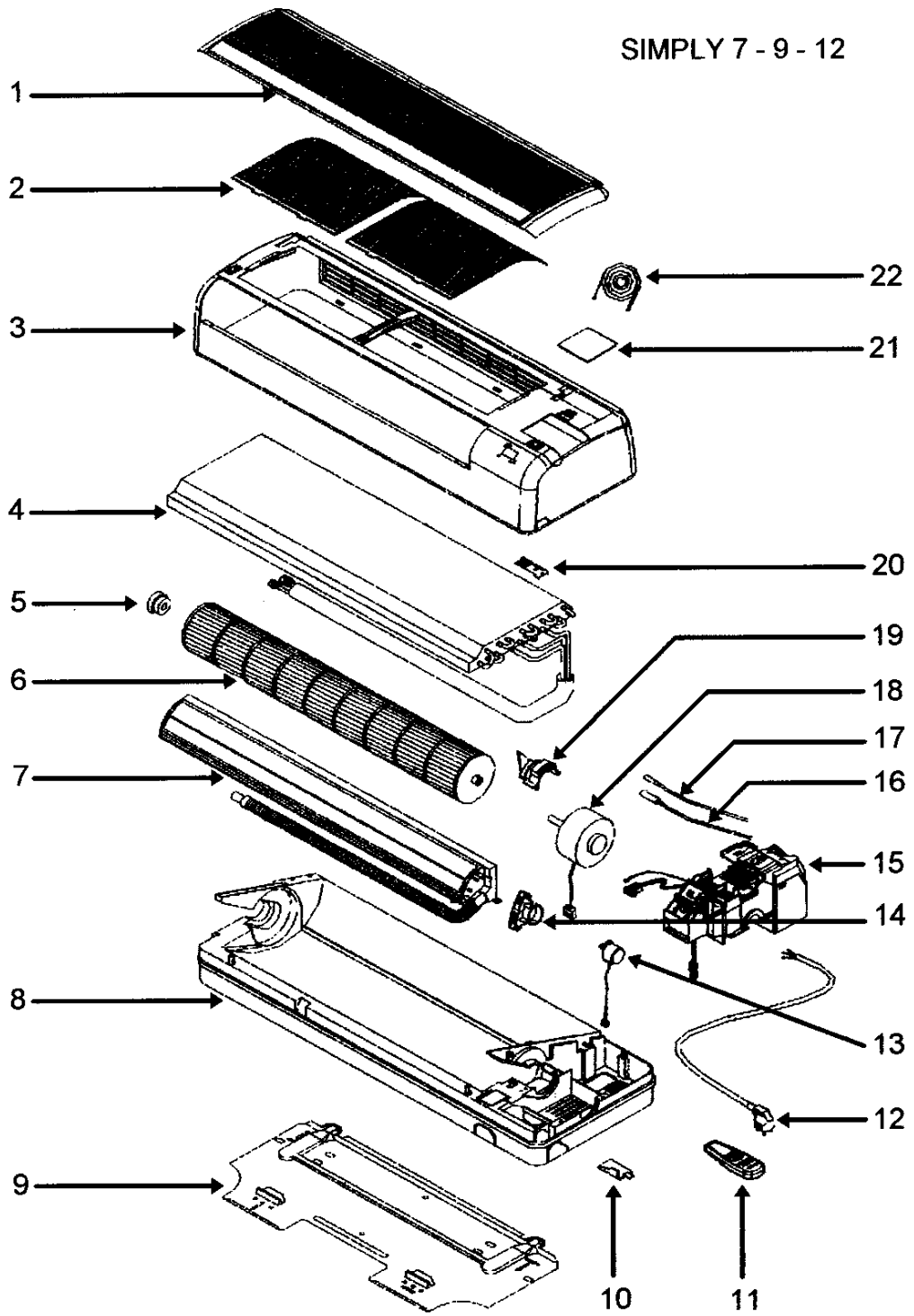


SIMPLY 7 - 9 - 12



TH 3539

**Marque :Airwell Modèle : ST SIM 9**

Code Produit : 7SP022106

Numéro interne : 3080

Version : Froid seul 230/1/50

**Liste des pièces de cet appareil**

Rep	Code pièce	Remplacée par	Qté	Désignation	Observation
15	4520534		1	Boitier électronique complet (916-055-00)	
14	436518		1	Boitier moteur déflecteurs	
19	371234		1	Bride moteur	
22	4520416		1	Cable sonde dégivrage	
3	4521187		1	Cadre de façade	
10	436528		1	Collier tubes	
12	434879		1	Cordon d'alimentation	
21	372322		1	Couvercle bornier	
7	437433		1	Ens. diffuseur d' air	
5	436734		1	Ens. palier plastic+support caoutchouc	
8	4521186		1	Ens. panneau arrière	
4	436533		1	Evaporateur	
2	4519501		2	Filtre à air	
1	4521136		1	Grille de façade	
13	263022		1	Moteur de déflecteurs d'air seul	
18	4521201		1	Moteur ventil YDK-6-4E	
17	4519813		1	Sonde ambiance (lg 320mm)	
16	4519814		1	Sonde batterie	
9	320630		1	Support mural (petit modèle)	
20	371236		1	Support sonde évaporateur	
.	4518129		1	Support télécde RC-5 (noir)	
11	412040	A épuiser ensuite 41:	1	Télécde RC5-RC (975-630-00)	
6	293259		1	Turbine D 87	

**Marque :Airwell Modèle : ST SIM 12**

Code Produit : 7SP022107

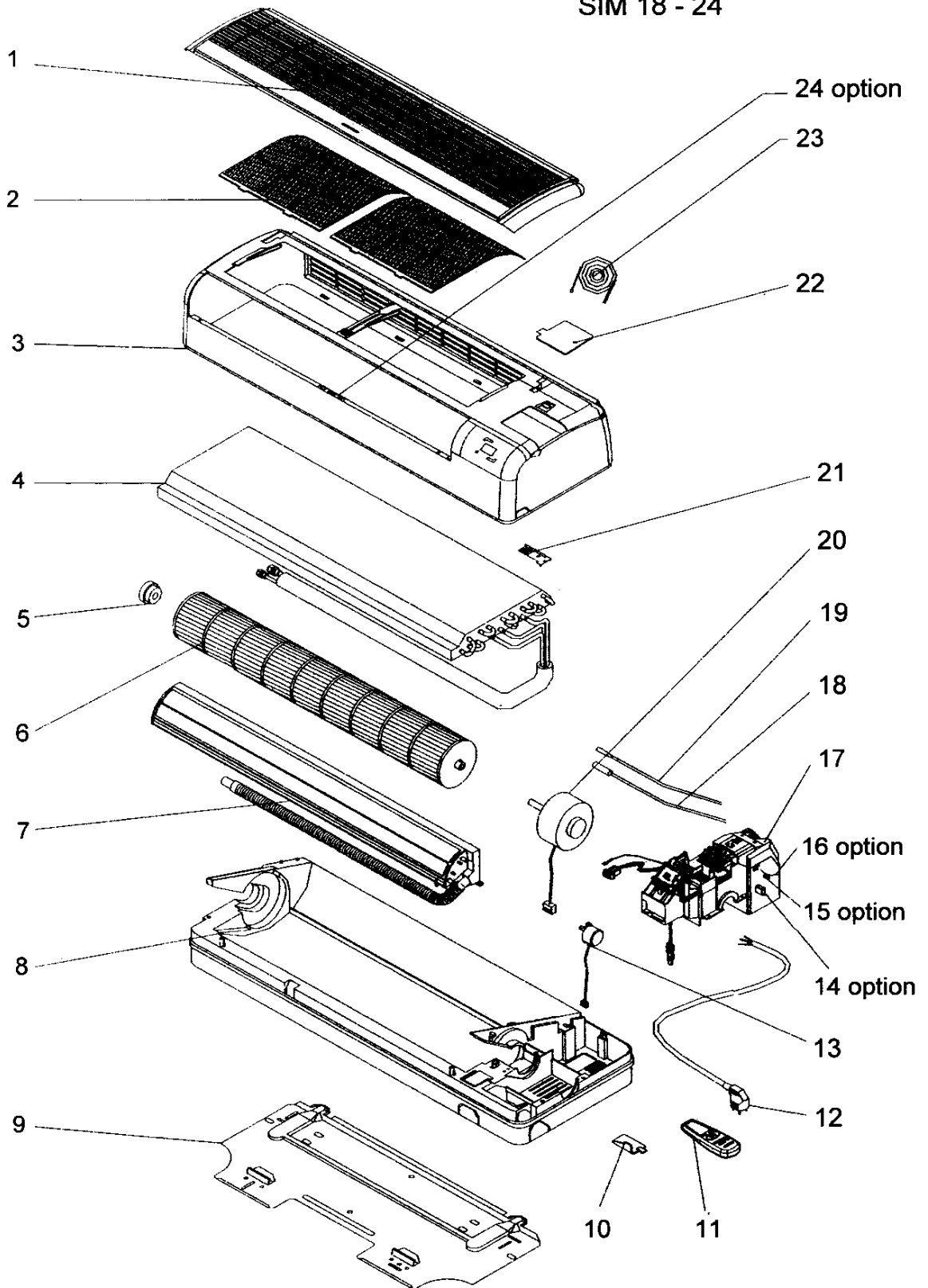
Numéro interne : 3081

Version : Froid seul 230/1/50

**Liste des pièces de cet appareil**

Rep	Code pièce	Remplacée par	Qté	Désignation	Observation
15	4520534		1	Boitier électronique complet (916-055-00)	
14	436518		1	Boitier moteur déflecteurs	
19	371234		1	Bride moteur	
22	4520416		1	Cable sonde dégivrage	
3	4521187		1	Cadre de façade	
10	436528		1	Collier tubes	
12	434879		1	Cordon d'alimentation	
21	372322		1	Couvercle bornier	
7	437433		1	Ens. diffuseur d' air	
5	436734		1	Ens. palier plastic+support caoutchouc	
8	4521186		1	Ens. panneau arrière	
4	436761		1	Evaporateur	
2	4519501		2	Filtre à air	
1	4521136		1	Grille de façade	
13	263022		1	Moteur de déflecteurs d'air seul	
18	4521202		1	Moteur ventil YDK-10D-4K	
17	4519813		1	Sonde ambiance (lg 320mm)	
16	4519814		1	Sonde batterie	
9	320630		1	Support mural (petit modèle)	
20	371236		1	Support sonde évaporateur	
.	4518129		1	Support télécde RC-5 (noir)	
11	412040	A épuiser ensuite 41:	1	Télécde RC5-RC (975-630-00)	
6	293259		1	Turbine D 87	

SIM 18 - 24



**Marque :Airwell Modèle : ST SIM 18**

Code Produit : 7SP022181

Numéro interne : 3593

Version : Froid seul 230/1/50

**Liste des pièces de cet appareil**

Rep	Code pièce	Remplacée par	Qté	Désignation	Observation
17	4527372		1	Boitier électronique DST-8 916-055	
23	4521872		1	Cable sonde dégivrage	
3	436694		1	Cadre de façade sans grille	
10	436439		1	Collier tubes	
12	4517022		1	Cordon d'alimentation	
22	436431		1	Couvercle bornier	
7	436721		1	Ens. diffuseur d' air	
5	436734		1	Ens. palier plastic+support caoutchouc	
4	94516451		1	Evaporateur	
2	436432		2	Filtre à air	
8	436728		1	Fond isolé	
1	4527299		1	Grille	
13	436665		1	Moteur de déflecteurs d'air horizontaux	
20	436685		1	Moteur ventil Alaska GLN 1100/950/850rpm	
19	4519813		1	Sonde ambiance (lg 320mm)	
18	231219		1	Sonde batterie lg 320mm (noire)	
9	436548		1	Support mural (grand modèle)	
21	4516263		1	Support sonde évaporateur	
.	4518129		1	Support télécde RC-5 (noir)	
11	412040	A épuiser ensuite 41:	1	Télécde RC5-RC (975-630-00)	
6	436666		1	Turbine plastique D 105	

**Marque :Airwell Modèle : ST SIM 24**

Code Produit : 7SP022182

Numéro interne : 3594

Version : Froid seul 230/1/50

**Liste des pièces de cet appareil**

Rep	Code pièce	Remplacée par	Qté	Désignation	Observation
17	4527372		1	Boitier électronique DST-8 916-055	
23	4521872		1	Cable sonde dégivrage	
3	436694		1	Cadre de façade sans grille	
10	436439		1	Collier tubes	
12	4517022		1	Cordon d'alimentation	
22	436431		1	Couvercle bornier	
7	436721		1	Ens. diffuseur d' air	
5	436734		1	Ens. palier plastic+support caoutchouc	
4	94516511		1	Evaporateur	
2	436432		2	Filtre à air	
8	436728		1	Fond isolé	
1	4527299		1	Grille	
13	436665		1	Moteur de déflecteurs d'air horizontaux	
20	436663		1	Moteur ventil Alaska GLN 1310/1120/960rpm	
19	4519813		1	Sonde ambiance (lg 320mm)	
18	231219		1	Sonde batterie lg 320mm (noire)	
9	436548		1	Support mural (grand modèle)	
21	4516263		1	Support sonde évaporateur	
.	4518129		1	Support télécde RC-5 (noir)	
11	412040	A épuiser ensuite 41:	1	Télécde RC5-RC (975-630-00)	
6	436666		1	Turbine plastique D 105	