

FRENCH

Outils requis pour les travaux d'installation

- | | | |
|--|-------------------------------|------------------------|
| 1. Tournevis | 7. Couteau | 13. Clef à couple |
| 2. Perceuse électrique, foret (Ø60 mm) | 8. Détecteur de fuites de gaz | 18 N • m (1.8 kgf.m) |
| 3. Clef hexagonale | 9. Mètre | 35 N • m (3.5 kgf.m) |
| 4. Clef extensible | 10. Thermomètre | 55 N • m (5.5 kgf.m) |
| 5. Coupe tubes | 11. Mégamètre | 14. Pompe à vide |
| 6. Alésoir | 12. Mégamètre (pour R-410A) | 15. Manivelle de jauge |

PRECAUTIONS DE SECURITE

- Veuillez consulter avec attention les "PRECAUTIONS DE SECURITE" avant l'installation.
- Les travaux d'électricité doivent être réalisés par un électricien diplômé. Assurez-vous de l'utilisation de la tension correcte dans la prise et le circuit principal du modèle à installer.
- Ces précautions doivent être suivies à la lettre car elles sont liées à la sécurité. La signification de chaque indication est présentée dans ce qui suit.

AVERTISSEMENT Cette indication affiche la possibilité de risque mortel ou de blessure grave.

Les articles à suivre sont classés par les symboles suivants:

Un symbole à fond blanc indique une INTERDICTION.

• Exécutez un test pour confirmer qu'aucune anomalie ne se produit après l'installation. Ensuite, expliquez à l'utilisateur l'opération, l'assistance et la maintenance ainsi qu'il en est fait état dans les instructions. Veuillez rappeler au client de garder les instructions d'opération pour pouvoir s'y référer ultérieurement.

AVERTISSEMENT

- Employez un installateur qualifié et suivez précautionneusement ces instructions. Autrement, cela risquerait de causer un choc électrique, une fuite ou un problème esthétique.
- Installez dans un endroit stable et solide capable de supporter le poids de l'appareil. Si le support n'est pas suffisamment fort ou que l'installation est mal réalisée, l'appareil tombera et causera des dommages.
- Pour les travaux électriques, suivez les normes locales de câblage, la réglementation nationale ainsi que ces instructions d'installation. Un circuit indépendant et une prise unique doivent être utilisés. Si la capacité du circuit électrique est insuffisante et qu'un défaut est trouvé dans les travaux d'électricité, cela causera un choc ou un incendie électrique.
- Utilisez le câble spécifié et fixez étroitement la connexion intérieure / extérieure. Branchez étroitement et fixez le câble de manière à ce qu'aucune force n'agisse sur le borne. Si la connexion ou la fixation sont imparfaites, cela causera une surchauffe ou un incendie au branchement électrique.
- Le routage des fils doit être correctement arrangé de manière à ce que le couvercle du panneau de contrôle soit bien fixé. Si le couvercle du panneau de contrôle n'est pas parfaitement fixé, cela causera une surchauffe ou un incendie au branchement électrique ou à la borne.
- Lors du branchement de la tuyauterie, faites attention à ne pas laisser pénétrer des substances autres que le réfrigérant spécifié dans le cycle de réfrigération. Autrement, cela causera une capacité affaiblie, une pression anormalement élevée dans le cycle de réfrigération, une explosion ou des blessures.
- N'utilisez pas de câble de courant endommagé ou différent de celui ayant été spécifié. Autrement, cela causera un incendie ou un choc électrique.
- Ne modifiez pas la longueur du câble de courant, n'utilisez pas de rallonge et ne partagez pas la prise avec d'autres appareils électriques. Autrement, cela causera un incendie ou un choc électrique.
- Cet équipement doit être mis à la terre. Un défaut de mise à la terre causera un choc électrique.
- N'installez pas l'unité à un endroit où pourrait se produire une fuite de gaz ou de liquide inflammable. Un incendie pourrait être causé par l'accumulation de gaz autour de l'unité.
- Installez la tuyauterie de vidage ainsi que mentionné dans les instructions d'installation. Si le drainage est incorrect, l'eau pourrait s'évacuer dans la pièce et endommager les meubles.

ATTENTION

- Sélection de l'emplacement d'installation. Sélectionnez un emplacement d'installation rigide et suffisamment solide pour supporter l'unité et pour l'entretenir facilement.
- Branchement électrique du climatiseur. Connectez le câble d'alimentation du climatiseur au secteur selon une des méthodes suivantes. Le point d'alimentation devrait être d'un accès facile en cas de déconnexion d'urgence de l'appareil. Dans certains pays, la connexion permanente du climatiseur à l'alimentation en courant est interdite.
 - Branchement électrique au réceptacle par une fiche électrique.
 - Utilisez une fiche électrique agréée de 10A avec broche de mise à la terre pour 2.1-3.6kW et de 15A pour 5.0kW pour la connexion au réceptacle.
 - Branchement électrique à un coupe-circuit par la connexion permanente. Utilisez un coupe-circuit agréé de 10A pour 2.1-3.6kW et de 15A pour 5.0kW pour la connexion permanente. Cela doit être un commutateur bipolaire à écart de contact d'au moins 3 mm.
- Ne permettez pas la fuite de réfrigérant. Ne permettez pas la fuite de réfrigérant durant les travaux de tuyauterie pour l'installation, la réinstallation et durant la réparation des pièces de réfrigération. Faites attention au liquide réfrigérant. Il peut causer des brûlures.
- Travaux d'installation. Deux personnes pourraient être requises pour l'exécution des travaux d'installation.
- N'installez pas cet appareil dans une buanderie ou tout autre emplacement où il y a risque d'éclaboussure de plafond, etc.

INSTALLATION / OUTILS DE SERVICE (SEULEMENT POUR LE MODÈLE R410A)

ATTENTION

Installation de climatiseur à nouveau réfrigérant

CE CE CLIMATISEUR ADOPTE LA NORME NOUVEAU REFRIGERANT HFC (R410A) QUI NE DÉTRUIT PAS LA COUCHE D'OZONE. Le réfrigérant R410A risque d'être affecté par des impuretés provenant de l'eau, de la membrane oxydante et de graisses car sa pression de travail est de près de 1.8 fois supérieure à celle du réfrigérant R22. L'huile du système de réfrigération a aussi été modifiée suite à l'adoption du nouveau réfrigérant. Aussi, durant les travaux d'installation, assurez-vous d'éviter l'entrée d'eau, de poussière, d'ancien réfrigérant ou d'huile de système de réfrigération dans le circuit du climatiseur à réfrigérant R410A. Pour éviter le mélange de réfrigérant ou d'huile de système de réfrigération, les tailles des sections de connexion du porte de charge sur l'unité principale et les outils d'installation sont différents de ceux utilisés pour les unités réfrigérantes conventionnelles. En conséquence, des outils spéciaux sont requis pour les nouvelles unités réfrigérantes (R410A). Pour les tubes de connexion, utilisez une tuyauterie propre et neuve avec des accessoires de haute pression conçus pour le modèle R410A, pour éviter l'entrée d'eau ou de poussière. Par ailleurs, n'utilisez pas la tuyauterie existante car cela pourrait causer certains problèmes avec les accessoires de pression et certains fuites d'immersion dans la tuyauterie existante.

Modifications dans le produit et ses composants. Dans les climatiseurs utilisant R410A, le diamètre du port de service de la valve de contrôle de l'unité extérieure (valve à trois voies) a été modifié pour éviter la charge accidentelle de tout autre réfrigérant (1/2 UNF - 20 filetages par pouce). Pour augmenter la force de résistance à la pression de la tuyauterie de réfrigérant, le diamètre d'alésage et les tailles des écrous ont été modifiés. (pour les tuyaux de cuivre à dimensions nominales de 1/2 et de 3/8)

Nouveaux outils R410A

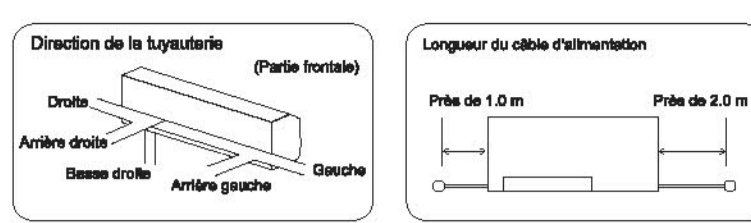
Nouveaux outils R410A	Applicable au modèle R22	Changements
Manivelle de jauge	×	Il est impossible de mesurer la pression lorsque elle est élevée avec les jauges conventionnelles. Pour éviter la charge de tout autre réfrigérant, les diamètres des ports ont été modifiés.
Tuyau de charge	×	Pour augmenter la résistance à la pression, les matériaux et tailles des ports ont été modifiés (à 1/2 UNF - 20 filetages par pouce). Lors de l'acquisition d'un tuyau de charge, assurez-vous de la conformité de sa taille.
Équilibre électronique pour charge de réfrigérant	○	Étant donné que la pression et la vitesse de gazéification sont élevées, il est difficile de lire la valeur indiquée avec un cylindre de charge (à bulles d'air).
Clef à couple (diamètre nominal 5/8)	×	La taille des écrous opposés a été augmentée. Une clef commune est utilisée pour les diamètres nominaux de 1/4 et de 3/8.
Alésoir (type Clutch)	○	La force du ressort dans l'outil a été améliorée en augmentant la taille du trou de la bague de serrage réciproque.
Jauge pour ajustage de projection	—	Utilisé lorsque l'alésage est réalisé avec un alésoir conventionnel.
Adaptateur de pompe à vide	○	Connecté à une pompe à vide conventionnelle. Il est nécessaire d'utiliser un adaptateur pour éviter le flux en retour de l'huile de la pompe à vide dans le tuyau de charge. La pièce de connexion du tuyau de charge dispose de deux ports - Un pour le réfrigérant conventionnel (7/16 UNF - 20 filetages par pouce) et un pour le R410A. Si l'huile de la pompe à vide (minérale) est mélangée au R410A, il peut se produire du cambouis risquant d'endommager l'équipement.
Détecteur de fuite de gaz	×	Exclusif au réfrigérant HFC.

- Le "cylindre de réfrigérant" est livré avec la désignation de réfrigérant (R410A) et un revêtement protecteur de couleur rose à la norme américaine ARI spécifiée (code de couleur ARI : PMS 507).
- De plus, le "port de charge et emballage de cylindre de réfrigérant" requiert une taille de port de 1/2 UNF - 20 filetages par pouce, correspondant à la taille du port de tuyau de charge.

Accessoires joints

No.	Accessoires	Qt.	No.	Accessoires	Qt.
1	Plaque d'installation	1	5	Instructions d'installation et d'entretien	1
2	Plaque d'installation	6	6	Filtre de purification d'air (en option)	2
3	Télécommande	1	7	Coude de tuyau de vidage	1
4	Plaque de carton d'installation	1	8	Support d'unité	2

Schéma d'installation d'unité Intérieure / Extérieure



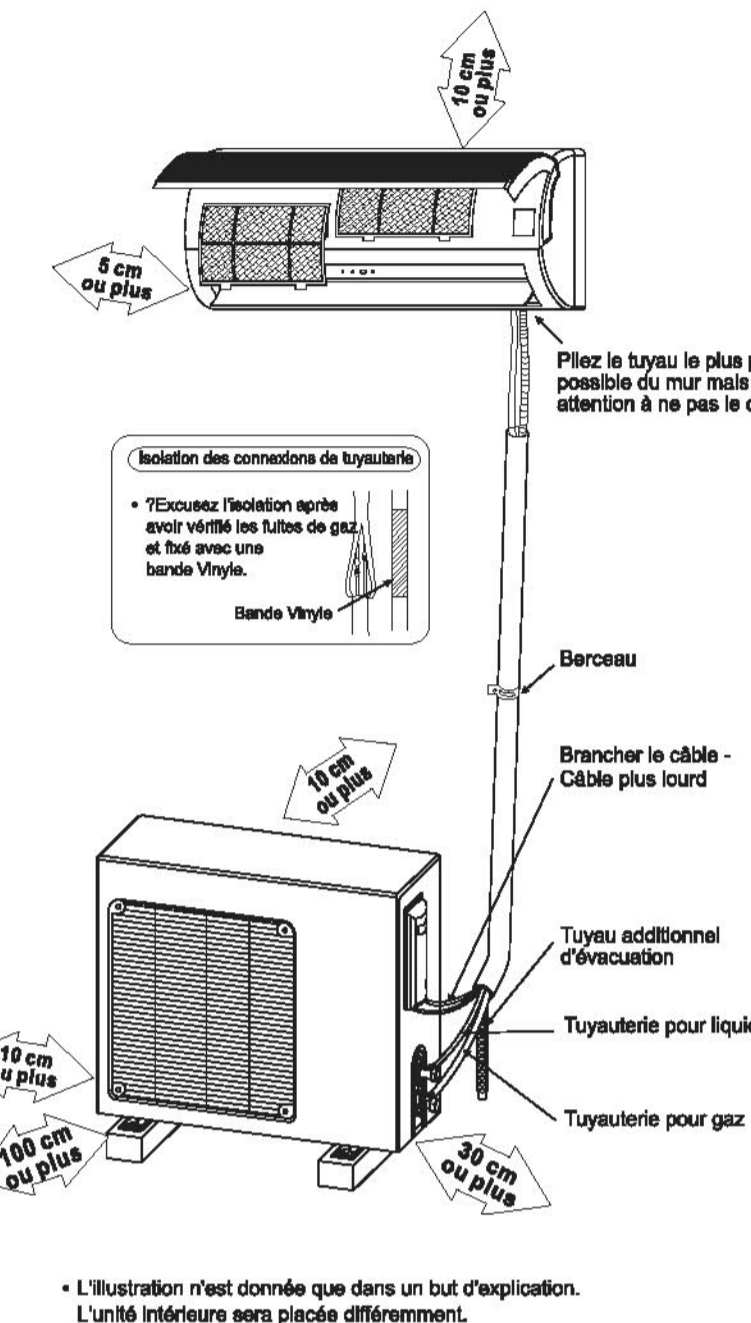
CHERCHER LE MEILLEUR EMPLACEMENT

UNITÉ INTÉRIEURE

- Aucune source de chaleur ou de vapeur ne devrait se trouver près de l'unité.
- Il ne devrait pas y avoir d'obstacles à la circulation d'air.
- Un emplacement disposant d'une bonne circulation d'air.
- Un emplacement disposant d'une évacuation d'eau facile.
- Un emplacement où la prévention du bruit a été prise en compte.
- N'installez pas l'unité près d'un passage.
- Vérifiez les espaces indiqués par des flèches par rapport au mur, au plafond, à une grille ou à tout autre obstacle.
- La hauteur recommandée pour l'installation d'une unité intérieure devrait être d'au moins 2.3 m.

UNITÉ EXTERIEURE

- Si un déflecteur est directement placé sur l'unité pour éviter l'ensoleillement direct ou pour protéger de la pluie, assurez-vous que la radiation de chaleur du condensateur n'est pas bloquée.
- Il faut éviter que des animaux ou des plantes ne soient affectés par l'air chaud.
- Laissez les espaces indiqués par des flèches par rapport au mur, au plafond, à une grille ou à tout autre obstacle.
- Ne placez aucun obstacle pouvant bloquer la sortie d'air chaud.
- Si la longueur du tuyau est de plus de 10m, il faudrait ajouter du réfrigérant ainsi qu'indiqué dans la table Unité extérieure.

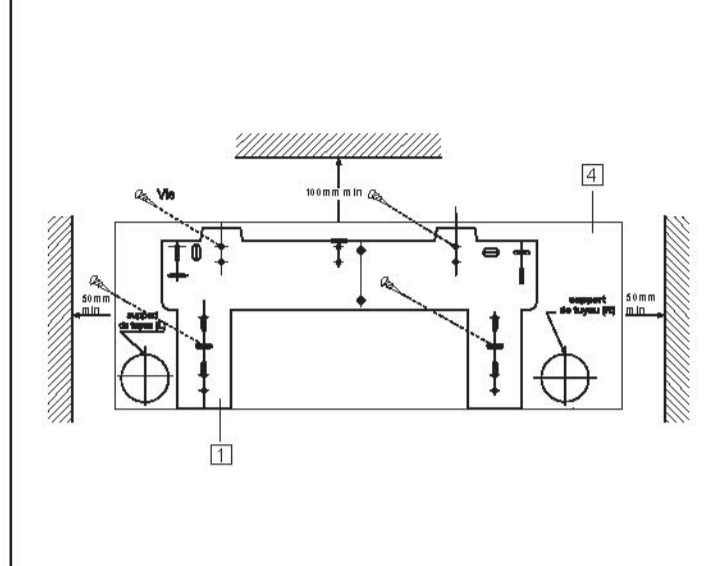


UNITÉ INTÉRIEURE

1 SÉLECTIONNER LE MEILLEUR EMPLACEMENT (Veuillez vous référer au paragraphe "Sélectionner le meilleur emplacement")

2 COMMENT FIXER LA PLAQUE D'INSTALLATION

Le support mural est suffisamment solide pour éviter les vibrations.



Le bord du carton d'installation ne devrait pas être à plus de 50 mm à droite et à gauche du mur.

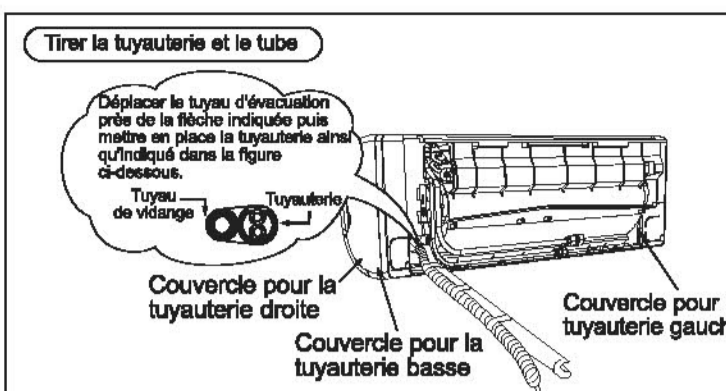
La distance entre le bord du carton d'installation et le plafond ne devrait pas dépasser 100mm;

- Ajustez le carton d'installation sur le mur, à l'horizontale, là où vous désirez installer l'unité intérieure. Vous pouvez vous baser le niveau installé sur le carton pour vérifier sa position horizontale.
- Percez quatre trous pour placer les chevilles et monter la plaque d'installation. Les quatre trous sont indiqués sur le carton d'installation.
- Percez le trou de la tuyauterie à gauche ou à droite, avec un foret de 60mm, le trou étant légèrement décalé par rapport à la partie extérieure. Le trou de tuyauterie est indiqué sur le carton d'installation.
- Retirez le carton d'installation et montez la plaque d'installation avec quatre vis ou plus.

3 INSTALLATION DE L'UNITÉ INTÉRIEURE

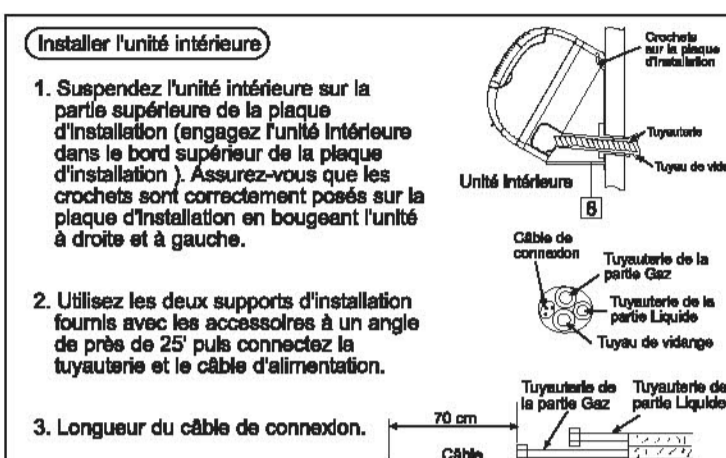
1. POUR LA TUYAUTERIE ARRIÈRE DROITE

- Tirez la tuyauterie intérieure
- Installer l'unité intérieure
- Fixer l'unité intérieure



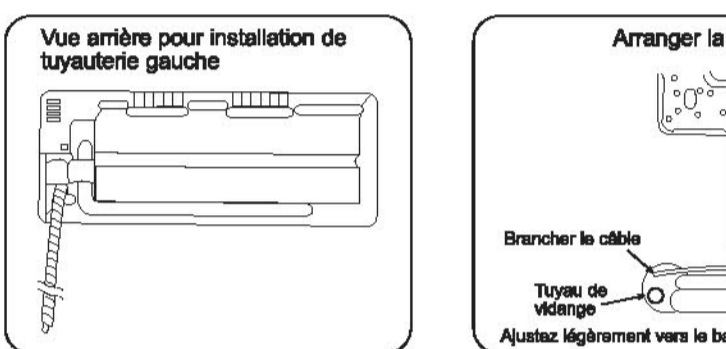
2. POUR LA TUYAUTERIE DROITE ET BASSE DROITE

- Tirez la tuyauterie intérieure
- Installer l'unité intérieure
- Installer le câble de connexion et le tuyau
- Fixer l'unité intérieure



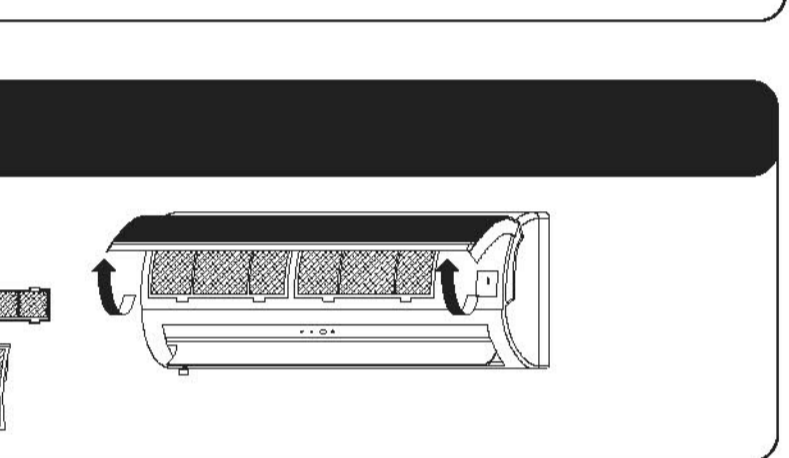
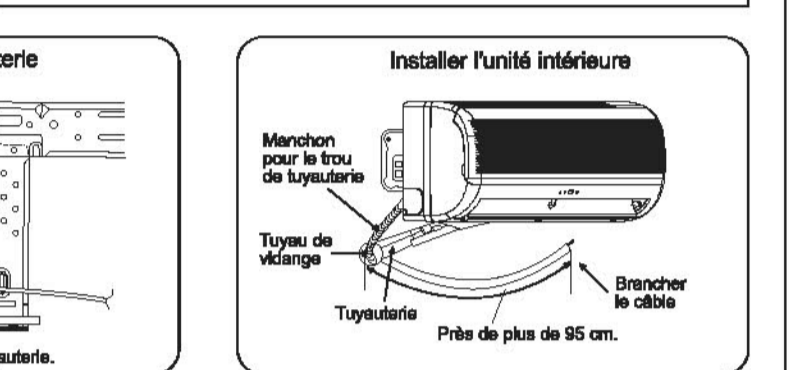
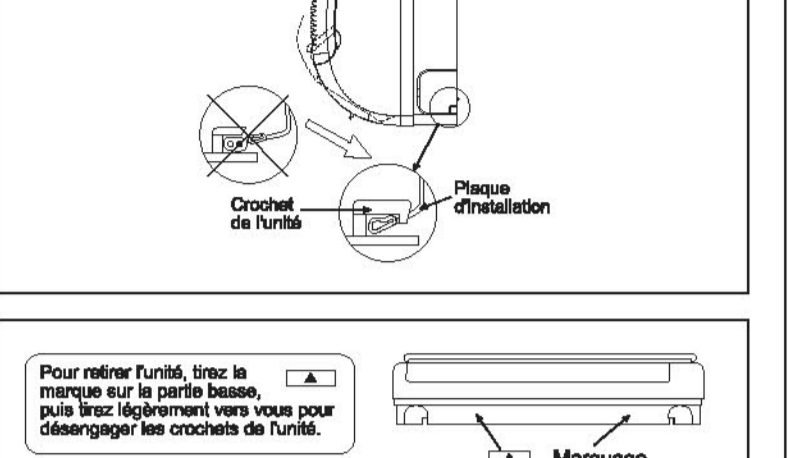
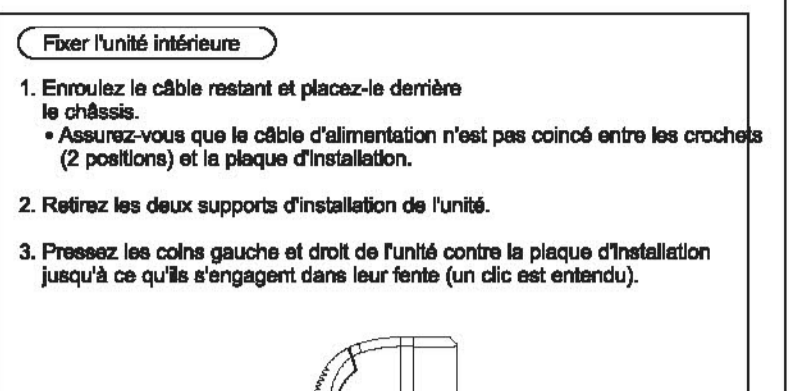
3. POUR LA TUYAUTERIE GAUCHE ET BASSE GAUCHE

- Arranger la tuyauterie
- Installer l'unité intérieure
- Fixer l'unité intérieure



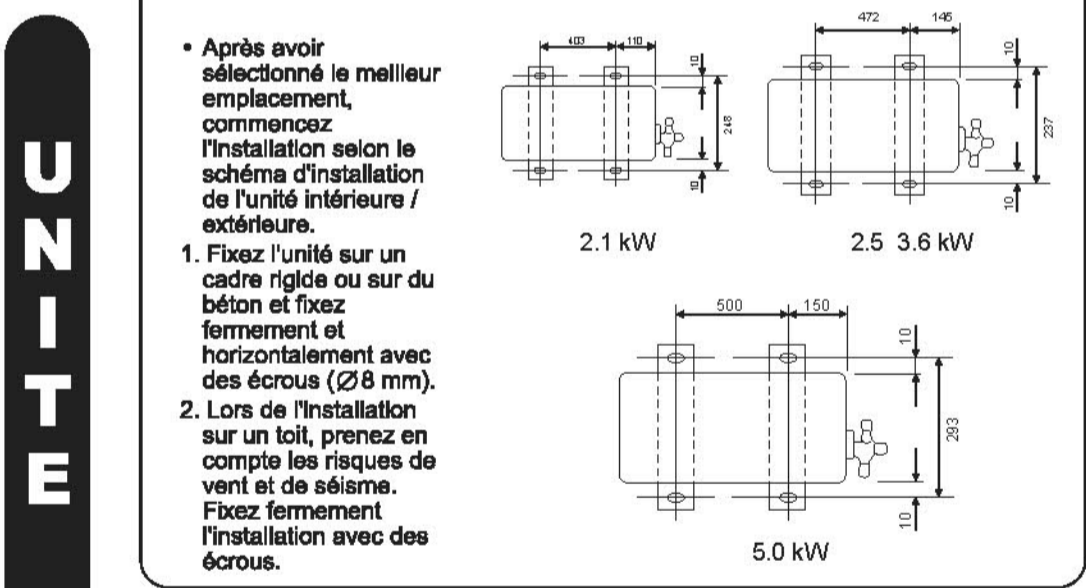
4 INSTALLATION DE FILTRES DE PURIFICATION

- Ouvrez la grille.
- Retirez les filtres d'air.
- Placez le filtre de purification d'air en place ainsi qu'indiqué dans l'illustration à droite.



1 SÉLECTIONNER LE MEILLEUR EMPLACEMENT (Veuillez vous référer au paragraphe "Sélectionner le meilleur emplacement")

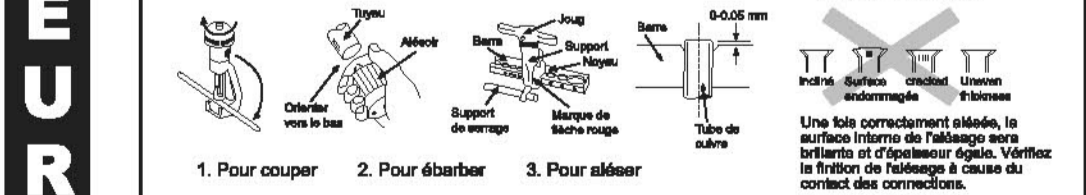
2 INSTALLER L'UNITÉ EXTERIEURE



3 CONNEXION DE LA TUYAUTERIE

COUPER ET ALÉSER LA TUYAUTERIE

- Coupez les tuyaux au coupe tubes puis ébarbez.
- Ebarbez à la lime. Des fuites peuvent être causées par des défauts de coupe de tubes. Placez l'extrémité du tube vers le bas pour éviter l'entrée de copeaux dans la tuyauterie.
- Assurez-vous d'un alésage des connexions sur les tubes de cuivre.
- Si vous utilisez un kit de tuyauterie, vous pourrez brancher directement les tubes sans passer par les étapes 1 à 3.



Connecter la tuyauterie à l'unité intérieure

- Connecter la tuyauterie
- Alignez le centre de la tuyauterie et serrez l'écrou à la main.

Modèle	Taille de la clé à couple
2.1-3.6kW	50"
3.6-5.0kW	58"

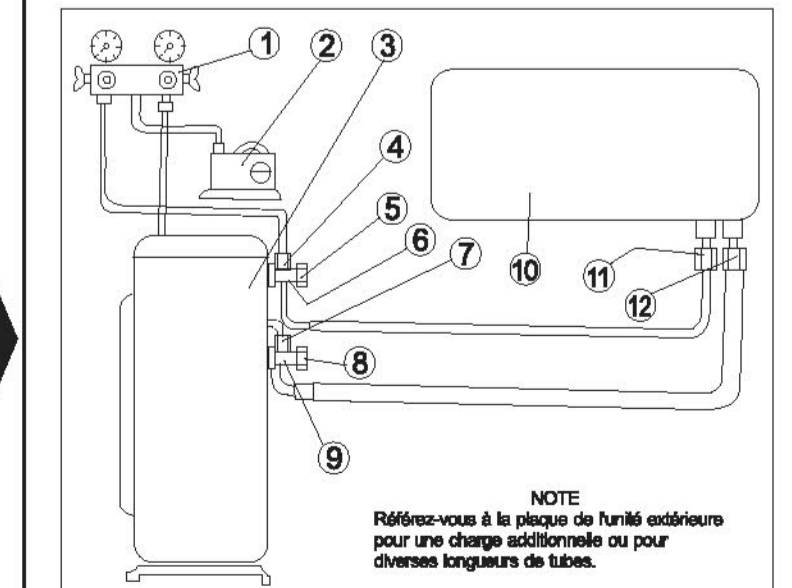
Connecter la tuyauterie à l'unité extérieure

Alignez le centre de la tuyauterie sur les valves et serrez l'écrou à la clé à couple, au couple indiqué dans la table.

4 EVACUATION DE TUBES DE REFRIGERATION ET DE L'UNITÉ INTÉRIEURE

Après la connexion des unités intérieures et extérieures, purgez l'air des tubes et de l'unité intérieure comme suit :

- Connectez les tuyaux de charge à pression aux parties basse et haute du set de chargement et du port de service des valves de succion et de liquide. Assurez-vous de la connexion du tuyau de charge à pression au port de service.
- Connectez le tuyau central du set de chargement à une pompe à vide.
- Mettez en marche la pompe à vide et assurez-vous que la jauge va de 0MPa (0cm Hg) à -0.1 MPa (-76cm Hg). Laissez la pompe fonctionner pendant quinze minutes.
- Fermez les valves des parties haute et basse du set de chargement puis éteignez la pompe à vide. Notez que l'aiguille de la jauge ne devrait plus bouger après cinq minutes.
- Débranchez le tuyau de chargement de la pompe à vide et des ports de service des valves de succion et de liquide.
- Serrez les bouchons des ports de service des valves puis ouvrez-les avec une clef hexagonale de type Allen.
- Retirez les bouchons de valves de deux valves puis ouvrez-les avec une clef hexagonale de type Allen.
- Remontez les bouchons des valves sur les valves.
- Recherchez des fuites possibles dans les quatre branchements et dans les bouchons de valves. Testez avec un détecteur de fuites ou avec une éponge trempée dans de l'eau savonneuse. Immersé dans soapy water for bubbles.



- Set de chargement
- Pompe à vide
- UNITÉ EXTERIEURE
- Valve de service
- Bouchon
- Valve de succion
- Valve* de service
- Bouchon
- Valve de liquide
- UNITÉ INTÉRIEURE
- Connexion de l'alésage de succion
- Connexion de l'alésage de liquide
- seulement sur certains

5 CONNECTEZ LE CÂBLE AUX UNITÉS INTÉRIEURE ET EXTERIEURE

Si vous utilisez un kit de tuyauterie, connectez le câble avec son connecteur.

Pour brancher l'unité extérieure, utilisez les câbles électriques suivants (à protection pour usage en extérieur):

- Modèle Refroidissement et Chauffage:
 Câble multifilaire
 5 fils x 1.0 mm² 2.1-3.6kW
 5 fils x 1.5 mm² 5.0kW
 2 fils x 0.5 mm² - pour basse tension

Modèle Refroidissement seulement:
 Câble multifilaire
 4 fils x 1.0 mm² 2.1-3.6kW
 4 fils x 1.5 mm² 5.0kW

- Préparez les extrémités du câble multifilaire (7) pour la connexion.
- Ouvrez la grille, retirez les vis du couvercle des bornes puis retirez ce dernier, ôtez les vis de serrage de câble ainsi que le collier.
- Connectez les extrémités du câble aux bornes des unités intérieure et extérieure.
- Faites une boucle et connectez les fils de mise à la terre Jaune/Vert (2) à la vis de la borne de mise à la terre de l'unité intérieure.
- Déconnectez la résistance (5) du câble bifilaire l'unité intérieure (3) et branchez à sa place le connecteur de résistance bilinéaire (6).
- connectez l'autre extrémité du câble bilinéaire (6) à la borne extérieure de câble bilinéaire(9).
- Fixez tous les câbles de courant avec les colliers de serrage.
- Serrez le câble bilinéaire au câble de courant avec les colliers de serrage.

6 ISOLATION DE TUYAU

- Excusez l'isolation sur le port de connexion du tuyau ainsi que mentionné dans le schéma d'installation de l'unité Intérieure / Extérieure. Veuillez envelopper l'extrémité du tuyau isolé pour éviter une fuite d'eau.
- Si le tuyau de drainage ou le branchement de tuyauterie est dans la pièce (là où pourrait se produire de l'humidité), augmentez l'isolation en utilisant de la mousse POLY-E FOAM d'une épaisseur de 6 mm ou plus.

COMMENT RETIRER LA GRILLE FRONTALE

Veuillez respecter les étapes suivantes pour retirer la grille frontale, si cela s'avère nécessaire lors de l'entretien.

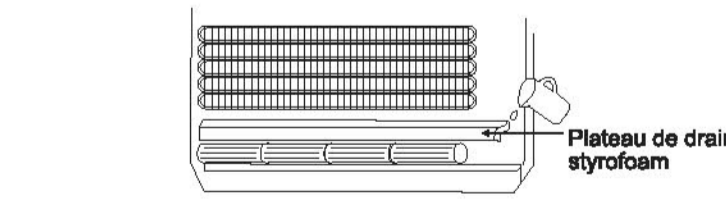
- Placez le déflecteur à l'horizontale.
- Faites glisser les trois bouchons de la grille frontale, ainsi qu'illustré à droite, puis retirez les trois vis.
- Tirez la section basse de la grille frontale vers vous pour la retirer.

ÉVACUATION DE L'EAU USÉE DE L'UNITÉ EXTERIEURE

Si un coude d'évacuation est utilisé, l'unité devrait être placée sur un support de plus de 3 cm.

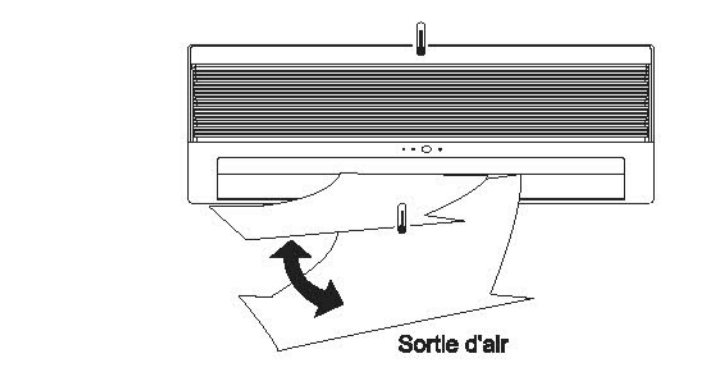
VÉRIFIER LE DRAINAGE

Ouvrez le panneau frontal et retirez les filtres à air. (La vérification du drainage peut se faire sans retirer la grille frontale.) Versez un verre d'eau dans le plateau de drainage - styrofoam. Assurez-vous que l'eau s'évacue du tuyau d'évacuation de l'unité intérieure.



EVALUATION DE LA PERFORMANCE

Faites fonctionner l'unité en mode de refroidissement pendant quinze minutes ou plus. Mesurez la température à la prise d'air et à la sortie d'air. Vérifiez que la différence entre la température à la prise d'air et celle à la sortie d'air est de plus de 8° C.



VÉRIFICATION DES ÉLÉMENTS

- Y a-t-il une fuite à la connexion des écrous alésés??
- Est-ce que l'isolation contre la chaleur a été exécutée à la connexion des écrous alésés??
- Est-ce que le câble de connexion est fermement fixé aux bornes?
- Est-ce que le câble de connexion est fermement serré??
- Est-ce que le drainage est correct?
- Est-ce que le réfrigérant à la section "Vérifier le drainage")
- Est-ce que le branchement à la terre est correctement réalisé?
- Est-ce que l'unité intérieure est correctement fixée à la plaque d'installation?
- Est-ce que la tension d'alimentation est conforme à la valeur notée?
- Y a-t-il un bruit anormal?
- Est-ce que le refroidissement est normal?
- Est-ce que le fonctionnement du thermostat est normal?
- Est-ce que le fonctionnement de la télécommande est normal?