

РУКОВОДСТВО ПО ЭКСПЛУАТАЦИИ

РУССКИЙ



СОДЕРЖАНИЕ

СВОЙСТВА И ФУНКЦИИ	1
МЕРЫ ПРЕДОСТОРОЖНОСТИ НАИМЕНОВАНИЕ.....	2
КОМПОНЕНТОВ	3-4
ОСНОВНЫЕ ИНСТРУКЦИИ.....	5
УХОД И ОБСЛУЖИВАНИЕ	6
ЕСЛИ ВОЗНИКЛА ПРОБЛЕМА ..	7



**Благодарим Вас за
покупку нашего
кондиционера.**

Прежде, чем приступить к использованию Вашего кондиционера, пожалуйста, внимательно изучите данное руководство по эксплуатации и сохраните его для дальнейшего использования в случае необходимости.

Деталь № 468100083/02

СВОЙСТВА И ФУНКЦИИ

ВЕРТИКАЛЬНОЕ НАПРАВЛЕНИЕ ВОЗДУХА

Автоматическое направление потока воздуха в вертикальной плоскости. Заслонка движется вверх и вниз в автоматическом режиме, обеспечивая более равномерное распределение кондиционированного воздуха по комнате.

СМЕНА НАПРАВЛЕНИЯ ВОЗДУХА

Автоматическое направление потока воздуха в вертикальной плоскости. Заслонка движется вверх и вниз в автоматическом режиме, обеспечивая более равномерное распределение кондиционированного воздуха по комнате.

ПЕРЕКЛЮЧЕНИЕ РЕЖИМОВ

Необходимый операционный режим (охлаждение, сушка, обогрев) включается автоматически в целях установки и поддержания заданной температуры.

ПУЛЬТ ДУ

Беспроводной пульт дистанционного управления кондиционером позволяет осуществлять управление функциями кондиционера из любой точки комнаты.

ФУНКЦИЯ SLEEP

При нажатии кнопки SLEEP в режиме ОБОГРЕВ, термостат кондиционера постепенно переходит на более низкий уровень мощности в течение всего заданного периода работы; в режиме ОХЛАЖДЕНИЕ, термостат кондиционера постепенно переходит на более высокий уровень мощности в течение всего заданного периода работы. При достижении установленного времени, агрегат автоматически отключается.

ЭСФ (дополнительно)

Способен улавливать частицы размером до 0,1 микрона, включая атмосферную и домашнюю пыль, угольную пыль, инсектицидную пыль, клещей, пыльцу растений, перхоть животных, частицы табачного дыма, кухонных паров и жира, а плесенный грибок, некоторые вирусы и проч

ИОНИЗАТОР (дополнительно)

ИОНИЗАТОР делает воздух в комнате более свежим и приятным. Для включения ионизатора следует установить переключатель в положение ON (ВКЛ.). Загоревшийся синий световой индикатор покажет, что ионизатор работает. Для отключения ионизатора следует установить переключатель в положение OFF (ВЫКЛ.).

ВНИМАНИЕ: при выключении кондиционера или остановке вентилятора внутреннего агрегата, ИОНИЗАТОР отключается автоматически.

РАБОЧАЯ ТЕМПЕРАТУРА

		Внутренний		Внешний	
		DB[С°]	WB[С°]	DB[С°]	WB[С°]
Охлаждение	Верхний предел	32	23	46	NA
	Нижний предел	21	15	10	NA
Обогрев	Верхний предел	27	NA	24	18
	Нижний предел	10	NA	-9	-10

МЕРЫ ПРЕДОСТОРОЖНОСТИ



Опасно

Данный знак предупреждает возможности смертельного исхода о серьёзного ущерба для здоровья

- Не пытаться устанавливать данный кондиционер самостоятельно
- Данный агрегат не имеет частей, которые могут обслуживаться пользователем. По вопросам ремонта обращаться к уполномоченному представителю центра обслуживания.
- В случае переезда и необходимости отключения / повторного подключения агрегата, следует обратиться к уполномоченному представителю центра обслуживания.
- Опасайтесь переохлаждения, находясь на пути потока холодного воздуха из кондиционера в течение продолжительного времени.
- Не засовывать пальцы и посторонние предметы в отверстия для выхода воздуха и решётку воздухозаборника.
- Не включать и не выключать кондиционер путём извлечения вилки сетевого шнура из розетки.
- Старайтесь не повредить сетевой шнур агрегата.
- В случае возникновения проблемы (например, появления запаха гари), следует немедленно остановить кондиционер, удалить сетевой шнур из розетки и обратиться к уполномоченному представителю центра обслуживания.
- В случае повреждения сетевого шнура агрегата, его следует немедленно заменить. Для этого необходимо обратиться к уполномоченному представителю центра обслуживания – для установки нового шнура требуются специальные инструменты и шнур того же типа.



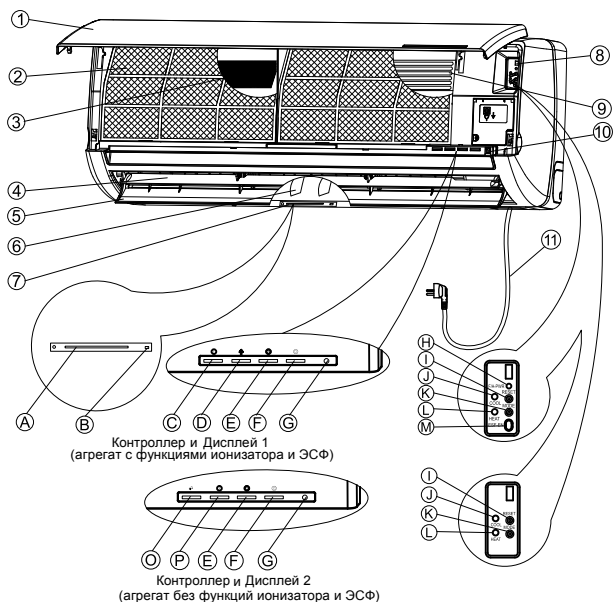
Осторожно

Данный знак предупреждает о возможности повреждения Вашей собственности

- Во время использования агрегата следует время от времени проветривать помещение
- Не направлять поток воздуха на камины или нагревательные приборы.
- Не залезать и не ставить каких бы то ни было предметов на кондиционер.
- Не вешать какие бы то ни было предметы на внутренний агрегат.
- Не ставить на кондиционер горшков с цветами или ёмкостей с водой.
- Не допускать прямого попадания воды на / в кондиционер.
- Не растягивать и не дергать сетевой шнур.
- Если кондиционер не используется в течение продолжительного времени, его следует держать отключённым от сети.
- Следует периодически проверять установочную стойку кондиционера на предмет возможных повреждений.
- Не располагать животных или растения на пути прямого потока воздуха из кондиционера.
- Не пить воду, выходящую из агрегата в виде конденсата.
- Не следует использовать кондиционер в помещениях, предназначенных для хранения пищевых продуктов, растений или животных, точного оборудования или предметом искусства.
- Осторожно: соединительные клапана в процессе работы в режиме ОБОГРЕВ сильно нагреваются.
- Не прилагать излишнюю силу к рёбрам радиатора. Работать только при установленных воздушных фильтрах.
- Не загромождать и не закрывать решётку воздухозаборника и выходные порты.
- Держать любое электронное оборудование на расстоянии как минимум 1 метра от внешнего и внутреннего агрегатов.
- Не устанавливать кондиционер вблизи камина или нагревательных приборов.
- При установке внешнего и внутреннего блока следует убедиться в том, что они недоступны детям.
- Не использовать вблизи кондиционера легковоспламеняющихся газов и других веществ.

НАИМЕНОВАНИЕ КОМПОНЕНТОВ

ВНУТРЕННИЙ АГРЕГАТ



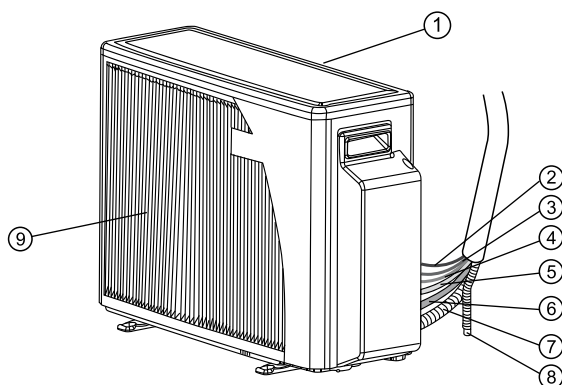
- 1 Решётка воздухозаборника
- 2 Воздушный фильтр
- 3 Фильтр очистки воздуха
- 4 Порт выхода воздуха
- 5 Воздушная заслонка жалюзи
- 6 Горизонтальный поток воздуха
- 7 Ионизатор (в комплект не входит)
- 8 Включение агрегата
- 9 Электростатический фильтр (в комплект не входит)
- 10 Индикаторы
- 11 Сетевой шнур (в комплект не входит)

В случае невозможности управления функциями кондиционера при помощи пульта ДУ, он может быть переведён в режим охлаждения, обогрева или полностью выключен при помощи кнопки режима (K), расположенной на панели контроллера. Кнопка РЕЖИМ служит для переключения рабочего состояния агрегата в следующем порядке ОХЛАЖДЕНИЕ – ОБОГРЕВ – ОЖИДАНИЕ. При каждом нажатии кнопки режима (K), будут загораться индикаторы (J) или (L), которые сигнализируют о включении того или иного режима работы кондиционера.

- A. ИНДИКАТОР ИОНИЗАТОРА
Загорается при работе ионизатора.
- B. ВЫКЛЮЧАТЕЛЬ ИОНИЗАТОРА
Служит для включения и выключения ионизатора.
- C. ИНДИКАТОР РЕЖИМОВ ОЖИДАНИЯ И РАБОТЫ Красный – при присоединении к сети питания. Зелёный – в процессе работы.
- D. ИНДИКАТОР ИОНИЗАТОРА Горит во время работы ионизатора.
- E. ИНДИКАТОР ТАЙМЕРА Горит при включённом таймере и режиме SLEEP.
- F. ИНДИКАТОР ФИЛЬТРА Загорается если фильтр нуждается в чистке
- G. ПРИЁМНИК СИГНАЛА
Принимает сигналы, подаваемые с пульта ДУ.
- H. КНОПКА ВКЛЮЧЕНИЯ РЕЖИМА СВЕЖЕГО ВОЗДУХА.
Используется для включения и выключения режима свежего воздуха.
- I. КНОПКА ПЕРЕЗАГРУЗКИ
Нажать для выключения индикатора фильтра и перезагрузки функции фильтра после того, как чистый фильтр установлен на место.
Нажать для выключения звуковой сигнализации.
- J. ИНДИКАТОР ОХЛАЖДЕНИЯ
Загорается только при нажатии кнопки режима (K).
- K. КНОПКА ПЕРЕКЛЮЧЕНИЯ РЕЖИМОВ Для включения и выключения агрегата, переключения в режим охлаждения или обогрева без помощи пульта ДУ.
- L. ИНДИКАТОР ОБОГРЕВА Загорается только при нажатии кнопки режима (K).
- M. КНОПКА БЕЗОПАСНОСТИ ЭСФ
Отключает ЭСФ при открытии решётки агрегата.
- N. ИНДИКАТОР РЕЖИМА ОЖИДАНИЯ
Красный при нахождении агрегата в сети.
- O. ИНДИКАТОР РАБОЧЕГО РЕЖИМА
Зелёный в процессе работы

НАИМЕНОВАНИЕ КОМПОНЕНТОВ

ВНЕШНИЙ АГРЕГАТ



- ① Воздухозаборник внешнего агрегата
- ② Сетевой шнур
- ③ Провод управления
- ④ Провод управления функцией Air-Fresh
- ⑤ Линия жидкости
- ⑥ Линия всасывания
- ⑦ Шланг для обеспечения работы функции Air-Fresh (в комплект не входит)
- ⑧ Дренажный шланг
- ⑨ Порт выхода воздуха

Данные инструкции также относятся к продукции, имеющей внешний вид, отличный от представленного в руководстве.

ОСНОВНЫЕ ИНСТРУКЦИИ

- ◆ Рекомендуется устанавливать наиболее оптимальную температуру воздуха; слишком низкая температура вредна для Вашего здоровья и приводит к излишнему потреблению энергии. Следует избегать частого изменения установок температуры воздуха.
- ◆ В режиме охлаждения избегайте попадания в комнату прямого солнечного света. Закрывайте занавески или жалюзи. Закрывайте двери и окна для предотвращения выхода холодного воздуха за пределы комнаты.
- ◆ Избегайте скапливания тёплого воздуха или использования нагревательных приборов при работе кондиционера в режиме охлаждения.
- ◆ Убедитесь в правильном расположении воздушной заслонки: горизонтальный поток воздуха в режиме охлаждения и вертикальный, направленный вниз, поток воздуха в режиме обогрева.
- ◆ Старайтесь поддерживать равномерную температуру по всей комнате путём регулировки правой / левой вертикальных направляющих.
- ◆ Следует располагать воздушную заслонку, а также правую / левую направляющие таким образом, чтобы Вы не находились на пути прямого потока воздуха, выходящего из кондиционера.
- ◆ При длительном использовании кондиционера следует время от времени проветривать комнату, открыв окно и двери.
- ◆ В случае отключения электричества память микропроцессора сохранит все данные. При повторном включении кондиционера, он начнёт работать в том режиме, в котором он работал до отключения электричества. Тем не менее, если в это время использовался таймер, агрегат выключится при помощи таймера только в том случае, если пульт ДУ направлен на агрегат. В противном случае, отключение электричества приведёт к потере всех данных, находящихся в памяти микропроцессора.
- ◆ После включения кондиционера до перехода агрегата в режим охлаждения, обогрева или сушки может пройти более 3 минут.
- ◆ При использовании режима СУШКА следует убедиться в том, что температура в комнате находится в пределах от 20 °С до 27 °С. В противном случае, может включиться защита агрегата и он перестанет работать.
- ◆ При использовании режимов ОХЛАЖДЕНИЕ или СУШКА следует убедиться в том, что относительная влажность воздуха в комнате не превышает 78%. В случае продолжительного использования агрегата в условиях повышенной влажности, на заслонке и портах выхода воздуха может начать скапливаться и капать конденсат.
- ◆ Сигналы, поступающие с пульта ДУ могут быть не приняты, если контрольная панель внутреннего агрегата находится в зоне прямого солнечного или искусственного света. В этом случае следует закрыть доступ в комнату солнечному свету или уменьшить интенсивность искусственного освещения.
- ◆ Радиус действия пульта ДУ равен 8 метрам. При больших расстояниях у агрегата могут возникнуть проблемы с приёмом сигнала.

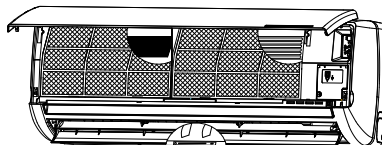
УХОД И ОБСЛУЖИВАНИЕ

Прежде, чем приступить к обслуживанию агрегата, следует убедиться в том, что он отключён от сети.

ЧИСТКА ВОЗДУШНОГО ФИЛЬТРА

- Ваш кондиционер оснащён индикатором чистоты воздушного фильтра. При загорании индикатора (F), фильтры следует извлечь для чистки.
- Для извлечения воздушных фильтров следует открыть панель, слегка подтолкнуть фильтры вверх, освободив их от фиксирующих устройств и извлечь их из агрегата. Чистка производится при помощи тёплой воды с добавлением мыла. После чистки фильтры следует тщательно высушить, установить и закрепить их на месте. После установки фильтров следует закрыть панель, слегка нажав посередине для захвата её фиксирующим устройством.
- Нажать кнопку (I) для выключения индикатора (F).

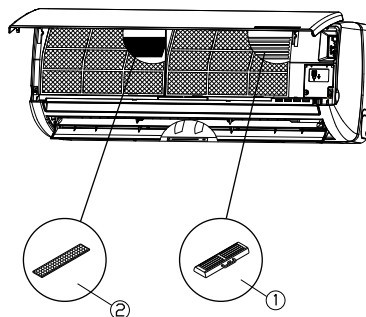
НЕ ИСПОЛЬЗОВАТЬ КОНДИЦИОНЕР БЕЗ ФИЛЬТРА!



ЧИСТКА ЭЛЕКТРОСТАТИЧЕСКОГО ФИЛЬТРА

- ЭСФ должен извлекаться из агрегата и подвергаться чистке один раз в три месяца. Процедура следующая:
 1. Открыть переднюю панель
 2. Нажать на защёлку, расположенную на фильтре и извлечь сам фильтр (Рис. ①)
 3. Промыть фильтр тёплой водой с мылом и тщательно высушить
 4. Установить фильтр на место
 5. Закрыть переднюю панель

Прим.: данная процедура относится к чистке ЭСФ.



ЗАМЕНА ВОЗДУШНОГО ФИЛЬТРА

- **ЗАМЕНА ВОЗДУШНОГО ФИЛЬТРА**
Воздушный фильтр следует менять один раз в год. Процедура замены следующая:
 - 1 Извлечь фильтр. (Рис. ②)
 - 2 Установить новый фильтр на место.

ЧИСТКА КОНДИЦИОНЕРА

- Регулярно протирать агрегат мягкой тряпкой или производить чистку при помощи пылесоса.
- Не использовать горячую воду или летучие вещества, которые могут повредить поверхность кондиционера.

В НАЧАЛЕ СЕЗОНА

- Следует убедиться в том, что порты воздухозаборника и выхода воздуха не закрыты и не загромождены
- Следует убедиться в правильности подключения агрегата к сети электропитания.

ЗАЩИТА ЭЛЕКТРОННОЙ СИСТЕМЫ

- Внешний и внутренний агрегаты должны находиться на расстоянии как минимум 1 метра от телевизионного приёмника, радиосистем и прочего домашнего электронного оборудования.
- Следует предохранять внутренний агрегат от прямого солнечного или яркого искусственного света.

ЕСЛИ ВОЗНИКЛА ПРОБЛЕМА

Прежде, чем обращаться за помощью к специалисту, проверьте агрегат на наличие наиболее распространённых проблем и попытайтесь исправить её самостоятельно.

Проблема	Причина	Решение
<ul style="list-style-type: none"> Агрегат не работает. Индикатор режима ожидания не горит. 	<ul style="list-style-type: none"> Агрегат не включён в сеть Проблемы в сети 	<ul style="list-style-type: none"> Подключите сетевой шнур Проверьте главный предохранитель
<ul style="list-style-type: none"> Агрегат не работает. Индикатор режима ожидания горит. 	<ul style="list-style-type: none"> Проблемы с пультом ДУ Кнопки пульта ДУ заблокированы 	<ul style="list-style-type: none"> Проверьте батарейки пульта ДУ Попытайтесь подать команду с более близкого расстояния Включите агрегат с контрольной панели Отключите блокировку кнопок пульта ДУ
<ul style="list-style-type: none"> Агрегат не реагирует на сигналы пульта ДУ должным образом 	<ul style="list-style-type: none"> ИК сигнал не достигает приёмника агрегата Слишком большое расстояние между агрегатом и пультом ДУ или пульт направлен не под нужным углом. Приёмник ИК сигнала агрегата находится в зоне прямого солнечного или искусственного света. 	<ul style="list-style-type: none"> Убедитесь в отсутствии каких-либо препятствий между агрегатом и пультом ДУ. Устраните препятствия, если есть Подойдите к агрегату поближе. Уменьшите интенсивность освещения, особенно флуоресцентного
<ul style="list-style-type: none"> Из внутреннего агрегата не выходит воздух 	<ul style="list-style-type: none"> Включён режим защиты от замерзания Агрегат в режиме АВТО ВЕНТИЛЯЦИИ Переохлаждение в режиме СУШКА 	<ul style="list-style-type: none"> Обычное явление для режима ОБОГРЕВ Обычное явление для режима СУШКА
<ul style="list-style-type: none"> Режимы ОХЛАЖДЕНИЕ, ОБОГРЕВ И СУШКА не запускаются немедленно 	<ul style="list-style-type: none"> 3-минутная задержка запуска компрессора 	<ul style="list-style-type: none"> Обычные явления для указанных режимов
<ul style="list-style-type: none"> Агрегат работает, но не выполняет все функции как следует 	<ul style="list-style-type: none"> Неправильная установка температуры Мощность агрегата не соответствует нагрузке или размеру комнаты 	<ul style="list-style-type: none"> Переустановите температуру Обратитесь за консультацией к дилеру