

BEDIENUNGSANLEITUNG

INHALTSVERZEICHNIS



EIGENSCHFTEN UND FUKTIONEN	1
VORSICHTSMASSNAHMEN	2
BEZEICHNUNG DER EINZELTEILE	3-4
BETRIEBSHINWEISE	5
PFLEGE UND WARTUNG	6
STÖRUNGSBESEITIGUNG	7



**Danke dass
Sie unser
Raumklimagerät
kaufen.**

Bitte lesen Sie die Betriebsanleitung sorgfältig durch, bevor Sie Ihr Klimagerät in Betrieb setzen.

Part No. 468100081/02

EIGENSCHAFTEN UND FUNKTIONEN

VERTIKALE LUFTLAMELLEN

Automatischer Luftauslass in vertikaler Richtung. Die Lamellen bewegen sich automatisch auf- und abwärts, um die klimatisierte Luft gleichmäßig im Raum zu verbreiten.

LUFTRICHTUNG EINSTELLEN

Automatischer Luftauslass in horizontaler Richtung. Die Lamellen bewegen sich automatisch nach links und rechts, um die klimatisierte Luft gleichmäßig im Raum zu verbreiten.

AUTOMATISCHE UMSCHALTUNG

Die Betriebsart (Kühlen, Entfeuchten, Heizen) wird automatisch umgestellt, um die eingestellte Temperatur zu erreichen, welche konstant aufrechterhalten wird.

FERNBEDIENUNG

Die drahtlose Fernbedienung gewährt eine bequeme Bedienung des Raumklimageräts.

SCHLAFMODUS (SLEEP)

Wenn die SLEEP-Taste während des Heizbetriebs gedrückt ist, wird die Thermostateinstellung des Klimageräts stufenweise herabgesetzt und während des Kühlbetriebs wird die Thermostateinstellung während des Betriebs allmählich erhöht. Zur eingestellten Uhrzeit schaltet das Gerät automatisch aus.

ELEKTROFILTER (optional)

Beide sind fähig, kleine Partikel bis zu 0,1 Mikrometer, wie z. B. atmosphärischer und häuslicher Staub, Kohlenstaub, Insektenbekämpfungsmittel, Milben, Pollenstaub, Tierhaare, Tabakrauch, Kochrauch und -Öl, Schimmelpilze, Bakterien, Viren u.s.w. abzufangen.

IONISATOR (optional)

Der IONISATOR macht die Luft frischer und angenehmer. Stellen Sie den Schiebschalter auf ON um den Ionisator zu aktivieren. Die Blaulichtanzeige auf dem Gerät leuchtet auf, um anzuzeigen, dass der Ionisator in Betrieb ist. Stellen Sie den Schiebschalter auf OFF, um auszuschalten.

Wichtiger Hinweis: Wenn das Raumklimagerät ausgeschaltet ist oder der Innenventilator außer Betrieb ist, wird der Ionisator automatisch ausgeschaltet.

BEREICH DER BETRIEBSTEMPERATUR

		Innengerät		Außengerät	
		DB[°C]	WB[°C]	DB[°C]	WB[°C]
Kühlen	Obere Grenze	32	23	46	NA
	Untere Grenze	21	15	10	NA
Heizen	Obere Grenze	27	NA	24	18
	Untere Grenze	10	NA	-9	-10

SICHERHEITSMASSNAHMEN



Gefahr

Dieses Symbol warnt vor Todesgefahr schweren Verletzungen.

- Versuchen Sie nicht, das Klimagerät selbst zu montieren.
- Dieses Gerät enthält keine für den Benutzer bestimmten Bauteile. Kontaktieren Sie zu Reparaturen jeweils einen autorisierten Fachmann.
- Rufen Sie bei Umzug einen autorisierten Fachmann, um das Gerät abzutrennen und neu zu montieren.
- Kühlen Sie sich nicht übermäßig ab, indem Sie lange im direkten Kühlluftstrom stehen.
- Stecken Sie weder die Finger noch Gegenstände in das Abluft- oder Zuluftgitter.
- Schalten Sie das Klimagerät nicht ein oder aus, indem Sie das Stromversorgungskabel aus dem Netzanschluss ziehen u.s.w.
- Achten Sie darauf, das Stromversorgungskabel nicht zu beschädigen.
- Im Falle einer Funktionsstörung (Brandgeruch u.s.w.) setzen Sie das Gerät unverzüglich außer Betrieb, ziehen den Stecker aus und kontaktieren einen autorisierten Fachmann.
- Falls das Stromversorgungskabel dieses Geräts beschädigt ist, sollte es nur von einem autorisierten Fachmann ausgewechselt werden, da Spezialwerkzeug und ein spezielles Kabel benötigt werden. Betätigen Sie von Zeit zu Zeit die Ventilation während des Betriebs.



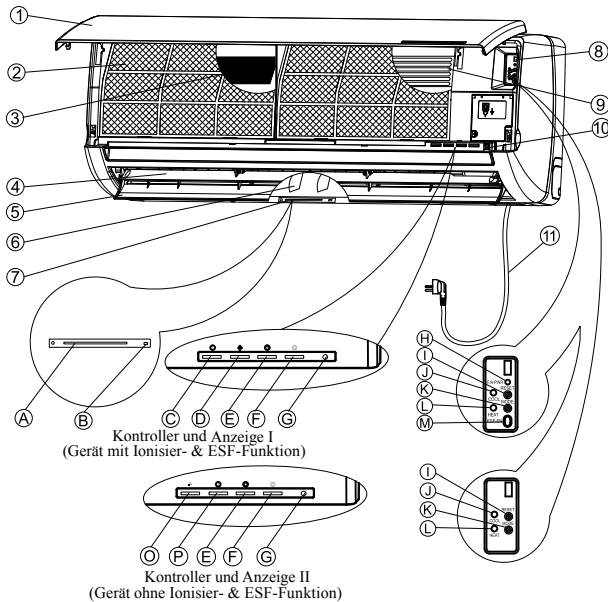
Vorsicht

Dieses Symbol warnt vor oder Sachbeschädigung.

- Vermeiden Sie direkten Luftstrom auf Öfen oder Heizkörper.
- Steigen Sie nicht auf das Klimagerät und stellen Sie keine Gegenstände darauf.
- Hängen Sie keine Gegenstände am Innengerät auf.
- Stellen Sie keine Blumenvasen oder Wasserbehälter auf das Klimagerät.
- Vermeiden Sie, dass das Klimagerät in direkte Berührung mit Wasser kommt.
- Ziehen Sie das Stromversorgungskabel nicht aus.
- Schalten Sie die Stromversorgung aus, falls Sie das Gerät längere Zeit nicht benutzen.
- Vergewissern Sie sich, dass die Montagevorrichtung nicht beschädigt ist.
- Setzen Sie Tiere oder Pflanzen nicht direktem Luftstrom aus.
- Trinken Sie nicht das Abflusswasser des Klimageräts.
- Sie sollten in den Anwendungsmöglichkeiten nicht das Aufbewahren von Lebensmitteln, Pflanzen- und Tierpflegezubehör oder Kunstgegenständen mit einbeziehen.
- Gehen Sie vorsichtig mit den Anschlussventilen um, die während des Heizens heiß werden.
- Üben Sie auf die Radiatorlamellen keinen starken Druck aus.
- Setzen Sie das Gerät nur in Betrieb, wenn die Luftfilter montiert sind.
- Das Zuluftgitter und die Abluftöffnung dürfen nicht versperrt oder zugedeckt werden.
- Vergewissern Sie sich, dass elektrische Geräte mindestens ein Meter von den Innen- oder Außengeräten entfernt sind.
- Vermeiden Sie, das Klimagerät in der Nähe eines Ofens oder anderen Heizkörpers zu montieren.
- Treffen Sie beim Montieren der Innen- und Außengeräte Sicherheitsvorkehrungen, um den Zugang von Kindern zu vermeiden.
- Benutzen Sie keine leicht entzündbaren Gase in der Nähe des Klimageräts.

BEZEICHNUNG DER EINZELTEILE

INNENGERÄT



Kontroller und Anzeige I
(Gerät mit Ionisier- & ESF-Funktion)

Kontroller und Anzeige II
(Gerät ohne Ionisier- & ESF-Funktion)

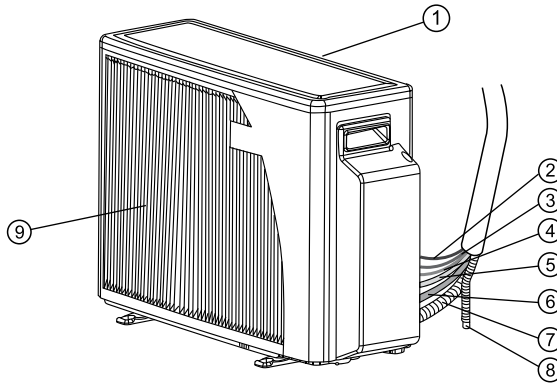
- ① Lufteinlassgitter
- ② Luftfilter
- ③ Luftreinigungsfilter
- ④ Luftauslass
- ⑤ Zuluftklappe Belüftungsschlitz
- ⑥ Horizontale Luftströmung
- ⑦ Ionisator (optional)
- ⑧ Bedienelement des Geräts
- ⑨ Elektrostatischer Filter (optional)
- ⑩ Gerät-Anzeigen
- ⑪ Stromversorgungskabel (optional)

- A. IONISATOR-ANZEIGE
Leuchtet auf, wenn der Ionisator eingeschaltet ist.
- B. IONISATOR EIN/AUS-SCHALTER zum Ein- und Ausschalten des Ionisators.
- C. STAND-BY- UND BETRIEBSANZEIGE
Leuchtet bei Netzanschluss rot auf. Leuchtet während des Betriebs grün auf.
- D. IONISATOR-ANZEIGE
Leuchtet auf, wenn der Ionisator in Betrieb ist.
- E. TIMER-ANZEIGE
Leuchtet auf, wenn der Timer oder der Schlafbetrieb eingeschaltet sind.
- F. FILTER-ANZEIGE
Leuchtet auf wenn der Filter gereinigt werden muss.
- G. SIGNALEMPFÄNGER
Empfängt von der Fernbedienung Signale.
- H. FRISCHLUFT BETRIEBSTASTE
Zur Ein- und Ausschaltung der Frischluft.
- I. RÜCKSTELLKNOPF
Nachdem der gereinigte Filter wiedereingesetzt wurde, drücken Sie den Schaltknopf, um die Anzeigelampe auszuschalten und die Filterfunktion neu zu aktivieren. Drücken Sie den Schaltknopf, um das Störungssignal zu annullieren.
- J. KÜHLBETRIEB-ANZEIGE
Leuchtet nur dann auf, wenn MODE gedrückt ist.
- K. GERÄTEBETRIEB-SCHALTKNOPF (MODE)
Wird betätigt um das Gerät ohne die Fernbedienung auszuschalten oder den Kühl- oder Heizbetrieb zu aktivieren.
- L. HEIZBETRIEB-ANZEIGE
Leuchtet nur dann auf, wenn der MODE-Schaltknopf (K) gedrückt ist.
- M. ELEKTROSTATISCHE FILTER-SICHERHEITSKNOPF
Schalten Sie beim Öffnen des Gitters den elektrostatischen Filter aus.
- O. STAND-BY- ANZEIGE
leuchtet bei Netzanschluss rot auf.
- P. BETRIEBS-ANZEIGE
Leuchtet während des Betriebs grün auf.

Falls das Klimagerät nicht mit der Fernbedienung betrieben werden kann, kann der MODE-Schaltknopf (K) auf dem Klimagerät gedrückt werden, um den Kühl- oder Heizbetrieb zu aktivieren oder das Gerät auszuschalten. Der MODE-Schaltknopf wechselt den Betriebsstatus des Geräts zwischen den KÜHLEN-, HEIZEN- STAND BY-Einstellungen. Wenn der MODE-Schaltknopf (K) gedrückt ist, leuchtet jeweils das (J)- oder das (L)-Licht auf, um die entsprechende Betriebsart anzuzeigen, in der das Klimagerät betrieben wird.

BEZEICHNUNG DER EINZELTEILE

AUSSENGERÄT



- ❶ Lufteinlass des Außengeräts
- ❷ Stromversorgungskabel
- ❸ Kontrolldraht
- ❹ Frischluft-Kontrolldraht
- ❺ Flüssigkeitsleitung
- ❻ Ansaugleitung
- ❼ Frischluft-Schlauch (optional)
- ❽ Abflussleitung
- ❾ Luftauslass des Außengeräts

Diese Anweisungen sind auch für Produkte gültig welche sich äußerlich von den im Handbuch beschriebenen unterscheiden.

BETRIEBSHINWEISE

- Stellen Sie eine angemessene Raumtemperatur ein; eine übermäßig niedrige Raumtemperatur ist gesundheitsschädlich und energieverschwendend. Vermeiden Sie ein häufiges Temperatureinstellen.
- Vermeiden Sie während des Kühlbetriebs direkte Sonneneinstrahlung. Lassen Sie Vorhänge und Fensterläden zu. Schließen Sie Türen und Fenster, um die kühle Luft im Raum zu behalten.
- Vermeiden Sie, Wärme zu erzeugen oder einen Heizapparat zu betätigen, so lange das Klimagerät im Kühlbetrieb läuft.
- Prüfen Sie, ob die Luftklappe richtig ausgerichtet ist: horizontale Strömungsrichtung für Kühlen und vertikale Strömungsrichtung für Heizen.
- Halten Sie die Raumtemperatur einheitlich, indem Sie die vertikalen Luftklappen links/rechts ausrichten.
- Richten Sie die Luftklappen und Links-/Rechts-Lamellen so aus, dass Ihr Körper nicht direktem Luftzug ausgesetzt ist.
- Öffnen Sie bei längerem Betrieb gelegentlich ein Fenster, um den Raum von Zeit zu Zeit zu belüften.
- Bei Stromausfall bleibt die Datenspeicherung des Mikroprozessors bewahrt. Bei Neustart wird die letzte Betriebsart wiederaufgenommen. Wenn jedoch der Timer benutzt wurde, wird das Gerät nur durch den Timer ausgeschaltet, wenn die Fernbedienung auf das Gerät gerichtet ist. Andernfalls wird der Stromausfall verursachen, dass Timerdaten vom Speicher des Mikroprozessors gelöscht werden.
- Nach dem Einschalten warten Sie über 3 Minuten, bevor Sie den Kühl-, Heiz- oder Entfeuchtungsbetrieb starten.
- Wenn die DRY (Entfeuchten)-Betriebsart benutzt wird, prüfen Sie, ob die Raumtemperatur zwischen 20°C und 27°C liegt. Wenn außerhalb dieses Temperaturbereichs betrieben wird, kann es sein, dass das Gerät zu seinem eigenen Schutz funktionsunfähig wird.
- Wenn die COOL- (Kühlen) oder DRY- (Entfeuchten) Betriebsart benutzt wird, vergewissern Sie sich, dass die relative Luftfeuchtigkeit weniger als 78% beträgt. Wird das Gerät während längerer Zeit bei hoher Luftfeuchtigkeit betrieben, kann sich Feuchtigkeit am Luftauslass bilden und heruntertropfen.
- Wenn der Schutz des Bedienelements des Innengeräts direkter Sonneneinstrahlung oder starkem Licht ausgesetzt ist, kann es sein, dass die Signale der Fernbedienung nicht empfangen werden. In diesem Fall verhindern Sie die Sonneneinstrahlung oder dämpfen Sie das Licht.
- Die Fernbedienung ist in einem Bereich von 8m funktionsfähig. Wenn Sie sich außerhalb dieses Bereichs befinden, kann es sein, dass die Fernbedienung Signal-Übertragungsstörungen aufweist.

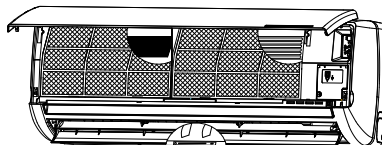
PFLEGE UND WARTUNG

Bevor Sie mit irgendwelchen Wartungsvorkehrungen beginnen, Prüfen Sie, ob das Klimagerät vom Netzanschluss getrennt ist.

LUFTFILTERREINIGUNG

- Ihr Klimagerät ist mit einer Filterreinigungs-Anzeige versehen. Wenn die Anzeige (F) aufleuchtet, sollten die Filter zur Reinigung entfernt werden.
- Um die Luftfilter zu entfernen, heben Sie die Abdeckung hoch, drücken Sie die Luftfilter leicht hoch, um sie loszulösen und ziehen Sie sie heraus. Reinigen Sie die Filter, indem Sie sie in warmem Seifenwasser waschen und sie gründlich trocknen. Passen Sie die Filter ein und schließen Sie die Leiste, indem Sie sie in der Mitte andrücken und arretieren.
- Rückstelltaste (I) zum Ausschalten die Anzeige (F).

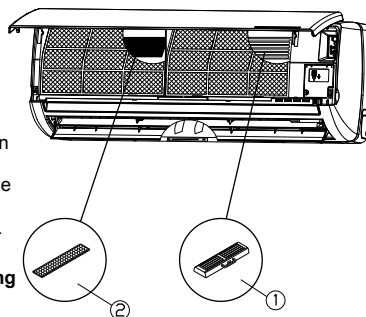
SETZEN SIE DAS GERÄT NICHT OHNE FILTER IN BETRIEB!



REINIGUNG DES ELEKTROSTATISCHEN FILTERS

- Der elektrostatische Filter sollte alle drei Monate vom Gerät entfernt und gereinigt werden. Im Folgenden wird gezeigt, wie dies vor sich geht:
 1. Öffnen Sie die vordere Abdeckung
 2. Drücken Sie den Haken auf dem elektrostatischen Filter und ziehen Sie ihn heraus. (Abb. ①)
 3. Waschen Sie den Filter mit warmem Seifenwasser und trocknen Sie ihn gründlich.
 4. Setzen Sie den elektrostatischen Filter in der richtigen Position ein.
 5. Schließen Sie die vordere Abdeckung

Bemerkung: Der oben beschriebene Vorgang dient zur Reinigung des elektrostatischen Filters.



AUSWECHSELN DES REINIGUNGSFILTERS

- AUSWECHSELN DES REINIGUNGSFILTERS
Der ReinigungsfILTER sollte einmal pro Jahr vom Gerät entfernt und gereinigt werden.
 - 1 Filter herausziehen. (Abb. ②)
 - 2 Filter an seiner Stelle ersetzen.

REINIGUNG DES KLIMAGERÄTS

- Wischen Sie das Gerät mit einem weichen Lappen ab oder reinigen Sie es mit einem Vakuumreiniger.
- Benutzen Sie kein heißes Wasser oder volatile Substanzen, die die Oberfläche des Klimageräts beschädigen können.

BEI SAISONBEGINN

- Prüfen Sie beim Innen- und Außengerät, dass keine Hindernisse dem Luftstrom des Lufteinlasses oder des Luftauslasses im Wege stehen. Prüfen Sie, ob die Stromversorgung richtig angeschlossen ist:

SCHÜTZEN SIE DAS ELEKTRONISCHE SYSTEM

- Das Innengerät und die Fernbedienung müssen mindestens ein Meter von einem TV, Radio oder anderem elektrischen Gerät entfernt sein.
- Schützen Sie das Innengerät vor direkter Sonneneinstrahlung oder Beleuchtung.

STÖRUNGSBESEITIGUNG

Bevor Sie den Kundendienst rufen, überprüfen Sie bitte die folgenden gewöhnlichen Funktionsstörungen und beheben Sie sie dementsprechend.

Problem	Ursache	Lösung
<ul style="list-style-type: none"> Das Gerät läuft nicht. Stand-by-Anzeige leuchtet nicht auf 	<ul style="list-style-type: none"> Das Gerät ist nicht am Stromnetz angeschlossen. Stromausfall 	<ul style="list-style-type: none"> Stecken Sie das Stromversorgungskabel ein Prüfen Sie die Hauptsicherung
<ul style="list-style-type: none"> Das Gerät läuft nicht. Stand-by-Anzeige leuchtet auf 	<ul style="list-style-type: none"> Funktionsstörung der Fernbedienung Die Fernbedienung ist geschlossen 	<ul style="list-style-type: none"> Prüfen Sie die Batterien der Fernbedienung Versuchen Sie, von einer kürzeren Entfernung zu bedienen Starten Sie vom Bedienelement des Geräts Öffnen Sie die Fernbedienung
<ul style="list-style-type: none"> Das Gerät reagiert nicht richtig auf die Fernbedienungsbefehle 	<ul style="list-style-type: none"> Gerät empfängt kein IR-Signal Der Abstand zwischen der Fernbedienung und dem Gerät ist zu groß oder der Winkel ungeeignet IR-Empfänger des Geräts ist zu starker Lichtquelle ausgesetzt 	<ul style="list-style-type: none"> Untersuchen Sie, ob ein Hindernis zwischen dem Gerät und der Fernbedienung steht Beseitigen Sie es wenn nötig. Nähern Sie sich dem Gerät. Dämpfen Sie das Licht, besonders Neonlicht.
<ul style="list-style-type: none"> Es strömt vom Innengerät keine Luft aus. 	<ul style="list-style-type: none"> Enteisungsschutz-Modus ist aktiviert. Gerät ist im AUTO-FAN-Betrieb Überkühlung im DRY-Modus 	<ul style="list-style-type: none"> Normaler Heizbetrieb (HEATING). Normaler Entfeuchtungsbetrieb (DRY)
<ul style="list-style-type: none"> KÜHLEN, ENTFEUCHTEN oder HEIZEN beginnen nicht sofort 	<ul style="list-style-type: none"> 3 Min. Kompressor verzögert den Start 	<ul style="list-style-type: none"> Normaler Betrieb für diese Betriebsarten
<ul style="list-style-type: none"> Gerät funktioniert, aber arbeitet unzureichend 	<ul style="list-style-type: none"> Temperatur ist nicht richtig eingestellt Leistungsfähigkeit des Geräts ist für Belastung und Raumgröße unzureichend 	<ul style="list-style-type: none"> Stellen Sie die Temperatur neu ein. Kontaktieren Sie Ihren Zulieferer