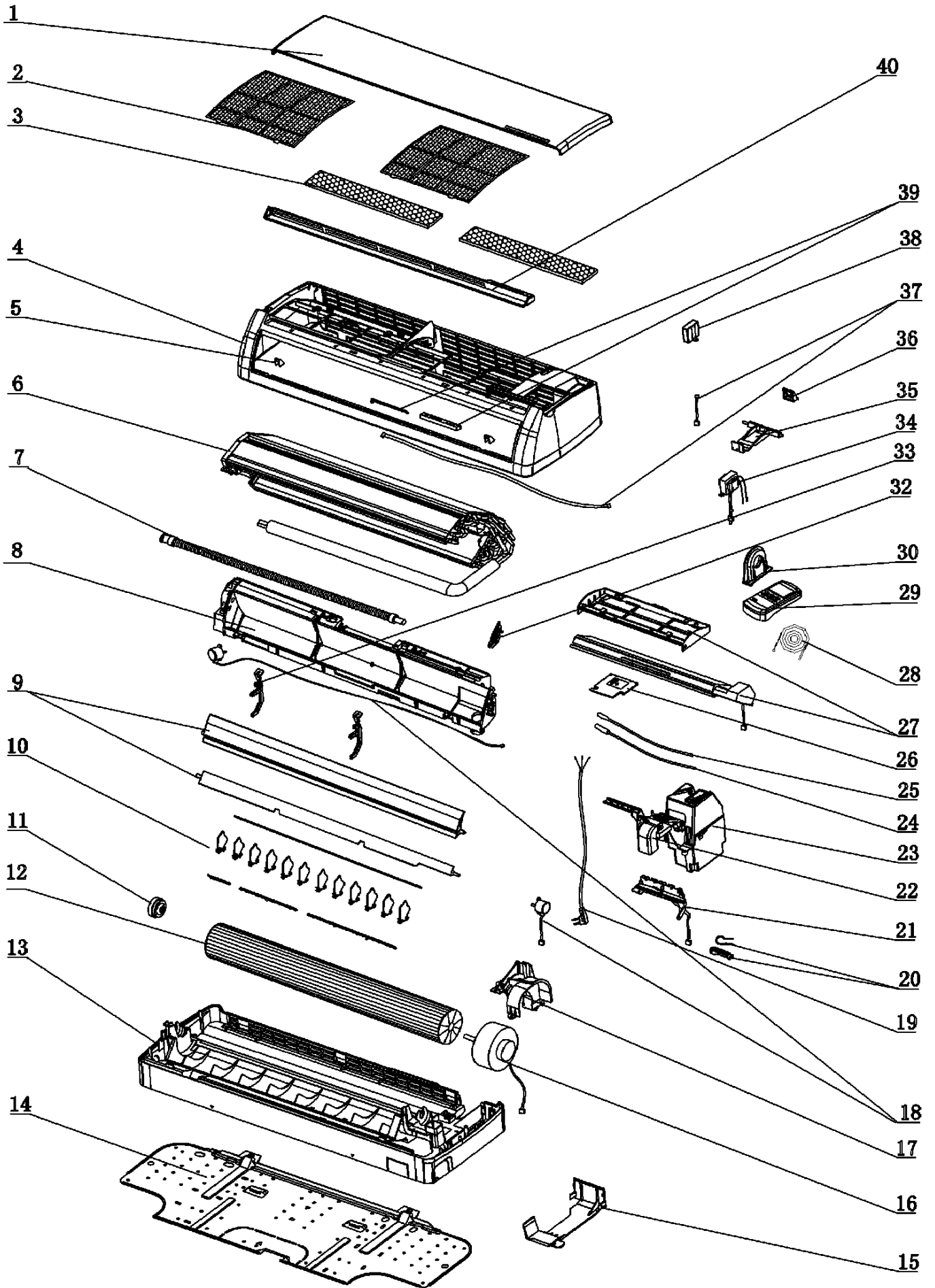


ST PNX 7-14 N et 9-12 DCI



Marque :Airwell Modèle : ST PNX 7N / R410

Code Produit : 7SP022704

Numéro interne : 4523

Version : Froid seul 230/1/50

Liste des pièces de cet appareil

Rep	Code pièce	Remplacée par	Qté	Désignation	Observation
20	4519147		1	Attache cable	
23	467300063R		1	Boitier électronique complet	
30	4518651		1	Bride moteur	
28	4520416		1	Cable sonde dégivrage	
5	4526952		2	Cache-vis	
4	465720059		1	Cadre de façade	
15	4518654		1	Collier tubes	
38	467430000		1	Condensateur ioniser	
19	4521158R		1	Cordon d'alimentation (long: 2m)	
36	4518656		1	Crochet fixation murale	
10	4518640		2	Défecteur vertical A	
10	4518641		10	Défecteur vertical B	
40	465800018		1	Ens. baffle aspiration	
8	4527434		1	Ens. diffuseur	
32	4518682		1	Ens. mécanisme déflecteurs horizontaux	
11	4518662		1	Ens. palier+support	
6	4527173		1	Ensemble évaporateur	
13	465700000		1	Ensemble fond	
21	467300080R		1	Ensemble visuel (IR)	
37	4519900		1	Faisceau ioniseur A	
2	4518655		2	Filtre à air	
3	4519132		1	Filtre à charbon actif	
3	4519744		1	Filtre cataliseur (basse température)	
27	4518663		1	Filtre électrostatique	
1	465800009		1	Grille d'aspiration	
39	467480001		1	Ioniser	
18	452969400		1	Moteur déflecteurs A	
18	452969500		1	Moteur déflecteurs B	
16	4519864R		1	Moteur ventil 20W	
25	4519813		1	Sonde ambiance (lg 320mm)	
24	438082	231219	1	Sonde batterie lg 320mm (noire)	
33	4518646		2	Support déflecteur	
17	4518650		1	Support moteur ventil	
14	4518670		1	Support mural	

Marque :Airwell Modèle : ST PNX 7N / R410

Code Produit : 7SP022704

Numéro interne : 4523

Version : Froid seul 230/1/50

Liste des pièces de cet appareil

Rep	Code pièce	Remplacée par	Qté	Désignation	Observation
29	452760600R		1	Télecde RC-4 (HL)	
34	4518868R		1	Transformateur	
7	4518664		1	Tube évacuation condensats	
12	4518661		1	Turbine D 91	
35	4518657		1	Verrou tubes	
9	4526953		1	Volet horizontal inférieur	
9	4518638		1	Volet horizontal supérieur	

Marque :Airwell Modèle : ST PNX 9N / R410

Code Produit : 7SP022705

Numéro interne : 4524

Version : Froid seul 230/1/50

Liste des pièces de cet appareil

Rep	Code pièce	Remplacée par	Qté	Désignation	Observation
20	4519147		1	Attache cable	
23	467300064R		1	Boitier électronique complet	
30	4518651		1	Bride moteur	
28	4520416		1	Cable sonde dégivrage	
5	4526952		2	Cache-vis	
4	465720059		1	Cadre de façade	
15	4518654		1	Collier tubes	
38	467430000		1	Condensateur ioniser	
19	4521158R		1	Cordon d'alimentation (long: 2m)	
36	4518656		1	Crochet fixation murale	
10	4518640		2	Défecteur vertical A	
10	4518641		10	Défecteur vertical B	
40	465800018		1	Ens. baffle aspiration	
8	4527434		1	Ens. diffuseur	
32	4518682		1	Ens. mécanisme déflecteurs horizontaux	
11	4518662		1	Ens. palier+support	
6	4527173		1	Ensemble évaporateur	
13	465700000		1	Ensemble fond	
21	467300080R		1	Ensemble visuel (IR)	
37	4519900		1	Faisceau ioniseur A	
2	4518655		2	Filtre à air	
3	4519132		1	Filtre à charbon actif	
3	4519744		1	Filtre cataliseur (basse température)	
27	4518663		1	Filtre électrostatique	
1	465800009		1	Grille d'aspiration	
39	467480001		1	Ioniser	
18	452969400		1	Moteur déflecteurs A	
18	452969500		1	Moteur déflecteurs B	
16	4519864R		1	Moteur ventil 20W	
25	4519813		1	Sonde ambiance (lg 320mm)	
24	438082	231219	1	Sonde batterie lg 320mm (noire)	
33	4518646		2	Support déflecteur	
17	4518650		1	Support moteur ventil	
14	4518670		1	Support mural	

Marque :Airwell Modèle : ST PNX 9N / R410

Code Produit : 7SP022705

Numéro interne : 4524

Version : Froid seul 230/1/50

Liste des pièces de cet appareil

Rep	Code pièce	Remplacée par	Qté	Désignation	Observation
29	452760600R		1	Télecde RC-4 (HL)	
34	4518868R		1	Transformateur	
7	4518664		1	Tube évacuation condensats	
12	4518661		1	Turbine D 91	
35	4518657		1	Verrou tubes	
9	4526953		1	Volet horizontal inférieur	
9	4518638		1	Volet horizontal supérieur	

Marque :Airwell Modèle : ST PNX 12N / R410

Code Produit : 7SP022706

Numéro interne : 4525

Version : Froid seul 230/1/50

Liste des pièces de cet appareil

Rep	Code pièce	Remplacée par	Qté	Désignation	Observation
20	4519147		1	Attache cable	
23	467300065R		1	Boitier électronique complet	
30	4518651		1	Bride moteur	
28	4520416		1	Cable sonde dégivrage	
5	4526952		2	Cache-vis	
4	465720059		1	Cadre de façade	
15	4518654		1	Collier tubes	
38	467430000		1	Condensateur ioniser	
19	4521158R		1	Cordon d'alimentation (long: 2m)	
36	4518656		1	Crochet fixation murale	
10	4518640		2	Défecteur vertical A	
10	4518641		10	Défecteur vertical B	
40	465800018		1	Ens. baffle aspiration	
8	4527434		1	Ens. diffuseur	
32	4518682		1	Ens. mécanisme déflecteurs horizontaux	
11	4518662		1	Ens. palier+support	
13	465700000		1	Ensemble fond	
21	467300080R		1	Ensemble visuel (IR)	
6	4527336		1	Evaporateur	
37	4519900		1	Faisceau ioniseur A	
2	4518655		2	Filtre à air	
3	4519132		1	Filtre à charbon actif	
3	4519744		1	Filtre cataliseur (basse température)	
27	4518663		1	Filtre électrostatique	
1	465800009		1	Grille d'aspiration	
39	467480001		1	Ioniser	
18	452969400		1	Moteur déflecteurs A	
18	452969500		1	Moteur déflecteurs B	
16	4519864R		1	Moteur ventil 20W	
25	4519813		1	Sonde ambiance (lg 320mm)	
24	438082	231219	1	Sonde batterie lg 320mm (noire)	
33	4518646		2	Support déflecteur	
17	4518650		1	Support moteur ventil	
14	4518670		1	Support mural	

Marque :Airwell Modèle : ST PNX 12N / R410

Code Produit : 7SP022706

Numéro interne : 4525

Version : Froid seul 230/1/50

Liste des pièces de cet appareil

Rep	Code pièce	Remplacée par	Qté	Désignation	Observation
29	452760600R		1	Télecde RC-4 (HL)	
34	4518868R		1	Transformateur	
7	4518664		1	Tube évacuation condensats	
12	4518661		1	Turbine D 91	
35	4518657		1	Verrou tubes	
9	4526953		1	Volet horizontal inférieur	
9	4518638		1	Volet horizontal supérieur	

Marque :Airwell Modèle : ST PNX 14N / R410

Code Produit : 7SP022707

Numéro interne : 4526

Version : Froid seul 230/1/50

Liste des pièces de cet appareil

Rep	Code pièce	Remplacée par	Qté	Désignation	Observation
20	4519147		1	Attache cable	
23	467300066R		1	Boitier électronique complet	
30	4518651		1	Bride moteur	
28	4520416		1	Cable sonde dégivrage	
5	4526952		2	Cache-vis	
4	465720059		1	Cadre de façade	
15	4518654		1	Collier tubes	
38	467430000		1	Condensateur ioniser	
19	4521158R		1	Cordon d'alimentation (long: 2m)	
36	4518656		1	Crochet fixation murale	
10	4518640		2	Défecteur vertical A	
10	4518641		10	Défecteur vertical B	
40	465800018		1	Ens. baffle aspiration	
8	4527434		1	Ens. diffuseur	
32	4518682		1	Ens. mécanisme déflecteurs horizontaux	
11	4518662		1	Ens. palier+support	
6	453117000		1	Ensemble évaporateur	
13	465700000		1	Ensemble fond	
21	467300080R		1	Ensemble visuel (IR)	
37	4519900		1	Faisceau ioniseur A	
2	4518655		2	Filtre à air	
3	4519132		1	Filtre à charbon actif	
3	4519744		1	Filtre cataliseur (basse température)	
27	4518663		1	Filtre électrostatique	
1	465800009		1	Grille d'aspiration	
39	467480001		1	Ioniser	
18	452969400		1	Moteur déflecteurs A	
18	452969500		1	Moteur déflecteurs B	
16	4519864R		1	Moteur ventil 20W	
25	4519813		1	Sonde ambiance (lg 320mm)	
24	438082	231219	1	Sonde batterie lg 320mm (noire)	
33	4518646		2	Support déflecteur	
17	4518650		1	Support moteur ventil	
14	4518670		1	Support mural	

Marque :Airwell Modèle : ST PNX 14N / R410

Code Produit : 7SP022707

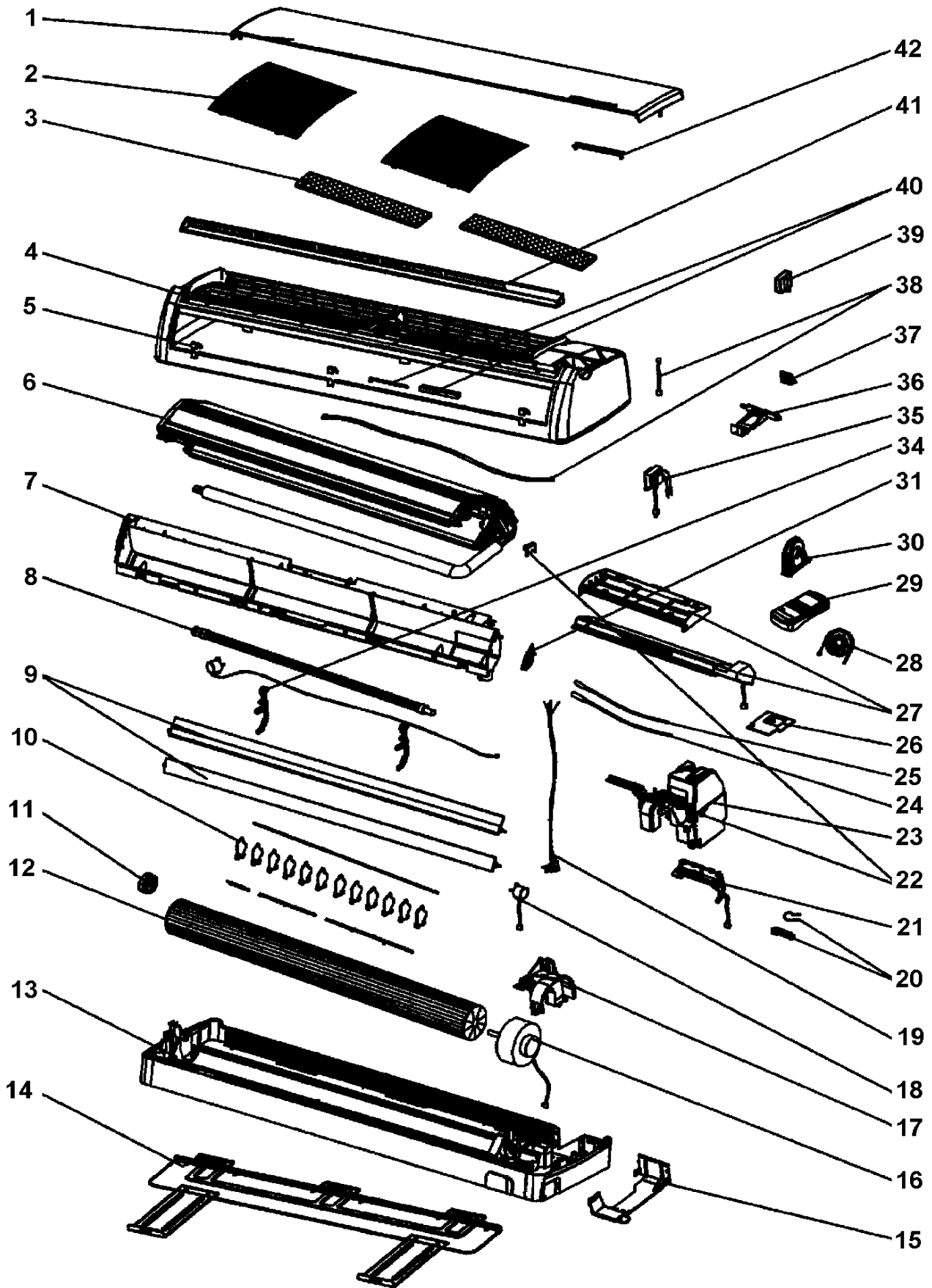
Numéro interne : 4526

Version : Froid seul 230/1/50

Liste des pièces de cet appareil

Rep	Code pièce	Remplacée par	Qté	Désignation	Observation
29	452760600R		1	Télecde RC-4 (HL)	
34	4518868R		1	Transformateur	
7	4518664		1	Tube évacuation condensats	
12	4518661		1	Turbine D 91	
35	4518657		1	Verrou tubes	
9	4526953		1	Volet horizontal inférieur	
9	4518638		1	Volet horizontal supérieur	

PNX 18 à 24 / R410



Brand :Airwell Model : PNX 18 / R410

Product Number : 7SP022717

Internal number : 4630

Version : Heat pump 230/1/50

Spare parts list used

Loc	Spare parts code	Replaced by	Qty	Description	Observation
7	452917300		1	Air diffuser assembly	
3	4518113		1	Air filter assembly	
24	438082	231219	1	Battery probe length 320mm (black)	
11	4518662		1	Bearing assembly	
13	453053800		1	Bottom assy	
8	4518664		1	Condensate drain pipe	
23	467300153R		1	Electronic unit ass'y	
27	4524963		1	Electrostatic filter	
6	453046600		1	Evaporator	
22	4516263		1	Evaporator probe support	
16	453024500R		1	Fan motor	
17	452918800		1	Fan motor support	
2	452919800		2	Filter	
4	465020046		1	Front frame	
5	465340035		3	Front screw cover	
31	453057900		1	Gear box assy	
40	467480001		1	Ionizer	
38	4524967		1	Ionizer cable A	
38	4526201		1	Ionizer cable B	
39	467430000		1	Ionizer capacitor	
34	452918700		2	Louver support	
9	452917600		1	Lower louver	
18	453050300		1	Lower step motor	For vertical louver
30	4518651		1	Motor flange	
25	4526774		1	Outdoor air probe	
15	452919400		1	Pipes clamp	
29	452760600R		1	RC-4 (HL) remote controller	
21	467300058R		1	Receiver ass'y (IR)	
41	465160008		1	Suction baffle ass'y	
1	465720126		1	Suction grill	
26	465340036		1	Terminal cover	
36	4518657		1	Tubes lock	
12	453024900		1	Turbine	
9	452917500		1	Upper louver	

Brand :Airwell Model : PNX 18 / R410

Product Number : 7SP022717

Internal number : 4630

Version : Heat pump 230/1/50

Spare parts list used

Loc	Spare parts code	Replaced by	Qty	Description	Observation
18	453050200		1	Upper step motor	For horizontal louver
10	452930700		12	Vertical louver A	
10	452918200		2	Vertical louver B	
14	452920100		1	Wall support	
20	4519147		1	Wire clip	

Marque :Airwell Modèle : PNX 21 / R410

Code Produit : 7SP022718

Numéro interne : 4631

Version : Réversible 230/1/50

Liste des pièces de cet appareil

Rep	Code pièce	Remplacée par	Qté	Désignation	Observation
20	4519147		1	Attache cable	
30	4518651		1	Bride moteur	
5	465340035		3	Cache vis de façade	
4	465020046		1	Cadre de façade	
15	452919400		1	Collier tubes	
39	467430000		1	Condensateur ioniser	
26	465340036		1	Couvre bornier	
10	452930700		12	Défecteur vertical A	
10	452918200		2	Défecteur vertical B	
41	465160008		1	Ens. baffle d'aspiration	
23	467300154R		1	Ens. boîtier électronique	
7	452917300		1	Ens. diffuseur d'air	
3	4518113		1	Ens. filtre à air	
13	453053800		1	Ens. fond	
31	453057900		1	Ens. mécanisme déflecteurs horizontaux	
11	4518662		1	Ens. palier+support	
21	467300058R		1	Ens. récepteur (IR)	
6	453260400		1	Evaporateur	
38	4524967		1	Faisceau ioniseur A	
38	4526201		1	Faisceau ioniseur B	
2	452919800		2	Filtre	
27	4524963		1	Filtre électrostatique	
1	465720126		1	Grille d'aspiration	
40	467480001		1	Ioniser	
18	453050300		1	Moteur de volet inférieur	Pour volet vertical
18	453050200		1	Moteur de volet supérieur	Pour volet horizontal
16	453024500R		1	Moteur ventil	
25	4526774		1	Sonde air extérieur	
24	438082	231219	1	Sonde batterie lg 320mm (noire)	
34	452918700		2	Support déflecteur	
17	452918800		1	Support moteur ventil	
14	452920100		1	Support mural	
22	4516263		1	Support sonde évaporateur	
29	452760600R		1	Télécdé RC-4 (HL)	

Marque :Airwell Modèle : PNX 21 / R410

Code Produit : 7SP022718

Numéro interne : 4631

Version : Réversible 230/1/50

Liste des pièces de cet appareil

Rep	Code pièce	Remplacée par	Qté	Désignation	Observation
8	4518664		1	Tube évacuation condensats	
12	453024900		1	Turbine	
36	4518657		1	Verrou tubes	
9	452917600		1	Volet horizontal inférieur	
9	452917500		1	Volet horizontal supérieur	

Marque :Airwell Modèle : PNX 24 / R410

Code Produit : 7SP022719

Numéro interne : 4632

Version : Réversible 230/1/50

Liste des pièces de cet appareil

Rep	Code pièce	Remplacée par	Qté	Désignation	Observation
20	4519147		1	Attache cable	
30	4518651		1	Bride moteur	
5	465340035		3	Cache vis de façade	
4	465020046		1	Cadre de façade	
15	452919400		1	Collier tubes	
39	467430000		1	Condensateur ioniser	
26	465340036		1	Couvre bornier	
10	452930700		12	Défecteur vertical A	
10	452918200		2	Défecteur vertical B	
41	465160008		1	Ens. baffle d'aspiration	
23	467300154R		1	Ens. boîtier électronique	
7	452917300		1	Ens. diffuseur d'air	
3	4518113		1	Ens. filtre à air	
13	453053800		1	Ens. fond	
31	453057900		1	Ens. mécanisme déflecteurs horizontaux	
11	4518662		1	Ens. palier+support	
21	467300058R		1	Ens. récepteur (IR)	
6	453260400		1	Evaporateur	
38	4524967		1	Faisceau ioniseur A	
38	4526201		1	Faisceau ioniseur B	
2	452919800		2	Filtre	
27	4524963		1	Filtre électrostatique	
1	465720126		1	Grille d'aspiration	
40	467480001		1	Ioniser	
18	453050300		1	Moteur de volet inférieur	Pour volet vertical
18	453050200		1	Moteur de volet supérieur	Pour volet horizontal
16	453024500R		1	Moteur ventil	
25	4526774		1	Sonde air extérieur	
24	438082	231219	1	Sonde batterie lg 320mm (noire)	
34	452918700		2	Support déflecteur	
17	452918800		1	Support moteur ventil	
14	452920100		1	Support mural	
22	4516263		1	Support sonde évaporateur	
29	452760600R		1	Télécdé RC-4 (HL)	

Marque :Airwell Modèle : PNX 24 / R410

Code Produit : 7SP022719

Numéro interne : 4632

Version : Réversible 230/1/50

Liste des pièces de cet appareil

Rep	Code pièce	Remplacée par	Qté	Désignation	Observation
8	4518664		1	Tube évacuation condensats	
12	453024900		1	Turbine	
36	4518657		1	Verrou tubes	
9	452917600		1	Volet horizontal inférieur	
9	452917500		1	Volet horizontal supérieur	