

INSTALLATION INSTRUCTIONS

ENGLISH

INSTRUCTIONS D'INSTALLATION

FRANÇAIS

INSTALLATIONSANLEITUNG

DEUTSCH

INSTRUCCIONES DE INSTALACION

ESPAÑOL

ISTRUZIONI PER L'INSTALLAZIONE

ITALIANO

РУКОВОДСТВО ПО УСТАНОВКЕ

РУССКИЙ

Airwell

INSTRUCTIONS D'INSTALLATION

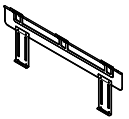


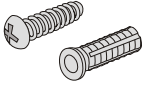
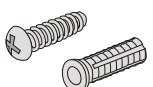

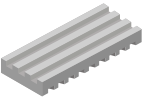



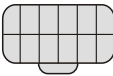
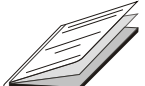
FRANÇAIS

1. ACCESSOIRES FOURNIS AVEC LE CLIMATISEUR
2. EMBLEMES POUR L'ELEMENT INTERIEUR ET EXTERIEUR
3. ELECTRICITE
4. INSTALLATION DE L'ELEMENT INTERIEUR
5. DURIT D'EVACUATION D'EAU CONDENSEE
6. CONNEXIONS ELECTRIQUES ENTRE L'ELEMENT INTERIEUR ET EXTERIEUR
7. TUBES DE LIAISON
8. INSTALLEZ LE TUYAU AIR-FRAIS
9. TACHES TERMINALES

Ne pas installer l'appareil dans des locaux humides.

CONSIGNES D'INSTALLATION POUR CLIMATISEUR MURAL A ELEMENTS SEPARES

1 ACCESSOIRES FOURNIS AVEC LE CLIMATISEUR

schéma	nom	qté	fonction
	Plaque de Montage	1	Montage mural de l'élément intérieur
	élécommande avec piles	1	Mise en marche de l'appareil
	Applique de télécommande	1	montage mural de télécommande
	Vis rondelles chevilles	4	Pose des supports de base de l'élément extérieur
	Vis chevilles	2	Montage mural de l'élément intérieur
	Connecteur pour durite de l'élément extérieur	1	Evacuation d'eau r d'élément extérieur
	Plots de montage	4	Montage mural de télécommande
	Serre-cable	4	Attache de câbles de l'élément intérieur et extérieur
	Bornes de câble	1	Fixation du fil de terre sur l'élément extérieur et intérieur
	Twin wire cable for heat pump units	1	Transmitting signals
	Filter à air en option	2	purifier l'air
	Instruction d'installation de mise en oeuvre	2	Référence pour l'installateur et l'utilisateur

2 EMBLEMENS POUR L'ÉLÉMENT INTÉRIEUR ET EXTÉRIEUR

Choisir l'emplacement adéquat selon les critères suivants :

ÉLÉMENT INTÉRIEUR

1. Choisir un emplacement bien aéré .veiller à ce qu'aucun objet ou meuble ne gêne pas la bonne circulation de l'air.
2. Ne pas installer l'appareil près d'une source de chaleur ou l'exposer aux rayons du soleil.
3. Prendre en compte l'alimentation électrique et la tuyauterie dans le choix de l'emplacement.
4. L'accès à l'extérieur doit être relativement aisé.
5. Le montage doit se faire sur un mur suffisamment résistant pour supporter les vibrations et ondes générées durant le fonctionnement de l'appareil.
6. Veiller à installer la plaque de montage comme indiqué sur le schéma.

ÉLÉMENT EXTÉRIEUR

1. L'emplacement doit être facile d'accès et bien aéré.
2. L'appareil peut être suspendu à un mur à l'aide d'un support en option ou posé librement au sol légèrement surélevé.
3. En cas de suspension de l'élément veiller à utiliser un support solidement fixé à un mur résistant aux vibrations.
4. Veiller à ne pas provoquer la gêne de voisins à cause du bruit ou des vapeurs engendrés par le fonctionnement de l'appareil
5. Bien placer les plots de montage sous les pieds de l'élément.
6. Installer l'élément extérieur comme indiqué dans le schéma. Consulter le manuel de service et technique au sujet des distances à respecter.
7. Après l'installation de l'élément, sur le mur introduire la durite de la prise d'évacuation et le bouchon de durite comme indiqué.

Fig. 1

1. Bas de l'élément extérieur
2. Prise d'évacuation

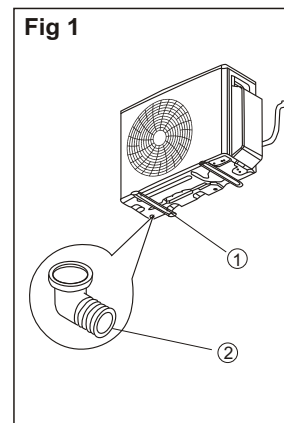


Fig. 2

- Exemple d'installation de durite

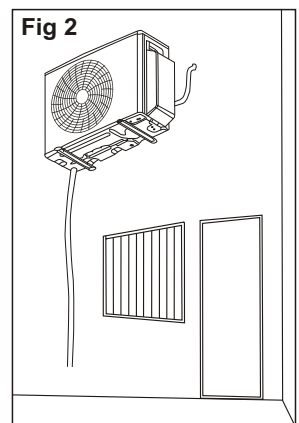


Fig.3
Longueurs du câble électrique

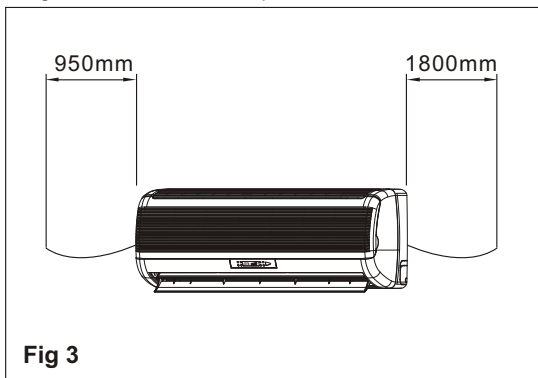


Fig.4
Diretion de tuber

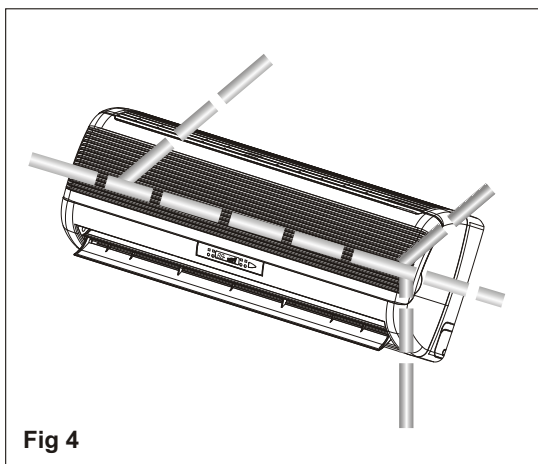


Fig.5
1. À attaché
2. À remuer

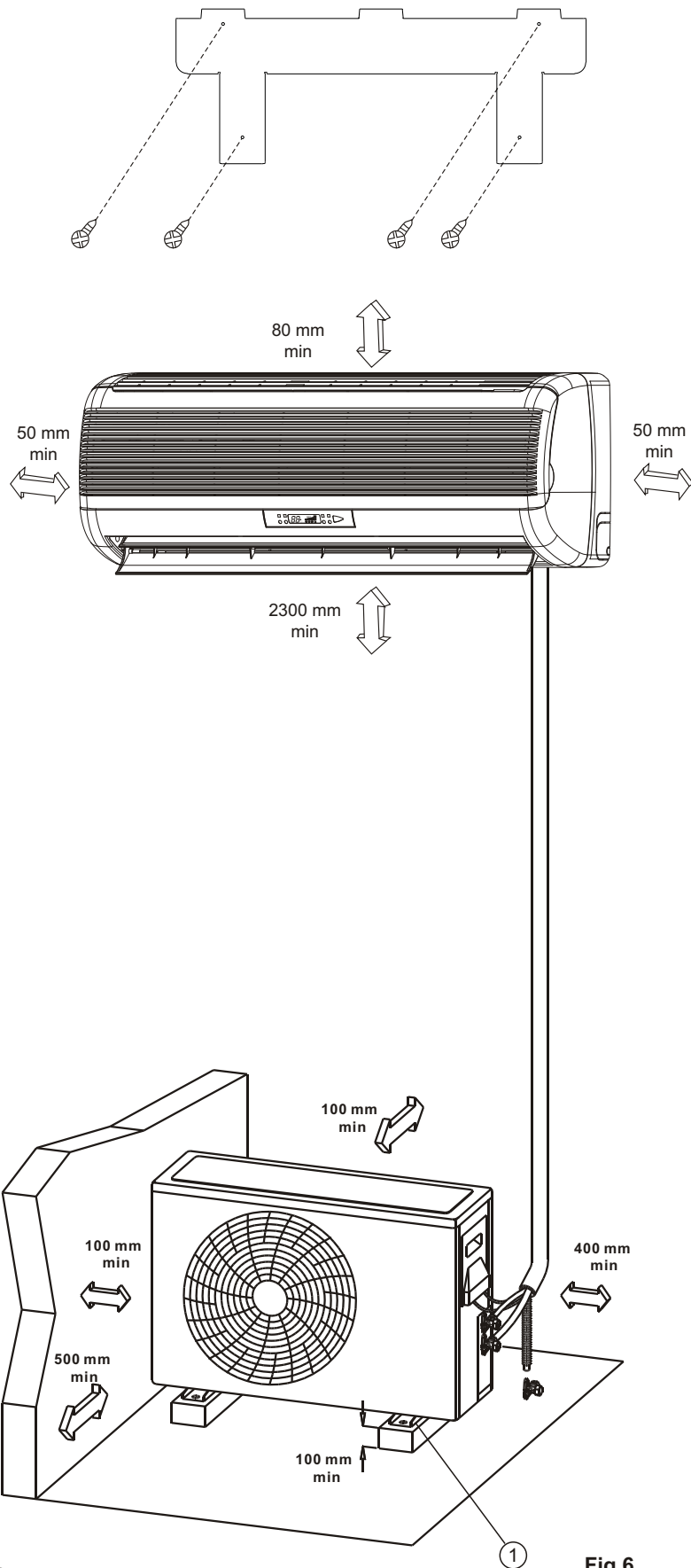
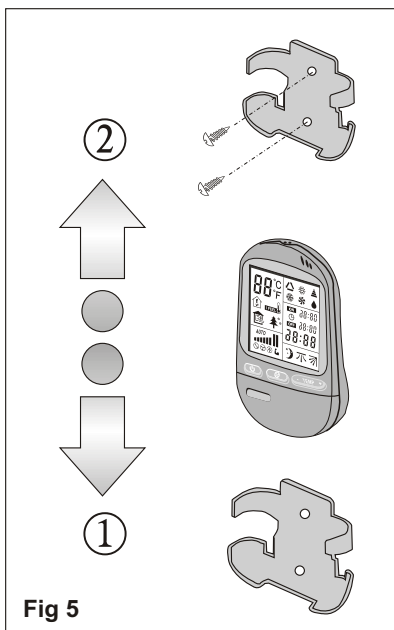


Fig.6
1. Patiu decaoutchouc

3

ELECTRICITE

Le câblage et les connexions électriques devront être Réalisées par des professionnels qualifiés en respectant les normes et contraintes locales. Le climatiseur doit être relié à une prise d'alimentation adaptée et issue d'un circuit séparé protégé par un disjoncteur coupe circuit retardé. La tension ne devras pas varier entre 10% de la tension nominale.

4

INSTALLATION DE L'ELEMENT INTERIEUR

INSTALLATION DES CÂBLES DE CONNEXION

1. Ouvrir la grille
2. Ouvrir la couvercle du terminal
3. Après avoir installé les câbles de connexion réinstaller le couvercle de la borne

Fig.7
1.En lèvent la grille
2.Vis

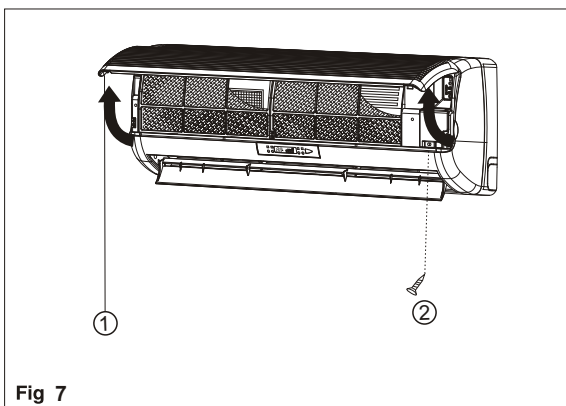


Fig 7

PASSAGE DES TUBES DE LIAISON

1. Commr représenté dans le schéma il y a trois passages possibles d'installation des liaison.
2. Pour la première solution couper l'encoche du bas à l'arrière.
3. Pour les passages et couper les encoches laterales et à l'arrière et dans le panneau frontal.

Fig.8
1. Face
2. Arrière
3. Sortie arrière
4. Sortie gauche
5. Sortie arrière gauche
6. Sortie de bas
7. Sortie droite

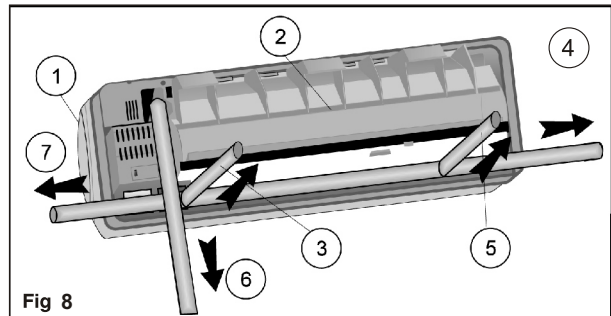


Fig 8

INSTALLATION DE LA PLAQUE DE MONTAGE

1. La Fig. 9 montre l'emplacement de la plaque de montage suivant la taille de l'unité. Voyez le dessin correspondant à la longueur de votre unité (marquée par un carré).
2. Repérer sur le mur la plaque de montage tel qu'indiqué en position horizontale à l'aide d'un niveau, utiliser le modèle.
3. Marquer sur le mur la position des quatre trous de montage et percer ces trous pour y fixer les chevilles.
4. Aaposer la plaque de montage au mur à l'aide des vis. Veiller à ce qu'elles soient bien serrées.

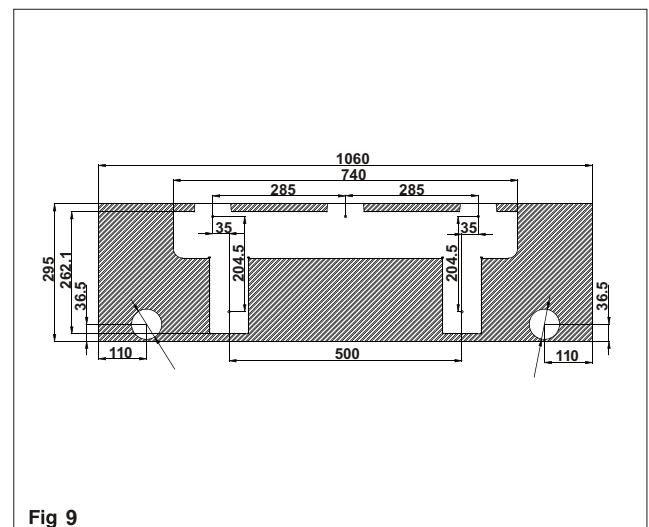
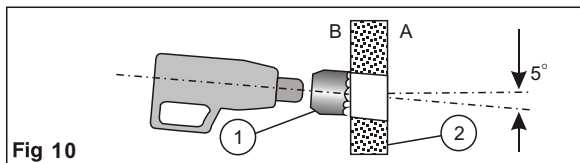


Fig 9

PERCEMENT DU MUR POUR LA TUYAUTERIE

1. Marquer l'emplacement du trou de chaque côté de la plaque comme reproduit sur le schéma et le percer à un angle de 5° vers le bas.
2. Le perçement incliné permet d'éviter la pénétration à l'intérieur d'eau condensée ou de pluie.
3. Introduire et garnir le trou du mur d'un tube de plastique standard de 70mm de diamètre.

Fig.10 A. Côté intérieur B. Coté extérieur
1. perceuse 70mm 2. Mur



POSE ET RETRAIT DE L'APPAREIL DE LA PLAQUE DE MONTAGE

1. Veiller à ce que les tubes de liaison, les câbles électriques, et la durite pour eau condensée soient bien isolés dans un tube hermétique d'isolation armaflex (épaisseur 6mm), attacher l'ensemble à l'aide d'une bande non adhésive P.V.C. et le passer, à travers le trou du mur.
2. Accrocher l'élément intérieur sur les deux crochets situés aux bords supérieurs de la plaque. (voir schéma)
3. Appuyer la partie basse de l'appareil contre la plaque jusqu'à ce que les loquets cliquent dans les fentes et arimer l'élément à la plaque
4. Vérifier la stabilité en tirant l'élément vers l'avant.
5. Pour retirer l'unité de la plaque de montage soulever et tirer vers l'avant. Veiller à ce que les crochets soient verrouillés

Fig.11
1. Élément intérieur (arrière) 2. Loquets de fixation
3. Crochets supérieurs 4. Crochets inférieurs

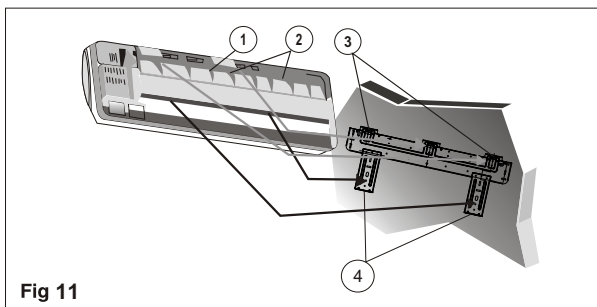
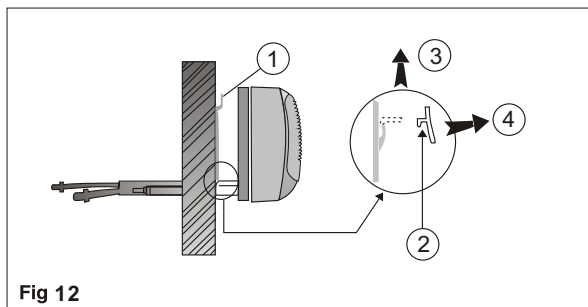


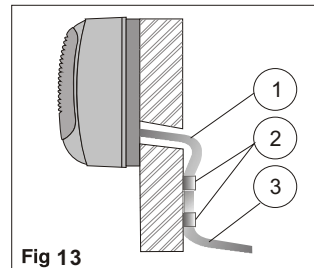
Fig.12
1. Tirer 2. Appuyer vers le bas



5 DURIT D'EVACUATION D'EAU CONDENSEE

1. Fixer la durite pour eau condensée sur la sortie arrière de l'élément extérieur.
2. Attacher la durite avec les tubes de liaison et les câbles électriques.

Fig.13
1. Durite d'évacuation
2. Agrafes
3. Inclinaison vers le bas



3. Veiller à ce que la durite d'eau condensée soit en tous points installée dans une direction inclinée vers le bas.

Fig 13

4. Lors de l'installation, éviter les siphons et coudes en U. L'extrémité de la durite ne devra pas non plus être immergée dans l'eau.

Fig.14
1. Siphon
2. Coude en U
3. En U extrémité dans l'eau

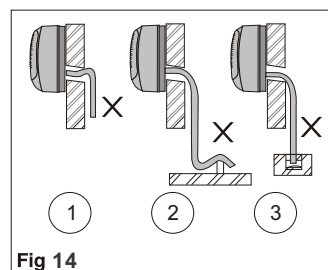


Fig 14

5. Pour une sortie gauche. Faire longer la durite au bas du renforcement arrière de l'élément intérieur.

Fig.15
1. Câbles électriques
2. Tubes de liaison
3. Durite d'eau

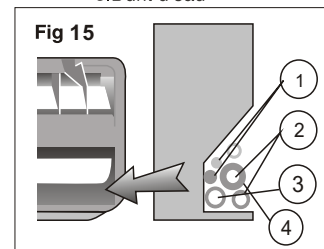


Fig 15

Fig. 16
1. Orifice
2. Evacuation vers le bas
3. Durite d'évacuation d'eau

6. Si l'emplacement choisi nécessite l'utilisation de longues sections horizontales de connexion, un orifice devra être effectué au sommet de la durite pour éviter un débord d'évacuation de l'appareil.

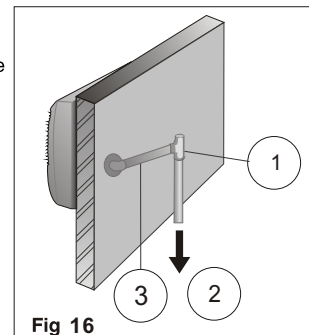


Fig 16

7. Après avoir terminé l'installation, tester l'évacuation d'eau en versant au moins deux litres d'eau dans la cuvette d'évacuation. Vérifier que l'eau s'évacue bien.

BRANCHEMENTS ELECTRIQUES ENTRE LES ELEMENTS INTERIEUR ET EXTERIEUR

1. Pour brancher l'élément intérieure à l' élément extérieur, utilisez les câbles électriques suivants, avec protégés pour une utilisation extérieure :

Modèle Réfrigération et Chauffage :

Câble à fils multiples – (220-240V 50Hz)

5 fils X 1.5 mm²

2 fils X 1.5 mm² – pour bas voltage

(fourni avec l' élément).

6 fils x 1.5 mm² (WNG 24 3PH)

Modèle Réfrigération uniquement :

Câble à fils multiples ---(220-240V 50Hz)

4 fils X 1.5 mm² (WNG 24)

2. Préparez les extrémités du câble à fils multiples (7) pour le branchement comme indiqué à la fig. 18.
3. Connectez les extrémités du câble aux terminaux des éléments intérieur et extérieur, comme indiqué à la fig. 20a, fig. 20b, fig. 20c.
4. Pour les éléments à capacité de réfrigération jusqu'à une entrée de 3,5 Kw. (11900 btu/h), formez une boucle et raccordez le fil jaune/ vert (2) au terminal de terre de l' élément d'intérieur, comme indiqué à la Fig.20a, Fig.20b, Fig.20c, Fig.20d, Fig.20e, Fig.20f.

Remarque

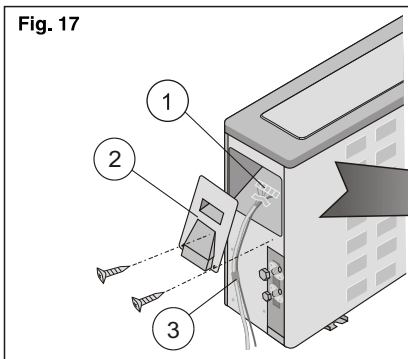
Pour les multi-éléments et éléments de seule réfrigération jusqu' à une entrée de 1,8 Kw, sautez les étapes 5,6,7 et 9.

5. Préparez l'extrémités du câble à double-fil pour le branchement comme indiqué à la fig. 19.
6. Disconnect the resistor (5) from indoor unit twin wire cable (3) and connect the twin wire cable (6) connector instead.
7. Connectez l'autre extrémités du câble à double-fil au terminal à double-fil des éléments intérieur (9).
8. Attachez le câble électrique à fils multiples avec les crampons.
9. Fixez le câble à double-fil au câble électrique avec des attaches à câble.

Fig. 17

1. Terminal 2. Couvercle 3. Attache à câble

Fig. 17



Remarques

1. Le code de couleur des fils peut être choisi par l'installateur.
2. Les fils menant au terminal à double-fil (9) de l'élément extérieur doivent être dans un câble à double fil séparé, sans quoi les contrôles électroniques risquent d'être soumis à des anomalies de fonctionnement.
3. Pour le modèle à seule réfrigération, on ne doit pas brancher le terminal numéro 5.

CÂBLE ÉLECTRIQUE À FILS MULTIPLES DOUBLE FILS

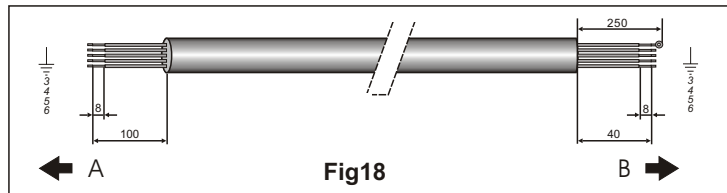


Fig. 18 A. EXTERIEUR B. INTERIEUR

CÂBLE ÉLECTRIQUE À DOUBLE-FIL

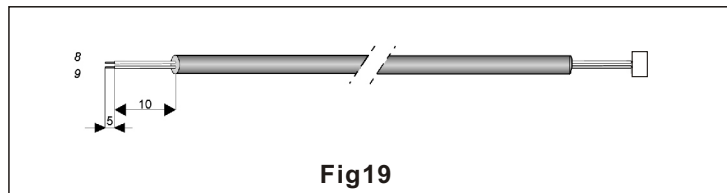


Fig19

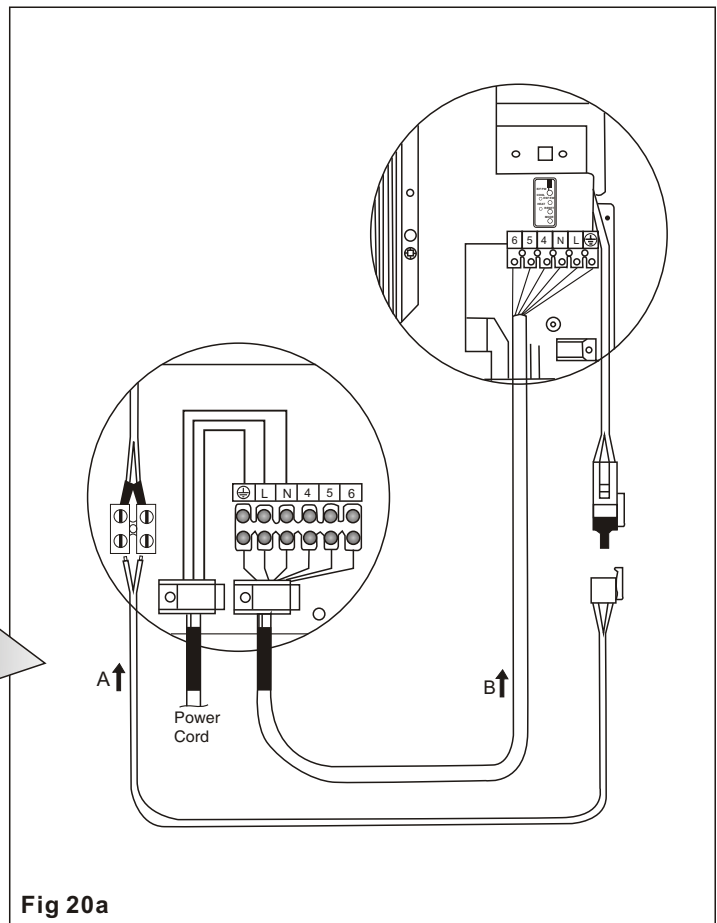


Fig 20a

Fig. 20a (WNG 18 1PH)

- | | | |
|-------------------------------------|---------------------------|---|
| 1. Terminal de l'élément intérieure | 5. Résistance | 9. Câble de terminal à double-fil d'extérieur |
| 2. Fil de terre | 6. Câble double-fil | |
| 3. Câble double-fil d'intérieure | 7. Câble à fils multiples | |
| 4. Bobine d'intérieure | 8. Crampon | A. EXTERIEUR B. INTERIEUR |

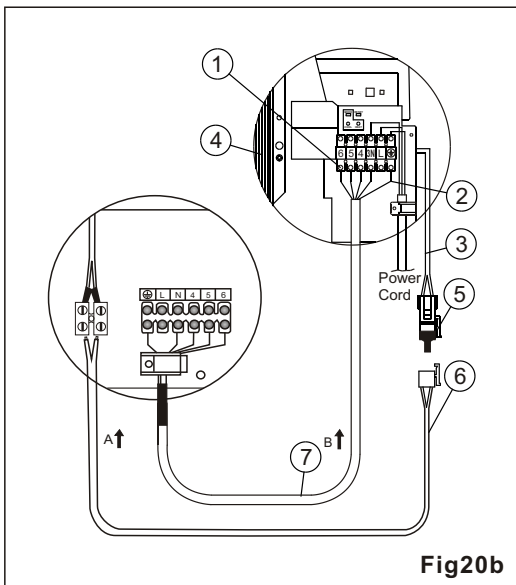


Fig.20b (WNG 18 1PH)

1. Terminal de l'élément intérieure
2. Fil de terre
3. Câble double-fil d'intérieure
4. Bobine d'intérieure
5. Résistance
6. Câble double-fil
7. Câble à fils multiples
8. Crampon
9. Câble de terminal à double-fil d'extérieur

A. EXTERIEUR B. INTERIEUR

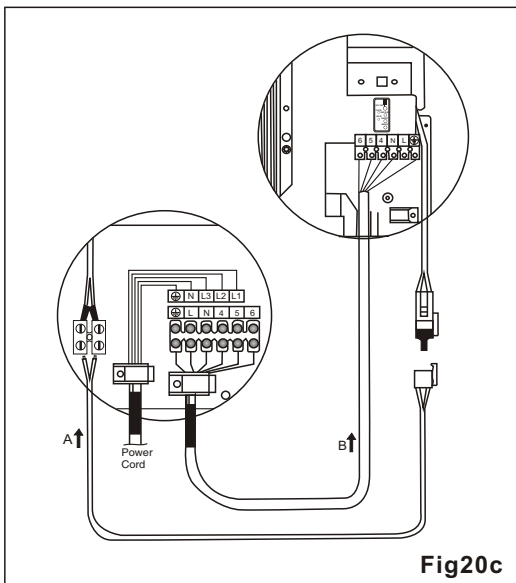


Fig.20c (WNG 18 3PH)

1. Terminal de l'élément intérieure
2. Fil de terre
3. Câble double-fil d'intérieure
4. Bobine d'intérieure
5. Résistance
6. Câble double-fil
7. Câble à fils multiples
8. Crampon
9. Câble de terminal à double-fil d'extérieur

A. EXTERIEUR B. INTERIEUR

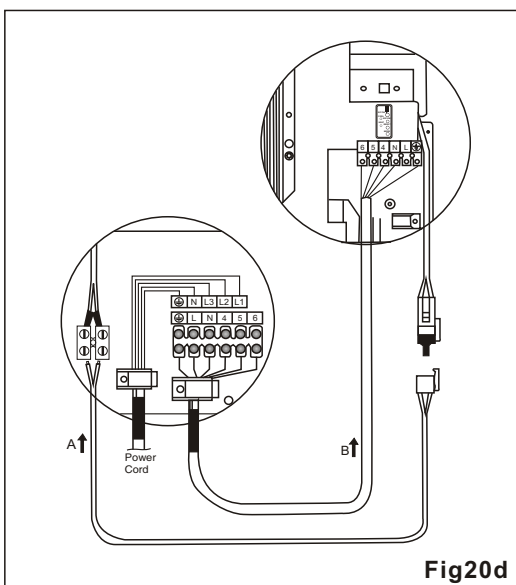


Fig.20d (WNG 24 1PH)

1. Terminal de l'élément intérieure
2. Fil de terre
3. Câble double-fil d'intérieure
4. Bobine d'intérieure
5. Résistance
6. Câble double-fil
7. Câble à fils multiples
8. Crampon
9. Câble de terminal à double-fil d'extérieur

A. EXTERIEUR B. INTERIEUR

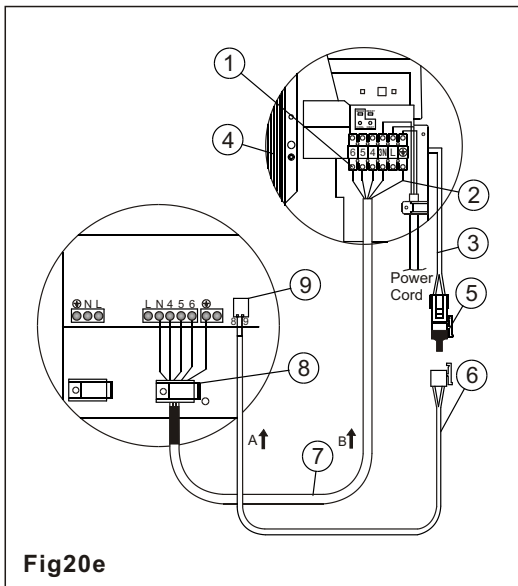


Fig20e

Fig.20e (WNG 24 1PH)

1. Terminal de l'élément intérieure
2. Fil de terre
3. Câble double-fil d'intérieure
4. Bobine d'intérieure
5. Résistance
6. Câble double-fil
7. Câble à fils multiples
8. Crampon
9. Câble de terminal à double-fil d'extérieur

A. EXTERIEUR B. INTERIEUR

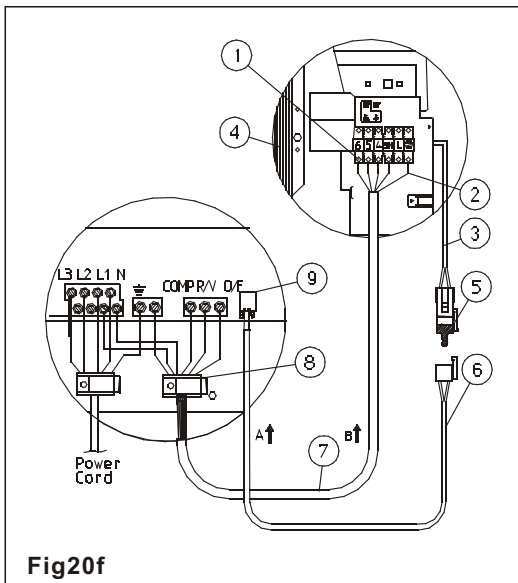


Fig20f

Fig.20f (WNG 24 3PH)

1. Terminal de l'élément intérieure
2. Fil de terre
3. Câble double-fil d'intérieure
4. Bobine d'intérieure
5. Résistance
6. Câble double-fil
7. Câble à fils multiples
8. Crampon
9. Câble de terminal à double-fil d'extérieur

A. EXTERIEUR B. INTERIEUR

TUBES DE LIAISON

CONNEXION DE L'ÉLÉMENT INTÉRIEUR A L'ÉLÉMENT EXTERIEUR

L'élément intérieur contient une petite quantité de gaz réfrigérant .ne pas dévisser les écrous de l'appareil avant d'être prêt pour l'installation de ces tuyaux. L'unité extérieure est fournie avec la charge suffisante du liquide frigorifique .voyez la plaque de données de l'unité extérieure.

Pour éviter tout cassure courber les tubes à l'aide d'un outil à cintrer .

Note : N'employer que du tube cuivre qualité Frigorifique.

- 1.Utiliser un tube de diamètre correspondant à celui des tubes de l'élément extérieur ou intérieur. Il est à remarquer que les tubes d'aspiration et de liquide n'ont pas le même diamètre.
- 2.Placer les écrous d'évasement sur les extrémités des tubes .avant de les préparer à l'aide d'un outil à évaser .utiliser les écrous montés sur les éléments fournis.
- 3.ConnecTer les quatre extrémités des deux tubes aux éléments extérieurs et intérieurs .
- 4.Isoler chaque tube séparément ainsi que leurs raccords à l'aide d'un isolant d'au moins 6mm.attacher les tubes de liaison.la durit d'évacuation et les câbles électriques ensemble à l'aide d'un ruban de vinyl (protection UV).

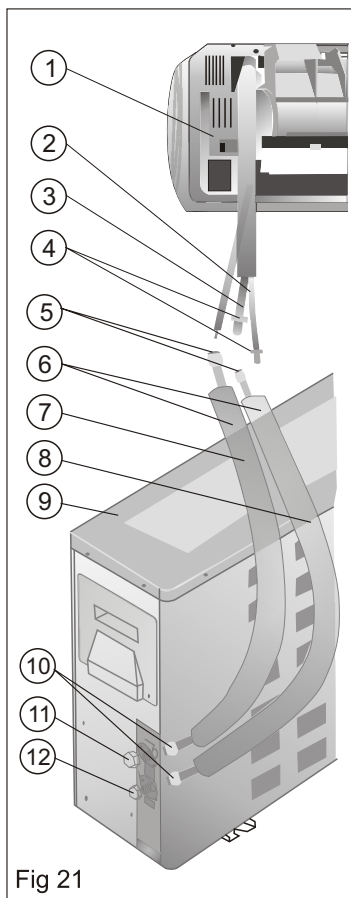


Fig 21

ATTENTION !

Lors du dévissage des capuchons comme le système est sous pression, ne pas rester face à leur axe .

Fig 21

1. ÉLÉMENT INTÉRIEUR
2. Tuyau du liquide (petit dia.)
3. Tuyau d'aspiration (gros dia.)
4. Fiches
5. Écrous d'évasement
6. Segment entre les 2 éléments
7. Tuyau d'aspiration
8. Tuyau de liquide
9. ÉLÉMENT EXTERIEUR
10. Écrous d'évasement
11. Valve d'aspiration (grosse)
12. Valve de liquide (petite)

Couple de serrage des raccords et capuchons :

DIAMETRE TUYAU	COUPLE DE SERRAGE
Tuyau du liquide 1/4"	15-20N.M.
Tuyau d'aspiration 3/8"	40-45N.M.
Tuyau d'aspiration 1/2"	60-65N.M.
Tuyau d'aspiration 5/8"	75-78N.M.

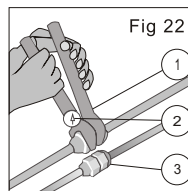


Fig.22

- 1.Clé
- 2.Clé dynamométrique
- 3.Raccord

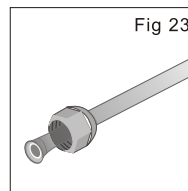


Fig.23

Pour éviter toute fuite de gaz réfrigérant, couvrir la surface d'évasement d'huile de réfrigération.

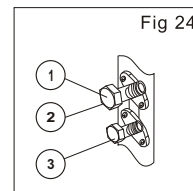


Fig.24

- 1.Valve d'aspiration
- 2.Port de service
- 3.Valve de liquide

TIRAGE AU VIDE DES TUBES DE LIAISON ET DE L'UNITE INTERIEURE

Après avoir relié les raccords des éléments extérieurs et intérieurs purger l'air qui se trouve dans les liaisons comme suit :

- 1.ConnecTer les tuyaux de chargement de gaz aux raccords " Haut " et " Bas " prévues sur l'appareil de chargement . Attention ! Connecter les extrémités des tuyaux prévues de l'aiguille de sécurité avec la valve du liquide et la valve de service.
- 2.ConnecTer au raccord central de l'appareil de chargement du gaz un pompe à vacuum.
- 3.Mettez en marche la pompe à vide et observer que l'aiguille de l'indicateur arrive à -0,1 mpa (-76 cm Hg) . La pompe doit fonctionner 15 minutes environ.
- 4.Fermer les valves du " Haut " et du " Bas " de l'appareil de chargement et observer que l'indicateur de vide ne change pas pour au moins 5 minutes.
5. Décrocher les tuyaux de la pompe à vide .valve d'aspiration .valve du liquide et du raccord de service.
6. Reférmes les capuchons du raccord de service des valves d'inspiration et de liquide
7. Enlever les capuchons des valves d'inspiration et de liquide et ouvrez les, à l'aide d'une clef allen hexagonale
8. Reférmes les capuchons des valves d'inspiration et de liquide
- 9.Vérifier les fuites de gaz des quatre raccords et des capuchons de valves utiliser un détecteur électronique de fuite où une éponge savonneuse en observant l'apparition des bulles éventuelles.

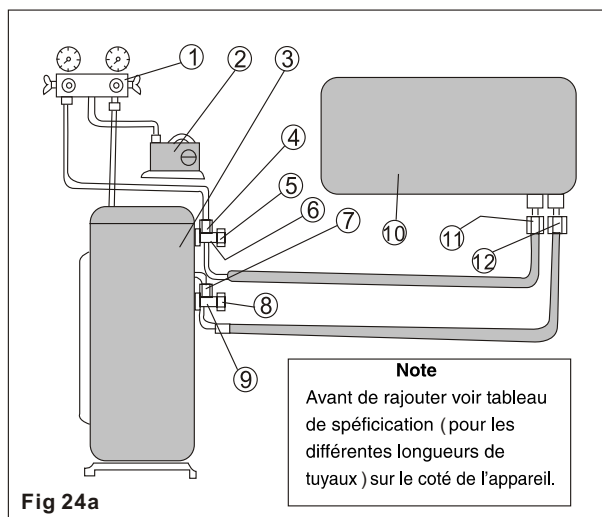
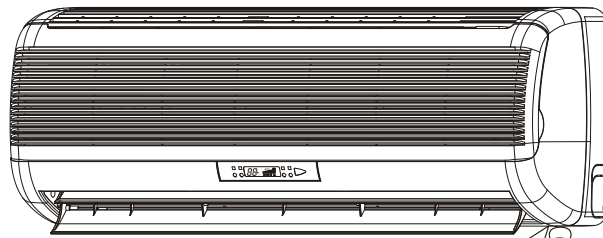


Fig 24a

- | | | |
|--------------------------|-----------------------|-----------------------|
| 1.Appareil de chargement | 5.Capuchon | 9.Valve de liquide |
| 2.Pompe à vide | 6.Valve d'aspiration | 10.ÉLÉMENT INTÉRIEUR |
| 3.ÉLÉMENT EXTERIEUR | 7.Raccord de service* | 11.Tuyau d'aspiration |
| 4.Raccord de service | 8.Cappuchon | 12.Tuyau du liquide |

* Pour certain modèles seulment

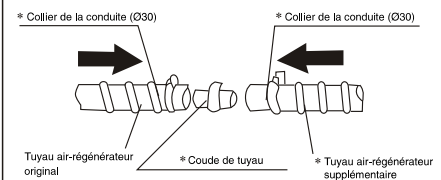
INSTALLEZ LE TUYAU AIR-FRAIS (FACULTATIF)



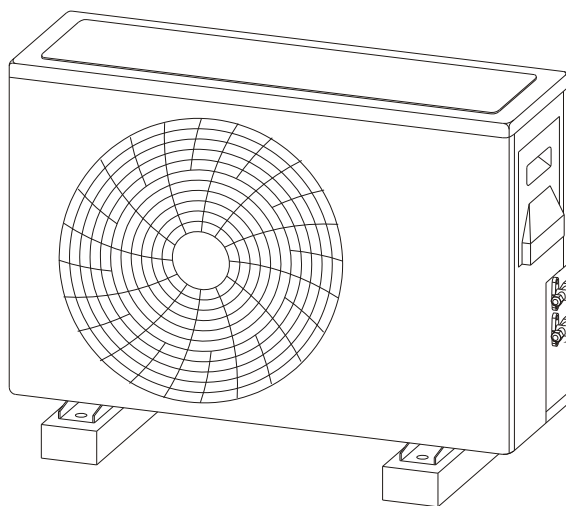
Joint de pipe d'air

Fig ①

5m du tuyau air-régénérateur est fourni avec cet équipement. Vous pouvez rallonger le tuyau avec un autre tuyau fourni par l'installateur professionnel dans l'installation si elle est nécessaire. Utilisez le coude et les brides de tuyau pour joindre l'extrémité plus petite ($\text{Ø}30$) du tuyau supplémentaire avec l'original, et fixez alors l'autre extrémité avec l'interface du logement de propulseur par le collier de la conduite extérieure ($\text{Ø}30$). (Montré dans le diagramme ci-dessous).



(Les parties avec * dans le diagramme seront fournies dans l'installation si vous devez rallonger le tuyau air-régénérateur).



Tuyau frais d'air

Fig ②

1. Joignez le joint de pipe d'air sur l'unité d'intérieur ;
2. Joignez le tuyau frais d'air sur le joint de pipe d'air et le fixez avec le collier de la conduite d'intérieur ($\text{Ø}30$) (figure 1) ;
3. Joignez le tuyau frais d'air avec l'interface du logement de propulseur et le fixez avec le collier de la conduite d'extérieur ($\text{Ø}30$)(fig 2).

TACHES TERLINALES

1. Remettre tous les couvercles de manière appropriée.
2. Remplir les espaces dans le mur entre les bords du trou et la tuyauterie, avec un isolant ou mastic.
3. Ne pas oublier de fixer le long du mur, les cables et tuyaux avec des colliniers.
4. Faire fonctionner le climatiseur avec le client, et lui expliquer toutes ses fonctions.
5. Montrer le retrait et nettoyage du filtre.
6. Remettre les manuels d'installation et de fonctionnement au client.