

## **INSTRUCCIONES DE INSTALACION**

---

**ESPAÑOL**

1. ACCESORIOS INCLUIDOS
2. UBICACION DE LAS UNIDADES INTERIOR Y EXTERIOR
3. INSTALACION ELECTRICA
4. INSTALACION DE LA UNIDAD INTERIOR
5. DRENAJE DEL AGUA CONDENSADA
6. CONEXIONES ELECTRICAS ENTRE AMBAS UNIDADES
7. TUBERIA DE REFRIGERANTE
8. INSTALE LA MANGUERA DE AIRE FRESCO
9. TAREAS FINALES

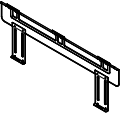

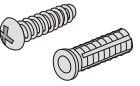
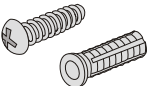


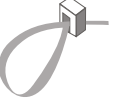


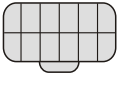
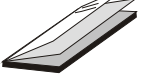
No instalar las unidades en cuartos de baño o en lavaderos.

# ACONDICIONADOR DE AIRE

## MANUAL DE INSTALACION

### 1

#### ACCESORIOS INCLUIDOS

Accesorio	Name	Cant.	Finalidad
	Placa de montaje	1	Montaje de la unidad interior en la pared
	Monado a distancia con pilas	1	Operación de la unidad interior
	Soporte del monado a distancia	1	Colgar el mando en la pared
	Tornillos, arandelas, tacos	4	Montaje de la unidad interior a la pared
	Tornillos tacos	2	Montaje del mando a distancia a la pared
	Conector de drenaje de la unidad exterior	1	Drenaje del agua condensada de la unidad exterior
	Almohadillas de montaje	4	Telleno en los soportes inferiores de la unidad exterior
	Abrazadera de cables	4	Fijación de los cables en la unidad interior
	Terminales de cables	1	Fijación del cable de descarga a tierra en las dos unidades, interior y exterior
	Twin wire cable (for heat pump units)	1	Transmitting signals
	Filtro de aire (opcional)	2	Purificar el aire
	Operation and installation instructions	2	Users and installers reference

### 2

#### UBICACION DE LAS UNIDADES INTERIOR Y EXTERIOR

Escoja la ubicación considerando lo siguiente:

##### UNIDAD INTERIOR

1. Escoja la ubicación de aire. Verifique que la circulación no se vea perturbada por muebles u objetos.
2. No instale la unidad cerca de una fuente de calor o en un sitio expuesto a la luz solar directa.
3. En caso de colgar la unidad, verifique que el soporte esté firmemente asegurado y que el muro sea suficientemente sólido para resistir vibraciones.
4. La unidad debe ubicarse de modo de no causar molestias a los vecinos, y sea por ruidos o escape de corrientes de aire.
5. Instale la unidad como muestra la ilustración.
6. Cuando se instale la unidad adosándola al muro, coloque el tubo de drenaje y el tapón según muestra la ilustración.

##### UNIDAD EXTERIOR

1. El sitio debe permitir libre acceso al servicio y buena circulación de aire.
2. La unidad puede estar colgada del muro mediante soportes especiales o anclada de modo autoestable sobre el suelo (preferentemente un poco elevada).
3. En caso de colgar la unidad, verifique que el soporte esté firmemente asegurado y que el muro sea suficientemente sólido para resistir vibraciones.
4. La unidad debe ubicarse de modo de no causar molestias a los vecinos, ya sea por ruido o escape de corrientes de aire.
5. Instale la unidad como muestra la ilustración.
6. Cuando se instale la unidad adosándola al muro, colque el tubo de drenaje y el tapón según muestra la ilustración.
7. Quite las tapas de ambras válvulas y ábralas utilizando una llave Allen hexagonal.

Fig.1

1. Piso de la unidad externa
2. Conector de drenaje

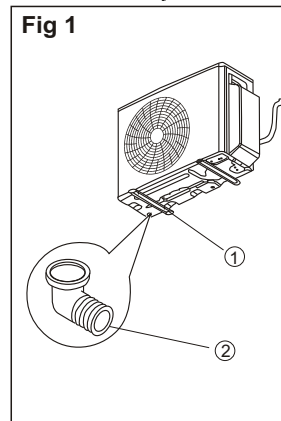


Fig.2

Ejemplo de instalación de drenaje

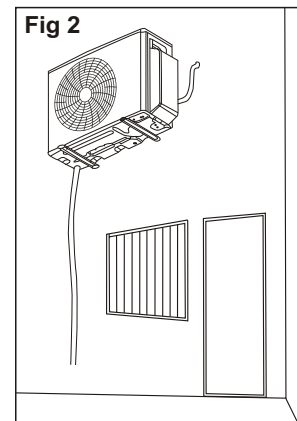


Fig.3  
Lunghezza del cable el trico a la toma

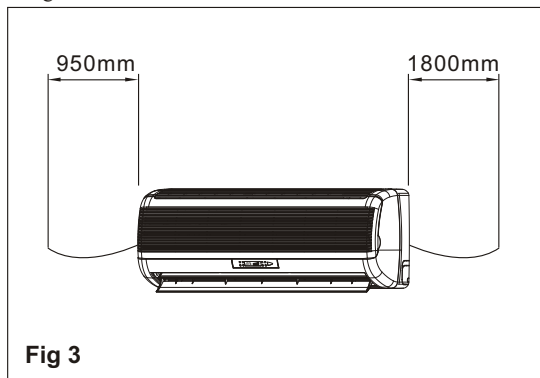


Fig.4  
Direzion delle tubature

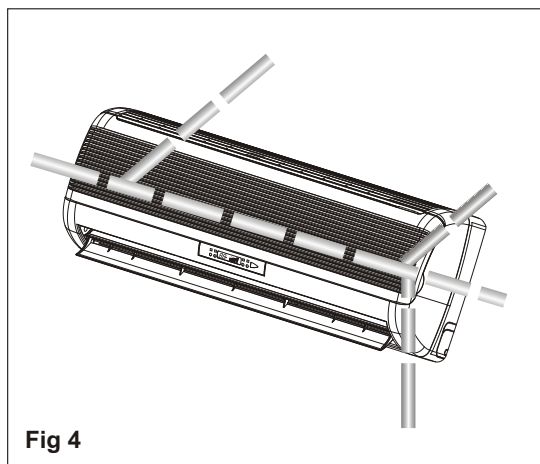


Fig.5  
1.Para colgar  
2.Para descolgar

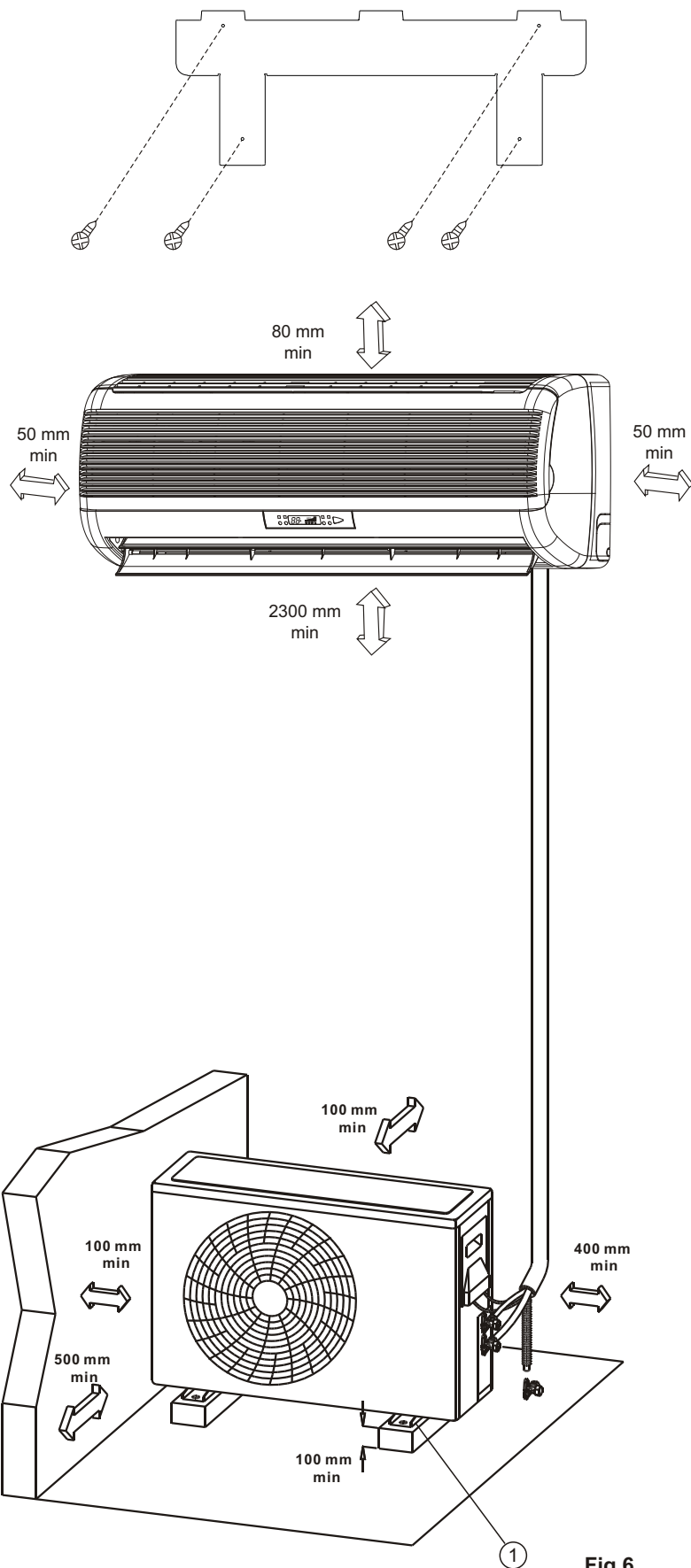
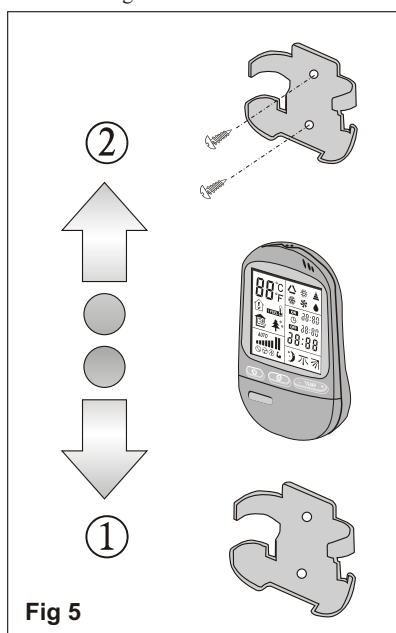


Fig.6  
1. Allmohadillas de montaje(x4)

### 3 INSTALACIÓN ELÉCTRICA

Tanto el cableado como las conexiones eléctricas deben ser realizados por electricistas calificados y cumpliendo las normas y reglamentos locales de electricidad.

Las unidades deben tener toma de tierra.

Las unidades del acondicionador deben estar conectadas a una toma eléctrica adecuada, con circuito independiente y protegida por un interruptor automático con mecanismo de retardo adecuado a su potencia. La tensión no debe fluctuar por encima del  $\pm 10\%$  de la tensión nominal.

La interruptor que desconecte todas las fases, colocado en lugar accesible, y con una separación de contactos de al menos 3m/m.

### 4 INSTALACION DE LA UNIDAD INTERIOR

#### INSTALACIÓN DE LOS CABLES CONEXIÓN

1 Abra el grill

2.Abra la caja de las conexiones eléctricas.

3.Tras instalar los cables, vuelva a colocar la tapa de las conexiones.

Fig.7

- 1.Levante el grill.
- 2.Tornillo

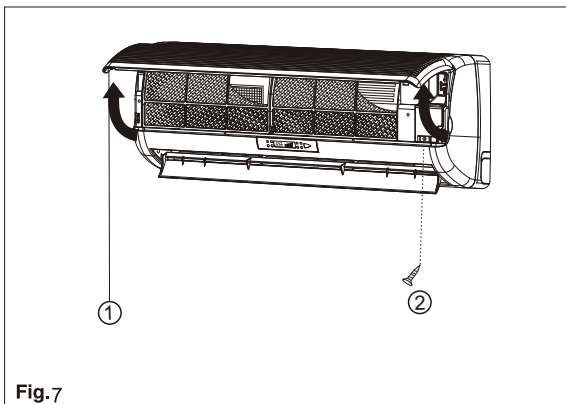


Fig.7

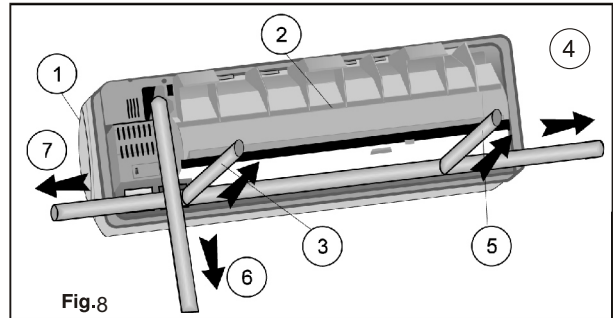
#### TRAZADOS PARA EL TENDIDO DE LA TUBERIA DE REFRIGERACION

1.Existen cinco posibles salidas de la tubería de refrigeración como se ve en la ilustración.

2.Para la salida (6) corte la ranura inferior en el reverso.

3.Para las salidas (4) o (7) corte las ranuras laterales en el reverso y en el panel frontal.

- Fig-8**
- |                    |                            |
|--------------------|----------------------------|
| 4.Salida izquierda | 5.Salida izquierda trasera |
| 1.Frente           | 6.Salida inferior          |
| 2.Reverso          | 7.Salida inferior          |
| 3.Salida trasera   | 7.Salida derecha           |



#### INSTALACION DE LA PLACA DE MONTAJE

1.La ilustración 9 muestra el emplazamiento de tabla de montaje según el tamaño de la unidad. Vea el diseño correspondiente a u unidad (marcado en cuadrado).

2.Coloque la placa de montaje sobre el muro según muestra la ilustración, usando un nivel de burbuja.

3.Marque la posición de los cuatro agujeros de montaje sobre el muro y taladre cuatro agujeros para colocar los tacos.

4.Monte la placa sobre el muro por medio de cuatro tornillos.

Verifique que estén adecuadamente ajustados.

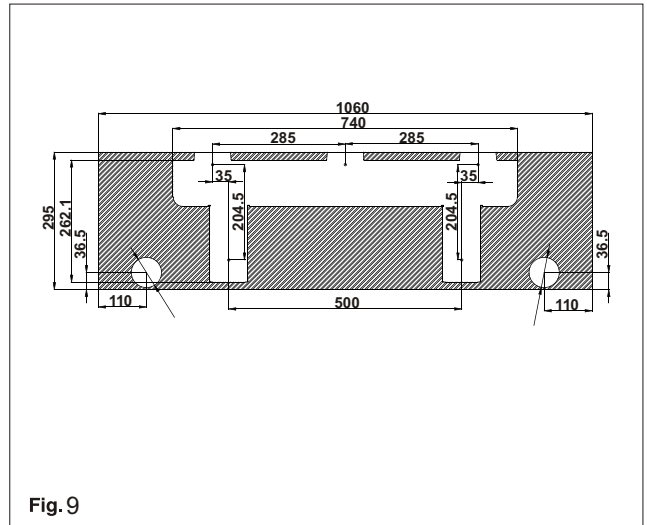


Fig.9

## DRENAJE DEL AGUA CONDENSADA

### PERFORACIÓN DEL MURO PARA EL PAOS DE TUBERÍAS

1. Marque la ubicación del agujero en cada lado de la placa de montaje como muestra la ilustración y taladre con un ángulo de 5° hacia abajo.
2. El agujero tiene esa inclinación para evitar que el agua, ya sea de condensación o de lluvia, penetre en la habitación.
3. Guarnézca el agujero taladrado en el muro con un tubo de plástica comercial de 70 mm. de diámetro.

Fig.10 A. LADO INTERNO B. UNIDAD INTERIOR

1. Taladro  $\varnothing 70$ m. 2. Pared

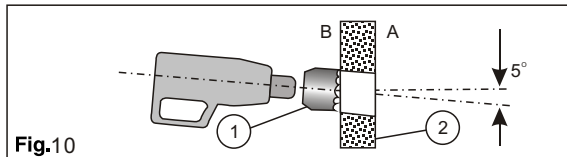


Fig.10

### PARA SUSPENDER Y DESMONTAR LA UNIDAD DE LA PLACA DE MONTAJE

1. Verifique que los tubos de refrigerante, cables eléctricos y tubo de agua de condensación estén bien protegidos mediante un aislante de células cerradas de material de caucho (espesor mínimo 6 mm.) y envueltos en cinta plástica no adhesiva y estabilizada UV antes de pasarlos por el agujero en el muro.
2. Cuelgue la unidad interior de los dos ganchos situados cerca del borde superior de la placa de montaje.
3. Presione la parte inferior de la unidad contra la placa de montaje hasta que las trabas estén bien introducidas en las ranuras correspondientes y ajuste la unidad a la placa de montaje.
4. Verifique que la instalación de la unidad interior ha sido correcta intentando de separar la unidad de la pared.
5. Para retirar la unidad de la placa de montaje, levante y tire hacia adelante. Cerciorarse de que los ganchos están desbloqueados.

Fig.11

1. Unidad interior parte posterior 2. Trabas
3. Ganchos superiores 4. Ganchos inferiores

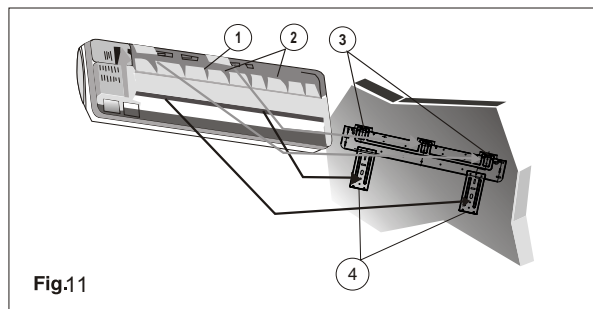


Fig.11

Fig.12 1. Tire 2. Presione hacia abajo

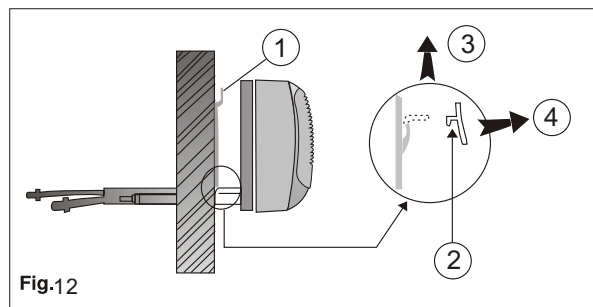


Fig.12

1. Adose el tubo de drenaje del agua condensada al tubo corrugado en el canal posterior de la unidad interior.

2. Coloque el tubo de drenaje juntamente con los tubos de refrigerante y los cables eléctricos.
3. Verifique que el tubo de drenaje del agua condensada esté instalado en todo su trayecto en un ángulo de pendiente hacia abajo.

Fig.13

1. Tubo de drenaje
2. Abrazaderas
3. Pendiente hacia abajo

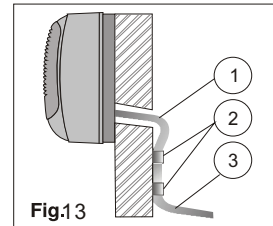


Fig.13

4. Al colocar el tubo de drenaje evite la formación de trampas y curvas en U. El extremo del tubo no debe estar sumergido en agua estancada.

Fig.14

1. Trampa
2. Curva en U
3. Extremo sumergido en agua

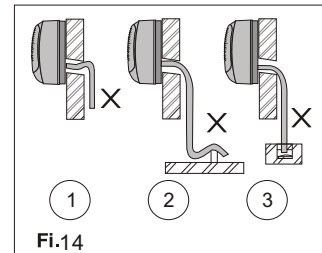


Fig.14

Fig.15

1. Cable eléctrico
2. Tubería de refrigerante
3. Tubo de drenaje

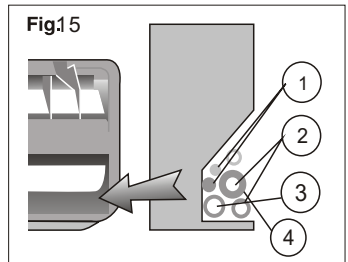


Fig.16

1. Pura de aire
2. Drenaje hacia abajo
3. Tubo de drenaje

5. Para una salida a la izquierda, instale el tubo de drenaje en la parte inferior del canal trasero de la unidad interior.

6. Cuando el sitio de instalación requiera largas secciones horizontales, debe proveerse al tubo de una purga de aire en la parte superior para evitar el derrame del descargador de drenaje de la unidad.

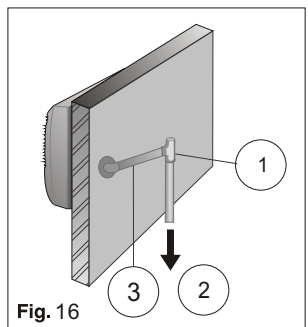


Fig. 16

7. Una vez completada la instalación controle el tubo de drenaje del agua condensada vertiendo por lo menos dos litros de agua en el descargador de drenaje de la unidad. Compruebe que el agua drene con facilidad.

## CONEXIONES ELÉCTRICAS ENTRE LAS UNIDADES INTERNAS Y EXTERNAS

1. A fin de conectar la unidad interior con la unidad exterior, utilice los siguientes cables eléctricos, protegidos contra la intemperie exterior:

Modelo de refrigeración y calefacción:

Cable multilínea -

5 cables x 0.5 mm<sup>2</sup>

2 cables 0.5 mm<sup>2</sup> x 0.5 mm<sup>2</sup> - Para bajo voltaje. (suministrado junto a la unidad).

6 cables x 1.5 mm<sup>2</sup> (WNG 24 3PH)

Modelos de sólo refrigeración:

Cable multilínea-

4 cables x 1.5 mm<sup>2</sup> (WNG 24 )

2. Prepare las terminales del cable multilínea (7) para la conexión de acuerdo a lo mostrado en fig.18.

3. Conecte los finales de cable a las terminales de las unidades interior y exterior, de acuerdo a lo mostrado en fig. 20a, fig. 20b, fig. 20c.

4. Forme un recodo y conecte el cable amarillo/verde (2) a la terminal de descarga de la unidad interior, de acuerdo a lo mostrado en fig. 20a, fig. 20b, fig. 20c, fig. 20d, fig. 20e, fig. 20f.

**Nota:** Para unidades de múltiple división y para unidades sólo refrigerantes de hasta 1.8 Kw de entrada, saltee pasos 5,6,7,y 9.

5. Prepare el extremo del cable doble para conexión de acuerdo a lo mostrado en la fig.19.

6. Desconecte la resistencia (5) del cable doble de la unidad interior (3) y conecte el conector de cable doble (6) en su lugar.

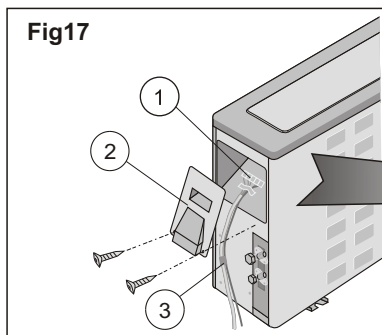
7. Conecte el otro extremo del cable doble (6) a la terminal del cable doble de la unidad exterior (9).

8. Asegure el cable multilínea de fuerza mediante abrazaderas de cable.

9. Ajuste el cable de doble línea al cable de fuerza mediante atadura de cable.

Fig. 17

1. Terminales 2. Cubierta 3. Atadura de cable



### NOTES:

1. El código de color de cable puede ser seleccionado por el instalador.
2. Los cables que conducen a la terminal del cable doble de la unidad exterior(9) deben estar en un cable doble separado, de otra manera los controles electrónicos estarán sujetos a malas funciones operacionales.
3. Para el modelo de sólo refrigeración, la terminal número 5 no deberá ser conectada.

### CABLE MULTILÍNEA DE FUERZA

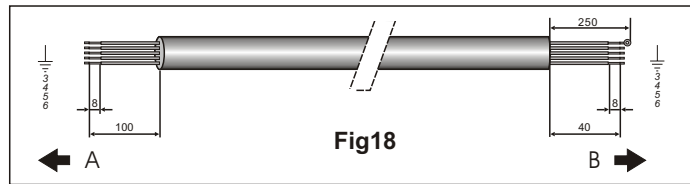


Fig.18 A. EXTERIOR B. INTERIOR

### CABLE DOBLE DE BAJO VOLTAJE

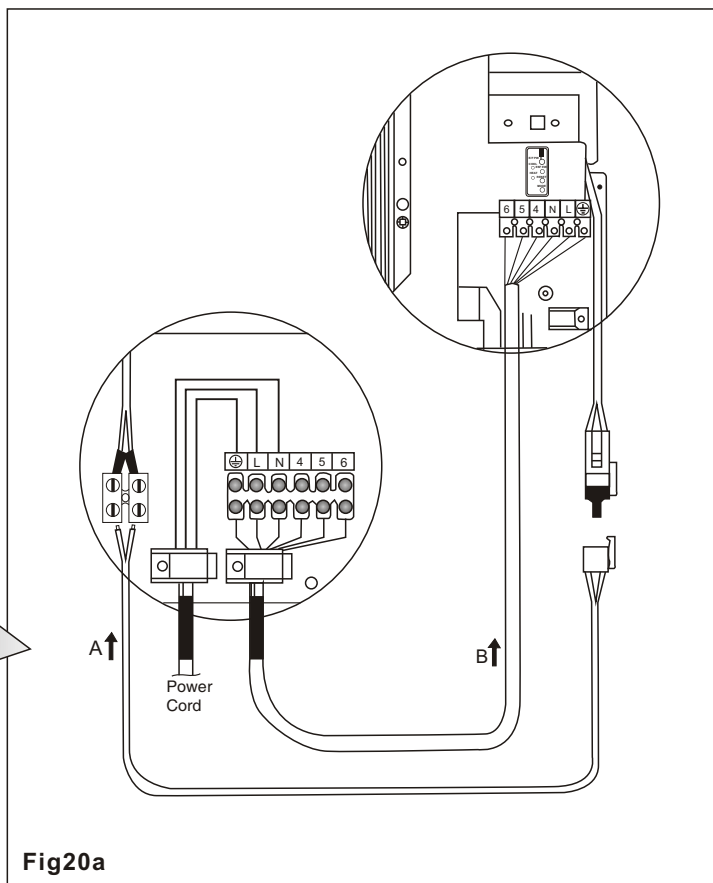
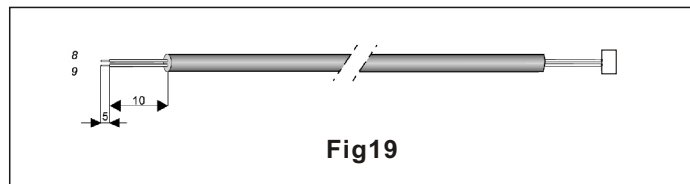
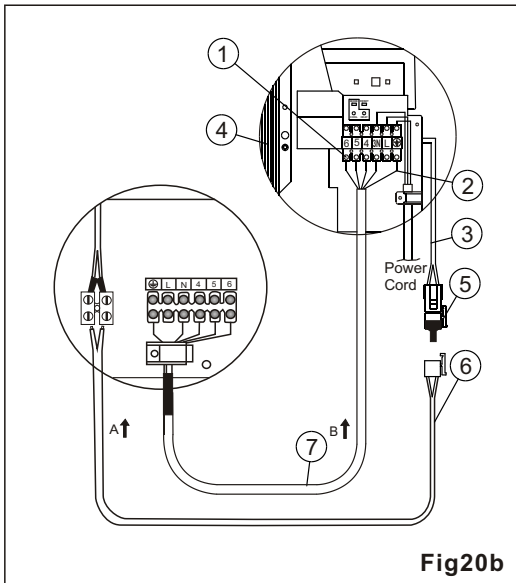


Fig.20a (WNG 18 1PH)

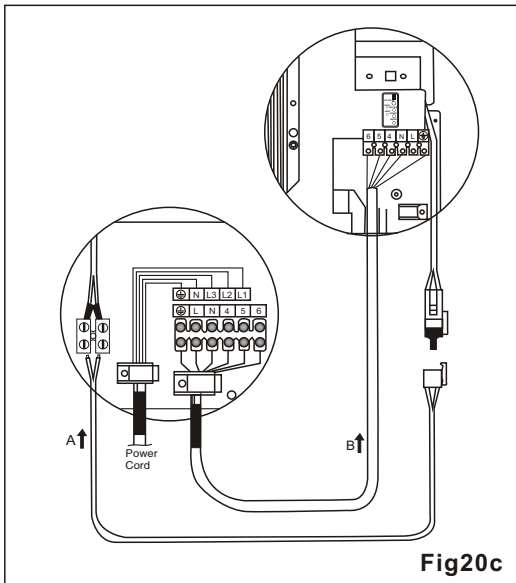
- |                                |                        |   |
|--------------------------------|------------------------|---|
| 1. Terminal de unidad interior | 5. Resistencia         | 9. Cable terminal exterior de doble línea |
| 2. Cable de descarga           | 6. Cable doble línea   |   |
| 3. Cable doble línea interior  | 7. Cable multilínea    |   |
| 4. Espiral interior            | 8. Abrazadera de cable | A. EXTERIOR B. INTERIOR                   |



*Fig.20b (WNG 18 1PH)*

1. Terminal de unidad interior
2. Cable de descarga
3. Cable doble línea interior
4. Espiral interior
5. Resistencia
6. Cable doble línea
7. Cable multilinea
8. Abrazadera de cable
9. Cable terminal exterior de doble línea

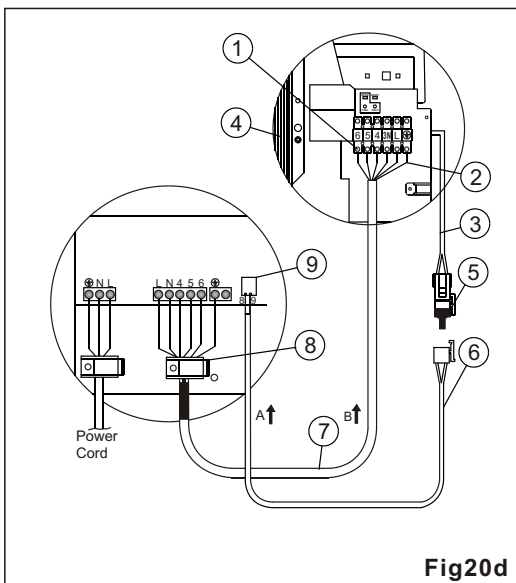
A. EXTERIOR B. INTERIOR



*Fig.20c (WNG 18 3PH)*

1. Terminal de unidad interior
2. Cable de descarga
3. Cable doble línea interior
4. Espiral interior
5. Resistencia
6. Cable doble línea
7. Cable multilinea
8. Abrazadera de cable
9. Cable terminal exterior de doble línea

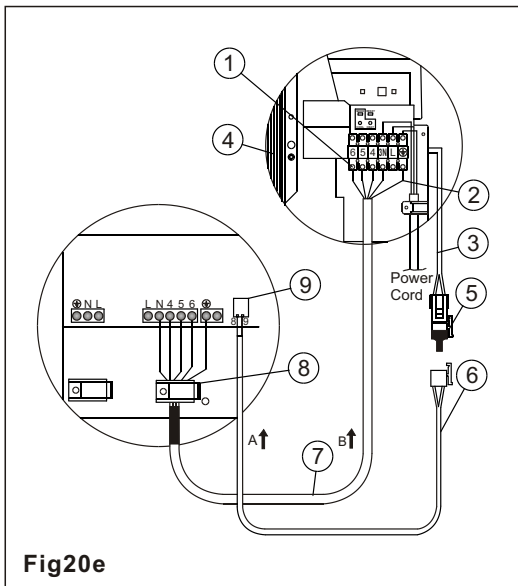
A. EXTERIOR B. INTERIOR



*Fig.20d (WNG 24 1PH)*

1. Terminal de unidad interior
2. Cable de descarga
3. Cable doble línea interior
4. Espiral interior
5. Resistencia
6. Cable doble línea
7. Cable multilinea
8. Abrazadera de cable
9. Cable terminal exterior de doble línea

A. EXTERIOR B. INTERIOR

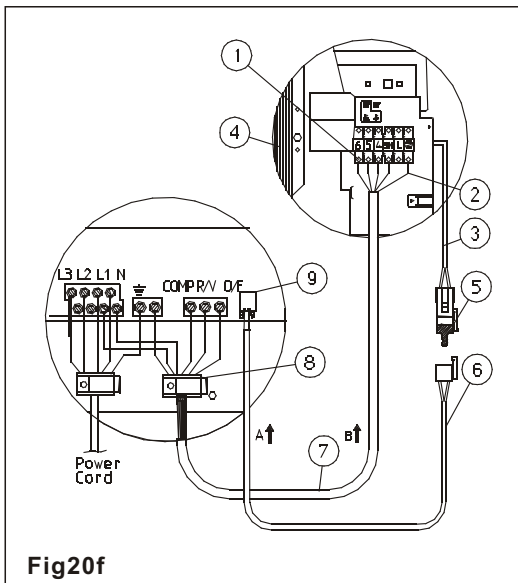


**Fig20e**

*Fig.20e (WNG 24 1PH)*

1. Terminal de unidad interior
2. Cable de descarga
3. Cable doble línea interior
4. Espiral interior
5. Resistencia
6. Cable doble línea
7. Cable multilinea
8. Abrazadera de cable
9. Cable terminal exterior de doble línea

A. EXTERIOR B. INTERIOR



**Fig20f**

*Fig.20f (WNG 24 3PH)*

1. Terminal de unidad interior
2. Cable de descarga
3. Cable doble línea interior
4. Espiral interior
5. Resistencia
6. Cable doble línea
7. Cable multilinea
8. Abrazadera de cable
9. Cable terminal exterior de doble línea

A. EXTERIOR B. INTERIOR



# 7 TUBERÍA DE REFRIGERANTE

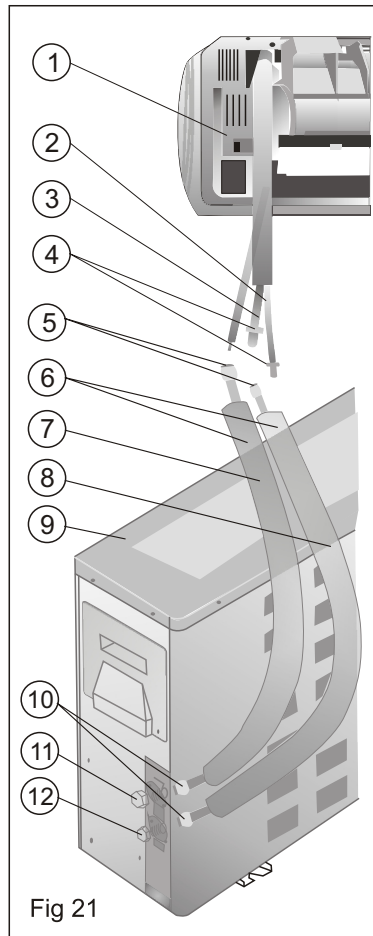
## CONEXIÓN DE LA UNIDAD INTERIOR A LA UNIDAD EXTERIOR

La unidad interior contiene una pequeña cantidad de refrigerante. No retire las tuercas hasta que esté listo para conectar la tubería. La unidad exterior está suministrada con la suficiente carga de líquido frigorífico. Vea la placa de datos de la unidad exterior.

Para evitar que se aplasten, curve los tubos usando una herramienta adecuada.

**NOTA:** Use exclusivamente tubería de cobre para refrigeración.

1. Use tubería del diámetro correspondiente al de las unidades, interior y exterior. Observe que los tubos de líquido y de succión son de diámetro diferente. (Vea la tabla de medidas y momento de torsión de los tubos)
2. Coloque tuercas abocinadas en los extremos de los tubos antes de prepararlos con una abocardadora. Use las tuercas abocinadas que se entregan montadas en las unidades, interior y exterior.
3. Conecte los cuatro extremos de la tubería a las unidades.
4. Aísle cada tubo por separado y las uniones con un aislamiento de 6 mm. de espesor por lo menos. Envuelva la tubería de refrigerante, el tubo de drenaje y los cables eléctricos con una cinta vinílica decorativa.



**Atención!**  
Al desenroscar las tapas cuide de no colocarse frente a ellas o de las agujas, ya que el sistema está a presión.

Fig 21  
1. UNIDAD INTERIOR  
2. Tubo de líquido (o pequeño)  
3. Tubo de succión (o grande)  
4. Conectores  
5. Tuercas abocinadas  
6. Tubería entre unidades  
7. Tubo de succión  
8. Tubo de líquido  
9. UNIDAD EXTERIOR  
10. Tuercas abocinadas  
11. Válvula de succión (grande)  
12. Válvula de líquido (pequeño)

## Momentos de torsión de las uniones y de las tapas de válvulas:

MEDIDA DEL TUBO	MOMENTO DE TORSIÓN
Tubo de líquido de 1/4" pulg	15-20 N.M.
Tubo de succión de 3/8" pulg	40-45 N.M.
Tubo de succión de 1/2" pulg	60-65 N.M.
Tubo de succión de 5/8" pulg	75-78 N.M.

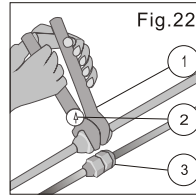


Fig. 22  
1. Llave  
2. Llave de torsión  
3. Unión

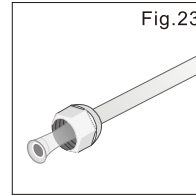


Fig. 23  
Para prevenir filtraciones de refrigerante recubra la superficie abocinada con aceite de refrigeración

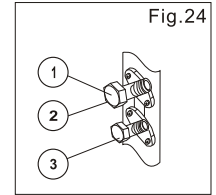


Fig. 24  
1. Válvula de succión  
2. Abertura de servicio  
3. Válvula de líquido

## PURGA DE AIRE DE LAS TUBERÍAS DE REFRIGERANTE Y DE LA UNIDAD INTERIOR

Una vez conectadas las uniones de la unidad interior y la unidad exterior, purgue el aire de las tuberías y de la unidad interior de la manera siguiente:

1. Conecte las mangueras de carga con un conector de presión a las partes inferior y superior del equipo de carga y la salida de servicio de las válvulas de succión y de líquido. Asegúrese de conectar el extremo de la manguera de carga con el conector de presión a la salida de servicio.
2. Conecte la manguera central del equipo de carga a un bomba de vacío.
3. Ponga en funcionamiento la bomba de vacío y compruebe que la aguja del manómetro se desplaza de 0 Mpa (0 cm Hg) a -0,1 Mpa (-76 cm Hg). Deje funcionar la bomba durante 15 minutos.
4. Cierre las válvulas de las partes inferior y superior del equipo de carga y apague la bomba de vacío. Compruebe que la aguja del manómetro no se mueve después de cinco minutos aproximadamente.
5. Desconecte la manguera de carga de la bomba de vacío y de las salidas de servicio de las válvulas de succión y de líquido.
6. Apriete las tapas de las salidas de servicio de las válvulas de succión y de líquido.
7. Quite las tapas de ambas válvulas y ábralas utilizando una llave Allen hexagonal.
8. Vuelva a colocar las tapas en ambas válvulas.
9. Revise las cuatro conexiones y las tapas de las válvulas por fugas de gas. Compruebe con un detector de fugas electrónico o con una esponja embebida en agua jabonosa, observando si se forman burbujas.

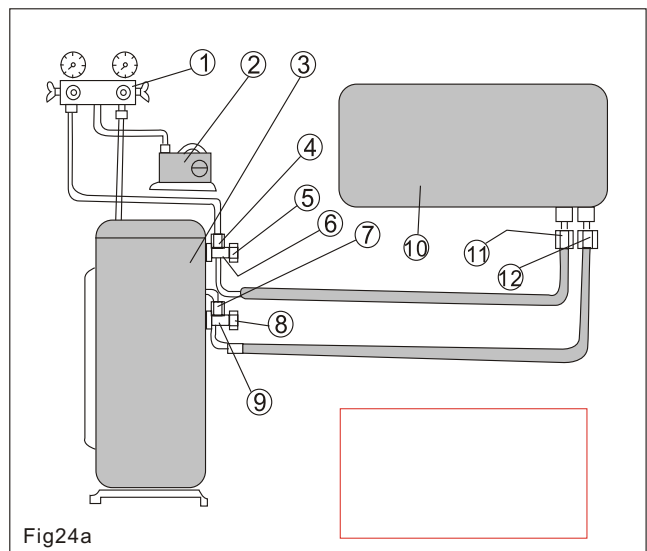
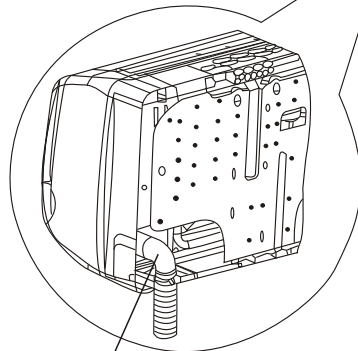
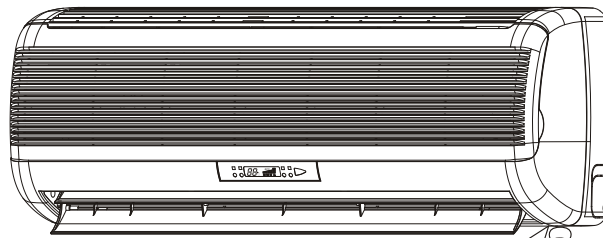


Fig. 24a  
1. Equipo de carga  
2. Bomba de vacío  
3. UNIDAD EXTERIOR  
4. Válvula de servicio  
5. Tapa  
6. Válvula de succión  
7. Válvula de servicio  
8. Tapa  
9. Válvula de líquido  
10. UNIDAD INTERIOR  
11. Conexión abocinada de succión  
12. Conexión abocinada de líquido

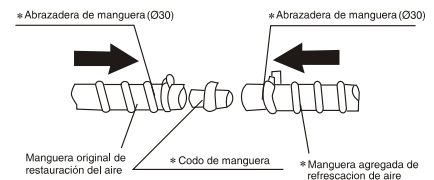
## INSTALE LA MANGUERA DEL AIRE FRESCO (opcional)



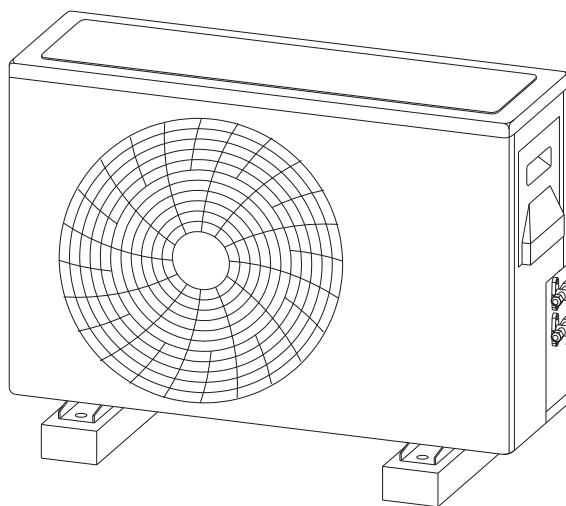
Juntador de tubo de aire

Fig 1

Una manguera de aire fresco de 5m se provee con este equipo. Usted puede alargar la manguera con otra manguera provista por el instalador profesional en la instalación si es necesaria. Utilice el codo y las abrazaderas de la manguera para articular el extremo pequeño (30) de la manguera agregada con la original, y entonces fije el otro extremo con el interfaz de la cubierta del propulsor por la abrazadera de manguera exterior (Demostrado en el diagrama de abajo)



(Las partes con \* en el diagrama será provisto en la instalación si usted necesita alargar la manguera de refrigeración de aire).



Manguera del aire fresco

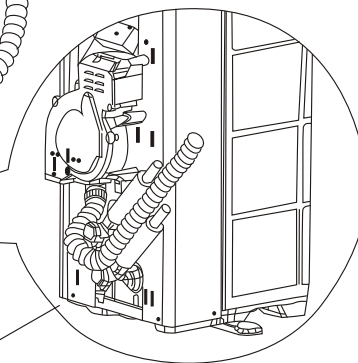


Fig 2

1. Junte el tubo de aire juntelo a la unidad interior.
2. Junte la manguera del aire fresco en la junta del tubo de aire y ajústelo con la abrazadera de manguera interior (30) (fig 1).
3. Junte la manguera del aire fresco con el interfaz de la cubierta del propulsor y ajústelo con la abrazadera de manguera exterior (30)(Fig 2)

# 9

## TAREAS FINALES

1. Vuelva a colocar las tapas de las valvulas y verifique que se adapten bien.
2. Rellene cualquier espacio entre el agujero en el muro y el tubería con un compuesto sellador.
3. Adose cables y tubería al muro con abrazaderas donde sea necesario.
4. Ponga en marcha el acondicionador en compañía del usuario y explíquelo todas sus funciones.
5. Demuestre cómo se extrae, se limpia y se reinstala el filtro de aire.
6. Entregue el usuario los manuales de instrucciones y de instalación.