

## INSTALLATIONSANLEITUNG

---

**DEUTSCH**

1. MITGELIEFERTES ZUBEHOER ZUM KLIMAGERAET
2. STANDORT DES INNEN-UND AUSSENGERAETES
3. ELEKTRISCHE ANFORDERUNGEN
4. INSTALLATION DES DES INNENGERAETES
5. KONDENSWASSERABFLUSS
6. ELEKTRISCHE VERBINDUNGEN ZWISCHEN DEM INNEN-UND AUSSENGERÄT
7. KUEHLVERBINDUNGLEITUNG
8. INSTALLATION VOM LUFT-FRISCHEN SCHLAUCH
9. LETZTE AUFGABEN

Das Gerät wird nicht in die wäscherei angebracht.

# EINBAU ANWEISUNGEN FÜRHOCHWANDAPLIT-KLIMAGERÄT

## 1 MITGELIEFERTES ZUBEHÖR ZUM KLIMAGERÄT

Bezeichnung und Form	Anzahl	Benutzung
 Montageplatte	1	Wandmontage des Innengerätes
 Fernbedienung mit Batterie	1	Bedienung des Gerätes
 Fernbedienungs klammer	1	Wandmontage der Fernbedienung
 Schrauben, Unerlegscheiben, Dübel	4	Wandmontage des Innengerätes
 Schrauben, Dübel	2	Wandmontage der Fernbedienungs klammer
 Außenanlage Abflußverbindung	1	Wasserabfluß des Außengerätes
 Montageunterlagen	4	Bodenhalterungsunterlagen des Außengerätes
 Kabelschleifen	4	Absichern des Kabels im Innen- und Außengerät
 Kabelklammern	1	Absichern des Erdungskabels am Innen- und Außengerät
 Doppelader Kabel (für Wärmepumpe Einheiten)	1	Übertragungssignale
 Luftfilter (optional)	2	Luftreinigung
 Betriebs- und Installations-Anweisungen	2	Benutzer und Installierer Referenz

## 2 STANDORT DES INNEN-UND AÜßENGERÄTES

Beachten Sie bei der Auswahl de Standorts folgendes:

### INNENGERÄT

1. Wählen Sie einen Standort aus, der für eine gute Luftzirkulation geeignet ist. Stellen Sie sicher, dass keine Gegenstände oder Möbel die Luftzirkulation beeinträchtigen.
2. Installieren Sie das Gerät nicht in der Nähe einer Wärmequelle oder wo es direkter Sonneneinstrahlung ausgesetzt ist.
3. Der Standort muß für passende Elektro- und Rohanschluß geeignet sein.
4. Der Einbauplatz sollte einen bequemen Durchgang nach außen vorsehen.
5. Das Gerät muß an einer stabilen Wand montiert werden, die den vibrationsbedingten Geräuschen beim Betrieb des Gerätes standhält.
6. Installieren Sie die Montageplatte wie dargestellt.

### AÜßENGERÄT

1. Der Standort muß für eine leichte Bedienung und für eine gute Luftzirkulation geeignet sein.
2. Das Gerät kann mit Winkelstützen an einer Wand aufgehängt oder freistehend auf dem Boden aufgestellt werden (möglichst leicht erhöht).
3. Wird das Gerät aufgehängt, stellen Sie sicher, dass die Winkelstützen fest verbunden sind und die Wand ausreichend stabil ist, um den Schwingungen standhalten zu können.
4. Das Standort des Gerätes sollte so gewählt sein, dass seine Geräusche oder der Ausstoß seiner Luftströmung die Nachbarn nicht beeinträchtigt.
5. Legen Sie die Montageunterlagen unter die Füße der Anlage.
6. Installieren Sie das Außengerät wie dargestellt. Nehmen Sie das "Handbuch für technische Daten und Service" wegen der erforderlichen Abstände zur Hilfe.
7. Ist das Gerät an der Wand installiert, bringen Sie den Abflußverbindungsschlauch und den Abflußstöpsel, wie dargestellt, an.

Abb. 1

1. Unterseite der Außereinheit
2. Anschlußstück des Kondensatabflußes

Abb. 2

Installationsbeispiel des Abflußes

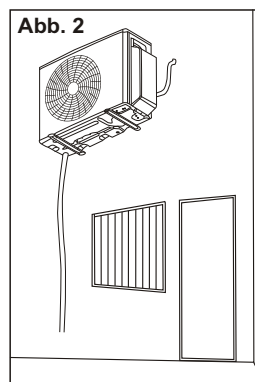
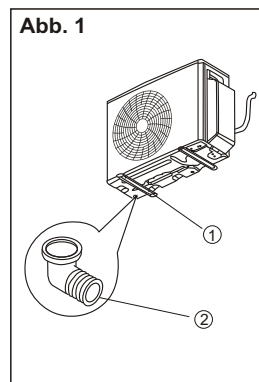


Abb.3  
NetzKabellänge

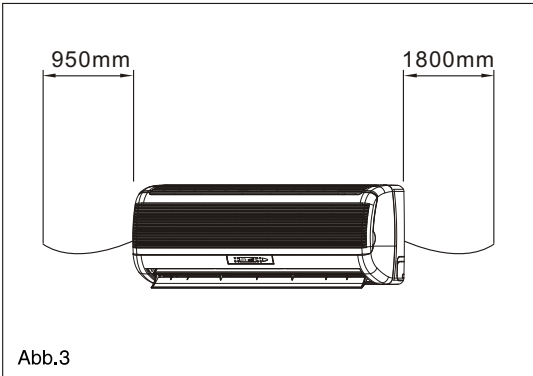


Abb.4  
Moeglichkeiten fuer dert  
Austritt der Kaektemittel-  
Verbindungsleitungen

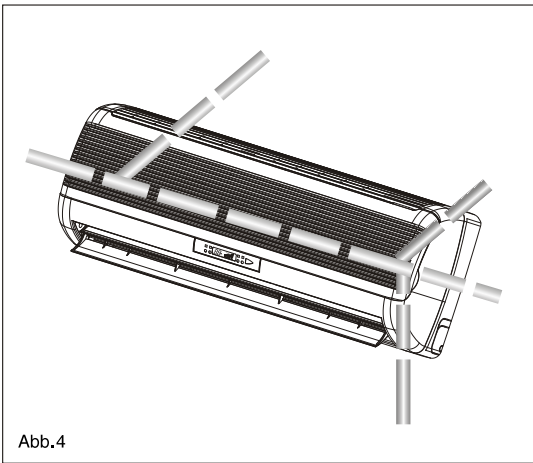


Abb.5  
Fernbedienungshalterung

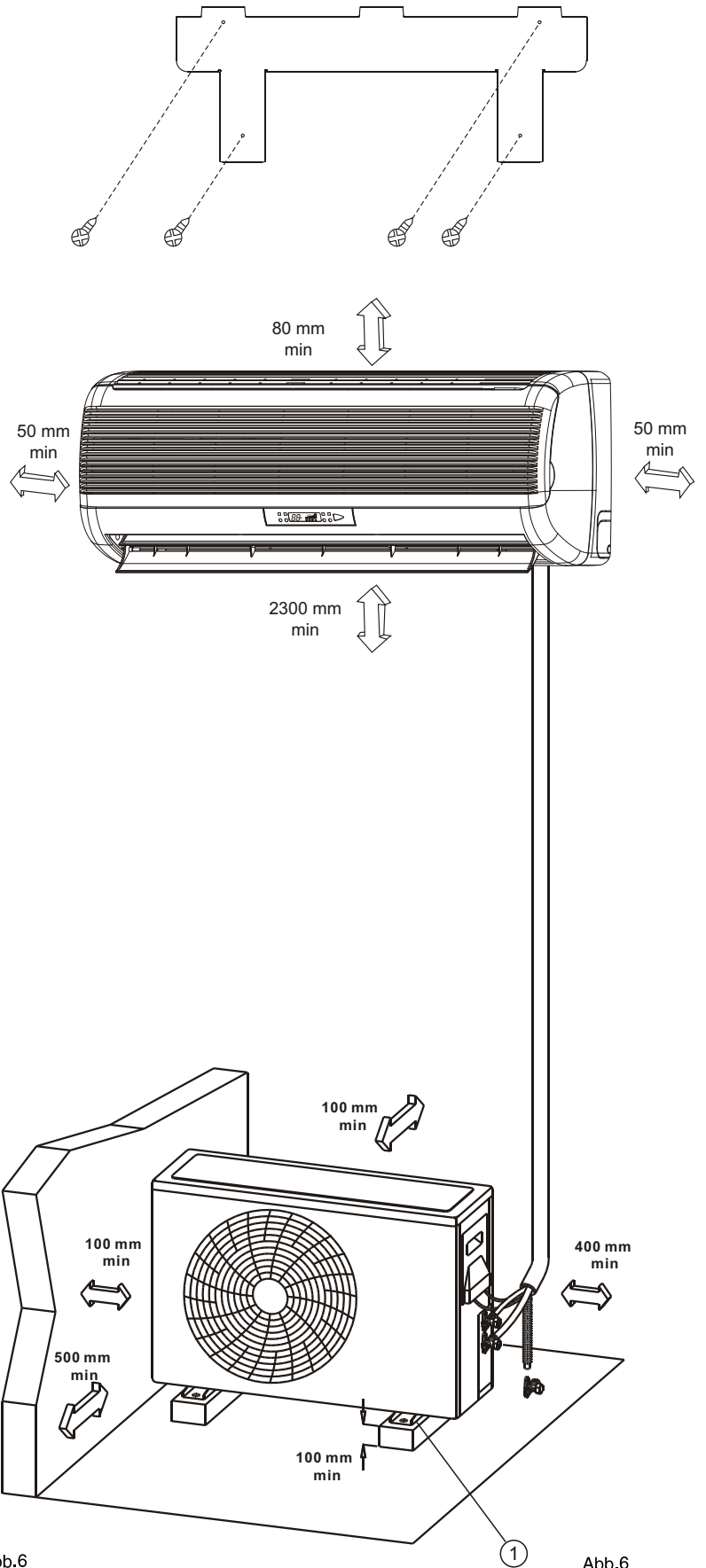
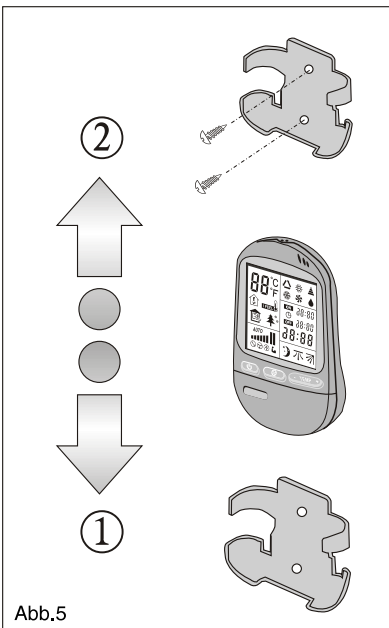


Abb.6  
1. Anbringen der Stuetzen(4)

Abb.6

# 3

## ELEKTRISCHE ANFORDERUNGEN

Die elektrische Verkabelung und Anschlüsse sollten durch geschulte Elektriker und entsprechend den örtlichen Anforderungen und Regelungen erfolgen. Anforderungen und Regelungen erfolgen.

Die Klimageräte müssen geerdet sein.

Das Klimagerät muß an einem eigenständigen Stromkreis mit ausreichender Leistung angeschlossen sein, der durch einen zeitverzögernden Schutzschalter gesichert ist.

Die Spannung sollte nicht um mehr als  $\pm 10\%$  von der Nennspannung abweichen.

# 4

## INSTALLATION DES INNENGERÄTES

### INSTALLIEREN DER VERBINDUNGSDRAHTE

1. Das Schutzgitter öffnen
2. Öffnen Sie die Abdeckung der Terminaleinrichtung.
3. Nach dem Installieren der Verbindungsdrähte die Klemmabdeckung wieder einsetzen.

Abb.7

1. Front Ausheben Schutzgitter öffnen
2. Schrauben

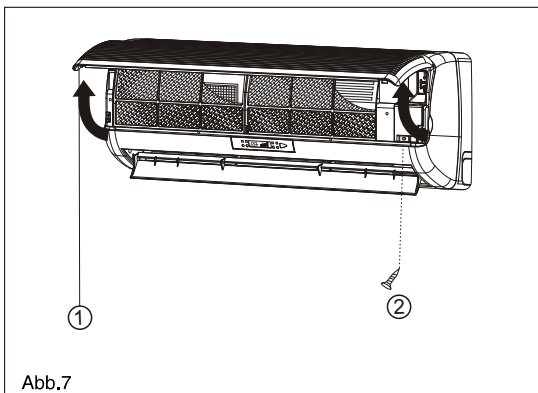


Abb.7

### KUHLVERBINDUNGSLEITWEGE

1. Es gibt sieben mögliche Leitwege, um die Kühlverbindungsleitwege wie dargestellt, einzubauen.
2. Für Leitweg (6) schneiden Sie die dafür vorgesehene Einkerbung am Boden der hinteren Seite heraus.
3. Für die Leitwege (4) und (7) schneiden Sie die Seiteneinkerbungen an der hinteren Seite und der vorderen Verkleidung heraus.

Abb. 8

- |                     |                         |
|---------------------|-------------------------|
| 3. Austritt hinten  | 6. Austritt unten       |
| 1. Frontverkleidung | 4. Austritt links       |
| 2. Rückwand         | 5. Austritt hintenlinks |
|                     | 7. Austritt rechts      |

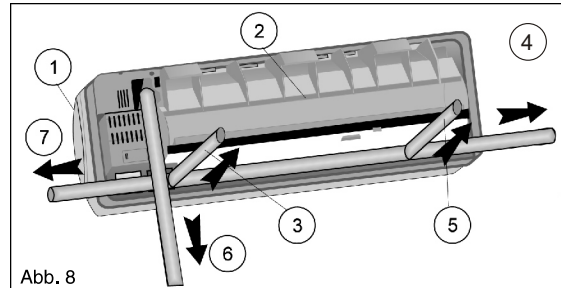


Abb. 8

### INSTALLATION DER MONTAGEPLATTE

1. Abb. 9 zeigt die Lage der Montageplatte, entsprechend der Größe des Klimagerätes. Wenden Sie sich bitte an die Abbildung die zu Ihrem Modell und Baugröße passt (gezeichnet in Viereck).
2. Bringen Sie die Montageplatte (siehe Darstellung) an der Wand in horizontale Lage. Benutzen Sie dafür eine Wasserwaage und die Schablone.
3. Markieren Sie die Stellen für die vier Montierlöcher an Wand, bohren Sie vier Löcher und setzen Sie die Dübel ein.
4. Montieren Sie die Montageplatte mit den vier Schrauben. Stellen Sie sicher, dass die Schrauben ausreichend festgezogen sind.

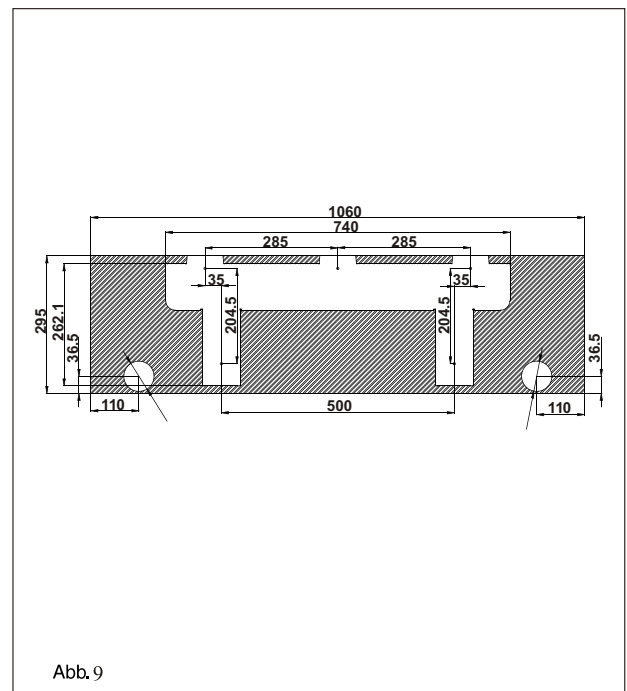


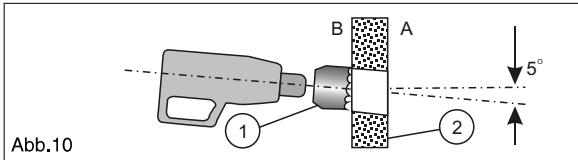
Abb. 9

## DURCHBRECHEN DER WAND ZUR ROHRVERLEGUNG

1. Markieren Sie die Stelle fuer das Loch auf einer Seite der Montageplatte und bohren Sie das Loch in einem abfallenden Winkel von 5 Grad (siehe Darstellung).
2. Das Loch wird in diesem Winkel gebohrt, um zu verhindern, dass Kondens- oder Regenwasser in den Innenraum zuruecklaeuft.
3. Begradigen Sie das Loch in der Wand, mit einem handelsueblichen Kunststoffrohr, das einen Durchmesser von 70 mm hat.

Abb.10

A. AUSSENSEITE B. INNENSEITE 1. Lochsaege 70mm. 2. Wand



## AUF-UND ABHANGE DES GERÄTES VON DER MONTAGEPLATTE

1. Stellen Sie sicher, dass die Kühlrohre, elektrische Leitungen und der Kondenswasserschlauch mit Isolierroehren gut isoliert sind (6 mm Wandstaerke), die aus dichten Zellgummi bestehen und mit UV-bestaendigem, nicht klebendem Kunststoff umwickelt sind. Schieben Sie das Rohr dann durch das Loch in der Wand.
2. Haengen Sie das Innengerät auf die Haken, die an der oberen Kante der Montageplatte gelegen sind.
3. Druecken Sie den unteren Teil des Innengeretzes gegen die Montageplatte, bis die Schloesser in die Nut einrasten und das Innengerät mit der Montageplatte verriegelt.
4. ueberprüfen Sie die Installation, indem Sie das Gerat zu sich hinziehen.
5. Soll das Gerat aus der Halterung genommen werden, wird es angehoben und nach vorne gezogen. Dabei ist darauf zu achten, dass die laschen aus den Schlitzen ausgerastet sind.

Abb.11

1. Inneneinheit 2. Befestigungslaschen
3. Haken oben 4. Haken unten

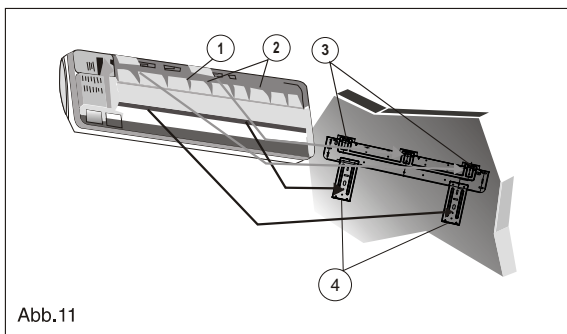


Abb.12 1. Ziehen 2. Herunter druecken

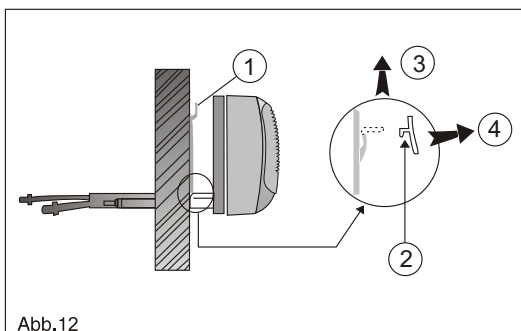


Abb.12

# 5

## KONDENSWASSERABFLUSS

1. Befestigen Sie den Kondensat-Abflussschlauch mit dem Wellenschlauch der hinteren Nut des Innengerätes.
2. Wickeln Sie den Abflussschlauch zusammen mit den Kühlverbindungen und den Elektrokabeln ein.

Abb.13

1. Kondensatabflusrohr
2. Schelle
3. Gefaelle

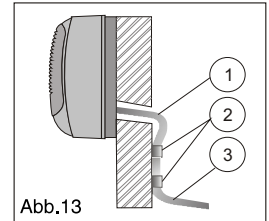


Abb.13

3. Stellen Sie sicher, dass der Abflussschlauch des Kondenswassers an allen Stellen schraeg abfallend installiert wurde.

Abb.14

1. Knie
2. Krueimmung
3. Schlauchende nicht im Wasser

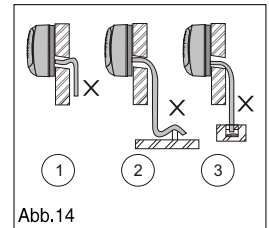


Abb.14

4. Bei Installation des Abflussschlauches vermeiden Sie bitte Fangstellen und u-foermige Biegungen. Das Ende des Abflussschlauches sollte nicht in Wasser eingetaucht sein.

Abb.15

1. Stormkabel
2. Kaeltamittel-Verbindungsleitungen
3. Kondensatabflusrohr

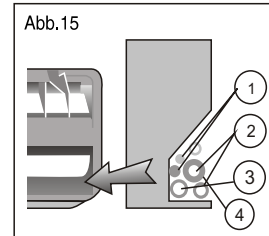


Abb.15

5. Für einen linksseitigen Ausgang, legen Sie den Abflussschlauch auf den Boden der hinteren Nut des Innengerätes.

Abb.16

1. Oeffnung
2. Kondensatabfluss nach unten
3. Kondensatabflusrohr

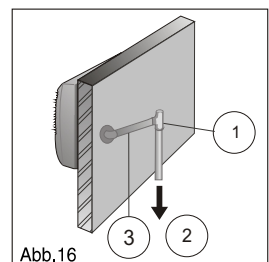


Abb.16

6. Werden, durch die Installationsoertlichkeiten, lange horizontale Abschnitte benoetigt, sollte auf dem Schlauch eine Entluftung vorhanden sein, um eine ueberfuellung der Gerateabfluswanne zu vermeiden.

7. Nach Vollendung der Installation, ueberprüfen Sie den Wasserabfluss indem Sie mindestens 2 Liter Wasser in die Gerateabfluswanne geben. Prüfen Sie, ob das Wasser abfließt.

# 6

## ELEKTRISCH VERBINDUNGEN ZWISCHEN INNENEINHERTEN UND AUSSENEINHEITEN

1. Zum Verbinden der Inneneinheit mit der Außeneinheit verwenden Sie folgende elektrische Kabel, die für Außengebrauch geschützt sind:

Kühl- und Wärmen- modell:

Vielfach Adern Kabel (220-240 V , 50 Hz)

5 Adern x 1.5 mm<sup>2</sup>

2 Adern x 0.5 mm<sup>2</sup> –für Niederspannung (wird mit der Einheit mitgeliefert) Kühlungsmodelle:

6 Adern x 1.5 mm<sup>2</sup> (WNG 24 3PH)

**Kühlungsmodelle:**

Vielfach Adern Kabel –(220-240, 50Hz)

4 Adern x 1.5 mm<sup>2</sup> (WNG 24 )

2. Bereiten Sie die Kabelenden des Vielfach Adern Kabels (7) zum Verbinden wie in Abb.18 vor.

3. Verbinden Sie die Kabelenden mit den Anschlußklemmen der Inneneinheit und der Außeneinheit wie in Abb. 20a, Abb. 20b, Abb. 20c.

4. Bilden Sie eine Schleife und verbinden Sie die gelb/grüne Ader (2) zur Erdungsklemme der Inneneinheit wie in Abb. 20a, Abb. 20b, Abb.20c, Abb.20d, Abb.20e, Abb.20f.

**Anmerkung:**

Für multi-split und für Kühlungseinheiten

überspringen Sie Schritte 5,6,7 und 9,

5. Bereiten Sie Ende des Doppelader Kabels zum Verbinden wie in Abb.19 vor.

6. Trennen Sie den Widerstand(5) vom Doppelader Kabel der Inneneinheit (3) ab und verbinden Sie statt dessen den Kabelverbindungsstecker des Doppelader Kabels(6).

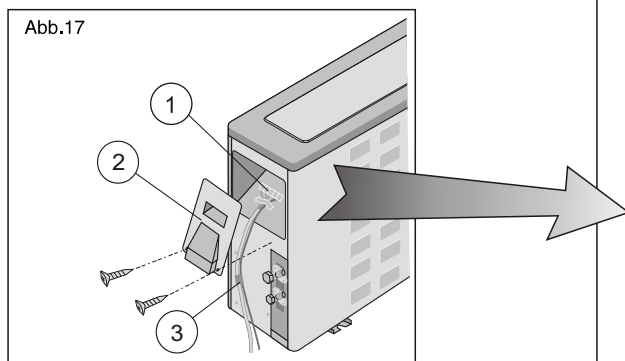
7. Verbinden Sie das andere Ende des Doppelader Kabels (6) mit der Doppelader Anschlußklemme der Außeneinheit(9).

8. Sichern Sie das Vielfach Adern Stromlieferungskabel mit den Kabelklemmen.

9. Befestigen Sie das doppelader Kabel zum Stromlieferungskabel mit Hilfe von Kabelbindungen.

Abb.17

1. Verbindungsstecker 2. Deckel 3. Kabelschleife



**ANMERKUNGEN.**

1. Das Adernfarbenkode kann vom Installierer bestimmt werden.
2. Die Adern die zum Doppeladerkabelverbindungstecker der Außeneinheit(9) führen, müssen sich in einem separaten Doppelader Kabel befinden sonst kann es zu Störungen der elektronischen Steuerungen kommen.
3. Beim kühlungsmodell sollte Verbindungsstecker 5 nicht verbunden werden.

### VIELFACH ADERN STROMLIEFERUNGSKABEL

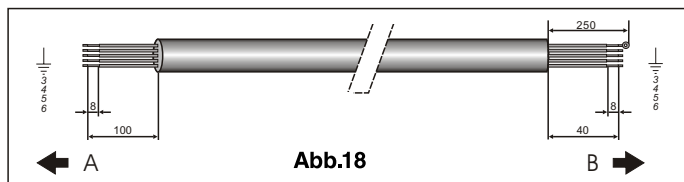


Abb.18 A. AUSSEN B. INNEN

### DOPPELADER NIEDERSTROM

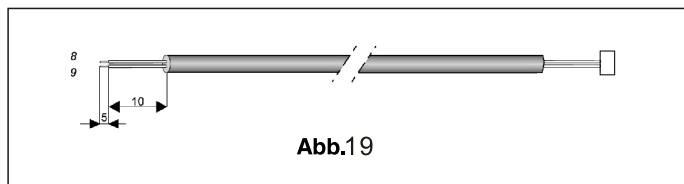


Abb.19

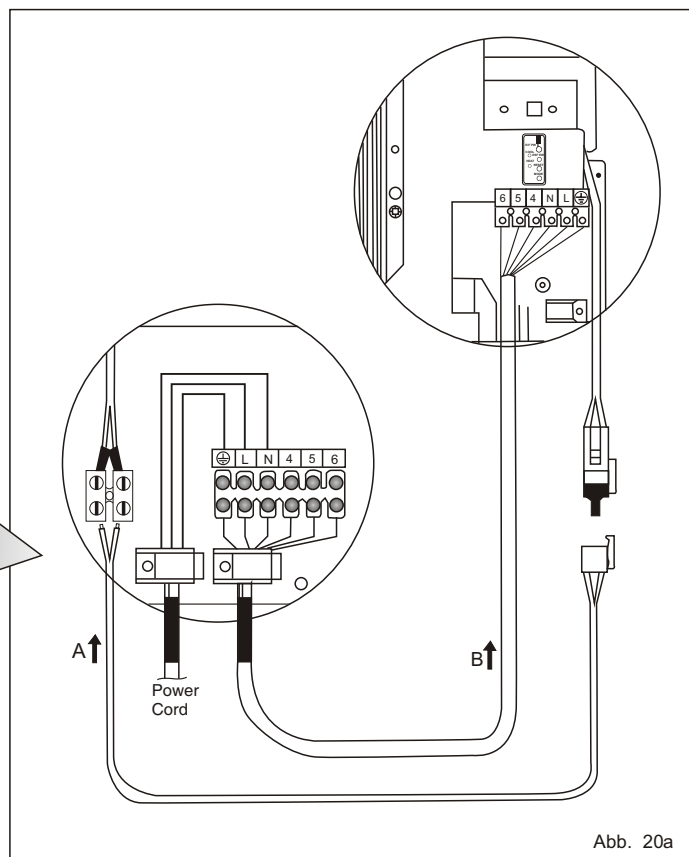


Abb. 20a

Abb.20 a (WNG 18 1PH)

- |   |                         |   |
|---|-------------------------|---|
| 1. Inneneinheit<br>Verbindungsstecker   | 5. Widerstand           | 9. Doppelader Verbindungsstecker<br>der Außeneinheit. |
| 2. Erdungsader                          | 6. Doppelader Kabel     |   |
| 3. Doppelader Kabel der<br>Inneneinheit | 7. Vielfach Adern Kabel |   |
| 4. Innenspirale                         | 8. Kabelklemme          | A. AUSSEN B. INNEN                                    |

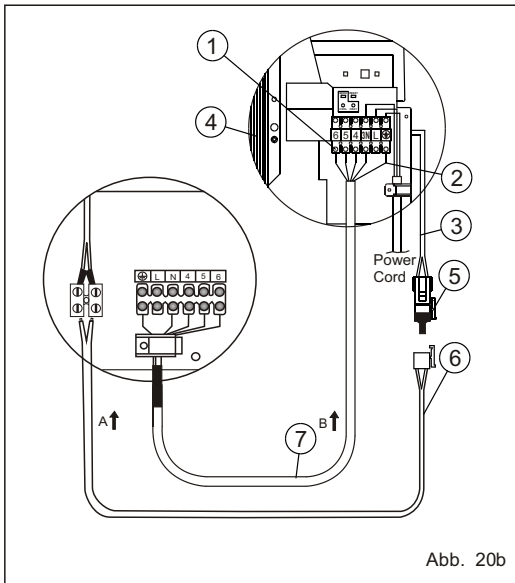


Abb. 20b

**Abb.20b (WNG 18 1PH)**

1. Inneneinheit Verbindungsstecker
2. Erdungsader
3. Doppelader Kabel der Inneneinheit
4. Innenspirale
5. Widerstand
6. Doppelader Kabel
7. Vielfach Adern Kabel
8. Kabelklemme
9. Doppelader Verbindungsstecker der Außeneinheit.

A. AUSSEN B. INNEN

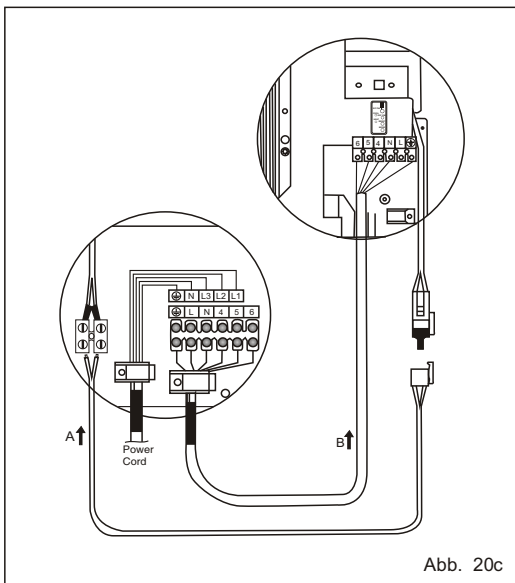


Abb. 20c

**Abb.20c (WNG 18 3PH)**

1. Inneneinheit Verbindungsstecker
2. Erdungsader
3. Doppelader Kabel der Inneneinheit
4. Innenspirale
5. Widerstand
6. Doppelader Kabel
7. Vielfach Adern Kabel
8. Kabelklemme
9. Doppelader Verbindungsstecker der Außeneinheit.

A. AUSSEN B. INNEN

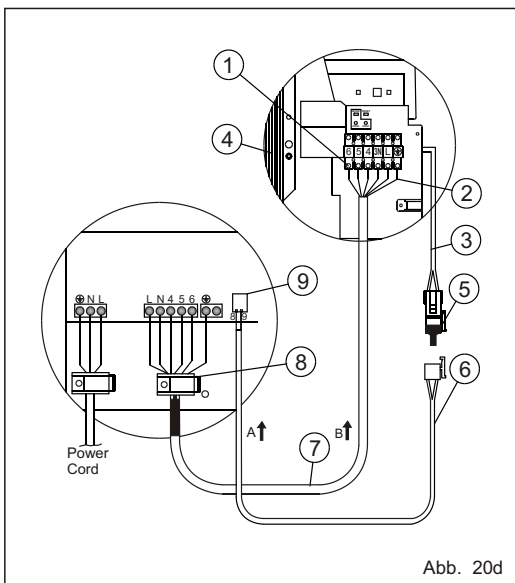


Abb. 20d

**Abb.20d (WNG 24 1PH)**

1. Inneneinheit Verbindungsstecker
2. Erdungsader
3. Doppelader Kabel der Inneneinheit
4. Innenspirale
5. Widerstand
6. Doppelader Kabel
7. Vielfach Adern Kabel
8. Kabelklemme
9. Doppelader Verbindungsstecker der Außeneinheit.

A. AUSSEN B. INNEN

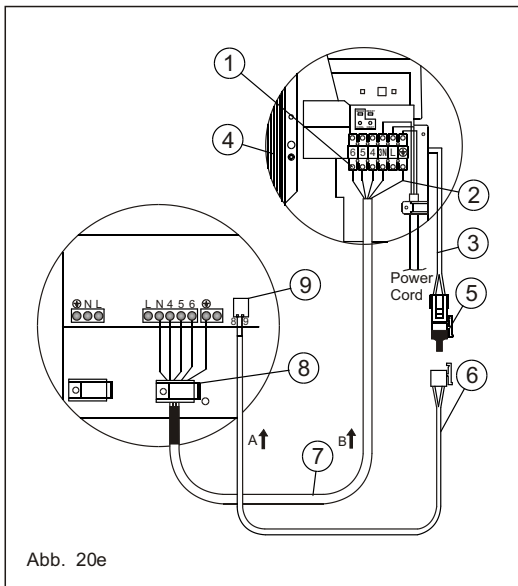


Abb. 20e

**Abb.20e (WNG 24 1PH)**

1. Inneneinheit Verbindungsstecker
2. Erdungsader
3. Doppelader Kabel der Inneneinheit
4. Innenspirale
5. Widerstand
6. Doppelader Kabel
7. Vielfach Adern Kabel
8. Kabelklemme
9. Doppelader Verbindungsstecker der Außeneinheit.

A. AUSSEN B. INNEN

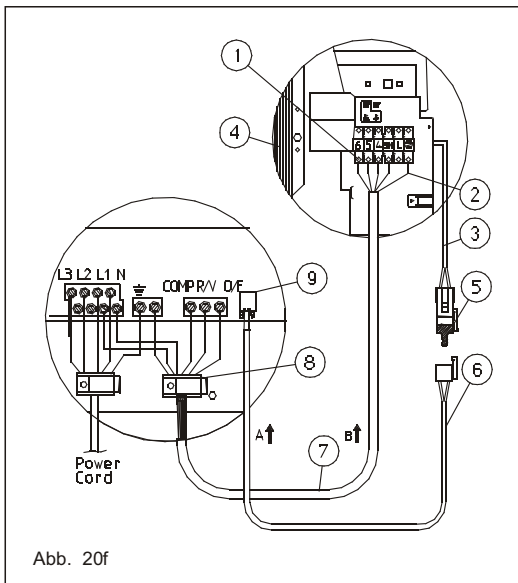


Abb. 20f

**Abb.20f (WNG 24 3PH)**

1. Inneneinheit Verbindungsstecker
2. Erdungsader
3. Doppelader Kabel der Inneneinheit
4. Innenspirale
5. Widerstand
6. Doppelader Kabel
7. Vielfach Adern Kabel
8. Kabelklemme
9. Doppelader Verbindungsstecker der Außeneinheit.

A. AUSSEN B. INNEN



## KÜHLVERBINDUNGLEITUNG

### VERBINDUNG SIE DAS INNEN- MIT DEM AUßENGERÄT

Das Innengerät enthält eine kleine Menge Kühlmittel. Schrauben Sie Rohrkrppen nur dann auf, wenn Sie vollkommen bereit sind, die Rohren zu verbinden. Die Außereinheit ist versorgt mit genügend Kühlmittel; bitte sehen Sie das Typen-schid in der Außereinheit. Um ein Zusammenquetschen zu vermeiden, benutzen Sie bitte ein Biege-werkzeug.

**Merke:** Benutzen Sie nur Kupferleitungen, die für Kältetechnik geeignet sind.

1. Verwenden Sie einen Röhrendurchmesser, die dem Röhren-durchmesser des Innen-und Außengerätes entsprechen. Denken Sie daran, dass die Flüssigkeits-und Absaugröhren unterschiedliche Durchmesser haben.
2. Setzen Sie Muttern, die sich nach außen hin erweitern, auf das Röhrende, bevor Sie das FLAIR-Werkzeug verwenden. Verwenden Sie die sich nach außen erweiternden Muttern, die auf der Innen-und Außenaufgabe angebracht sind.
3. Verbinden Sie die vier Enden der Röhren mit dem Innen-und Außengerät.
4. Isolieren Sie jede Röhre und ihre Verbindungsstücke für sich und verwenden Sie dafür eine zumindest 6 mm dicke Isolierung. Umwickeln Sie die Kühlungs Röhre, den Abfluß-schlauch und die elektrischen Leitungen zusammen mit einem Viny-Band (UV-geschützt).

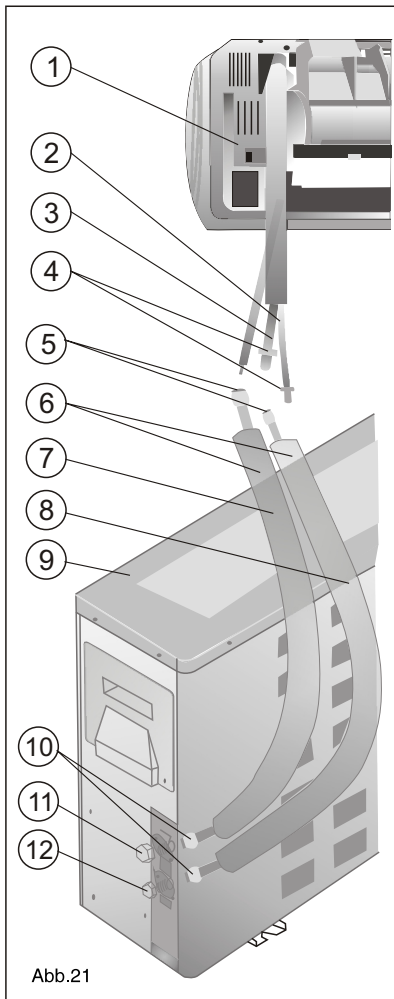


Abb.21

#### Warnung!

Wenn Sie die Kappen abschrauben, stellen Sie sich niemals vor die Kappen oder die Spindeln, während das System unter Druck steht.

Abb.21

1. INNENEINHEIT
2. Flüssigkeitsleitung (kleiner Durchmesser)
3. Saugleitung (großer Durchmesser)
4. Aufgeweitete
5. Ueberwurfmutter
6. Kältemittelleitungen
7. Saugleitung
8. Flüssigkeitsleitung
9. AUSSEINHEIT
10. Ueberwurfmutter
11. Saugventil (groß)
12. Flüssigkeitsventil (klein)

#### Anzugsdrehmoment der Kältemittelanschlüsse und der Ventilkappen:

ROHRDURCHMESSER	ANZUGSDREHMOMENT
Flüssigkeitsleitung 1/4"	15-20 N.M.
Saugleitung 3/8"	30-35 N.M.
Saugleitung 1/2"	50-54 N.M.
Saugleitung 5/8"	75-78 N.M.

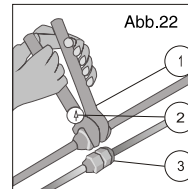


Abb.22

1. Schluessel
2. Drehmomentschluessel
3. Anschlussstueck

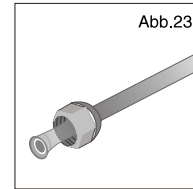


Abb.23

Um Kältemittelverluste zu vermeiden, wird auf die Aufweitungsfläche Kuehloel aufgebracht.

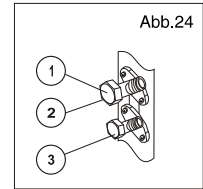


Abb.24

1. Saugventil
2. Schraderventil
3. Flüssigkeitsventil

### EVAKUIEREN DER KÄLTEMITTEL-VERBINDUNGLEITUNGEN UND DER INNENEINHEIT

Nach dem Anschluß an beide Einheiten werden die Kältemittelverbindungsleitungen folgendermassen entlüftet:

1. Druckleitungen an die mit "HP" (HD) und "BP" (ND) gekennzeichneten Anschlüsse des Druckbeaufschlagungsgerätes anschließen.  
ACHTUNG: Die mit Schnellkupplungen versehen Rohrenden an die Flüssigkeit- und Saugventile anschliessen.
2. An den mittleren Anschlussstutzen des Betriebsmanometers eine Vakuumpumpe anschliessen.
3. Vakuumpumpe einschalten und warten, bis der Zeiger auf -0.1 mPa (- 76 cm Hg) steht. Die Pumpe muss ca. 15 Minuten lang laufen.
4. Hoch- und Neiderdruckventile des Druckbeaufschlagungsgerätes schliessen und prüfen, ob der Vauumzeiger 5 Minuten lang in der gleichen Stellung bleibt.
5. Die Rohre von Vakuumpumpe, Saugventil und Flüssigkeitsvnetil abkoppeln.
6. Die Stopfen von Saug-, Flüssigkeits- und Schraderventil schliessen.
7. Die Stopfen von Saug-, Flüssigkeits- und Schraderventil abnehmen, mit Hilfe eines Stecksschlüssels öffnen und wieder anbringen.
8. Die Dichtigkeit der Verbindungsleitungen entweder mit einem elektrischen Leckprüfer oder mit Hilfe eines einfeseiften Schwamms prüfen.

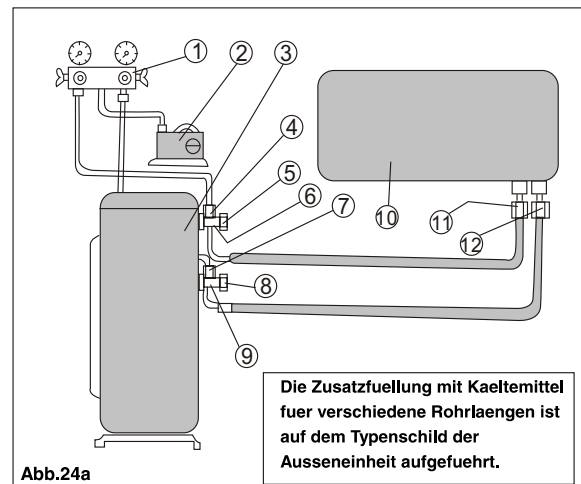
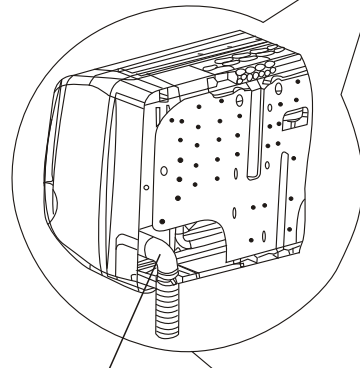
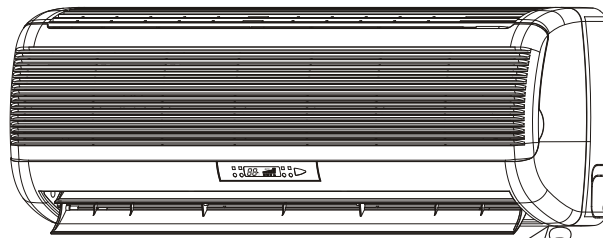


Abb.24a

Die Zusatzfüllung mit Kältemittel fuer verschiedene Rohrlaengen ist auf dem Typenschild der Ausseneinheit aufgefuehrt.

1. Betriebsmanometer
2. Vakuumpumpe
3. AUSSEINHEIT
4. Schraderventil
5. Stopfen
6. Saugventil
7. Schraderventil
8. Stopfen
9. Flüssigkeitsventil
10. INNENEINHEIT
11. Sauganschluss
12. Flüssigkeitsanschluss

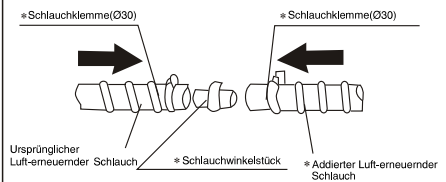
## INSTALLATION VOM LUFT-FRISCHEN SCHLAUCH (optional)



Luftrohrverbinder

Abb 1

Ein 5m langer Luft-erneuernder Schlauch wird mit dieser Ausrüstung geliefert. Sie können den Schlauch mit einem anderen Schlauch verlängern, der vom professionellen Installateur in der Installation geliefert wird, wenn sie erforderlich ist. Benutzen Sie das Schlauchwinkelstück und -klemmplatten, um das kleinere Ende ( $\varnothing 30$ ) des zusätzlichen Schlauches mit dem ursprünglichen zu verbinden, und regeln Sie dann das andere Ende mit der Schnittstelle des Propellergehäuses durch die Außenschlauchklemme ( $\varnothing 30$ ). (unten im Diagramm gezeigt)



(Die Teile mit \* im Diagramm werden in der Installation geliefert, wenn Sie den Luft-erneuernden Schlauch verlängern müssen)

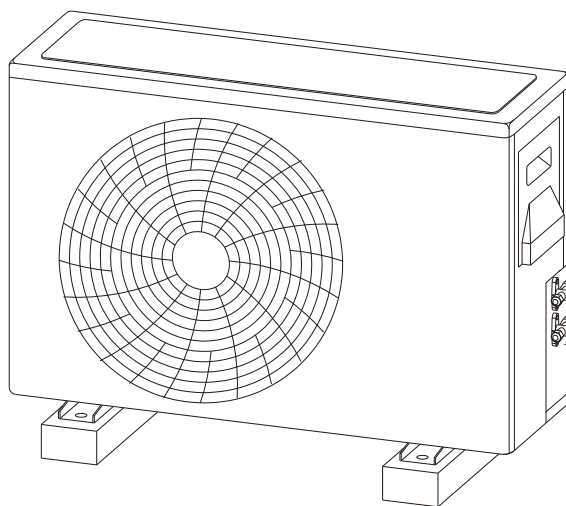


Abb 2

Luft-frischer Schlauch

1. Verbinden Sie den Luftrohrverbinder auf der Innenmaßeinheit
2. Verbinden Sie den Luft-frischen Schlauch auf dem Luftrohrverbinder und regeln Sie mit Innenschlauchklemme ( $\varnothing 30$ ) (Abb 1)
3. Verbinden Sie den Luft-frischen Schlauch mit der Schnittstelle des Propellergehäuses und regeln Sie mit Außenschlauchklemme ( $\varnothing 30$ ) (Abb 2)

# 9

## LETZTE AUFGABEN

1. Setzen Sie wieder alle Deckel auf und stellen Sie sicher, dass sie richtig passen.
2. Füllen Sie Lücken in der Wand, die zwischen der Lochseite und der Röhre bestehen, mit Dichtungsmasse aus.
3. Befestigen Sie Kabel und Röhren mit Klemmen an die Wand, wo es notwendig erscheint.
4. Nehmen Sie das Klimagerät zusammen mit dem Kunden in Betrieb und erklären Sie sämtliche Funktionen.
5. Erklären Sie die Filterentfernung, -reinigung und -installation.
6. Händigen Sie die Handbücher zur Inbetriebnahme und Installation an den Kunden aus.