

Installationsanleitung

Wand-Splitklimagerate Florida FLO N

Modelle Kühlung / Wärmepumpe

Innenteile:	Außenteile:
FLO 7 N	GC 7 N/NRC
FLO 9 N	GC 9 N/NRC
FLO 12 N	GC 12 N/NRC
FLO 14 N	GC 14 N/NRC
FLO 18 N	GC 18 N/NT/NRC/NRCT
FLO 24 N	GC 24 N/NT/NRC/NRCT
FLO 30 N	GC 30 NT/NRCT
FLO 36 N	GC 36 NT/NRCT



1017/0606

Airwell

INSTALLATIONSANLEITUNG FÜR WAND-SPLITKLIMAGERÄTE

1 MITGELIEFERTES ZUBEHÖR

Form	Bezeichnung	Menge	Verwendungszweck
	Montageplatte	1	Wandmontage des Innenteils
	Fernbedienung mit Batterien	1	Bedienung des Geräts
	Halterung für Fernbedienung	1	Wandbefestigung der Fernbedienung
	Schrauben Unterlegscheiben Dübel	4	Wandmontage des Innenteils
	Schrauben Dübel	2	Befestigung der Wandhalterung für Fernbedienung
	Abflussanschluss Außenteil	1	Wasserabfluss Außenteil
	Montage-Unterlagen	4	Sockelunterlage für Außenteil
	Kabelbinder	4	Befestigung von Kabeln im Innen- und Außenteil
	Netzkabel (optional)	1	Netzanschluß Innenteil (optional)
	Kabelklemmen	1	Befestigung des Erdungskabels im Innen- und Außenteil
	Luftfilter (optional)	2	Luftreinigung
	<input type="checkbox"/> Handbuch für Fernbedienung <input type="checkbox"/> Gerätehandbuch <input type="checkbox"/> Installationshandbuch	3	Anleitung für Benutzer und Installateure

Zubehör Innenteil nur für ein Gerät.

2 STANDORTAUSWAHL FÜR INNEN- UND AUSSENTEIL

Beachten Sie bei der Auswahl des Standortes folgende Punkte:

INNENTEIL

1. Wählen Sie einen Standort mit guter Luftzirkulation.
2. Installieren Sie das Gerät nicht in der Nähe einer Wärmequelle oder an einem Ort mit direkter Sonneneinstrahlung.
3. Wählen Sie den Standort so, dass Elektroanschluss, Abfluss und Verbindungsleitungen (s. Abb. 3) problemlos verlegt werden können.
4. Das Gerät muss so positioniert werden, dass der Stecker leicht zugänglich ist.
5. Der Standort sollte einen problemlosen Durchgang nach möglich machen.
6. Das Gerät muss an einer soliden Wand installiert werden, die die entstehenden Vibrationen abfangen kann.
7. Installieren Sie die Montageplatte wie in Abb. 5 gezeigt.
8. Installieren Sie die Halterung für die Fernbedienung wie in Abb. 4 gezeigt.

AUSSENTEIL

1. Wählen Sie einen Standort, der für Wartungszwecke leicht zugänglich ist und über eine gute Luftzirkulation verfügt (s. Abb. 5).
2. Die Montage des Geräts kann an der Wand (mit optional erhältlicher Halterung) oder freistehend auf dem Boden (vorzugsweise etwas erhöht) erfolgen.
3. Wenn das Gerät hängend montiert wird, stellen Sie sicher, dass die Halterung fest angebracht ist und die Wand solide genug ist, um Vibrationen abzufangen.
4. Der Standort sollte so gewählt werden, dass für die Nachbarn keine Belästigung durch Lärm oder Abluft entsteht.
5. Legen Sie die Montage-Unterlagen unter die Gerätefüße.
6. Die zulässigen Montageabstände finden Sie in Abb. 5.
7. Wenn das Gerät an der Wand installiert ist, schließen Sie den Abflussschlauch und die Ablassschraube an wie in Abb. 1 und 2 gezeigt.

Abb. 1
1 Sockel des Außenteils
2. Abflussanschluss

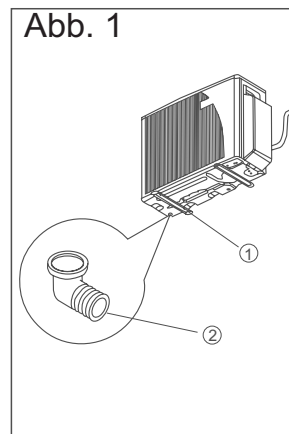


Abb. 2
Abflussinstallation Beispiel

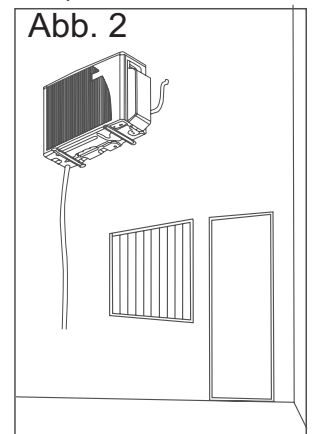


Abb.3

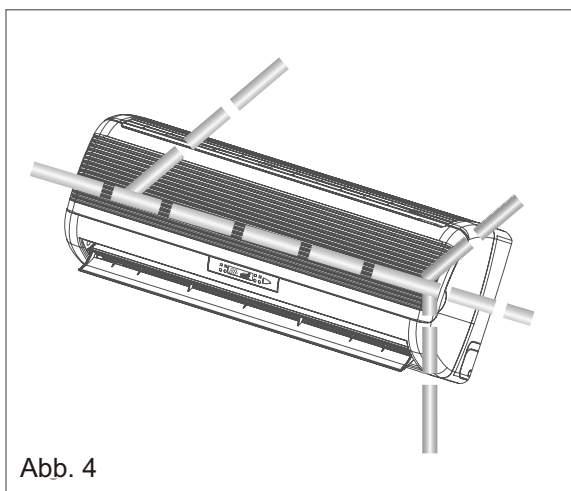
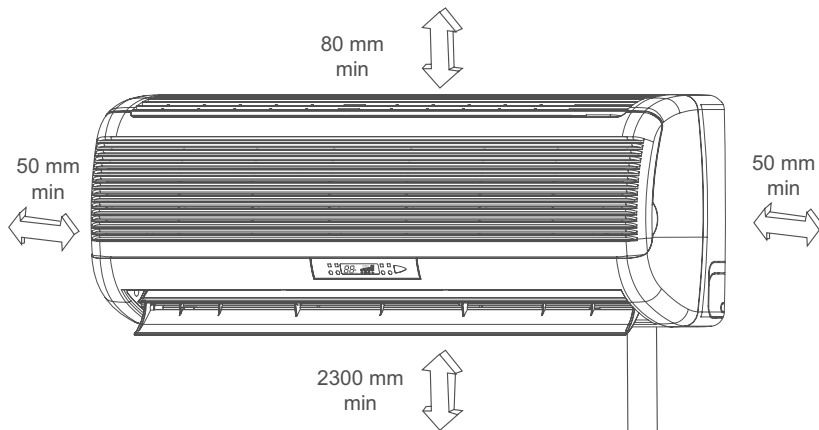
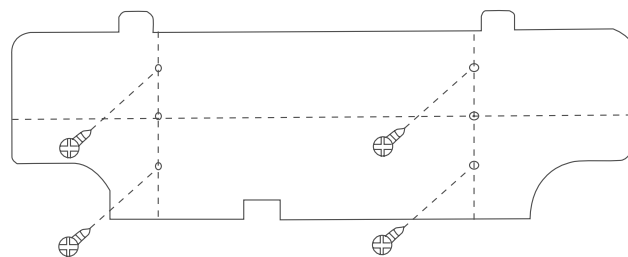
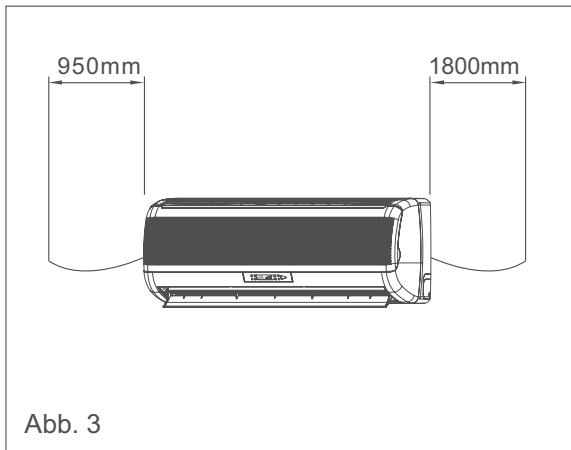


Fig.5

- 1. befestigen
- 2. entfernen

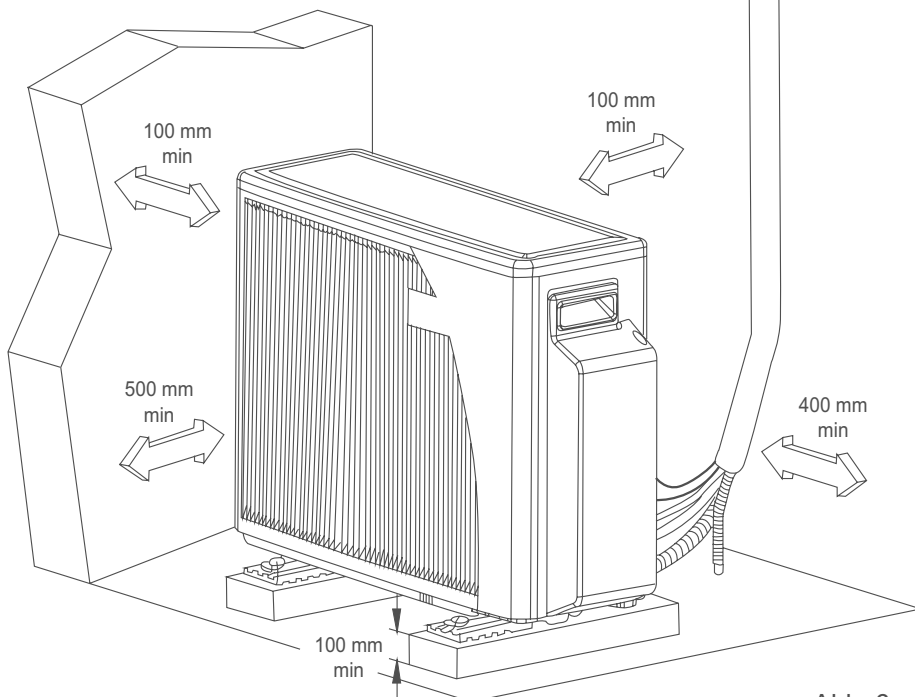
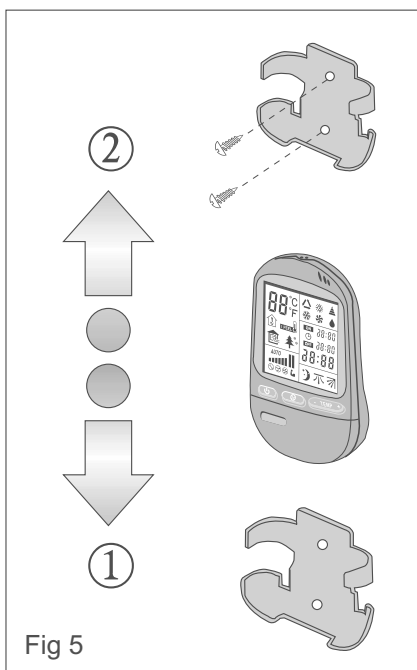


Fig.6
1. Montageunterlagen (x4)

Abb. 6

3 ELEKTROVORSCHIFTEN

Elektrische Anschlüsse dürfen nur durch einen qualifizierten Elektriker und unter Einhaltung der geltenden Elektrovorschriften und der örtlichen Bestimmungen durchgeführt werden. Die Klimageräte müssen sorgfältig geerdet werden. Das Klimagerät benötigt einen separaten Netzanschluss, der gemäß Angaben auf dem Typenschild abgesichert ist.

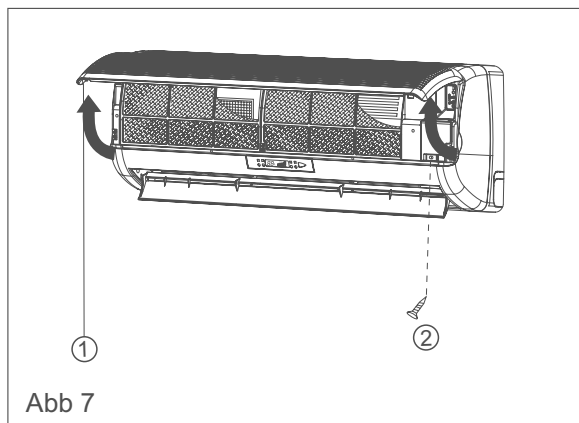
Die Spannung sollte nicht um mehr als +/-10 % von der Nennspannung abweichen.

4 INSTALLATION DES INNENTEILS

ENTFERNUNG UND INSTALLATION DER VERBINDUNGSLEITUNGEN

1. Nehmen Sie das Gitter ab
2. Öffnen sie die Klemmenabdeckung
3. Nach der Installation des Innenteils die Klemmenabdeckung wieder verschließen

Abb. 7
1. Gitter anheben
2. Schraube

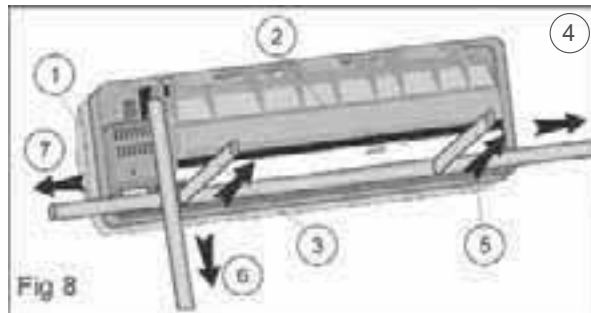


ANSCHLUSS DER KÄLTEMITTELLEITUNGEN

1. Die Kältemittelleitungen können auf 5 verschiedene Arten angeschlossen werden, s. Abb. 7.
2. Für Anschluss (6) öffnen Sie den Bodenschlitz.
3. Für die Anschlussmöglichkeiten (4) oder (7) öffnen Sie die Seitenschlitze an der Rück- und Frontplatte.

Abb. 7

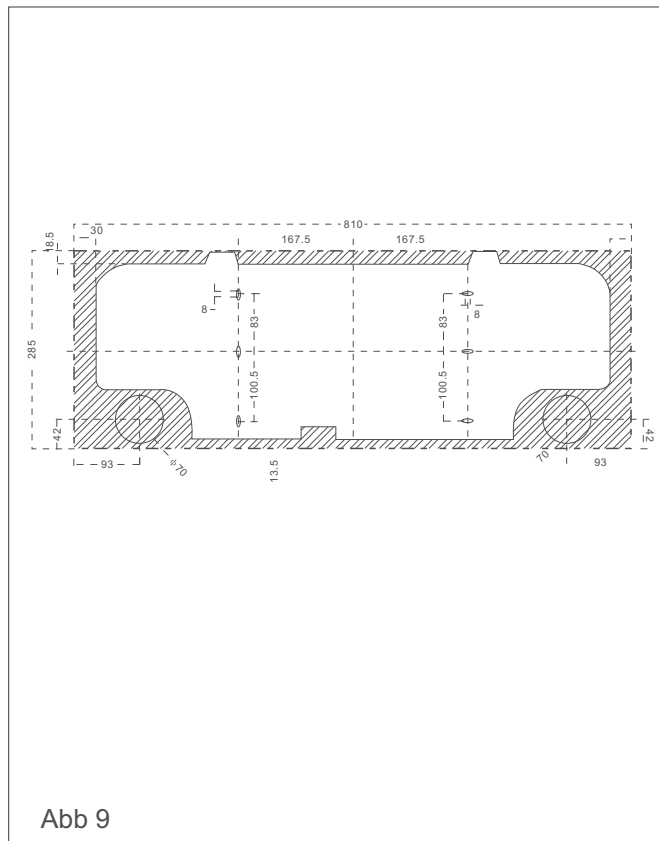
1. Front
2. Rückseite
3. Austritt hinten rechts
4. Austritt links
5. Austritt hinten links
6. Austritt am Boden
7. Austritt rechts



INSTALLATION DER MONTAGEPLATTE

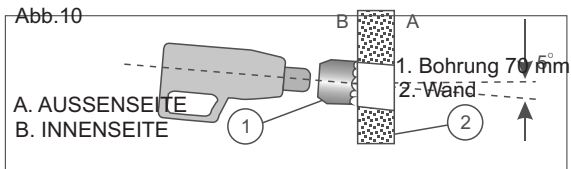
Abb. 9 zeigt die Position der Montageplatte im Verhältnis zur Größe des Geräts.

1. Setzen Sie die Montageplatte horizontal an der Wand an.
2. Markieren Sie die Position der vier Bohrlöcher auf der Wand und bohren Sie die Löcher für die Dübel.
3. Befestigen Sie die Montageplatte mit vier Schrauben an der Wand. Stellen Sie sicher, dass die Schrauben fest angezogen sind.



WANDDURCHBRUCH FÜR ROHRLEITUNGEN

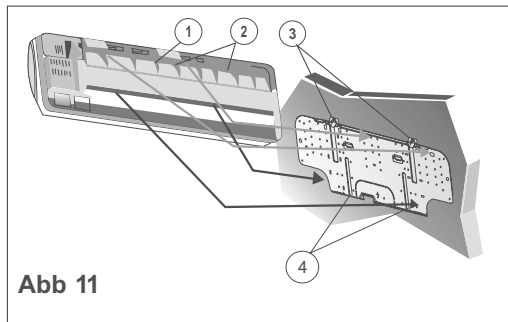
1. Markieren Sie die Position der Wandöffnung wie in Abb. 6 angegeben auf beiden Seiten der Montageplatte und setzen Sie den Bohrer in einem Winkel von 5° von oben an (s. Abb. 8).
2. Die Öffnung wird schräg gebohrt, um zu verhindern, dass Kondensat oder Regenwasser in den Innenraum zurückfließen.
3. Kleiden Sie die Wandöffnung mit einem handelsüblichen 70 mm-Kunststoffrohr aus.



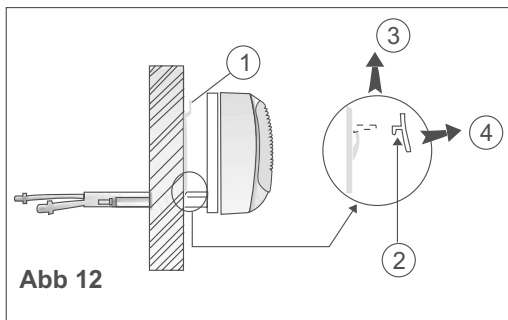
GERÄT AN DER MONTAGEPLATTE AUFHÄNGEN ODER ABNEHMEN

1. Stellen Sie sicher, dass die Kältemittelleitungen, Elektrokabel und der Kondensat-Abflussschlauch ordnungsgemäß mit geschlossenzelligen Gummirohren (in 6 mm Stärke) isoliert und mit UV-stabilisiertem, nichtklebendem Kunststoffband zusammengebunden sind und führen Sie sie dann durch die Wandöffnung.
2. Hängen Sie das Innenteil an die beiden Haken an der oberen Kante der Montageplatte (s. Abb. 11 und 12).
3. Drücken Sie den unteren Teil des Geräts gegen die Montageplatte, bis die Schnappbefestigungen in den Aufnahme-Nuten einrasten und das Innenteil damit sicher an der Montageplatte befestigt ist.
4. Prüfen Sie, ob das Gerät sicher befestigt ist, indem Sie versuchen, es ein wenig in Ihre Richtung zu ziehen.
5. Wenn Sie das Gerät wieder von der Montageplatte abnehmen wollen, heben Sie es an und ziehen Sie es in Ihre Richtung.

1. Innenteil 3. Haken oben
2. Schnappbefestigung 4. Haken unten



1. Montageplatte 3. Anheben
2. Haken unten 4. Ziehen

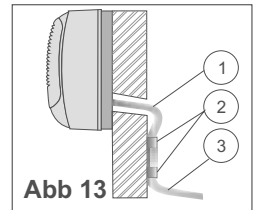


5

ANSCHLUSS ABLAUFSCHLAUCH

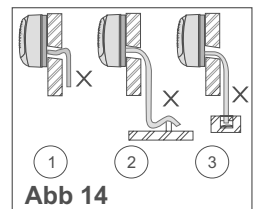
1. Befestigen Sie den Kondensat-Abflussschlauch am Wellschlauch in der Nut hinten am Innenteil.
2. Binden Sie den Abflussschlauch mit der Kältemittelleitung und den Elektrokabeln zusammen.
3. Stellen Sie sicher, dass der Kondensat-Abflussschlauch durchgängig nach unten abfällt.

1. Abflussschlauch
2. Rohrschelle
3. Gefälle



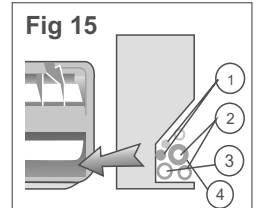
4. Vermeiden Sie bei der Installation des Abflussschlauches Wasserverschlüsse und U-Bogen. Das Ende des Abflussschlauches sollte nicht im Wasser versenkt sein.

1. Wasserverschluss
2. U-Bogen
3. Ende im Wasser

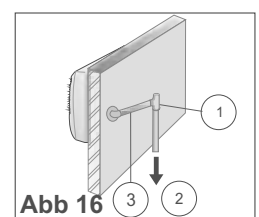


1. Elektrokabel
2. Kältemittelleitung
3. Kondensat-Abflussschlauch
4. UV-stabilisiertes, nichtklebendes Kunststoffband

5. Für einen Austritt auf der linken Seite verlegen Sie den Abflussschlauch unten in der rückwärtigen Nut des Innenteils.



1. Auslass
2. Abfluss nach unten
3. Wasser-Abflussschlauch



6. Wenn die Installation lange horizontale Abschnitte erfordert, muss am oberen Punkt des Schlauches ein Auslass vorgesehen sein, um ein Überlaufen der Abflusswanne zu verhindern.

6

ELEKTRISCHE VERBINDUNG ZWISCHEN INNEN- UND AUSSENTEIL

1. Verwenden Sie für die Verbindung von Innen- und Außenteil bitte folgende Kabel (verwenden Sie Außenkabel).

Kühl- und Heizmodelle:

Mehrleiterkabel (220-240V, 50Hz).

5 x 1.5 mm²

5 x 0.5 mm²- for low voltage

(Werden mit dem Gerät mitgeliefert).

Nur Kühlmodelle:

Mehrleiterkabel (220-240V, 50Hz)

4 x 1.5 mm²

2. Bereiten Sie die Enden des Mehrleiterkabels (7) wie in Abb 18 gezeigt zur Verbindung vor.
3. Schließen Sie die Adern an die Klemmleisten des Innen- und Außenteils wie in Abb 20 an.
4. Legen Sie eine Schlaufe und schließen Sie das gelb-grüne Erdungskabel (2) an die Erdungsklemme der Inneneinheit an. (Siehe Abb. 20a)

ANMERKUNG: Bei Multi-Split und Nur-Kühl Geräten überspringen Sie die Schritte 5, 6, 7 und 9.

5. Bereiten Sie die Enden des Zweileiterkabels für den Anschluss vor (Siehe Abb. 19).
6. Entfernen Sie den Widerstand (5) vom Zweileiterkabel der Inneneinheit (3) und schließen Sie stattdessen die Anschlussklemme des Zweileiterkabels (6) an..
7. Schließen Sie das andere Ende des Zweileiterkabels (6) an die Zweileiterklemme des Außenteils (9) an..
8. Befestigen Sie die mehradrigen Leitungen mit Hilfe der Kabelschellen.
9. Befestigen Sie das Zweileiterkabel mit Kabelbindern am Netzkabel.

Abb.17

1.Klemme, 2.Abdeckung, 3.Kabelbinder

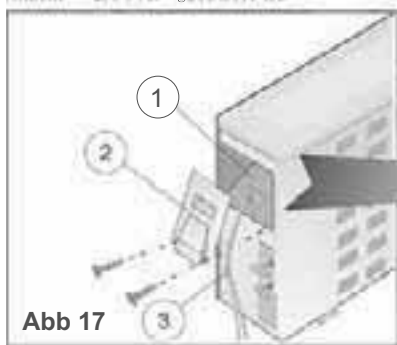


Abb 17

ANMERKUNG:

1. Der Farbcode kann vom Installateur festgelegt werden.

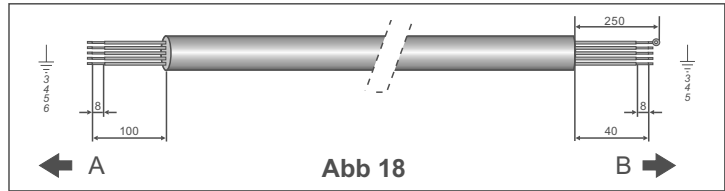


Abb 18

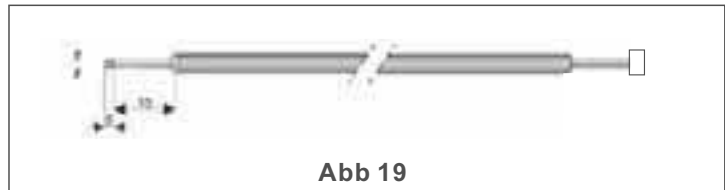


Abb 19

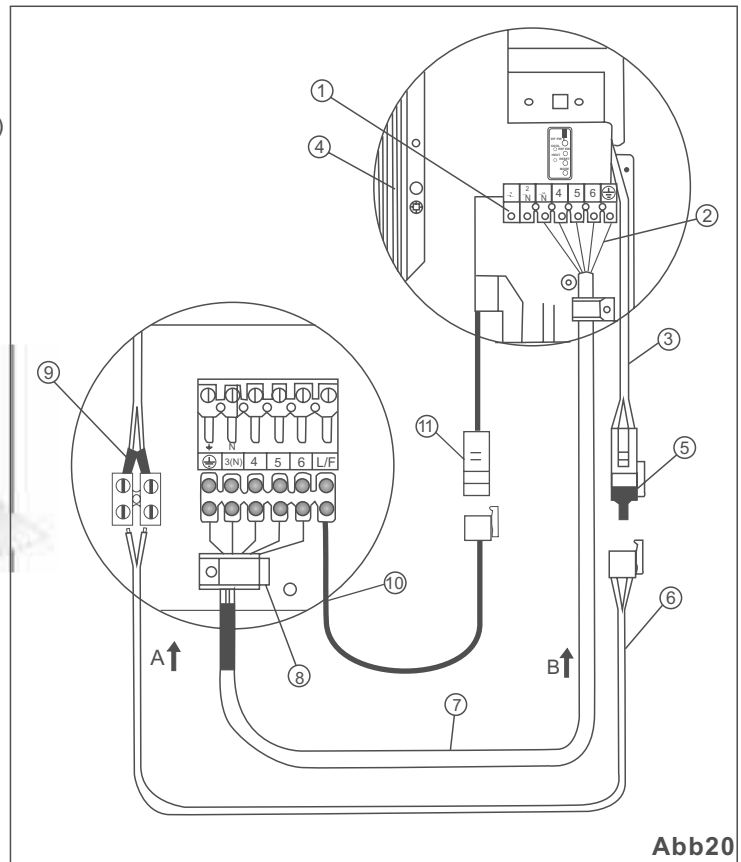


Abb20

1.Klemmleiste Innenteil
2.Erdungskabel
3.Zweileiterkabel innen
4.Wärmetauscher innen

5.Widerstand
6.Zweileiterkabel
7.Mehrleiterkabel
8.Kabelschelle

9.Zweileiterkabel außen
10.Kabel Außenluftregelung
11.Kabel Außenluftregelung Innen

7 KÄLTEMITTEL- VERBINDUNGSLEITUNGEN

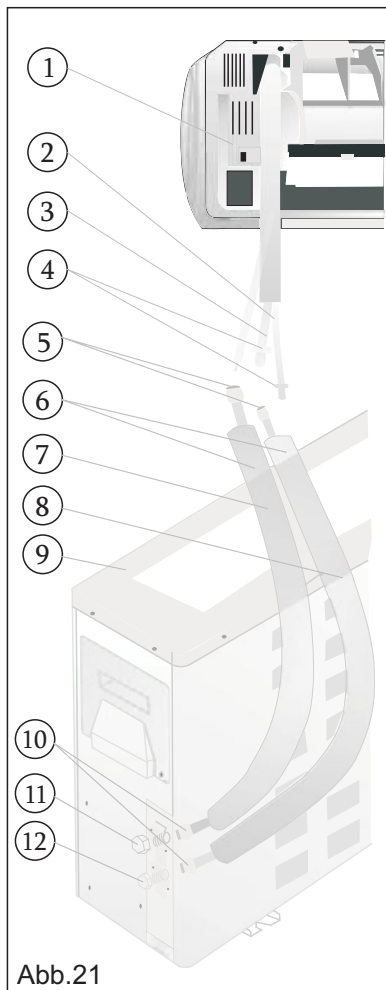
VERBINDUNG VON INNEN- UND AUSSEITEIL

Im Innenteil befindet sich eine geringe Menge Stickstoff. Schrauben Sie die Muttern am Gerät erst ab, wenn Sie bereit zum Leitungsanschluss sind. Das Außenteil ist ausreichend mit Kältemittel (R410A) befüllt. Siehe Typenschild des Außenteils.

Um Beschädigungen zu vermeiden verwenden Sie zum Biegen der Rohre ein Biegewerkzeug.

ANMERKUNG: Verwenden Sie nur Kupferrohre, die für R410A zugelassen sind.

1. Verwenden Sie einen für das Innen- und Außenteil passenden Rohrdurchmesser. Beachten Sie, dass die Flüssigkeits- und Saugleitung verschiedene Durchmesser aufweisen. (Siehe Tabelle Rohrmaße, Anzugsdrehmoment)
2. Setzen Sie die Bördelmuttern auf die Rohrenden, bevor Sie sie mit dem Bördelwerkzeug bearbeiten. Verwenden Sie die mit dem Innen- bzw. Außenteil mitgelieferten Bördelmuttern.
3. Schließen Sie die 4 Rohrenden an Innen- und Außenteil an. Beachten Sie die Markierung. Alle Enden müssen sorgfältig ausgerichtet werden.
4. Isolieren Sie jedes Rohr und die Verbindungen einzeln mit einer Isolierung von mindestens 6 mm Stärke. Binden Sie die Kältemittelleitung, den Abflussschlauch und die Elektrokabel mit einem Vinylband mit UV-Schutz zusammen.



Achtung!
Stellen Sie sich beim Abschrauben der Ventilkappen niemals vor die Ventile oder Spindeln, da das System unter Druck steht.

Abb. 21
1. INNENTEIL
2. Flüssigkeitsleitung (kleiner Durchm.)
3. Saugleitung (großer Durchm.)
4. Stecker
5. Bördelmuttern
6. Verbindung der Geräte
7. Saugleitung
8. Flüssigkeitsleitung
9. AUSSEITEIL
10. Bördelmuttern
11. Einlassventil (größer)
12. Flüssigkeitsventil (klein)

Anzugsdrehmomente für Verbindungen und Ventilkappen:

ROHRMASS	DREHMOMENT
Flüssigkeitsleitung 1/4"	15-20 Nm
Saugleitung 3/8"	30-35 Nm
Saugleitung 1/2"	50-54 Nm
Saugleitung 5/8"	75-78 Nm

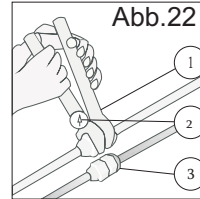


Abb. 22
1. Schlüssel
2. Drehmomentschlüssel
3. Verbindung

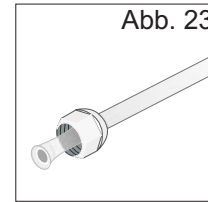


Abb. 23
Bestreichen Sie die Bördelflächen mit Kältemaschinenöl, um ein Kältemittelleck zu vermeiden.

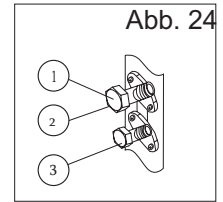
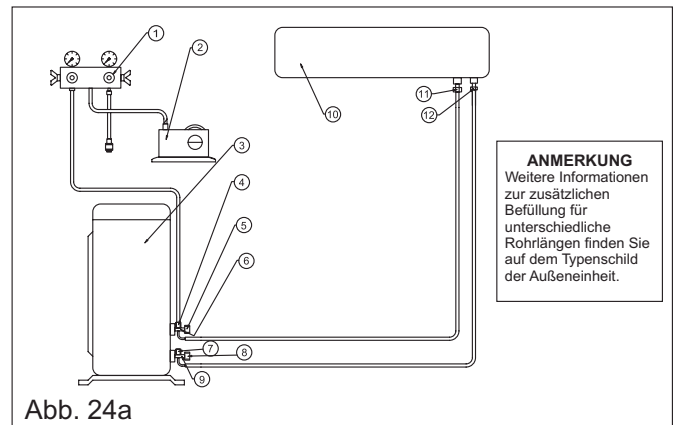


Abb. 24
1. Einlassventil
2. Wartungsanschluss
3. Flüssigkeitsventil

ENTLEERUNG DER KÜHLROHRE UND DES INNENTEILS

Nach dem Anschluss des Innen- und Außenteils entlüften Sie die Rohre und das Innenteil wie folgt:

1. Verbinden Sie die Füllschläuche mit Hilfe eines Steckstifts an der Unterseite mit der Füllvorrichtung und dem Wartungsanschluss des Einlassventils. Vergewissern Sie sich, dass das Ende des Füllschlauches mittels Steckstift mit dem Wartungsanschluss verbunden ist.
2. Schließen Sie den mittleren Schlauch der Füllvorrichtung an eine Vakuumpumpe an.
3. Schalten Sie die Vakuumpumpe ein, schalten Sie den Schalter an der Oberseite aus und vergewissern Sie sich, dass die Nadel der Messanzeige sich von 0 mPa (0 cm Hg) nach -0,1 mPa (-76 cm Hg) bewegt. Lassen Sie die Pumpe 15 Minuten laufen.
4. Schließen Sie das Ventil an der Oberseite der Füllvorrichtung und schalten Sie die Vakuumpumpe ab. Dabei darf sich die Nadel in der Messanzeige ca. 5 Minuten lang nicht bewegen.
5. Wenn nach fünf Minuten keine Probleme eingetreten sind, schalten Sie die Vakuumpumpe ein und öffnen Sie das Ventil an der Unterseite der Füllvorrichtung.
6. Entfernen Sie den Füllschlauch von der Vakuumpumpe und von den Wartungsanschlüssen des Saugventils.
7. Ziehen Sie die Schutzkappen an den Wartungsanschlüssen des Saugventils fest.
8. Wiederholen Sie die Schritte 1 bis 7 an allen anderen Innenteilen.
9. Entfernen Sie die Ventilkappen von beiden Ventilen und öffnen Sie sie mit Hilfe eines Innensechskantschlüssels.
10. Setzen Sie die Ventilkappen wieder auf die Ventile.
11. Überprüfen Sie alle Anschlüsse auf Gaslecks. Dafür können Sie ein elektronisches Lecksuchgerät benutzen oder mit Hilfe eines mit Seifenlauge getränkten Schwammes prüfen, ob Blasen entstehen.

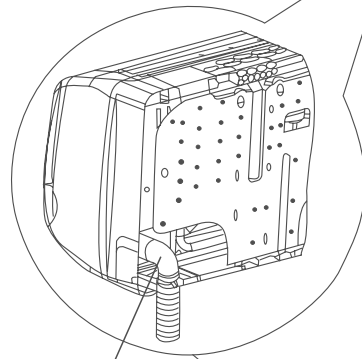
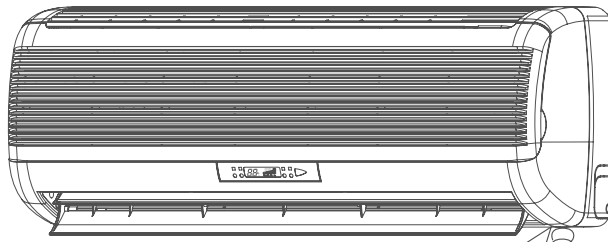


ANMERKUNG
Weitere Informationen zur zusätzlichen Befüllung für unterschiedliche Rohrlängen finden Sie auf dem Typenschild der Außeneinheit.

Abb. 24a

- | | | |
|--------------------|-----------------------|---------------------------|
| Abb. 24a | 6. Einlassventil | Ansaugleitung |
| 1. Füllvorrichtung | 7. Wartungsventil* | 12. Bördelverbindung |
| 2. Vakuumpumpe | 8. Kappe | Flüssigkeitsleitung |
| 3. AUSSEITEIL | 9. Flüssigkeitsventil | |
| 4. Wartungsventil | 10. INNENTEIL | |
| 5. Schutzkappe | 11. Bördelverbindung | *Nur bei einigen Modellen |

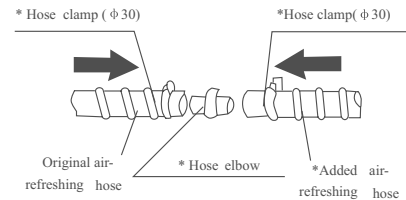
INSTALLATION DER FRISCHLUFTLEITUNG (optional)



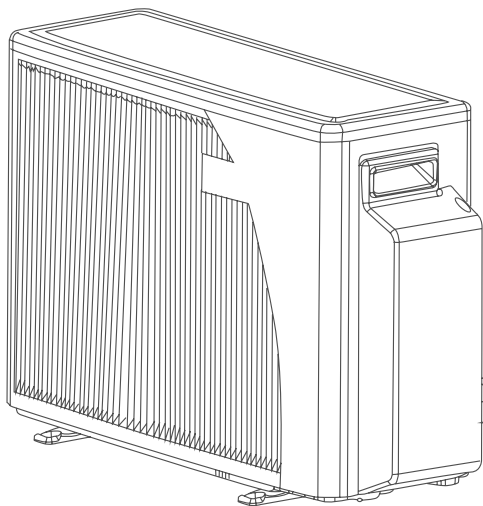
Luftschlauchverbinder

Abb ①

A 5m of air-refreshing hose is supplied with this equipment. You can lengthen the hose with another hose supplied by the professional installer in the installation if it is needed. Use the hose elbow and clamps to joint the smaller end ($\phi 30$) of the added hose with the original one, and then fix the other end with the interface of the propeller housing by the outdoor hose clamp ($\phi 30$). (Shown in the diagram below)



(The parts with * in the diagram will be supplied in the installation if you need to lengthen the air-refreshing hose)



Frischlufschlauch

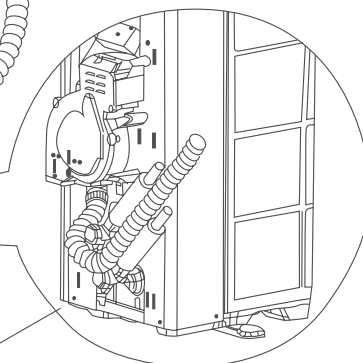


Abb ②

1. Verbinden Sie den Luftschlauchverbinder mit dem Innenteil
2. Verbinden Sie den Frischlufschlauch mit dem Luftschlauchverbinder und befestigen sie ihn mit einer Schlauchklemme (innen) (Abb 1)
3. Verbinden Sie den Frischlufschlauch mit der Schnittstelle am Ventilatorgehäuse und befestigen Sie ihn mit einer Schlauchklemme (außen) (Abb 2)

9

ABSCHLUSSARBEITEN

1. Entfernen Sie alle Ventilkappen und stellen Sie sicher, dass sie fest sitzen.
2. Füllen Sie Lücken in der Wand zwischen den Löchern und den Rohrleitungen mit Füllmasse aus.
3. Befestigen Sie Kabel und Rohrleitungen falls erforderlich mit Schellen an der Wand.
4. Lassen Sie das Gerät im Heiz- oder Kühlbetrieb mindestens 5 Minuten lang laufen.
5. Erklären Sie dem Kunden Filterwechsel, Reinigung und Installation.
6. Übergeben Sie dem Kunden die Bedienungs- und Installationsanleitung.

Vorbehaltlich technischer Änderungen, Satz- und Druckfehler

Der Hersteller ist um ständige Verbesserung seiner Produkte sowie um eine optimale Anpassung an die Gegebenheiten des jeweiligen Anwenderlandes bemüht. Aus diesem Grund behält er sich das Recht vor, ohne Vorankündigung technische Änderungen an den Produkten vorzunehmen.

Das vorliegende Schriftstück dient als allgemeine Richtlinie für die Montage, den Betrieb und die Wartung unserer Produkte. Es kann durchaus sein, dass die darin enthaltenen Angaben nicht in allen Punkten auf ein Gerät zutreffen, wenn dieses den örtlichen Vorschriften oder den Spezifikation einer Bestellung angepaßt wurde. In diesem Fall wenden Sie sich bitte an Ihr zuständiges Verkaufsbüro:

Verkaufsbüro Berlin

Keithstraße 2-4 • 10787 Berlin
Telefon 0 30 / 26 99 44 - 0 • Telefax 0 30 / 26 99 44 - 22
berlin@airwell.de

Verkaufsbüro Dresden

Könneritzstraße 15 • 01067 Dresden
Telefon 03 51 / 3 12 56 80 • Telefax 03 51 / 3 12 57 03
dresden@airwell.de

Verkaufsbüro Düsseldorf

Am Wehrhahn 83 • 40211 Düsseldorf
Telefon 02 11 / 17 93 43 30 • Telefax 02 11 / 17 93 43 55
duesseldorf@airwell.de

Verkaufsbüro Hamburg

Theodorstraße 68 • 22761 Hamburg
Telefon 0 40 / 8 99 60 70 - 0 • Telefax 0 40 / 8 99 60 70 - 25
hamburg@airwell.de

Verkaufsbüro Frankfurt

Berner Straße 43 +51 • 60437 Frankfurt
Telefon 069/50702-0 • Telefax 0 69 / 5 07 02 - 2 50
frankfurt@airwell.de

Verkaufsbüro München

Oberanger 28 • 80331 München
Telefon 0 89 / 23 88 51 - 11 • Telefax 0 89 / 23 88 51 - 22
muenchen@airwell.de

Verkaufsbüro Stuttgart

Schulze-Delitzsch-Straße 43 • 70565 Stuttgart
Telefon 07 11 / 22 06 31 - 3 • Telefax 07 11 / 22 06 31 - 55
stuttgart@airwell.de

Airwell

ACE Klimatechnik GmbH

Berner Straße 43 + 51 • D-60437 Frankfurt
Telefon 0 69 / 5 07 02-0 • Telefax 0 69 / 5 07 02-2 50
e-mail: info@airwell.de • <http://www.airwell.de>

