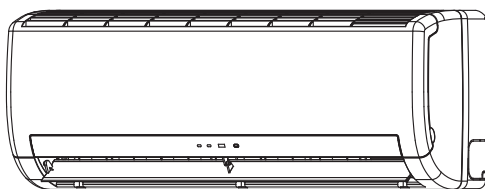


MANUALE OPERATIVO

ITALIANO



INDICE

CARATTERISTICHE E FUNZIONI.....	1
PRECAUZIONI.....	2
DENOMINAZIONI DEI COMPONENTI.....	3-4
CONSIGLI DI FUNZIONAMENTO.....	5
MODALITA DI PROTEZIONE.....	6
STOCCAGGIO E MANUTENZIONE ...	7
RISOLUZIONE DEI PROBLENI.....	8



**Grazie per aver
acquistato il
nostro
Climatizzatore
per Ambienti.**

Prima di utilizzare climatizzatore, leggere attentamente le istruzioni di funzionamento e conservarle per future consultazioni.

Cod.ricambio 468100151/04

CARATTERISTICHE E FUNZIONI

INVERSIONE AUTOMATICA

La modalità di funzionamento (raffreddamento, deumidificazione, riscaldamento) viene automaticamente invertita per mantenere la temperatura impostata e la stessa viene mantenuta costante in ogni momento.

TELECOMANDO

Il telecomando wireless permette di controllare comodamente il funzionamento del climatizzatore.

OSCILLAZIONE VERTICALE

Oscillazione automatica dell'aria erogata in direzione verticale. L'aletta si muove automaticamente verso l'alto e verso il basso per diffondere l'aria condizionata in tutto il locale.

TEMPO "SLEEP"

Nel caso in cui il tasto SLEEP sia premuto in modalità riscaldamento, l'impostazione del termostato del climatizzatore viene gradualmente ridotta durante il funzionamento; in modalità di raffreddamento, l'impostazione del termostato invece viene aumentata gradualmente. Quando viene raggiunto l'orario impostato, l'apparecchio si spegnerà automaticamente.

CAMPO DI TEMPERATURA DI FUNZIONAMENTO

R410A & R407C		Unità interna		Unità esterna	
		DB[°C]	WB[°C]	DB[°C]	WB[°C]
Raffreddamento	Limite superiore	32	23	46	NA
	Limite inferiore	21	15	21	NA
Riscaldamento	Limite superiore	27	NA	24	18
	Limite inferiore	10	NA	-9	-10

R22		Unità interna		Unità esterna	
		DB[°C]	WB[°C]	DB[°C]	WB[°C]
Raffreddamento	Limite superiore	32	23	46	NA
	Limite inferiore	21	15	21	NA
Riscaldamento	Limite superiore	27	NA	24	18
	Limite inferiore	15	NA	-5	-6

PRECAUZIONI



Pericolo

Il simbolo significa pericolo di morte o di lesione grave.

- Non tentare di installare il climatizzatore da soli.
- All'interno non vi sono parti riparabili dall'utente. Per le riparazioni rivolgersi sempre a personale di assistenza autorizzato.
- Nel caso sia necessario spostare l'apparecchio, contattare sempre il personale di assistenza per lo scollegamento e l'installazione dell'apparecchio.
- Non rimanere esposti per periodi prolungati alla corrente di aria raffreddata.
- Non inserire dita o oggetti nell'apertura di erogazione o nelle griglie di immissione.
- Non avviare né arrestare il climatizzatore scollegando o collegando direttamente il cavo di alimentazione.
- Prestare attenzione a non danneggiare il cavo dell'alimentazione.
- In caso di malfunzionamento (odore di bruciato, ecc.) arrestare immediatamente l'apparecchio, scollegare il cavo di alimentazione e rivolgersi a personale di assistenza autorizzato.
- Nel caso in cui il cavo di alimentazione di questo apparecchio sia danneggiato, deve essere sostituito solo da personale autorizzato, in possesso degli utensili speciali e di cavi con specifiche apposite.
- L'elettrodomestico non è destinato all'uso senza supervisione da parte dei bambini o di persone inferme
- Si suggerisce di pre-riscaldare il condizionatore per almeno 12 ore prima del funzionamento. Se usato a lungo, è preferibile tenere accesa l'alimentazione elettrica.



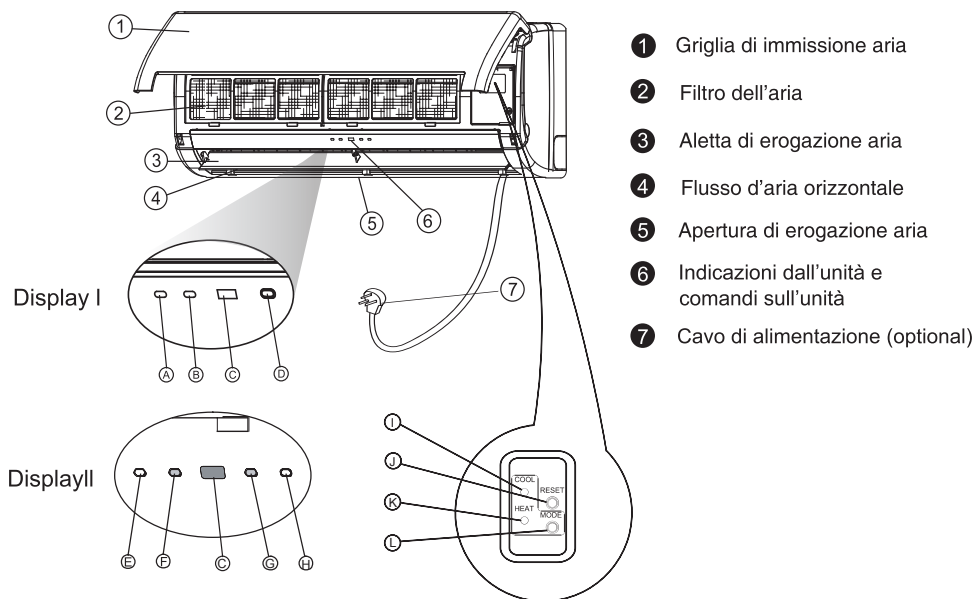
Attenzione

Il simbolo indica un pericolo di danno materiale.

- Favorire la sporadica aerazione durante l'uso.
- Non direzionare il flusso di aria in direzione di camini o apparecchi di riscaldamento.
- Non salire sull'apparecchio, né posizionare oggetti sul climatizzatore.
- Non appendere oggetti all'unità interna.
- Non posizionare vasi di fiori o oggetti contenenti acqua sull'apparecchio.
- Non esporre il climatizzatore direttamente all'acqua.
- Non tirare il cavo di alimentazione.
- Togliere l'alimentazione in caso di non utilizzo per periodi di tempo prolungati.
- Verificare l'eventuale presenza di danni sul supporto del climatizzatore.
- Non posizionare animali o piante in direzione della corrente d'aria.
- Non bere l'acqua di scarico del climatizzatore.
- Non utilizzare in applicazioni che prevedono la conservazione di cibi, piante o animali, attrezzatura di precisione o opere d'arte.
- Le valvole di collegamento si surriscaldano durante il riscaldamento; maneggiare con cura.
- Non applicare eccessiva pressione alle alette del radiatore. Utilizzare solo con i filtri dell'aria installati.
- Non ostruire o coprire la griglia di immissione e l'apertura di erogazione.
- Assicurarsi che eventuali apparecchiature elettroniche siano ad almeno un metro dall'unità interna e da quella esterna.
- Evitare l'installazione del climatizzatore vicino a camini o apparecchi di riscaldamento.
- Durante l'installazione dell'unità interna ed esterna, evitare che i bambini abbiano accesso all'ambiente.
- Non utilizzare gas infiammabili in prossimità del climatizzatore.

DENOMINAZIONE DEI COMPONENTI

UNITÀ INTERNA



- ❶ Griglia di immissione aria
- ❷ Filtro dell'aria
- ❸ Aletta di erogazione aria
- ❹ Flusso d'aria orizzontale
- ❺ Apertura di erogazione aria
- ❻ Indicazioni dall'unità e comandi sull'unità
- ❼ Cavo di alimentazione (optional)

A) INDICATORE DI ATTESA

Si accende quando il condizionatore è collegato all'alimentazione elettrica ed è pronto a ricevere i segnali del telecomando.

B) INDICATORE DI FUNZIONAMENTO

Si accende durante il funzionamento. Lampeggia una volta per avvertire che il segnale infrarosso proveniente dal telecomando è stato ricevuto e memorizzato. Lampeggia in continuazione in modalità di protezione.

C) RICEVITORE DEL SEGNALE

Recepisce il segnale dal telecomando.

D) COMANDI SULL'UNITÀ

Premere per accendere o spegnere in Raffreddamento o in Riscaldamento senza usare il telecomando.

E) INDICATORE D'ATTESA E DI FUNZIONAMENTO

Si illumina di rosso quando è collegato all'alimentazione.

Si illumina di verde durante il funzionamento.

F) PULSANTE DI MODALITÀ / RESET

Fintantoché l'indicatore filtro è spento, il pulsante di Modalità / Reset funziona quale pulsante di Modalità, quando invece l'indicatore filtro è acceso, il pulsante di Modalità / Reset funziona quale pulsante di Reset.

Funzione Modalità:

Ad ogni breve pressione, viene selezionata la successiva modalità operativa, nel seguente ordine:

-> Modalità Raffreddamento -> Modalità Riscaldamento -> Attesa.

Funzione Reset:

Quando l'indicatore filtro è acceso, brevi pressioni spengono l'indicatore filtro e reimpostano la funzione filtro, dopo che il filtro è stato pulito ed installato di nuovo.

DENOMINAZIONE DEI COMPONENTI

G) INDICATORE FILTRO

Si accende quando il filtro richiede pulizia.

H) INDICATORE TIMER

Si accende durante il funzionamento del timer e notturno. Lampeggia quando il timer non è operativo, dopo un'interruzione di corrente.

I) INDICATORE DI RAFFREDDAMENTO

Si accende solo quando è premuto il pulsante Mode.

J) TASTO RESET

- Premere per spegnere l'indicatore del filtro e per ripristinare la funzione filtro, dopo aver reinstallato il filtro pulito.
- Premere per annullare il segnalatore sonoro.

K) INDICATORE DI RISCALDAMENTO

Si accende solo quando è premuto il pulsante Mode.

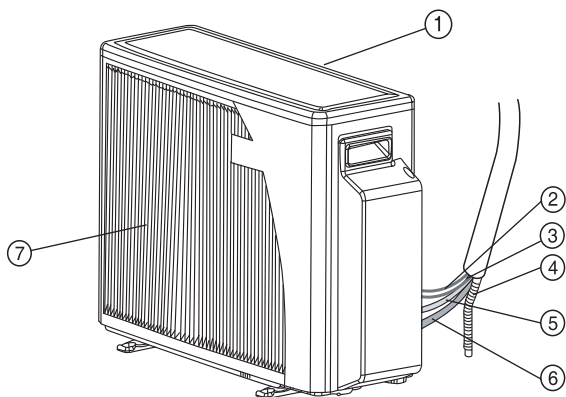
L) TASTO MODALITÀ UNITÀ

Usato per accendere o spegnere l'apparecchio nelle modalità di raffreddamento o riscaldamento senza usare il telecomando.

Nota: Se l'unità non è in possesso di alcune funzioni, le istruzioni relative sono da ignorare.

Se il condizionatore non può essere messo in funzione dal telecomando, può essere acceso o spento in raffreddamento o in riscaldamento, o completamente spento, premendo il pulsante MODE che si trova sul condizionatore stesso. Il pulsante MODE modifica lo stato operativo dell'unità passando rispettivamente da raffreddamento a riscaldamento ad attesa, accendendo i rispettivi indicatori luminosi.

UNITÀ ESTERNA



① Presa d'aria dell'unità esterna

② Cavo di alimentazione

③ Cavo di controllo (optional)

④ Cavo comandi aria fresca

⑤ Tubo di scarico

⑥ Linea d'aspirazione

⑦ Uscita dell'aria dall'unità esterna

Nota: Le istruzioni sono valide anche se i protti sono d'aspetto dicerso da quello dei prodotti illustrati nel manuale

SUGGERIMENTI OPERATIVI

- Impostare una temperatura ambiente appropriata; una temperatura eccessivamente bassa non è salutare e provoca sprechi energetici. Evitare frequenti impostazioni di temperatura.
- Evitare l'esposizione diretta ai raggi solari durante il raffreddamento. Accostare tende e tapparelle e chiudere porte e finestre per evitare la fuga dell'aria raffreddata dall'ambiente.
- Quando il climatizzatore funziona in modalità raffreddamento, evitare di azionare fonti di calore o l'uso di apparecchi di riscaldamento.
- Assicurarsi che l'aletta di direzione dell'aria sia posizionata correttamente. Flusso orizzontale per il raffreddamento e flusso verticale (verso il basso) per il riscaldamento.
- Regolare le lamine verticali di direzione dell'aletta di direzione dell'aria; flusso orizzontale per il raffreddamento e flusso verticale (verso il basso) per il riscaldamento.
- Posizionare l'aletta di direzione dell'aria e le pale sinistra/destra in modo tale da evitare che il corpo sia direttamente esposto alle correnti d'aria.
- durante un funzionamento prolungato, aprire di tanto in tanto una finestra per arieggiare il locale.
- In caso di caduta di tensione, la memoria del microprocessore sarà conservata. Al riavvio, il funzionamento riprenderà nell'ultima modalità di funzionamento. Tuttavia, in caso di utilizzo del timer, l'apparecchio si spegnerà all'orario prestabilito solo se il telecomando è puntato in direzione dell'apparecchio. In caso contrario, la caduta di tensione causerà la cancellazione dei dati del timer dalla memoria del microprocessore.
- Dopo l'accensione, saranno necessari circa 3 minuti per avviare la funzione di raffreddamento, riscaldamento e deumidificazione.
- Durante l'utilizzo della modalità di DEUMIDIFICAZIONE, assicurarsi che la temperatura ambiente sia compresa tra 20 °C e 27 °C. Nel caso di utilizzo con temperature superiori o inferiori a tale intervallo, l'apparecchio potrebbe entrare in autoprotezione e cessare di funzionare.
- In modalità d'uso di RAFFREDDAMENTO o DEUMIDIFICAZIONE, l'umidità relativa della stanza deve essere inferiore al 78%. Se l'apparecchio viene utilizzato a lungo in condizioni di elevata umidità, è possibile la formazione di condensa sull'apertura di erogazione dell'aria con conseguente gocciolamento.
- Il ricevimento dei segnali del telecomando potrebbe essere disturbato per l'esposizione del coperchio dei comandi dell'unità interna al sole o a luce intensa. In tal caso, impedire l'esposizione ai raggi solari o attenuare la luce.
- Il telecomando funziona entro un raggio di 8 metri. Oltre questa distanza, la trasmissione dei segnali del telecomando potrebbe essere difficoltosa.

MODALITÀ PROTETTIVE(optional)

Il condizionatore comprende numerosi dispositivi di protezione che ve ne consentono l'uso virtualmente in ogni momento ed in ogni stagione a prescindere dalla temperatura esterna. Alcune delle modalità protettive sono descritte nella tabella che segue:

Modalità	Condizioni Operative	Protezione da	Rimedio Controllato
Raffreddamento	Bassa temperatura esterna	La serpentina interna si congela	Arresto del ventilatore esterno e del compressore all'avvicinarsi alle condizioni di congelamento Ripresa automatica delle condizioni di funzionamento. L'indicatore di funzionamento lampeggia.
	Alta temperatura esterna	La serpentina esterna si surriscalda	Arresto del ventilatore esterno e del compressore all'avvicinarsi alle condizioni di surriscaldamento. Ripresa automatica delle condizioni di funzionamento. L'indicatore di funzionamento lampeggia.
Riscaldamento	Bassa temperatura esterna	La serpentina interna si congela	Inversione per brevi periodi del funzionamento da riscaldamento a raffreddamento per scongelare la serpentina esterna. Inversione per brevi periodi del funzionamento da riscaldamento a raffreddamento per scongelare la serpentina esterna.
	Alta temperatura esterna	La serpentina esterna si surriscalda	Arresto del ventilatore esterno e del compressore all'avvicinarsi della serpentina interna alle condizioni di surriscaldamento. Ripresa automatica delle condizioni di funzionamento. L'indicatore di funzionamento lampeggia.

Nota: Spegnendo il condizionatore dopo il funzionamento in riscaldamento, l'unità può eseguire l'operazione di scongelamento della serpentina esterna. In tal caso, il compressore continuerà a funzionare per un certo tempo dopo che l'unità è stata spenta e le aperture dell'unità interna sono state chiuse. Questo comportamento fa parte del funzionamento normale.

STOCCAGGIO E MANUTENZIONE

Prima di effettuare qualsiasi procedura di manutenzione, verificare che l'apparecchio sia scollegato dall'alimentazione.

PULIZIA DEL FILTRO DELL'ARIA

Per rimuovere i filtri dell'aria, sollevare il pannello, spingere leggermente i filtri verso l'alto in modo da sbloccarli, estrarli. Pulire i filtri con acqua calda saponata e lasciare asciugare completamente, allinearli e inserirli in posizione, chiudere il pannello premendo nella parte centrale per bloccarlo.

- Se il condizionatore è dotato di un indicatore di pulizia del filtro, quando l'indicatore è acceso, il filtro va rimosso per la sua pulizia, poi va usato il pulsante Reset per azzerare l'indicatore a pulizia eseguita.

NON USARE L'APPARECCHIO SENZA FILTRI!

SOSTITUZIONE FILTRO DI DEPURAZIONE

Il filtro di depurazione dell'aria deve essere rimosso dall'unità e sostituito una volta l'anno, nel modo illustrato di seguito:

- 1 Estrarre il filtro.
- 2 Riposizionare il filtro.

Nota: la procedura di cui sopra è adottata per eseguire la sostituzione del filtro a carbone attivo (se fornito).

PULIZIA DEL CLIMATIZZATORE

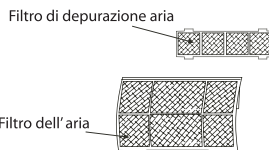
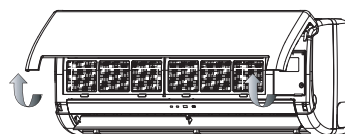
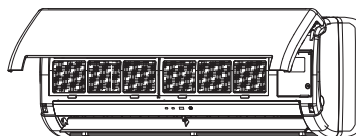
- Pulire l'apparecchio con un panno morbido asciutto oppure utilizzare un aspiratore.
- Non utilizzare mai acqua o materiali volatili che potrebbero danneggiare la superficie del climatizzatore.

ALL'INIZIO DI STAGIONE

- Verificare che l'ingresso o l'uscita dell'aria non siano ostruiti, sia sull'unità interna che esterna.
- Verificare che l'alimentazione sia correttamente collegata.

PROTEZIONE DEL SISTEMA ELETTRONICO

- L'unità interna e il telecomando devono trovarsi ad almeno un metro di distanza da TV, radio o qualsiasi altro dispositivo elettronico domestico.
- Proteggere l'unità interna da esposizione diretta ai raggi solari o a luce intensa.



RISOLUZIONE DEI PROBLEMI

Prima di rivolgersi al servizio assistenza, verificare l'eventuale presenza dei seguenti problemi comuni e rimediare nel modo indicato.

Problema	Causa	Rimedio
<ul style="list-style-type: none"> • L'apparecchio non funziona. L'indicatore di stand-by non si accende. 	<ul style="list-style-type: none"> □ L'apparecchio non è collegato all'alimentazione □ Guasto di alimentazione 	<ul style="list-style-type: none"> ■ inserire il cavo di alimentazione nella presa ■ verificare il fusibile di rete
<ul style="list-style-type: none"> • L'apparecchio non funziona. L'indicatore di stand-by si accende. 	<ul style="list-style-type: none"> □ Malfunzionamento del telecomando □ Il telecomando è bloccato 	<ul style="list-style-type: none"> ■ Controllare le batterie del telecomando ■ Procacciare ad una distanza inferiore ■ Avviare dai comandi posizionati sull'unità ■ Sbloccare il telecomando
<ul style="list-style-type: none"> • L'apparecchio non risponde correttamente all'impulso del telecomando 	<ul style="list-style-type: none"> □ Il segnale IR non raggiunge l'apparecchio □ Distanza eccessiva tra telecomando e apparecchio o angolazione scorretta. Il ricevitore IR □ sull'apparecchio è esposto ad una sorgente di luce eccessivamente intensa 	<ul style="list-style-type: none"> ■ Verificare eventuali ostruzioni tra telecomando e apparecchio. Pulire se necessario. ■ Avvicinarsi all'apparecchio. ■ Attenuare le luci, specialmente se a fluorescenza
<ul style="list-style-type: none"> • L'unità interna non emette aria 	<ul style="list-style-type: none"> □ La modalità di protezione antigelo è attivata. Apparecchio in modalità VENTILAZIONE AUTOMATICA □ Raffreddamento eccessivo in DEUMIDIFICAZIONE 	<ul style="list-style-type: none"> ■ Funzionamento normale in modalità RISCALDAMENTO. ■ Funzionamento normale in modalità DEUMIDIFICAZIONE.
<p>Il modo di RAFFREDDAMENTO, RISCALDAMENTO o DEUMIDIFICAZIONE non si avviano immediatamente</p>	<ul style="list-style-type: none"> □ Ritardo di 3 minuti per l'avvio del compressore 	<ul style="list-style-type: none"> ■ Funzionamento normale per queste modalità.
<ul style="list-style-type: none"> • L'apparecchio funziona ma con prestazioni ridotte. 	<ul style="list-style-type: none"> □ Impostazione errata della temperatura □ capacità dell'apparecchio è insufficiente rispetto al carico o alle dimensioni del locale 	<ul style="list-style-type: none"> ■ Reimpostare la temperatura ■ Rivolgersi al rivenditore