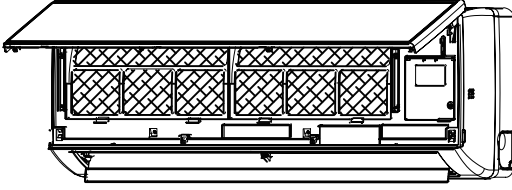


KULLANMA KILAVUZU

HAF/JAF/FHA Duvar Tipi Modeller
R410A



İÇİNDEKİLER

ÖZELLİKLER VE FONKSİYONLAR	1
ÖNLEMLER	2
PARÇALARIN İSİMLERİ	3-4
ÇALIŞTIRMA İPUÇLARI	5
KORUMA MODLARI	6
TEMİZLİK VE BAKIM	7-8
ARIZA TEŞHİSİ	9



**Oda Tipi Klimamızı
satın aldığınız için
teşekkürler.**

Klimanızı kullanmadan önce, lütfen bu kullanma kılavuzunu dikkatlice okuyunuz ve ileride kullanmak üzere saklayınız.

Parça No.468100399/01
OM HAF/JAF/FHA 1-N.1 TU

ÖZELLİKLER VE FONKSİYONLAR

DIKEY HAVA YÖNLENDİRMESİ

Havanın dikey doğrultuda otomatik yönlendirilmesi işlemidir. Hava kapağı, klimanın havasını odaya eşit bir şekilde dağıtmak için yukarı ve aşağı yönde hareket eder.

OTOMATİK MOD DEĞİŞTİRME

İşletim modu (soğutma, kurutma, ısıtma), ayarlanan sıcaklığı muhafaza etmek için otomatik olarak çalışır ve ayarlanan sıcaklık daima sabit tutulur.

KABLOSUZ UZAKTAN KUMANDA ÜNİTESİ

Kablosuz uzaktan kumanda ünitesi, klimayı rahat bir şekilde kumanda etmenizi sağlar.

UYKU ZAMANLAYICISI

Konforlu bir uyku ortamı yaratmak için tasarlanmıştır. SOĞUTMA modundayken, bu mod çalıştırdıktan sonraki üç saat boyunca, sıcaklık her saatte bir santigrat derece artar. Sıcaklığın artırılması, uykunuz esnasında (vücudunuz dinlenme halindeyken) aşırı üşümenizi önler. ISITMA modundayken bunun tersi uygulanır; klima, her saatte bir sıcaklığını bir derece düşürür. UYKU modundayken, yedi saat çalışmadan sonra klima otomatik olarak kapanır. Bunun sonucu olarak daha rahat ve etkin bir uyku elde edersiniz ve sabah kendinizi daha canlı ve enerjik hissedersiniz.

İŞLETİM SICAKLIĞI ARALIĞI

		İç		Dış	
		DB[°C]	WB[°C]	DB[°C]	WB[°C]
Soğutma	Üst limit	32	23	46	YOK
	Alt limit	21	15	10	YOK
Isıtma	Üst limit	27	YOK	24	18
	Alt limit	10	YOK	-15	-16

ÖNLEMLER



Tehlike

Bu işaret, ölüm veya ciddi yaralanma riskini belirtir.

- Bu klimayı kendi başınıza monte etmeye çalışmayınız.
- Bu cihazın kullanıcı tarafından tamir edilebilecek bir parçası yoktur. Montaj ve tamir işlemleri için daima yetkili servisi arayınız.
- Taşınırken, cihazı sökmesi ve monte etmesi için yetkili servis personeli çağırınız.
- Soğutucu hava akımının uzun süre direk karşısında durarak serinlemekten kaçınınız.
- Parmaklarınızı veya herhangi bir nesneyi çıkış kısmına veya giriş ızgarasına sokmayınız.
- Klimayı çalıştırmak veya durdurmak için elektrik kablosunu çekip takmayınız.
- Elektrik kablosuna zarar vermeye dikkat ediniz.
- Bir arıza durumunda (yanma kokusu, vs.), cihazı derhal durdurun, elektrik fişini çekin ve yetkili servis personeli arayın.
- Eğer bu cihazın elektrik kablosu zarar görürse, değişimi için özel aletler ve özel bir kablo gerektiğinden, sadece yetkili servis personeli tarafından değiştirilmelidir.
- Cihaz, yetişkin gözetimi olmaksızın küçük çocuklar veya yetkin olmayan kişiler tarafından kullanılmak üzere tasarlanmamıştır.
- Klimayı çalıştırmadan en az 12 önce ön-ısıtmaya tabi tutunuz. Eğer uzun bir süre kullanacaksanız, elektrik beslemesini açık bırakınız.



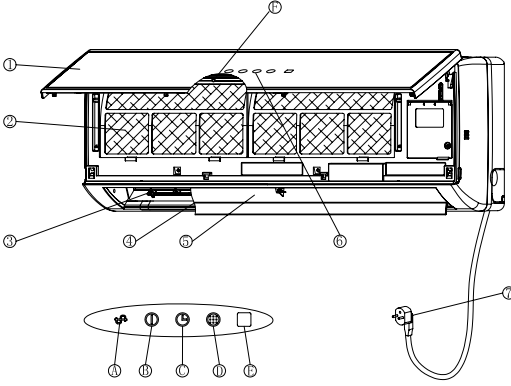
Tehlike

Bu işaret, maddi zarara işaret eder.

- Kullanım esnasında ortamı ara sıra havalandırınız.
- Hava akımını ateşe veya ısıtma cihazlarına doğru yönlendirmeyiniz.
- Klimanın üzerine çıkmayınız veya üzerine eşyalar koymayınız.
- İç üniteye eşyalar/nesnelere asmayınız.
- Klimanın üzerine çiçek vazoları veya içi su dolu kaplar koymayınız.
- Klimayı direk suya maruz bırakmayınız.
- Klimayı ellerinizi ıslakken kullanmayınız.
- Elektrik kablosundan tutarak çekmeyiniz.
- Cihazı uzunca bir süre kullanmayacağınız zaman, elektriğini kesiniz.
- Montaj durumunu, hasar olup olmadığını anlamak için kontrol ediniz.
- Hava akımının direk karşısına hayvan veya bitkileri yerleştirmeyiniz.
- Klimadan çıkan suyu içmeyiniz.
- Cihazı, yiyeceklerin, bitkilerin ve hayvanların, hassas cihazların veya sanat eserlerinin muhafazası gibi uygulamalar için kullanmayınız.
- Isıtma esnasında bağlantı valfları çok sıcak olabilir; dikkatli olunuz.
- Isı soğurma kanatçıklarına aşırı baskı uygulamayınız.
- Hava filtreleri takılı olmadan çalıştırmayınız.
- Giriş ızgarasını veya çıkış kısmını kapatmayınız veya örtmeyiniz.
- Herhangi elektrikli bir cihazın, iç veya dış üniteden en az bir metre mesafede olmasını sağlayınız.
- Klimayı bir ateş kaynağının veya ısıtma cihazının yakınına monte etmekten kaçınınız.
- İç ve dış üniteleri monte ederken, çocukların erişmemesi için gerekli önlemleri alınız.
- Klimanın yakınında yanıcı gazlar kullanmayınız.

PARÇALARIN İSİMLERİ

İÇ ÜNİTE



- ① Hava giriş ızgarası
- ② Hava filtresi
- ③ Hava kapağı (panjur)
- ④ Yatay hava saptırıcı panjurları
- ⑤ Hava çıkışı
- ⑥ Cihazın göstergeleri ve cihaz üstü kontroller
- ⑦ Elektrik kablosu (opsiyonel)

A (İşletim göstergesi)

Çalışma esnasında yanar. Uzaktan kumandadan kızılötesi sinyal alındığını ve işleme konulduğunu bildirmek üzere bir kez yanıp söner. Koruma modunda devamlı yanıp söner.

B (Bekleme modu göstergesi)

STBY (Bekleme) modunda yanar ve çalışma modunda söner.

C (Zamanlayıcı göstergesi)

Zamanlayıcı ve Uyku zamanlayıcı fonksiyonları kullanımdayken yanar. Bir elektrik kesintisi olduğunda zamanlayıcının devre dışı kaldığını belirtmek üzere yanıp söner.

D (Filtre göstergesi)

Hava filtresinin değiştirilmesi gerektiğinde yanar.

E (Kızılötesi göstergesi)

Uzaktan kumandadan sinyalleri alır.

F (Mod düğmesi ve reset düğmesi)

Filtre led lambası sönmük olduğu sürece, Mod/Reset düğmesi Mod düğmesi olarak kullanılır. Filtre led lambası yandığında, Mod/Reset düğmesi Reset düğmesi olarak kullanılır.

Mod fonksiyonu:

Kısa süreli her bastığınızda, bir sonraki işletim modu şu sıra ile seçilir: SB → Soğutma modu → Isıtma modu → SB → ...

Reset fonksiyonu:

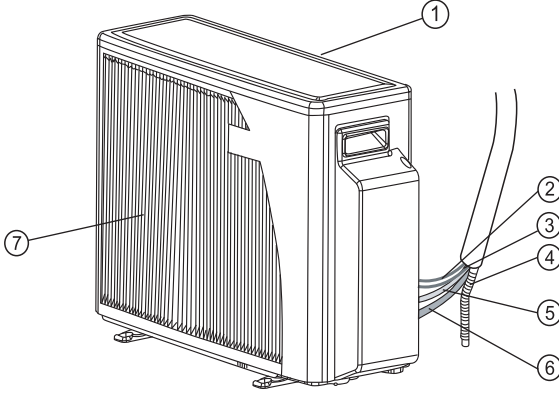
Filtre göstergesi yandığında, kısa süreli basıldığı zaman filtre göstergesi söner ve temizlenen filtre geri takıldıktan sonra filtre fonksiyonu resetlenir.

PARÇALARIN İSİMLERİ

Not: Eđer kılavuzda cihazınızda olmayan bazı fonksiyonlarla ilgili bilgiler varsa, lütfen bunları dikkate almayınız.

Eđer klima uzaktan ile alıřtırılmazsa, klima üzerindeki MOD düğmesine basmak suretiyle soğutma modunda veya ısıtma modunda alıřtırılabilir ya da tamamen kapatılabilir. MOD (MODE) düğmesi, cihazın alıřma durumunu SOĐUTMA - ISITMA - BEKLEME modları arasında sırasıyla deėiřtirir ve ilgili gösterge ışığı ile bunu belirtir.

DIŐ ÜNİTE



- | | |
|-------------------------------|-------------------------|
| ① Dıř ünite hava giriři | ⑤ Sıvı hortumu |
| ② Elektrik kablosu | ⑥ Emme hortumu |
| ③ Kontrol kablosu (opsiyonel) | ⑦ Dıř ünite hava ıkıřı |
| ④ Tahliye hortumu | |

Not: Bu talimatlar, ürünün kılavuzda belirtilen üründen harici görünüm olarak farklılık göstermesi durumunda da geçerlidir.

ÇALIŞTIRMA İPUÇLARI

- Uygun bir oda sıcaklığı ayarlayınız; aşırı düşük oda sıcaklığı, sağlığınız için iyi değildir ve elektriğin çok harcanmasına neden olur. Sıcaklık ayarını sık sık değiştirmekten kaçınınız.
- Soğutma esnasında direk güneş ışığından sakınınız. Perdeleri ve jalousileri kapatınız. Odadaki soğuk havayı muhafaza etmek için kapı ve pencereleri kapalı tutunuz.
- Klima soğutma modundayken, ısı üreten cihazları veya ısıtma cihazlarını kullanmaktan kaçınınız.
- Hava yönlendirme kapağının doğru konumlandırıldığından emin olunuz; soğuturken yatay ve ısıtmada aşağı dikey yönlü olmalıdır.
- Sol/sağ dikey hava kanatlarını ayarlayarak, oda sıcaklığının eşit dağılmasını sağlayınız.
- Hava kapağını ve sol/sağ hava kanatlarını, hava akımı direk olarak vücudunuza gelmeyecek şekilde ayarlayınız.
- Uzun süreli çalışma esnasında, ara sıra bir pencere açmak suretiyle odayı ara ara havalandırınız.
- Bir elektrik kesintisi durumunda, mikroişlemci hafızası korunur. Cihaz yeniden çalışmaya başladığında, en son kullanılan işletim modu kaldığı yerden devam edecektir. Elektrik kesintisinden sonra, önceden yapılmış tüm zaman ayarları sıfırlanacaktır. Sistem bekleme moduna alınır ve ZAMANLAYICI LED lambası yanıp söner. Uzaktan kumandadan yeni bir komut alındığında yanıp sönmeye duracaktır.
- Cihazı açtıktan sonra, soğutma, ısıtma veya kurutma işleminin başlaması için 3 dakikadan biraz fazla bekleyiniz.
- KURUTMA modu kullanılırken, oda sıcaklığının 20°C ile 27°C arasında olduğundan emin olunuz. Bu sıcaklık aralığı haricinde kullanılırsa, cihaz kendini korumak amacıyla devre dışı kalabilir.
- SOĞUTMA veya KURUTMA modları kullanılırken, odanın bağıl nem oranının %78'den az olduğundan emin olunuz. Eğer cihaz yüksek nem oranında uzunca bir süre çalıştırılırsa, hava çıkışında yoğunlaşma olabilir ve damlama yapabilir.
- İç ünite kontrollerinin kapağı direk güneş ışığı veya güçlü bir ışığa maruz kalırsa, uzaktan kumanda sinyalleri alınamayabilir. Böyle bir durumda, güneş ışığını engelleyiniz veya gelen ışığı kısınız.
- Uzaktan kumandanın etkinlik mesafesi 8 metredir. Eğer bu mesafenin dışındaysanız, uzaktan kumanda sinyalleri iletmekte zorluk çekebilir.

KORUMA MODLARI (opsiyonel)

Klimanız, dışarıdaki sıcaklıktan bağımsız olarak istediğiniz zaman ve istediğiniz mevsimde kullanabileceğiniz birçok otomatik koruma modlarına sahiptir. Koruma modlarından bazıları aşağıda verilmiştir:

Mod	İşletim koşulları	Kaçınılan durum	Kontrol edilen işlem
Soğutma	Düşük dış ortam sıcaklığı	İç ünite sarımının donması	Donma koşullarına yaklaşılrken dış ünite fanı ve kompresör durur. Çalışmaya daha sonra otomatik olarak devam edilir. İşletim göstergesi yanıp söner.
	Yüksek dış ortam sıcaklığı	Dış ünite sarımının aşırı ısınması	Aşırı ısınma koşullarına yaklaşıldığında kompresör durur. Daha sonra çalışmaya otomatik olarak devam edilir. İşletim göstergesi yanıp söner.
Isıtma	Düşük dış ortam sıcaklığı	Dış ünite sarımında buz oluşumu	Dış ünitenin buzunu çözmek amacıyla kısa süreler için işletimi, ısıtmadan soğutmaya çevirir. İşletim göstergesi yanıp söner.
	Yüksek iç veya dış ortam sıcaklığı	İç ünite sarımının aşırı ısınması	İş ünite sarımının sıcaklığı yükselmeye başlayınca, dış ünite fanı ve kompresör durur. Daha sonra çalışmaya otomatik olarak devam edilir. İşletim göstergesi yanıp söner.

Not: Isıtma işleminden sonra üniteyi KAPATIRKEN, dış ünite buz çözme işlemi yapabilir. Böyle bir durumda, ünite KAPATILDIKTAN sonra bile kompresör birkaç dakika çalışmaya devam edecektir ve iç ünite panjuru kapanacaktır. Bu özellik, normal ünite işletiminin bir parçasıdır.

TEMİZLİK VE BAKIM

Herhangi bir bakım işlemi yapmadan önce, klimanın elektrik bağlantısını kesiniz.

YASSI PANELİN TEMİZLENMESİ

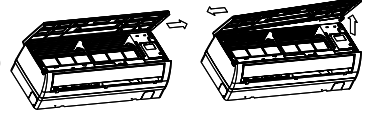
Yassı panel, su veya nazik temizleyici ile ıslatılmış yumuşak bir bezle temizlenmelidir.

Aşındırıcı veya paslandırıcı temizleyiciler kullanmayınız.

Temizlik için herhangi bir kimyasal madde kullanmayınız.

PANELİN ÇIKARTILMASI

Ön paneli açınız ve sağa doğru itiniz, sağ kolu çekiniz ve ön paneli sola doğru çekiniz, daha sonra ön çerçeveden çekip çıkartınız.

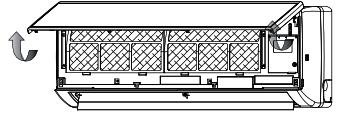
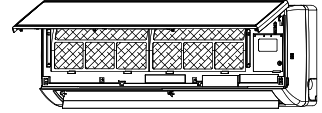


HAVA FİLTRESİNİN TEMİZLENMESİ

Hava filtrelerini çıkartmak için paneli kaldırınız, hava filtrelerini yerinden kurtarmak için yavaşça yukarı doğru itiniz, filtreleri sabunlu ılık su ile yıkayınız ve iyice kurulayınız. Filtreleri hizalayarak yerine takınız. Paneli kapatmak için orta noktasından bastırarak yerine kilitleyiniz.

Eğer klimanızın bir filtre temizlik göstergesi varsa, bu gösterge yandığı zaman temizlemek için filtreleri çıkartmanız gerekir, temizlik işleminden sonra göstergelyi kapatmak için reset düğmesine basınız.

ÇİHAZI FİLTRELERİ TAKILI OLMADAN ÇALIŞTIRMAYINIZ!



TEMİZLEME FİLTRESİNİN DEĞİŞTİRİLMESİ

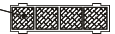
Hava temizleme filtresi, aşağıda belirtildiği gibi yılda bir defa çıkartılmalı ve değiştirilmelidir:

1 Filtreyi çekip çıkartınız.

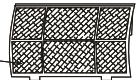
2 Filtreyi yerine takınız.

Not: Yukarıda yazılı prosedür, aktif karbon filtrenin (cihazla birlikte verilmişse) değiştirilmesi içindir.

Hava temizleme filtresi



Hava filtresi



TEMİZLİK VE BAKIM

KLİMANIN TEMİZLENMESİ

- Üniteyi, yumuşak kuru bir bezle siliniz veya bir elektrikli süpürge ile temizleyiniz.
- Klamanın yüzeyine zarar verebilecek sıcak su veya uçucu maddeler kullanmayınız.

MEVSİM BAŞLANGICINDA

- Hem iç hem de dış üniteye havanın giriş veya çıkışını engelleyen bir şey olmadığından emin olunuz.
- Elektrik bağlantısının doğru yapıldığından emin olunuz.

ELEKTRONİK SİSTEMİN KORUNMASI

- İç ünite ve uzaktan kumanda, bir televizyon, radyo veya herhangi başka bir elektronik cihazdan en az 1 metre uzakta olmalıdır.
- İç üniteyi direk güneş ışığından veya güçlü ışıktan koruyunuz.

ARIZA TEŞHİSİ

Servisi aramadan önce, lütfen aşağıdaki ortak sorunları kontrol edin ve gerektiği şekilde düzeltin.

Sorun	Sebeup	Çare
<ul style="list-style-type: none">• Ünite çalışmıyor. Bekleme modu göstergesi yanmıyor.	<ul style="list-style-type: none">• Üniteye elektrik gelmiyordur.• Elektrik arızası.	<ul style="list-style-type: none">• Elektrik kablosunu takınız.• Ana sigortayı kontrol ediniz.
<ul style="list-style-type: none">• Ünite çalışmıyor. Bekleme modu göstergesi yanıyor.	<ul style="list-style-type: none">• Uzaktan kumanda arızalıdır.• Uzaktan kumanda kilitlemiştir.	<ul style="list-style-type: none">• Uzaktan kumandanın pillerini kontrol ediniz.• Daha yakından kullanmayı deneyiniz.• Ünitenin üzerindeki düğmelerden çalıştırınız.• Uzaktan kumandanın kilidini açınız.
<ul style="list-style-type: none">• Ünite, uzaktan kumanda komutlarına tepki vermiyor.	<ul style="list-style-type: none">• Kızılötesi sinyal üniteye ulaşmıyor.• Uzaktan kumanda ile ünite arasındaki mesafe çok fazladır veya yanlış bir açıdadır.• Üniteye kızılötesi alıcısı güçlü bir ışığa maruz kalmaktadır.	<ul style="list-style-type: none">• Ünite ile uzaktan kumanda arasında sinyali engelleyen bir şey olup olmadığını kontrol ediniz. Gerekirse bu engeli kaldırınız.• Üniteye daha fazla yaklaşınız.• Işığı, özellikle flüoresan ışığı azaltın.
<ul style="list-style-type: none">• İç üniteden hava gelmiyor.	<ul style="list-style-type: none">• Cihaz buz çözme moduna geçmiştir.• Ünite OTOMATİK FAN modundadır.• KURUTMA modunda aşırı soğutma.	<ul style="list-style-type: none">• ISITMA modunda normal çalışma.• KURUTMA modunda normal çalışma.
<ul style="list-style-type: none">• SOĞUTMA, KURUTMA veya ISITMA işlemi hemen başlamıyor.	<ul style="list-style-type: none">• 3 dakika gecikmeli kompresör çalışması.	<ul style="list-style-type: none">• Bu modlar için normal işletimdir.
<ul style="list-style-type: none">• Ünite çalışıyor fakat yeterince verimli değil.	<ul style="list-style-type: none">• Yanlış sıcaklık ayarı.• Ünite kapasitesi yük veya oda büyüklüğüne göre yetersizdir.	<ul style="list-style-type: none">• Sıcaklığı resetleyiniz.• Satıcınıza danışın.