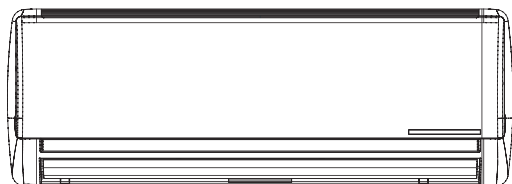


ΕΓΧΕΙΡΙΔΙΟ ΧΡΗΣΗΣ

ΕΛΛΗΝΙΚΑ

DC INVERTER
R410A



ΠΕΡΙΕΧΟΜΕΝΟ

ΧΑΡΑΚΤΗΡΙΣΤΙΚΑ ΚΑΙ

ΛΕΙΤΟΥΡΓΙΕΣ 1

ΠΡΟΦΥΛΑΞΕΙΣ 2

ΟΝΟΜΑΣΙΑ ΚΑΘΕ ΜΕΡΟΥΣ ... 3-4

ΣΥΜΒΟΥΛΕΣ ΛΕΙΤΟΥΡΓΙΑΣ 5

ΛΕΙΤΟΥΡΓΙΕΣ ΠΡΟΣΤΑΣΙΑΣ 6

ΦΡΟΝΤΙΔΑ ΚΑΙ ΣΥΝΤΗΡΗΣΗ 7

ΑΝΤΙΜΕΤΩΠΙΣΗ
ΠΡΟΒΛΗΜΑΤΩΝ..... 8

ΕΞΑΙΡΕΣΗ ΓΙΑ ΠΟΛΛΑΠΛΟ
ΔΙΑΙΡΟΥΜΕΝΟ ΤΥΠΟ 9

**Σας ευχαριστούμε
που αγοράσατε
το Κλιματιστικό
δωματίου μας.**

Πριν χρησιμοποιήσετε το κλιματιστικό, διαβάστε προσεκτικά αυτό το εγχειρίδιο οδηγιών και φυλάξτε το για μελλοντική αναφορά.

Αρ. μέρους 468100448/01

ΧΑΡΑΚΤΗΡΙΣΤΙΚΑ ΚΑΙ ΛΕΙΤΟΥΡΓΙΕΣ

ΑΝΑΣΤΡΟΦΕΑΣ (INVERTER)

Στην αρχή της λειτουργίας, χρησιμοποιείται πολύ ρεύμα για να επέλθει γρήγορα η επιθυμητή θερμοκρασία στο δωμάτιο. Μετά, η μονάδα μεταβαίνει αυτόματα σε ρύθμιση χαμηλής ισχύος για οικονομική και άνετη λειτουργία.

ΤΟΠΟΘΕΤΗΣΗ ΚΑΤΕΥΘΥΝΣΗ ΑΕΡΑ

Αυτόματη παλινδρόμηση της Οριζόντιας ροής αέρα σε οριζόντια κατεύθυνση. Το πτερύγιο κινείται αυτόματα σε μία κατεύθυνση προς τα δεξιά και προς τα αριστερά για να γίνει διάχυση του αέρα που προέρχεται από το κλιματιστικό ομοιόμορφα σε όλο το δωμάτιο.

ΑΣΥΡΜΑΤΗ ΜΟΝΑΔΑ ΤΗΛΕΧΕΙΡΙΣΤΗΡΙΟΥ

Η Ασύρματη μονάδα τηλεχειριστηρίου επιτρέπει τον άνετο έλεγχο της λειτουργίας του κλιματιστικού.

ΗΛΕΚΤΡΟΣΤΑΤΙΚΟ ΦΙΛΤΡΟ (Προαιρετικό)

Είναι ικανό να συγκρατήσει μικρά σωματίδια μέχρι και 0,1 μικρόνια, όπως ατμοσφαιρική και οικιακή σκόνη, ανθρακόσκονη, εντομοκτόνα σε σκόνη, ακάρεα, γύρη, φολίδες κατοικίδιων, σωματίδια καπνού, ατμοί μαγειρέματος και λίπος, μύκητες μούχλας, βακτήρια, ιοί και άλλα.

ΕΥΡΟΣ ΘΕΡΜΟΚΡΑΣΙΑΣ ΛΕΙΤΟΥΡΓΙΑΣ

		Εσωτερική μονάδα		Εξωτερική μονάδα	
		DB[C°]	WB[C°]	DB[C°]	WB[C°]
Ψύξη	Ανώτερο όριο	32	23	46	NA
	Κατώτερο όριο	21	15	-10	NA
Θέρμανση	Ανώτερο όριο	27	NA	24	18
	Κατώτερο όριο	10	NA	-15	-16

ΚΑΤΑΚΟΡΥΦΗ ΠΑΛΙΝΔΡΟΜΗΣΗ ΑΕΡΑ

Αυτόματη παλινδρόμηση της παροχής αέρας σε κατακόρυφη κατεύθυνση. Το πτερύγιο κινείται αυτόματα σε μία ανοδική και καθοδική κατεύθυνση για να γίνει διάχυση του αέρα που προέρχεται από το κλιματιστικό ομοιόμορφα σε όλο το δωμάτιο.

ΑΥΤΟΜΑΤΗ ΑΛΛΑΓΗ

Η κατάσταση λειτουργίας (ψύξη, αφύγρανση, θέρμανση) αλλάζει αυτόματα για να διατηρηθεί η ρυθμισμένη θερμοκρασία και η ρυθμισμένη θερμοκρασία διατηρείται σταθερή ανά πάσα στιγμή.

ΧΡΟΝΟΣ ΥΠΝΟΥ

Όταν το πλήκτρο ΥΠΝΟΥ πατηθεί κατά τη λειτουργία Θέρμανσης, η ρύθμιση θερμοστάτη του κλιματιστικού μειώνεται σταδιακά κατά την περίοδο της λειτουργίας, κατά τη λειτουργία ψύξης, η ρύθμιση του θερμοστάτη αυξάνεται σταδιακά κατά τη διάρκεια λειτουργίας. Όταν φτάσει η ρυθμισμένη ώρα, η μονάδα απενεργοποιείται αυτόματα.

ΙΟΝΙΣΤΗΣ (Προαιρετικός)

Ο ΙΟΝΙΣΤΗΣ κάνει τον αέρα πιο φρέσκο και πιο άνετο. Σύρετε το διακόπτη στη θέση ON για να ενεργοποιηθεί ο ιονιστής. Το μπλε λαμπάκι στη μονάδα θα φωτιστεί υποδεικνύοντας ότι ο ιονιστής βρίσκεται σε λειτουργία. Για να ακυρωθεί η λειτουργία, ρυθμίστε τον διακόπτη στη θέση OFF.

Σημαντική σημείωση: Όταν το κλιματιστικό απενεργοποιηθεί ή εάν ο ανεμιστήρας της εσωτερικής μονάδας σταματήσει τη λειτουργία του, ο ΙΟΝΙΣΤΗΣ σταματά αυτόματα.

ΠΡΟΦΥΛΑΞΕΙΣ



Κίνδυνος

Αυτή η ένδειξη προειδοποιεί για θάνατο ή σοβαρό τραυματισμό.

- Μην προσπαθείτε να εγκαταστήσετε αυτό το κλιματιστικό μόνος σας.
- Αυτή η μονάδα δεν περιέχει εξαρτήματα που μπορούν να επισκευαστούν από το χρήστη. Συμβουλευτείτε πάντα εξουσιοδοτημένο προσωπικό για οποιαδήποτε επισκευή.
- Όταν μετακομίζετε, να απευθύνεστε σε εξουσιοδοτημένο προσωπικό επισκευών για την αποσύνδεση και την εγκατάσταση της μονάδας.
- Μην κρυσώσετε υπερβολικά μένοντας για μεγάλες χρονικές περιόδους σε άμεση επαφή με τη ροή του αέρα ψύξης.
- Μην εισάγετε δάχτυλα ή αντικείμενα μέσα στη θύρα εξόδου ή τις σχάρες εισόδου.
- Μην ξεκινάτε και σταματάτε τη λειτουργία του κλιματιστικού αποσυνδέοντας το καλώδιο τροφοδοσίας από την πρίζα και ούτω καθεξής.
- Φροντίστε να μην καταστρέψετε το ηλεκτρικό καλώδιο.
- Σε περίπτωση δυσλειτουργίας (μυρωδιά καμένου, κτλ.), σταματήστε αμέσως τη λειτουργία, αποσυνδέστε το βύσμα τροφοδοσίας και απευθυνθείτε σε εξουσιοδοτημένο προσωπικό επισκευών.
- Εάν το καλώδιο τροφοδοσίας ρεύματος αυτής της συσκευής υποστεί ζημία, θα πρέπει να αντικατασταθεί μόνον από το εξουσιοδοτημένο προσωπικό επισκευών, εφόσον απαιτούνται εργαλεία ειδικού σκοπού και εξειδικευμένο καλώδιο.



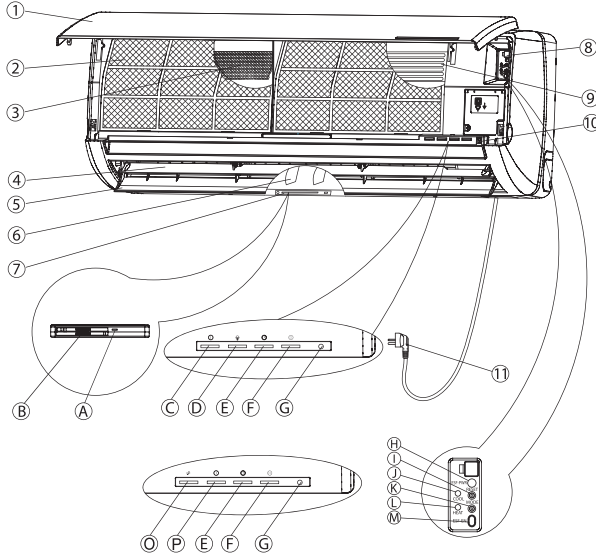
Προσοχή

Αυτή η ένδειξη προειδοποιεί για βλάβη στην ιδιοκτησία.

- Αερίζετε το χώρο κατά διαστήματα κατά την διάρκεια της χρήσης.
- Μην κατευθύνετε την ροή του αέρα σε τζάκια ή συσκευές θέρμανσης.
- Μην ανεβαίνετε ή τοποθετείτε αντικείμενα επάνω στο κλιματιστικό.
- Μην κρεμάτε αντικείμενα στην εσωτερική μονάδα.
- Μην τοποθετείτε βάζα λουλουδιών ή δοχεία με νερό πάνω στην κορυφή των κλιματιστικών.
- Μην εκθέτετε το κλιματιστικό σε κατ' ευθείαν επαφή με νερό.
- Μην τραβάτε το ηλεκτρικό καλώδιο.
- Διακόψτε την τροφοδοσία εάν πρόκειται να μην χρησιμοποιήσετε την μονάδα για μεγάλο χρονικό διάστημα.
- Ελέγξτε την κατάσταση του βάρους της εγκατάστασης για τυχόν βλάβη.
- Μην εκθέτετε ζώα ή φυτά κατ' ευθείαν πάνω στο ρεύμα του αέρα.
- Μην πίνετε το νερό που αποστραγγίζει το κλιματιστικό.
- Μην χρησιμοποιείτε σε εφαρμογές που έχουν σχέση με την αποθήκευση τροφών, φυτών ή ζώων, εξοπλισμών ακριβείας ή έργα τέχνης.
- Οι βαλβίδες σύνδεσης υπερθερμαίνονται κατά την διάρκεια της Θέρμανσης, χειριστείτε με προσοχή.
- Μην εφαρμόζετε δυνατή πίεση στα πτερύγια του ανακλαστήρα ανταλλαγής θερμότητας.
- Λειτουργείτε μόνο με τα φίλτρα αέρος τοποθετημένα.
- Μην καλύπτετε ή φράζετε το πλέγμα εισόδου και το στόμιο εξόδου του αέρα.
- Σιγουρευτείτε ότι οποιαδήποτε ηλεκτρική συσκευή βρίσκεται τουλάχιστον ένα μέτρο μακριά από την εσωτερική ή την εξωτερική μονάδα.
- Αποφύγετε την εγκατάσταση του κλιματιστικού κοντά σε τζάκι ή άλλη συσκευή θέρμανσης.
- Όταν εγκαθιστάτε την εσωτερική και εξωτερική μονάδα, πάρτε τις ανάλογες προφυλάξεις προκειμένου να εμποδίσετε την προσέγγιση σε μικρά παιδιά.
- Μην χρησιμοποιείτε εύφλεκτα αέρια κοντά στο κλιματιστικό.

ΟΝΟΜΑΣΙΑ ΚΑΘΕ ΜΕΡΟΥΣ

ΕΣΩΤΕΡΙΚΗ ΜΟΝΑΔΑ



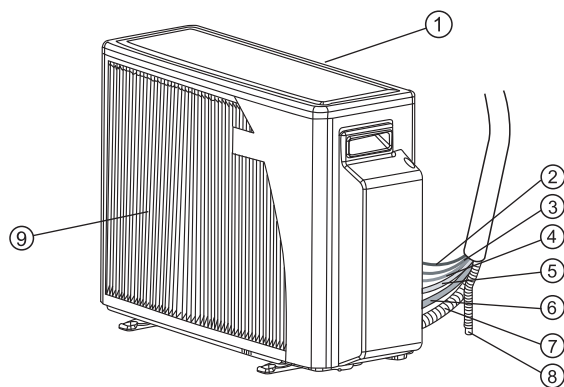
- 1 Γρίλια εισαγωγή αέρα
- 2 Φίλτρο αέρα
- 3 Φίλτρο καθαρισμού αέρα
- 4 Έξοδος αέρα
- 5 Περισίδα πτερυγίου αέρα παροχής
- 6 οριζόντια Ροή αέρα
- 7 Ιονιστής (προαιρετικός)
- 8 Κατά τη διάρκεια λειτουργίας της μονάδας
- 9 Ηλεκτροστατικό φίλτρο (Προαιρετικό)
- 10 Ενδείξεις της μονάδας
- 11 Καλώδιο ρεύματος (προαιρετικό)

Εάν δεν είναι δυνατή η λειτουργία του κλιματιστικού μέσω του Τηλεχειριστηρίου, μπορεί να ενεργοποιηθεί για ψύξη ή θέρμανση, ή να απενεργοποιηθεί εντελώς, πατώντας στο πλήκτρο ΛΕΙΤΟΥΡΓΙΑ (K) στο κλιματιστικό. Το πλήκτρο ΛΕΙΤΟΥΡΓΙΑ θα αλλάξει την κατάσταση λειτουργίας της μονάδας ανάμεσα στις θέσεις – ΨΥΞΗ – ΘΕΡΜΑΝΣΗ – ΑΝΑΜΟΝΗ. Κάθε φορά που το πατάτε, θα φωτίζεται αντίστοιχα το κουμπί ΛΕΙΤΟΥΡΓΙΑΣ (K), (J) ή (L), για να υποδείξει σε ποια κατάσταση λειτουργεί το κλιματιστικό.

- A. LED ΔΙΠΟΛΙΚΟΥ ΙΟΝΙΣΤΗ
Υπάρχει ένα LED για να εξασφαλιστεί η λειτουργικότητα εξόδου του ιονιστή. Σε περίπτωση που το LED δεν αναβοσβήνει, τι σφουγγάρι καθαρισμού πρέπει να μετακινηθεί μία φορά προς άλλη πλευρά και μετά να επιστρέψει στην αρχική του θέση για να καθαρίσει.
- B. ΣΦΟΥΓΓΑΡΙ ΚΑΘΑΡΙΣΜΟΥ ΤΟΥ ΔΙΠΟΛΙΚΟΥ ΙΟΝΙΣΤΗ
Το σφουγγάρι καθαρισμού όχι μόνο έχει τη λειτουργία καθαρισμού, αλλά μπορεί να ενεργοποιηθεί/απενεργοποιηθεί τον ιονιστή. Θέση 1 (Κοντά στο LED): ΑΝΑΜΜΕΝΟ
Θέση 2 (Μακριά από το LED): ΚΛΕΙΣΤΟ
- C. ΕΝΔΕΙΞΗ ΑΝΑΜΟΝΗΣ ΚΑΙ ΛΕΙΤΟΥΡΓΙΑΣ
Φωτίζεται σε κόκκινο όταν συνδεθεί με το ρεύμα.
Φωτίζεται με πράσινο χρώμα κατά τη λειτουργία.
- D. ΕΝΔΕΙΞΗ ΕSF/ΙΟΝΙΣΤΗ
Φωτίζεται κατά τη διάρκεια της λειτουργίας ΕSF ή Ιονιστή.
- E. ΛΑΜΠΑΚΙ ΧΡΟΝΟΔΙΑΚΟΠΤΗ
Φωτίζεται κατά τη διάρκεια της λειτουργίας χρονομέτρου και ύπνου.
- F. ΕΝΔΕΙΞΗ ΦΙΛΤΡΟΥ
Φωτίζεται όταν απαιτείται καθαρισμός του φίλτρου αέρα
- G. ΔΕΚΤΗΣ ΣΗΜΑΤΟΣ
Λαμβάνει σήματα από το τηλεχειριστήριο.
- H. ΛΕΙΤΟΥΡΓΙΑ ΠΛΗΚΤΡΟΥ ΗΛΕΚΤΡΟΣΤΑΤΙΚΟΥ ΦΙΛΤΡΟΥ
Χρησιμοποιείται για την ενεργοποίηση ή την απενεργοποίηση του Ηλεκτροστατικού φίλτρου.
- I. ΚΟΥΜΠΙ ΕΠΑΝΑΦΟΡΑ (RESET)
Πατήστε για να απενεργοποιήσετε την ένδειξη φίλτρου και να επαναφέρετε τη λειτουργία φίλτρου, αφού έγινε εκ νέου εγκατάσταση του καθαρισμένου φίλτρου. Πατήστε για να ακυρωθεί η ηχητική ειδοποίηση.
- J. ΕΝΔΕΙΞΗ ΨΥΞΗΣ
Φωτίζεται μόνον όταν πατηθεί το πλήκτρο ΛΕΙΤΟΥΡΓΙΑ (K).
- K. ΠΛΗΚΤΡΟ ΛΕΙΤΟΥΡΓΙΑΣ ΤΗΣ ΜΟΝΑΔΑΣ
Χρησιμοποιείται για την απενεργοποίηση ή την ενεργοποίηση της μονάδας για ψύξη ή θέρμανση χωρίς το τηλεχειριστήριο.
- L. ΕΝΔΕΙΞΗ ΘΕΡΜΑΝΣΗΣ
Φωτίζεται μόνον όταν πατηθεί το πλήκτρο Λειτουργία (K).
- M. ΠΛΗΚΤΡΟ ΑΣΦΑΛΕΙΑΣ ΗΛΕΚΤΡΟΣΤΑΤΙΚΟΥ ΦΙΛΤΡΟΥ
Απενεργοποιήστε το Ηλεκτροστατικό φίλτρο όταν ανοίγετε τη σχάρα.
- O. ΕΝΔΕΙΞΗ ΑΝΑΜΟΝΗΣ
Φωτίζεται σε κόκκινο όταν συνδεθεί με το ρεύμα.
- P. ΛΑΜΠΑΚΙ ΛΕΙΤΟΥΡΓΙΑΣ
Φωτίζεται με πράσινο χρώμα κατά τη λειτουργία.

ΟΝΟΜΑΣΙΑ ΚΑΘΕ ΜΕΡΟΥΣ

ΕΞΩΤΕΡΙΚΗ ΜΟΝΑΔΑ



- ① Εισαγωγή αέρα εξωτερικής μονάδας
- ② Καλώδιο τροφοδοσίας
- ③ Καλώδιο ελέγχου
- ④ Καλώδιο χειριστηρίων νωπού αέρα (προαιρετικός)
- ⑤ Γραμμή υγρού
- ⑥ Γραμμή αναρρόφησης
- ⑦ Σωλήνας νωπού αέρα (προαιρετικός)
- ⑧ Σωλήνας αποστράγγισης.
- ⑨ Εξαγωγή αέρα εξωτερικής μονάδας

Αυτές οι οδηγίες ισχύουν επίσης εάν τα προϊόντα διαφέρουν εξωτερικά από αυτές που εμφανίζονται στο εγχειρίδιο.

ΟΝΟΜΑΣΙΑ ΚΑΘΕ ΜΕΡΟΥΣ

- Ρυθμίστε μία κατάλληλη θερμοκρασία δωματίου, εξαιρετικά χαμηλή θερμοκρασία δωματίου δεν είναι καλή για την υγεία σας και σπαταλά ενέργεια. Αποφύγετε τη συχνή ρύθμιση της θερμοκρασίας.
- Κατά τη ψύξη, αποφύγετε τον άμεσο ήλιο. Διατηρήστε τις κουρτίνες και τις περσίδες κλειστές. Κλείστε τις πόρτες και τα παράθυρα για να διατηρήσετε τον κρύο αέρα στο δωμάτιο.
- Αποφύγετε την παραγωγή θερμότητας ή τη χρήση συσκευών θέρμανσης ενώ το κλιματιστικό βρίσκεται σε κατάσταση ψύξης.
- Βεβαιωθείτε ότι το περέρυγιο έχει τοποθετηθεί σωστά: Οριζόντια ροή στην ψύξη και καταφορικά κατακόρυφη ροή για θέρμανση.
- Διατηρείτε τη θερμοκρασία δωματίου ομοιόμορφη προσαρμόζοντας το αριστερό/δεξί κατακόρυφο περέρυγιο αέρα.
- Τοποθετήστε το περέρυγιο αέρα και την αριστερή/δεξιά περσίδα αέρα ούτως ώστε να αποτρέπει την άμεση έκθεση του σώματός σας στα ρεύματα αέρα.
- Κατά τη διάρκεια παρατεταμένης λειτουργίας, αερίζετε τακτικά το δωμάτιο ανοίγοντας ένα παράθυρο από καιρού εις καιρό.
- Σε διακοπή ρεύματος, διατηρείται η μνήμη του μικροεπεξεργαστή. Όταν γίνει επανεκκίνηση, η λειτουργία θα συνεχιστεί από την τελευταία κατάσταση λειτουργίας. Ωστόσο, εάν χρησιμοποιήθηκε χρονοδιακόπτης, η μονάδα θα απενεργοποιηθεί από τον χρονοδιακόπτη, μόνον εάν το τηλεχειριστήριο είναι στραμμένο προς τη μονάδα. Διαφορετικά η διακοπή ρεύματος θα προκαλέσει τη διαγραφή των δεδομένων του χρονοδιακόπτη από τη μνήμη του μικροεπεξεργαστή.
- Μετά την ενεργοποίηση, αφήστε περισσότερο από 3 λεπτά να ξεκινήσει η λειτουργία ψύξης, θέρμανσης ή αφύγρانشης.
- Όταν χρησιμοποιείται η λειτουργία ΑΦΥΓΡΑΝΣΗΣ, βεβαιωθείτε ότι η θερμοκρασία δωματίου είναι μεταξύ 20°C και 27°C. Όταν χρησιμοποιείται εκτός αυτού του εύρους, η μονάδα μπορεί να προστατευτεί και να γίνει μη λειτουργική.
- Όταν χρησιμοποιούνται οι λειτουργίες ΨΥΞΗ ή ΑΦΥΓΡΑΝΣΗ, βεβαιωθείτε ότι η σχετική υγρασία του δωματίου είναι κάτω του 78%. Αν η μονάδα χρησιμοποιείται για παρατεταμένες χρονικές περιόδους σε μεγάλη υγρασία, μπορεί να σχηματιστούν συμπυκνώματα στην έξοδο αέρα και να στάζουν.
- Τα σήματα του τηλεχειριστηρίου μπορεί να ληφθούν, εάν το κάλυμμα των χειριστηρίων της εσωτερικής μονάδας είναι εκτεθειμένο σε άμεσο ηλιακό φως ή δυνατό φως. Σε αυτή την περίπτωση, κρύψτε το ηλιακό φως ή χαμηλώστε τον φωτισμό.
- Το τηλεχειριστήριο είναι λειτουργικό σε εμβέλεια 8 μέτρων. Εάν είστε εκτός εμβέλειας, το τηλεχειριστήριο μπορεί να αντιμετωπίσει δυσκολίες στη μετάδοση σημάτων.

ΛΕΙΤΟΥΡΓΙΕΣ ΠΡΟΣΤΑΣΙΑΣ (προαιρετικό)

Το κλιματιστικό σας περιλαμβάνει πολλές λειτουργίες αυτόματης προστασίας γεγονός που σας δίνει τη δυνατότητα να το χρησιμοποιήσετε εικονικά ανά πάσα στιγμή και σε όλες τις εποχές ανεξάρτητα από την εξωτερική θερμοκρασία. Κάποιες από τις λειτουργίες προστασίας αναγράφονται παρακάτω:

Τρόπος λειτουργίας	Συνθήκες λειτουργίας	Προστασία από	Ελεγχόμενη αντιμετώπιση
Ψύξη και Αφύγρανση	Χαμηλή εξωτερική θερμοκρασία	Το εσωτερικό πηνίο παγώνει	Σταματά τον ανεμιστήρα και τον συμπιεστή της εξωτερικής μονάδας όταν πλησιάζουν συνθήκες παγετού. Συνεχίζει τη λειτουργία αυτόματα. Το λαμπάκι λειτουργίας αναβοσβήνει
	Υψηλή εξωτερική θερμοκρασία	Το εξωτερικό πηνίο υπερθερμαίνεται	Σταματά τον συμπιεστή όταν πλησιάζουν συνθήκες υπερθέρμανσης. Συνεχίζει τη λειτουργία αυτόματα. Το λαμπάκι λειτουργίας αναβοσβήνει
Θέρμανση	Χαμηλή εξωτερική θερμοκρασία	Συσσωρευση πάγου στο εξωτερικό πηνίο	Αντιστρέφει τη λειτουργία από θέρμανση σε ψύξη για σύντομες περιόδους για απόψυξη του εξωτερικού πηνίου. Το λαμπάκι λειτουργίας αναβοσβήνει
	Υψηλή εσωτερική ή εξωτερική θερμοκρασία	Το εσωτερικό πηνίο υπερθερμαίνεται	Σταματά τον ανεμιστήρα και τον συμπιεστή της εξωτερικής μονάδας όταν πλησιάζει υψηλή θερμοκρασία του εσωτερικού πηνίου. Συνεχίζει τη λειτουργία αυτόματα. Το λαμπάκι λειτουργίας αναβοσβήνει

Σημείωση: Όταν μεταβαίνει η μονάδα στο ΚΛΕΙΣΤΟ, μετά από τη λειτουργία θέρμανσης, η μονάδα μπορεί να εκτελέσει λειτουργία απόψυξης του εξωτερικού πηνίου. Σε αυτή την περίπτωση, ο συμπιεστής θα συνεχίσει να λειτουργεί αφού η μονάδα έχει τεθεί στο ΚΛΕΙΣΤΟ και οι περιόδους της εσωτερικής μονάδας κλείσουν. Αυτή η ιδιότητα αποτελεί τμήμα της κανονικής λειτουργίας της μονάδας.

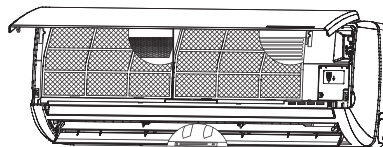
ΦΡΟΝΤΙΔΑ ΚΑΙ ΣΥΝΤΗΡΗΣΗ

Πριν εκτελέσετε κάποια διαδικασία συντήρησης, βεβαιωθείτε ότι το κλιματιστικό έχει αποσυνδεθεί από το ρεύμα.

ΚΑΘΑΡΙΣΜΟΣ ΤΟΥ ΦΙΛΤΡΟΥ ΑΕΡΑ

- Το κλιματιστικό σας διαθέτει μία ενδεικτική λυχνία καθαρισμού του φίλτρου. Όταν η ενδεικτική λυχνία (F) ανάψει, το φίλτρο θα πρέπει να αφαιρεθεί για να καθαριστεί.
- Για να βγάλετε τα φίλτρα αέρα, ανασηκώστε το πλαίσιο, πιέστε τα φίλτρα αέρα προς τα επάνω ελαφρώς για να τα ξεκλειδώσετε, τραβήξτε τα φίλτρα προς τα έξω. Καθαρίστε το φίλτρο πλύνοντάς το σε ζεστή σαπουνάδα και στεγνώστε το καλά, ευθυγραμμίστε και εφαρμόστε τα φίλτρα στη θέση τους, κλείστε το πλαίσιο πιέζοντάς το στο κέντρο και κλειδώστε το στη θέση του.
- Κουμπί Επαναφορά (Reset) (I) για να σβήσει το λαμπάκι (F).

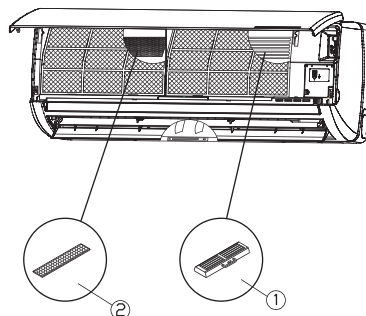
ΜΗΝ ΘΕΣΕΤΕ ΣΕ ΛΕΙΤΟΥΡΓΙΑ ΤΗ ΜΟΝΑΔΑ ΧΩΡΙΣ ΦΙΛΤΡΑ!



ΚΑΘΑΡΙΣΜΟΣ ΤΟΥ ΗΛΕΚΤΡΟΣΤΑΤΙΚΟΥ ΦΙΛΤΡΟΥ

- Το ηλεκτροστατικό φίλτρο θα πρέπει να αφαιρείται από τη μονάδα και να καθαρίζεται μία φορά ανά τρεις μήνες. Η διαδικασία παρουσιάζεται ως εξής:
 1. Ανοίξτε το μπροστινό πλαίσιο
 2. Σπρώξτε το άγκιστρο στο φίλτρο και τραβήξτε προς τα έξω το ηλεκτροστατικό φίλτρο (Εικ. 1)
 3. Πλύνετε το φίλτρο με ζεστή σαπουνάδα και στεγνώστε καλά
 4. Σπρώξτε το ηλεκτροστατικό φίλτρο στη σωστή θέση
 5. Κλείστε το μπροστινό πλαίσιο

Σημείωση: η παραπάνω διαδικασία χρησιμοποιείται για τον καθαρισμό του ηλεκτροστατικού φίλτρου.



ΑΝΤΙΚΑΤΑΣΤΑΣΗ ΦΙΛΤΡΟΥ ΚΑΘΑΡΙΣΜΟΥ

- **ΑΝΤΙΚΑΤΑΣΤΑΣΗ ΦΙΛΤΡΟΥ ΚΑΘΑΡΙΣΜΟΥ**
Το φίλτρο καθαρισμού αέρα θα πρέπει να αφαιρείται από τη μονάδα και να αντικαθίσταται μία φορά το χρόνο ως εξής:
 1. τραβώντας το φίλτρο προς τα έξω. (Εικ. 2)
 2. βάζοντας το φίλτρο στη θέση του.

ΚΑΘΑΡΙΣΜΟΣ ΤΟΥ ΚΛΙΜΑΤΙΣΤΙΚΟΥ

- Σκουπίστε τη μονάδα με ένα απαλό στεγνό πανί ή καθαρίστε τη χρησιμοποιώντας μία ηλεκτρική σκούπα.
- Μην χρησιμοποιείτε καυτό νερό ή πτητικά υλικά, τα οποία θα μπορούσαν να προκαλέσουν ζημία στην επιφάνεια του κλιματιστικού.

ΣΤΗΝ ΑΡΧΗ ΤΗΣ ΕΠΟΧΗΣ

- Βεβαιωθείτε ότι δεν υπάρχουν εμπόδια που να εμποδίζουν τη ροή του αέρα εισαγωγής ή εξαγωγής και στην εσωτερική και στην εξωτερική μονάδα.
- Βεβαιωθείτε ότι το ρεύμα είναι σωστά συνδεδεμένο.

ΠΡΟΣΤΑΣΙΑ ΤΟΥ ΗΛΕΚΤΡΙΚΟΥ ΣΥΣΤΗΜΑΤΟΣ

- Η εσωτερική μονάδα και το τηλεχειριστήριο πρέπει να βρίσκονται τουλάχιστον 1 μέτρο από TV, ραδιόφωνο ή οποιαδήποτε άλλη οικιακή ηλεκτρονική συσκευή.
- Προστατέψτε την εσωτερική μονάδα από άμεσο ηλιακό φως ή φωτισμό.

ΑΝΤΙΜΕΤΩΠΙΣΗ ΠΡΟΒΛΗΜΑΤΩΝ

Πριν καλέσετε για επισκευή, ελέγξτε τις παρακάτω συνηθισμένες δυσλειτουργίες και διορθώστε τη, όπως πρέπει.

Πρόβλημα	Αιτία	Αντιμετώπιση
<ul style="list-style-type: none">• Η μονάδα δεν λειτουργεί. Η ενδεικτική λυχνία αναμονής δεν φωτίζεται	<ul style="list-style-type: none">□ Η μονάδα δεν είναι συνδεδεμένη με το ρεύμα□ Διακοπή ρεύματος	<ul style="list-style-type: none">■ Συνδέστε το καλώδιο ρεύματος■ Ελέγξτε τη βασική ασφάλεια
<ul style="list-style-type: none">• Η μονάδα δεν λειτουργεί. Ενδεικτική λυχνία αναμονής.	<ul style="list-style-type: none">□ Το τηλεχειριστήριο δυσλειτουργεί□ Το τηλεχειριστήριο είναι κλειδωμένο	<ul style="list-style-type: none">■ Ελέγξτε τις μπαταρίες του τηλεχειριστήριου■ Προσπαθήστε να το λειτουργήσετε από μικρότερη απόσταση■ Ξεκινήστε από τα χειριστήρια επάνω στη μονάδα■ Ξεκλειδώστε το τηλεχειριστήριο
<ul style="list-style-type: none">• Η μονάδα δεν αποκρίνεται σωστά στην εντολή του τηλεχειριστήριου	<ul style="list-style-type: none">□ Το σήμα IR δεν φτάνει στη μονάδα□ Η απόσταση ανάμεσα στο τηλεχειριστήριο και τη μονάδα είναι υπερβολικά μεγάλη ή είναι στραμμένο σε λανθασμένη γωνία□ Ο δείκτης IR επάνω στη μονάδα είναι εκτεθειμένος σε υπερβολικά ισχυρή πηγή φωτός	<ul style="list-style-type: none">■ Ελέγξτε για εμπόδια ανάμεσα στη μονάδα και το τηλεχειριστήριο. Καθαρίστε, εάν χρειαστεί.■ Πλησιάστε τη μονάδα.■ Χαμηλώστε τα φώτα, ειδικά τα φθορίζοντα
<ul style="list-style-type: none">• Ο αέρας δεν βγαίνει από την εσωτερική μονάδα	<ul style="list-style-type: none">□ Η λειτουργία προστασίας απόψυξης έχει ενεργοποιηθεί□ Μονάδα σε λειτουργία ΑΥΤΟΜΑΤΟΥ ΑΝΕΜΙΣΤΗΡΑ□ Υπερβολική ψύξη σε ΑΦΥΓΡΑΝΣΗ	<ul style="list-style-type: none">■ Κανονική λειτουργία σε ΘΕΡΜΑΝΣΗ■ Κανονική λειτουργία σε ΑΦΥΓΡΑΝΣΗ
<ul style="list-style-type: none">• Η ΨΥΞΗ, ΑΦΥΓΡΑΝΣΗ ή ΘΕΡΜΑΝΣΗ δεν ξεκινά αμέσως	<ul style="list-style-type: none">□ 3 λεπτά. Ο συμπιεστής καθυστέρησε να ξεκινήσει	<ul style="list-style-type: none">■ Κανονική λειτουργία αυτών των καταστάσεων
<ul style="list-style-type: none">• Η μονάδα λειτουργεί αλλά δεν αποδίδει επαρκώς	<ul style="list-style-type: none">□ Ακατάλληλη ρύθμιση θερμοκρασίας□ Η δυνατότητα της μονάδας είναι επαρκής για φορτίο ή για το μέγεθος του δωματίου	<ul style="list-style-type: none">■ Επαναφέρετε τη θερμοκρασία■ Συμβουλευτείτε τον αντιπρόσωπο

ΕΞΑΙΡΕΣΗ ΓΙΑ ΠΟΛΛΑΠΛΟ ΔΙΑΙΡΟΥΜΕΝΟ ΤΥΠΟ

Σε εφαρμογές πολλαπλού διαιρούμενου τύπου, όπου περισσότερες από μία εσωτερικές μονάδες είναι συνδεδεμένες με την ίδια εξωτερική μονάδα, μπορεί να συμβεί να λειτουργήσει η απαιτούμενη κατάσταση λειτουργίας.

Ο λόγος για αυτό είναι ότι το σύστημα αυτή τη στιγμή λειτουργεί σε διαφορετική κατάσταση.

Η κατάσταση λειτουργίας του συστήματος μπορεί να είναι είτε ψύξη είτε θέρμανση και έχει ρυθμιστεί από τα χειριστήρια της εξωτερικής μονάδας με βάση τις ρυθμίσεις εσωτερικής και εξωτερικής μονάδας.

Οι κανόνες για τις ρυθμίσεις λειτουργίας μπορεί να διαφέρουν από μία εφαρμογή στην άλλη. Στις περισσότερες εφαρμογές, η κατάσταση λειτουργίας του συστήματος δεν θα αλλάξει όσο υπάρχει μία εσωτερική μονάδα που λειτουργεί και ρωτά για την ενεργή λειτουργία. Η κατάσταση λειτουργίας σε αυτή τη λειτουργία θα ρυθμιστεί από την πρώτη εσωτερική μονάδα η οποία έχει τεθεί σε ΕΝΕΡΓΗ από Αναμονή.

Στον παρακάτω πίνακα εμφανίζονται οι καταστάσεις λειτουργίας της εσωτερικής μονάδας η οποία μπορεί να λειτουργήσει ανά ενεργή κατάσταση του συστήματος:

		Ενεργή Λειτουργία Συστήματος	
		Ψύξη	Θέρμανση
Απαιτούμενη κατάσταση λειτουργίας εσωτερικής μονάδας	Ψύξη	v	X
	Θέρμανση	X	v
	Αφύγραση	v	X
	Αυτόματη Θέρμανση/Ψύξη	v (μόνον ψύξη)	v (μόνον θέρμανση)
	Αερισμός	v	X

(v – ενεργοποιημένη κατάσταση λειτουργίας εσωτερικής μονάδας, X – απενεργοποιημένη κατάσταση λειτουργίας εσωτερικής μονάδας)

Η λειτουργία της εσωτερικής μονάδας όταν η απαιτούμενη λειτουργία απενεργοποιηθεί έχει ως εξής:

- Ανοιχτές περσίδες.
- Το Πράσινο (OPER) LED αναβοσβήνει μία φορά τα δύο δευτερόλεπτα.
- Ο ανεμιστήρας της εσωτερικής μονάδας έχει απενεργοποιηθεί.