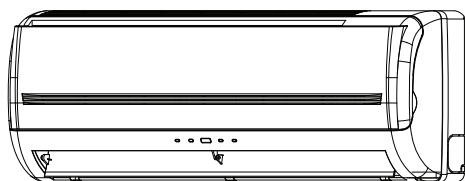


# MANUEL D'OPERATION

DC INVERTER  
**R410A**



## Table des matières

|   |     |
|---|-----|
| CARACTERISTIQUES<br>ET FONCTIONS .....    | 1   |
| PRECAUTIONS .....                         | 2   |
| NOM DE CHAQUE PIECE .....                 | 3-4 |
| CONSEILS D'OPERATION .....                | 5   |
| MODES DE PROTECTION .....                 | 6   |
| ENTRETIEN ET MAINTENANCE ....             | 7   |
| DEPANNAGE .....                           | 8   |
| EXCEPTIONS POUR TYPE<br>MULTI SPLIT ..... | 9   |



**Nous vous remercions  
de l'acquisition de ce  
climatiseur**

Avant d'utiliser votre climatiseur, veuillez lire attentivement ces instructions d'opération et les garder pour référence future.

N° de pièce: 468100177/01

# CARACTERISTIQUES ET FONCTIONS

## INVERSEUR

Une forte puissance est utilisée, au début de l'opération, pour apporter rapidement la pièce à la température voulue. Ensuite, l'unité passe automatiquement en mode Basse puissance pour une opération économique et confortable.

## TELECOMMANDE

La télécommande permet le contrôle commode de l'opération du climatiseur.

## PORTEE DE TEMPERATURE DE FONCTIONNEMENT

|                 |                   | Intérieur |        | Extérieur |        |
|-----------------|-------------------|-----------|--------|-----------|--------|
|                 |                   | DB[°C]    | WB[°C] | DB[°C]    | WB[°C] |
| Refroidissement | Limite supérieure | 32        | 23     | 46        | NA     |
|                 | Limite inférieure | 21        | 15     | 10        | NA     |
| Chauffage       | Limite supérieure | 27        | NA     | 24        | 18     |
|                 | Limite inférieure | 10        | NA     | -15       | -16    |

## VOLET D'AIR VERTICAL

Le volet automatique de sortie d'air en direction verticale. Le volet se déplace automatiquement de haut en bas pour épandre l'air climatisé de manière égale dans la pièce.

## CHANGEMENT AUTOMATIQUE

Le mode d'opération (refroidissement, séchage, chauffage) est automatiquement commuté pour maintenir la température fixée, celle-ci restant donc constante à tout moment.

## SOMMEIL

Lorsque le bouton SLEEP est pressé en mode Chauffage, le réglage du thermostat du climatiseur est graduellement abaissé durant l'opération; en mode Refroidissement, le réglage du thermostat du climatiseur est graduellement relevé durant l'opération. Lorsque l'heure fixée est atteinte, l'unité s'éteint automatiquement.

# PRECAUTIONS



## Danger

Ce signe avertit d'un danger mortel ou un risque de blessures graves.



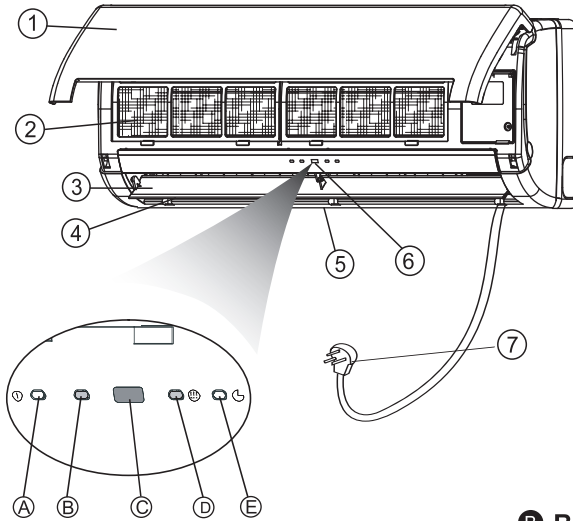
## Attention

Ce signe avertit de risque de dommage à la propriété.

- Ne tentez pas d'installer vous-même ce climatiseur.
- Cette unité ne contient aucune pièce réparable. Consultez toujours le personnel de service autorisé pour les réparations.
- Lors d'un déménagement, veuillez consulter le personnel de service autorisé pour la déconnexion et l'installation de cette unité.
- Ne vous refroidissez pas excessivement en restant longtemps dans un flux direct de refroidissement
- N'insérez pas doigts ou objets dans le port de sortie ou les grilles de prise d'air.
- Ne faites pas démarrer et n'arrêtez pas le climatiseur en débranchant le câble d'alimentation électrique.
- Faites attention à ne pas endommager le câble d'alimentation électrique.
- En cas de dysfonctionnement (odeur de brûlé, etc.), stoppez immédiatement l'opération, déconnectez la fiche d'alimentation en courant et consultez le personnel de service autorisé.
- Si le câble d'alimentation électrique de cet appareil est endommagé, il ne devrait être remplacé que par le personnel de service autorisé étant donné que des outils spéciaux et un câble spécifique sont requis.
- L'appareil n'est pas destiné à être utilisé par des jeunes enfants ou des infirmes sans supervision.
- Veuillez préchauffer le climatiseur pendant au moins douze heures avant l'opération. S'il est destiné à une utilisation prolongée, veuillez laisser l'appareil allumé.
- Aérez de manière occasionnelle durant l'usage.
- N'orientez pas directement le flux d'air sur des cheminées ou autres appareils de chauffage.
- Ne fixez pas et ne placez pas d'objets sur le climatiseur.
- Ne suspendez pas d'objets à l'unité intérieure.
- Ne placez pas de vases à fleurs ou des récipients d'eau sur le climatiseur.
- N'exposez pas directement le climatiseur à de l'eau.
- Ne tirez pas le câble d'alimentation.
- Désactivez la source de courant en cas d'inutilisation prolongée de l'unité.
- Vérifiez l'état du support d'installation pour détecter des dommages.
- Ne placez pas d'animaux ou de plantes dans le parcours direct du flux d'air.
- Ne buvez pas l'eau drainée du climatiseur.
- N'utilisez pas le climatiseur dans des applications impliquant le stockage d'aliments, de plantes ou d'animaux, l'équipement de précision ou les travaux artistiques.
- Les valves de connexion chauffent durant le chauffage. Manipulez-les avec précaution.
- N'appliquez pas de forte pression sur les ailerons du radiateur.
- Ne faites fonctionner l'appareil qu'avec les filtres à air installés.
- Ne bloquez pas et ne couvrez pas la grille de prise d'air et le port de sortie.
- Assurez-vous que tout l'équipement électronique est au moins un mètre des unités intérieures ou extérieures.
- Évitez l'installation du climatiseur près d'une cheminée ou autre appareil de chauffage.
- Lors de l'installation des unités intérieure et extérieure, prenez des précautions pour éviter l'accès aux enfants.
- N'utilisez pas de gaz inflammable près du climatiseur.

# NOM DE CHAQUE PIECE

## UNITÉ INTÉRIEURE



- ❶ Grille de prise d'air
- ❷ Filtre à air
- ❸ Sortie d'air
- ❹ Flux d'air horizontal ioniseur (en option)
- ❺ Volet d'arrivée d'air
- ❻ Indicateurs de l'unité et sur la télécommande
- ❼ Câble d'alimentation (en option)

### **A** Indicateur en stand by et de fonctionnement

S'allume en rouge lorsque l'unité est allumée mais ne fonctionne pas.  
S'allume en vert durant le fonctionnement.

### **C** Récepteur de signal

Reçoit des signaux de la télécommande.

### **D** Indicateur de filtre

S'allume lorsque le filtre doit être nettoyé.

### **E** Indicateur de Timer

S'allume durant l'opération timer et sleep. Clignote lorsque le timer ne fonctionne pas en cas de panne de courant.

### **B** Boutons Mode et Reset

Tant que l'indicateur de filtre est éteint, le bouton Mode/Reset fonctionne comme commutateur de Mode. Une fois que l'indication de filtre est activée, le bouton Mode/Reset fonctionne comme commutateur Reset.

#### **Fonction Mode:**

Chaque pression brève permet la sélection de l'opération suivante dans cet ordre: Mode Refroidissement - Mode Chauffage - Stand - By.  
Une longue pression permet d'accéder au mode de diagnostic.

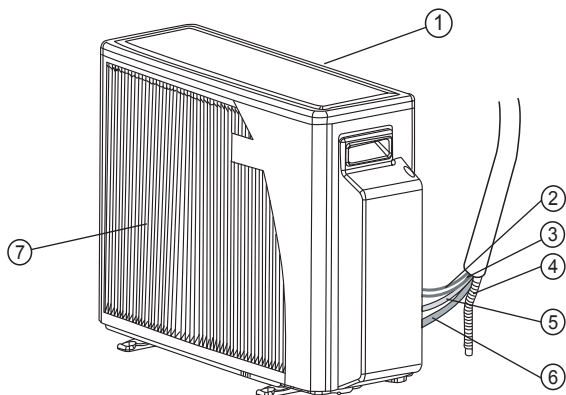
#### **Fonction Reset:**

Lorsque l'indicateur de filtre est activé, une courte pression désactive l'indicateur de filtre et rétablit la fonction Filtre après l'installation d'un filtre nettoyé.

Si le climatiseur ne peut pas fonctionner avec la télécommande, il peut être allumé pour chauffage ou refroidissement ou complètement éteint en pressant le bouton Mode sur le climatiseur. Le bouton Mode changera l'état d'opération de l'unité entre les modes COOLING-HEATING-STAND-BY avec l'indication lumineuse appropriée.

# NOM DE CHAQUE PIECE

## UNITÉ EXTÉRIEURE



- ① Prise d'air de l'unité extérieure
- ② Câble d'alimentation en courant
- ③ Fil de contrôle (en option)
- ④ Tube de drainage
- ⑤ Ligne de liquide
- ⑥ Ligne de succion
- ⑦ Sortie d'air de l'unité extérieure

Note: Ces instructions sont valable également si les produits sont d'apparence différente de ceux apparaissant dans le manuel.

# CONSEILS D'OPERATION

- Fixez une température adaptée à la pièce; une température excessivement basse n'est pas bonne pour votre santé et vous fait dépenser de l'électricité. Evitez le réglage fréquent de la température.
- Durant le refroidissement, évitez l'ensoleillement direct, laissez rideaux et stores fermés. Fermez portes et fenêtre pour garder l'air froid dans la pièce.
- Evitez de générer de la chaleur ou d'utiliser des appareils de chauffage avec le climatiseur en mode de refroidissement.
- Assurez-vous que le volet d'air est correctement positionné: flux horizontal en refroidissement et vertical vers le bas pour le chauffage.
- Gardez une température uniforme de la pièce en ajustant les lames d'air verticales à gauche ou à droite.
- Positionnez le volet d'air et les lames d'air gauche / droite de manière à éviter que votre corps ne soit directement exposé à des courants d'air.
- Durant une opération prolongée, aérez occasionnellement la pièce en ouvrant une fenêtre de temps à autre.
- En cas de chute de courant, la mémoire du microprocesseur est préservée. Lors du redémarrage, l'opération sera prise selon le dernier mode d'opération. Cependant, si le chrono a été utilisé, l'unité ne pourra être éteinte que par le chrono avec la télécommande orientée vers l'unité. Autrement, la chute de courant causera l'effacement des données du chrono dans la mémoire du microprocesseur.
- Attendez plus de trois minutes après l'allumage pour le démarrage de l'opération de refroidissement, de chauffage ou de séchage.
- Lorsque le mode SÉCHAGE est utilisé, assurez-vous que la température de la pièce est entre 20°C et 27°C. Hors de cette portée, l'unité pourrait se protéger et devenir inopérante.
- Lorsque les mode COOL ou SÉCHAGE sont utilisés, assurez-vous que l'humidité relative de la pièce est en dessous de 78%. Si l'unité est utilisée pendant de longues périodes en humidité élevée, de la moisissure peut se former sur la sortie d'air.
- Les signaux de la télécommande peuvent ne pas être reçus si les contrôles de l'unité intérieure sont exposés à un ensoleillement direct ou une forte lumière. Dans un tel cas, bloquez l'ensoleillement ou diminuez l'éclairage.
- La télécommande opère dans une portée de 8 mètres. Si vous êtes hors de portée, elle pourrait avoir des difficultés à transmettre les signaux.

# MODES DE PROTECTION (en option)

Votre climatiseur comprend plusieurs modes de protection automatique vous permettant de l'utiliser pratiquement en toute saison sans considération de la température extérieure. Certains des modes de protection sont présentés dans ce qui suit :

| Mode            | Conditions d'opération                     | Protection de                               | Solution contrôlée  |
|-----------------|--|---|---|
| Refroidissement | Basse température extérieure               | La bobine intérieure gèle                   | Stoppe le ventilateur extérieur et le compresseur lors de l'approche de conditions de gel .<br>Reprend automatiquement le fonctionnement.<br>L'indicateur d'opération clignote.                               |
|                 | Haute température extérieure               | La bobine intérieure est en surchauffe      | Stoppe le compresseur lors de l'approche de conditions de surchauffe.<br>Reprend automatiquement le fonctionnement.<br>L'indicateur d'opération clignote.   |
| Chauffage       | Basse température extérieure               | Formation de glace sur la bobine extérieure | Inverse l'opération de chauffage à refroidissement pour de courtes périodes afin de dégeler la bobine extérieure .<br>L'indicateur d'opération clignote.  |
|                 | Haute température extérieure ou intérieure | Surchauffe de la bobine intérieure          | Stoppe le ventilateur extérieur et le compresseur lors de l'approche de conditions de surchauffe de la bobine intérieure.<br>Reprend automatiquement le fonctionnement.<br>L'indicateur d'opération clignote. |

Note : Lors de la désactivation de l'unité après une opération de chauffage, l'unité pourrait effectuer une opération de dégel. Dans un tel cas, le compresseur continuera à fonctionner pour un moment après que l'unité ait été désactivée et les déflecteurs seront fermés. Cette fonction fait partie du fonctionnement normal de l'unité.

# ENTRETIEN ET MAINTENANCE

Assurez-vous du débranchement du climatiseur de la source de courant avant de commencer toute procédure de maintenance.

## NETTOYAGE DU FILTRE A AIR

- Pour retirer les filtres à air, tirez le panneau, poussez légèrement les filtres à air pour les déverrouiller, nettoyez le filtre à air en le lavant à l'eau chaude savonneuse puis séchez correctement, alignez et ajustez les filtres en place, fermez le panneau en le poussant dans son centre puis verrouillez-le en place.
- Si votre climatiseur est fourni avec un indicateur de nettoyage de filtre, quand le voyant s'allume, vous devez enlever les filtres et les nettoyer puis appuyer sur le bouton Reset pour éteindre le voyant après le nettoyage

**NE FAITES PAS FONCTIONNER L'UNITE SANS FILTRES!**

## REPLACEMENT DU FILTRE DE PURIFICATION

Le filtre électrostatique devrait être retiré de l'unité une fois tous les trois mois. Les procédures est montrée dans ce qui suit ;

- 1 Tirez le filtre.
- 2 Remplacez le filtre en place.

Remarque : La procédure ci-dessus est utilisée pour remplacer le filtre à charbon actif (si fourni).

## NETTOYAGE DU CLIMATISEUR

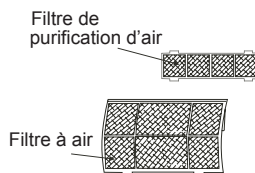
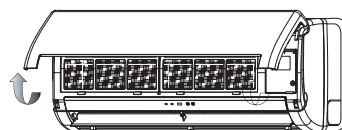
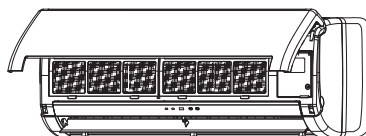
- Essuyez l'unité avec un chiffon sec et doux ou nettoyez avec un aspirateur.
- N'utilisez pas d'eau chaude ou de matériaux volatiles pouvant endommager la surface du climatiseur.

## EN DEBUT DE SAISON

- Assurez-vous qu'aucun obstacle ne bloque le flux d'air de l'entrée ou de la sortie d'air dans les unités intérieure et extérieure.
- Assurez-vous que le courant est correctement connecté.

## PROTEGER LE SYSTEME ELECTRONIQUE

- L'unité intérieure et la télécommande doivent être à au moins un mètre d'une télévision, radio ou autre appareil électronique domestique.
- Protégez l'unité intérieure d'ensoleillement direct ou choc électriques.





# DEPANNAGE

Veuillez vérifier les dysfonctionnements communs suivants avant d'appeler le service et corrigez-les si cela est requis.

| Problème   | Cause  | Solution   |
|--|--|--|
| <ul style="list-style-type: none"> <li>L'unité ne fonctionne pas. L'indicateur Stand-by ne s'allume pas.</li> </ul>        | <ul style="list-style-type: none"> <li>L'unité n'est pas connectée au courant.</li> <li>Panne de courant</li> </ul>  | <ul style="list-style-type: none"> <li>Branchez le câble au secteur.</li> <li>Vérifiez le fusible principal.</li> </ul>  |
| <ul style="list-style-type: none"> <li>L'unité ne fonctionne pas. L'indicateur Stand-by s'allume.</li> </ul>               | <ul style="list-style-type: none"> <li>Dysfonctionnement de la télécommande</li> <li>La télécommande est verrouillée.</li> </ul>   | <ul style="list-style-type: none"> <li>Vérifiez les piles de la télécommande.</li> <li>Essayez de faire fonctionner à une distance plus courte.</li> <li>Allumez par les commandes sur l'unité.</li> <li>Déverrouillez la télécommande.</li> </ul>         |
| <ul style="list-style-type: none"> <li>L'unité ne répond pas correctement aux commandes de la télécommande.</li> </ul>     | <ul style="list-style-type: none"> <li>Le signal IR n'atteint pas l'unité.</li> <li>La distance entre la télécommande et l'unité est trop grande ou la télécommande est orientée sur un angle incorrect.</li> <li>Le récepteur IR sur l'unité est exposé à une forte source de lumière.</li> </ul> | <ul style="list-style-type: none"> <li>Cherchez une quelconque obstruction entre l'unité et la télécommande.</li> <li>Libérez l'endroit si requis. Rapprochez-vous de l'unité.</li> <li>Diminuez l'éclairage, et spécialement les fluorescents.</li> </ul> |
| <ul style="list-style-type: none"> <li>Le flux d'air ne sort pas de l'unité intérieure.</li> </ul>                         | <ul style="list-style-type: none"> <li>Le mode de protection de dégel est activé.</li> <li>L'unité est en mode AUTO FAN</li> <li>Refroidissement excessif en mode SÉCHAGE</li> </ul>   | <ul style="list-style-type: none"> <li>Fonctionnement normal en mode CHAUFFAGE</li> <li>Fonctionnement normal en mode SÉCHAGE</li> </ul>   |
| <ul style="list-style-type: none"> <li>REFROIDISSEMENT, SECHAGE ou CHAUFFAGE ne fonctionnent pas immédiatement.</li> </ul> | <ul style="list-style-type: none"> <li>Démarrage retardé du compresseur de 3 min.</li> </ul>   | <ul style="list-style-type: none"> <li>Fonctionnement normal pour ces modes</li> </ul>   |
| <ul style="list-style-type: none"> <li>L'unité fonctionne mais ses performances sont insuffisantes.</li> </ul>             | <ul style="list-style-type: none"> <li>Réglage incorrect de la température.</li> <li>La capacité de l'unité est insuffisante pour la charge ou la taille de l'unité</li> </ul>   | <ul style="list-style-type: none"> <li>Rétablir la température.</li> <li>Consultez votre revendeur</li> </ul>  |

# EXCEPTION FOR MULTI SPLIT TYPE

Dans les applications multi Split où plus d'une unité intérieure est connectée à la même unité extérieure, il peut se produire que le mode d'opération requis ne puisse pas être activé.

La raison est que le système fonctionne actuellement dans un mode différent.

Le mode d'opération du système peut être refroidissement ou chauffage et est fixé par les contrôles de l'unité extérieure, sur la base des réglages des unités intérieure et extérieure.

Les règles pour les paramètres de mode peuvent être différentes d'une application à l'autre.

Dans la plupart des applications, le mode d'opération du système ne peut pas être changé tant qu'il y a une unité intérieure en opération, requérant le mode actif. Le mode d'opération dans une telle application sera fixé par la première unité intérieure mise sur ON à partir de Stand BY.

La table suivante montre les modes d'opération d'unité intérieure pouvant opérer par mode de système actif:

|   |                                  | Mode de système actif         |                         |
|---|----------------------------------|-------------------------------|-------------------------|
|   |                                  | Refroidissement               | Chauffage               |
| Mode d'opération requis de l'unité intérieure | Refroidissement                  | V                             | X                       |
|   | Chauffage                        | X                             | V                       |
|   | Séchage                          | V                             | X                       |
|   | Auto refroidissement / chauffage | V (refroidissement seulement) | V (chauffage seulement) |
|   | Ventilation                      | V                             | X                       |

(V – mode d'opération d'unité intérieure activé, X – mode d'opération d'unité intérieure désactivé)

## **L'opération de l'unité intérieure lorsque le mode requis est désactivé sera comme suit:**

- Le volet s'ouvre;
- La diode verte (OPER) clignote une fois en deux secondes;
- L'extinction du ventilateur intérieur est forcée.