

MANUAL DE OPERACIÓN

ESPAÑOL

DC INVERTER
R410A



ÍNDICE DE MATERIAS

CARACTERÍSTICAS Y FUNCIONES	1
PRECAUCIONES.....	2
NOMBRE DE LAS PIEZAS.....	3-4
CONSEJOS DE OPERACIÓN	5
MODOS DE PROTECCIÓN.....	6
CUIDADO Y MANTENIMIENTO	7
SOLUCIÓN DE PROBLEMAS.....	8
EXCEPCIÓN PARA UNIDADES MULTI-DIVIDIDAS.....	9



**Gracias por comprar nuestro
Acondicionador de
aire de ambientes**

Antes de usar el acondicionador de aire, sírvase leer con cuidado estas instrucciones de operación y guárdelas para referencia futura.

Pieza No.468100180/01

CARACTERÍSTICAS Y FUNCIONES

INVERSOR

Al comienzo de la operación se utiliza mucha potencia para alcanzar rápidamente la temperatura deseada. Posteriormente, la unidad pasa automáticamente a un reglaje de baja potencia para una operación económica y confortable.

UNIDAD INALÁMBRICA DE CONTROL REMOTO

La Unidad Inalámbrica de Control Remoto permite controlar con comodidad el funcionamiento del acondicionador de aire.

GAMA DE TEMPERATURA DE FUNCIONAMIENTO

		Interior		Exterior	
		DB[°C]	WB[°C]	DB[°C]	WB[°C]
Refrigeración	Límite superior	32	23	46	NA
	Límite inferior	21	15	10	NA
Calefacción	Límite superior	27	NA	24	18
	Límite inferior	10	NA	-15	-16

CAMBIO DE AIRE VERTICAL

Cambio automático de suministro de aire en dirección vertical. La aleta se mueve automáticamente hacia arriba y hacia abajo para la distribución uniforme del aire acondicionado en toda la habitación.

CAMBIO AUTOMÁTICO

El modo de operación (enfriamiento, secado, calefacción) cambia automáticamente para mantener la temperatura de regulación, que se mantiene constante en todo momento.

PARA LAS HORAS DE REPOSO

Cuando se pulsa el botón SLEEP durante el modo de calefacción, el reglaje del termostato del acondicionador de aire baja gradualmente durante el periodo de operación; en el modo de enfriamiento, el reglaje del termostato sube gradualmente durante el periodo de operación. Al llegar al tiempo de regulación fijado, la unidad se apaga automáticamente.

PRECAUCIONES



Peligro

Esta señal es advertencia de muerte o lesiones graves

- No intente usted mismo instalar este acondicionador de aire
- Esta unidad no contiene piezas que sean utilizables por el usuario. Siempre consulte al personal de servicio autorizado si requiere alguna reparación.
- En caso de mudanza, consulte al personal de servicio autorizado para la desconexión e reinstalación de la unidad.
- No tome frío excesivo permaneciendo por períodos prolongados en el flujo de aire directo de enfriamiento.
- No introduzca los dedos u objetos en el puerto de salida o rejillas de entrada.
- No arranque ni apague el acondicionador de aire desconectando el cable de alimentación.
- Tenga cuidado de no dañar el cable de alimentación.
- En caso de malfuncionamiento (olor a quemado, etc.), apague la unidad de inmediato, desconecte el enchufe de la fuente de energía y consulte al personal de servicio autorizado.
- Si se ha dañado el cable de la fuente de energía, sólo lo debe reemplazar el personal de servicio autorizado, pues se requieren herramientas especiales y un tipo de cable determinado.
- El electrodoméstico no debe ser utilizado por niños o personas enfermas sin supervisión.
- Se sugiere pre-calentar el aire acondicionado por lo menos 12 horas antes de su utilización. Para utilización durante períodos prolongados mantener el aire acondicionado encendido.



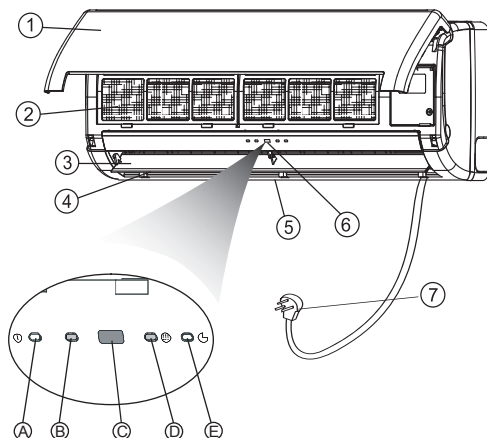
Precaución

Esta señal es advertencia de daños a la propiedad

- Durante el uso, suministra ventilación en ocasiones.
- No dirija el flujo de aire hacia el hogar o el calefactor.
- No se suba al acondicionador de aire ni coloque objetos encima de él.
- No cuelgue objetos de la unidad de interior.
- No apoye floreros ni recipientes de agua encima del acondicionador de aire.
- No exponga directamente el acondicionador de aire al agua.
- No tire del cable eléctrico.
- Desconecte la fuente de energía si la unidad no se usa por un período prolongado.
- Compruebe que el soporte de la instalación no esté dañado.
- No coloque animales o plantas directamente en el paso del flujo de aire.
- No beba el agua de drenaje del acondicionador de aire.
- No utilice la unidad en aplicaciones dedicadas al almacenamiento de alimentos, plantas o animales, equipos de precisión u obras de arte.
- Las válvulas de conexión se calientan durante la calefacción. Evite el contacto con las mismas.
- No aplique presión fuerte a aletas del radiador.
- La unidad sólo puede funcionar con los filtros de aire instalados.
- No se debe bloquear ni cubrir la rejilla de entrada y el puerto de salida.
- Compruebe que equipos electrónicos estén por lo menos a un metro de distancia de las unidades de interior o exterior.
- No instale el acondicionador de aire cerca del hogar o calefactor.
- Al instalar las unidades de interior y exterior, tome precauciones para evitar el acceso de los niños.
- No use productos con gases inflamables cerca del acondicionador de aire.

NOMBRE DE LAS PIEZAS

UNIDAD INTERIOR



- 1 Rejilla de entrada de aire
- 2 Filtro de aire
- 3 Aleta de suministro de aire persiana
- 4 Flujo de aire horizontal
- 5 Salida de aire
- 6 Indicadores de la unidad y control de comandos de la unidad.
- 7 Cable de alimentación (opcional)

A INDICADOR DE STAND-BY Y DE FUNCIONAMIENTO

Se enciende una luz roja cuando la unidad está encendida pero no funcionando. Se ilumina en verde durante la operación.

C RECEPTOR DE SEÑAL

Recibe señales del control remoto.

D INDICADOR DE FILTRO

Se enciende cuando el filtro de aire requiere de limpieza.

E INDICADOR DE RELOJ (TIMER)

Se enciende durante el funcionamiento del Reloj y la función dormir. Titila cuando el reloj no es válido debido a un corte de la corriente eléctrica.

B BOTÓN DE MODE/RESET (MODO/REINICIO)

Mientras el indicador de filtro está apagado, el botón de Mode/Reset funciona como interruptor de cambio de Modo.

Cuando el indicador de filtro está encendido, el botón Mode/Reset funciona como interruptor de Reinicio.

• Función Modo:

Con cada leve presión se selecciona el modo de funcionamiento en el siguiente orden:
→Modo Refrigeración→Modo Calentamiento→Stand-By

Si se presiona prolongadamente se activa el modo de diagnóstico.

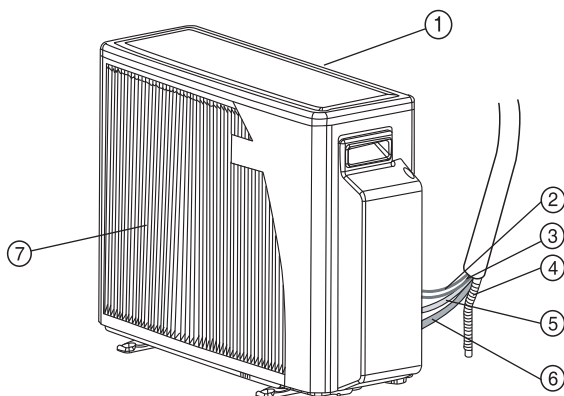
• Función Reinicio:

Cuando el indicador de filtro está encendido, una leve presión lo apaga y reinicia la función del

Sí el aire acondicionado no funciona con el Control Remoto, podrá encenderlo en el modo refrigeración o calentamiento, o apagarlo por completo, presionando el botón MODE que se encuentra en el aire acondicionado. El botón MODE modifica el estado operativo de la Unidad, pasando respectivamente de REFRIGERACIÓN-CALENTAMIENTO-STAND-BY, encendiéndose el indicador luminoso correspondiente.

NOMBRE DE LAS PIEZAS

UNIDAD EXTERIOR



- ① Entrada de aire de la unidad exterior
- ② Cable alimentador
- ③ Alambre de control (opcional)
- ④ Tubo de drenaje
- ⑤ Tubería de líquido
- ⑥ Tubería de aspiración
- ⑦ Salida de aire de la unidad exterior

Nota: Las presentes instrucciones son también aplicables a los productos cuyo aspecto externo difiera de los que aparezcan en el manual.

CONSEJOS DE OPERACIÓN

- Regule una temperatura ambiente adecuada; una temperatura ambiente demasiado baja no es buena para su salud y es un derroche de electricidad. Evite la regulación frecuente de la temperatura.
- Durante el enfriamiento, evite la radiación solar directa. Cierre las cortinas y persianas. Cierre las puertas y ventanas para evitar el escape del aire frío.
- Evite la generación de calor o el uso de calefactores cuando el acondicionador de aire está en el modo de enfriamiento.
- Compruebe que el flap de entrada de aire está correctamente colocado: flujo horizontal para el enfriamiento y flujo vertical descendente para la calefacción.
- Mantenga una temperatura ambiente uniforme ajustando las paletas verticales de aire de la derecha y de la izquierda.
- Posicione el flap de entrada de aire y las paletas de aire de la derecha y de la izquierda de manera que usted no quede expuesto directamente a corrientes de aire.
- Durante el funcionamiento prolongado de la unidad, abra una ventana para ventilar de vez en cuando la habitación.
- En caso de interrupción de la corriente eléctrica, la memoria del microprocesador se conserva. La unidad, cuando se reinicia, lo hace en el último modo de operación. Sin embargo, si se ha utilizado el temporizador, éste sólo desactivará la operación si se apunta a la unidad con el control remoto. De otro modo, la interrupción de la corriente borrará los datos del temporizador de la memoria del microprocesador.
- Una vez activada la unidad, pueden pasar más de 3 minutos para que comience la operación de enfriamiento, calefacción o secado.
- Cuando se usa el modo DRY (Secado), asegúrese de que la temperatura ambiente se encuentra entre 20°C y 27°C. Cuando se utiliza fuera de esa gama de temperaturas, la unidad se puede proteger a sí misma y volverse inoperante.
- Cuando se usan los modos COOL o DRY, compruebe que la humedad relativa de la habitación es inferior a 78%. Si la unidad se usa durante un tiempo prolongado en un ambiente de elevada humedad, se puede formar humedad en la salida de aire con el consiguiente goteo.
- Las señales de control remoto pueden no recibirse si la cubierta de los controles de la unidad interior está expuesta directamente a los rayos solares o a una luz muy potente. En ese caso, bloquee los rayos solares o atenúe la iluminación.
- El control remoto es operativo hasta una distancia de 8 metros. Si usted está fuera de esa distancia, el control remoto puede encontrar dificultades para transmitir señales.

MODOS DE PROTECCIÓN (OPCIONAL)

El aire acondicionado posee numerosos modos de protección, que le permiten usarlo en forma virtual en cualquier horario y en cualquier estación sin importar la temperatura exterior. Abajo, se describen algunos modos de protección:

Modo	Condiciones de Funcionamiento	Protección de	Solución Controlada
Refrigeración	Temperatura exterior baja	Congelamiento del serpentín interno	Detiene el ventilador externo y el compresor cuando se acercan a las condiciones de congelamiento Reanuda el funcionamiento en forma automática El indicador de funcionamiento titila
	Temperatura exterior alta	Congelamiento del serpentín externo	Detiene el compresor cuando se acerca a las condiciones de sobrecalentamiento. Reanuda el funcionamiento en forma automática El indicador de funcionamiento titila
Calentamiento	Temperatura exterior baja	Congelamiento del serpentín externo	Invierte el funcionamiento de calentamiento a refrigeración por periodos cortos para descongelar el serpentín externo. El indicador de funcionamiento titila
	Temperatura interior o exterior alta	Sobrecalentamiento del serpentín interno	Detiene el ventilador externo y el compresor cuando la temperatura del serpentín es alta. Reanuda el funcionamiento en forma automática. El indicador de funcionamiento titila.

Nota: Cuando se apaga la unidad, luego del funcionamiento de calentamiento, la unidad realizará la operación de descongelamiento del serpentín externo. En tal caso, el compresor continúa funcionando por un tiempo luego de que la unidad se haya apagado, las aperturas de la unidad interior se cierran. Esta característica es parte del funcionamiento normal de la unidad.

CUIDADO Y MANTENIMIENTO

Antes de efectuar tareas de mantenimiento, asegúrese de desconectar el acondicionador de aire de la fuente de alimentación.

LIMPIEZA DEL FILTRO DE AIRE

Para sacar los filtros de aire, levante el panel, tire levemente de los filtros hacia arriba para destrabarlos, y sáquelos. Limpie el filtro con agua jabonosa tibia y séquelo con cuidado; alinee y ajuste los filtros en su lugar, cierre el panel haciendo presión en el centro para dejarlo trabado.

- Si el aire acondicionado posee un indicador de limpieza de filtro, cuando el indicador se ilumina, deberá retirar los filtros para limpiarlos, luego presionar el botón Reset para que el indicador vuelva a cero luego de la limpieza.

¡NO OPERE LA UNIDAD SIN LOS FILTROS!

REEMPLAZO DEL FILTRO DE PURIFICACIÓN

El filtro de purificación de aire se saca de la unidad y se reemplaza una vez al año, como se muestra más abajo:

1 Sacar el filtro.

2 Reemplazar el filtro en su lugar.

Nota: El procedimiento anteriormente mencionado se utiliza para reemplazar el filtro de carbón activo (si se provee).

LIMPIEZA DEL ACONDICIONADOR DE AIRE

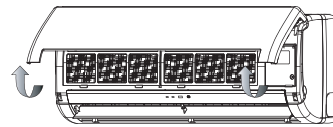
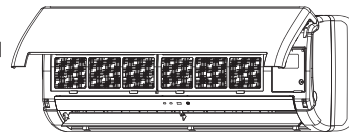
- Limpie la unidad con un paño blando y seco o utilizando una aspiradora.
- No utilice agua caliente o materiales volátiles, que podrían dañar la superficie del acondicionador de aire.

AL PRINCIPIO DE LA TEMPORADA

- Compruebe que nada bloquea el flujo del aire de entrada o salida en las unidades de interior y de exterior.
- Compruebe que la energía está correctamente conectada.

PROTEJA EL SISTEMA ELECTRÓNICO

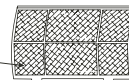
- La unidad interior y el control remoto deben estar a 1 metro por lo menos de la TV, radio u otro aparato electrónico del hogar.
- Proteja la unidad interior de radiación solar o iluminación directas.



Filtro purificador de aire



Filtro de aire



SOLUCIÓN DE PROBLEMAS

Antes de llamar al servicio, compruebe las siguientes fallas comunes y corrija las del modo indicado.

Problema	Causa	Solución
<ul style="list-style-type: none"> La unidad no funciona. El indicador de reserva no se ilumina 	<ul style="list-style-type: none"> Unidad no conectada a la red eléctrica Corte de corriente 	<ul style="list-style-type: none"> Enchufe el cable de alimentación Revise el fusible principal
<ul style="list-style-type: none"> La unidad no funciona. El indicador de reserva se ilumina 	<ul style="list-style-type: none"> Falla del control remoto Control remoto trabado 	<ul style="list-style-type: none"> Revise las baterías de control remoto Trate de operar de distancias más cortas Arranque con los controles de la unidad Destrabe el control remoto
<ul style="list-style-type: none"> La unidad no responde correctamente al comando del control remoto 	<ul style="list-style-type: none"> La señal de IR no llega a la unidad Distancia entre el control remoto y la unidad demasiado grande o se apunta desde un ángulo inadecuado. Receptor de IR en unidad expuesto a una fuente de luz intensa. 	<ul style="list-style-type: none"> Compruebe si hay alguna obstrucción entre la unidad y el control remoto. Elimínela si es necesario Acérquese más a la unidad Atenúe las luces, especialmente las fluorescentes
<ul style="list-style-type: none"> El aire no sopla de la unidad interior 	<ul style="list-style-type: none"> Se activa la protección contra congelación. Unidad en modo AUTO FAN Sobreenfriamiento en DRY 	<ul style="list-style-type: none"> Operación normal en el modo HEATING Operación normal en el modo DRY
<ul style="list-style-type: none"> ENFRIAMIENTO, SECADO O CALEFACCIÓN no comienza de inmediato. 	<ul style="list-style-type: none"> Retardo de 3 min. en el inicio del compresor 	<ul style="list-style-type: none"> Operación normal en estos modos
<ul style="list-style-type: none"> La unidad funciona pero no como corresponde 	<ul style="list-style-type: none"> Regulación incorrecta de temperatura La capacidad de la unidad es suficiente para la carga o tamaño del ambiente 	<ul style="list-style-type: none"> Restablecer temperatura Consulte a su concesionario

EXCEPCIÓN PARA EL TIPO DE UNIDADES MULTI-DIVIDIDAS

En aplicaciones multi-divididas en las que más de una unidad interior se conecta a la misma unidad exterior, puede suceder que no se pueda operar el modo de operación solicitado.

El modo de operación del sistema puede ser enfriamiento o calefacción y está regulado por los controles de la unidad exterior, basado en los parámetros de la unidad interior y exterior.

La razón de lo anterior es que el sistema está operando actualmente de modo diferente.

Las reglas para la regulación del modo pueden ser diferentes de una aplicación a la otra.

En la mayoría de las aplicaciones, el modo de operación del sistema no cambia mientras haya una unidad interior operativa que solicite el modo activo.

El modo de operación en dicha aplicación será regulado por la primera unidad interior que Standby haya activado.

La siguiente tabla muestra los modos de operación de la unidad interior que se puedan operar por el modo activo del sistema:

		Modo activo del sistema	
		Enfriamiento	Calefacción
Modo de operación solicitada por la unidad interior	Enfriamiento	V	X
	Calefacción	X	V
	Secado	V	X
	Frío/Calor automático	V (Enfriamiento solamente)	V (Calefacción solamente)
	Ventilación	V	X

(V - Modo de operación activada de la unidad interior, X - Modo de operación desactivada de la unidad interior)

La operación de la unidad interior cuando se desactiva el modo solicitado es la siguiente:

- ♦ Se abre la persiana;
- ♦ LED verde (OPER) parpadea cada dos segundos;
- ♦ El ventilador de la unidad interior es obligado a parar.