

KULLANIM KILAVUZU

HAD/JAD/DHA Duvara Monte Serisi DC İNVERTÖR R410A

Model 18/21/24



İÇİNDEKİLER

ÖZELLİKLER VE FONKSİYONLAR	1
ÖNLEMLER	2
PARÇA ADLARI	3-5
ÇALIŞTIRMA İPUÇLARI	6
KORUMA MODLARI	7
TEMİZLİK VE BAKIM	8
SORUN GİDERME	9
MULTİ SPLIT TÜR İSTİSNASI	10



**Oda Klimamızı
tercih ettiğiniz için
teşekkür ederiz.**

Klimanızı kullanmadan önce, lütfen bu kullanım kılavuzunu dikkatlice okuyun ve ileride kullanmak üzere saklayın.

Parça No. 468100426/01
OM HAD/JAD/DHA 2-N.1 TU

ÖZELLİKLER VE FONKSİYONLAR

İNVERTÖR

Çalıştırma başında, odayı istenen sıcaklığa hızla ulaştırmak için fazla bir güç kullanılır. Daha sonra, ekonomik ve rahat çalışma için ünite otomatik olarak düşük güç ayarına geçer.

YATAY HAVA SALINIMI

Dikey panjurun otomatik salınımı yatay yödedir. Panjur, klimatize edilmiş havayı oda boyunca eşit biçimde yaymak için sağ ve sol yönlerde otomatik olarak hareket eder.

DİKEY HAVA SALINIMI

Yatay panjurun otomatik salınımı dikey yödedir. Panjur, klimatize edilmiş havayı oda boyunca eşit biçimde yaymak için yukarı ve aşağı yönlerde otomatik olarak hareket eder.

OTOMATİK GEÇİŞ

Çalışma modu (soğutma, kurutma, ısıtma), ayarlı sıcaklığı korumak için otomatik olarak değiştiğinden, ayarlı sıcaklık her zaman sabit tutulur.

KABLOSUZ UZAKTAN KUMANDA ÜNİTESİ

Kablosuz Uzaktan Kumanda Ünitesi, klima cihazı çalışmasının rahat kontrolüne olanak tanır.

ÇALIŞMA SICAKLIĞI ARALIĞI

R22		İç		Dış	
		DB[°C]	WB[°C]	DB[°C]	WB[°C]
Soğutma	Üst Sınır	32	23	46	NA
	Alt sınır	21	15	-10	NA
Isıtma	Üst Sınır	27	NA	24	18
	Alt sınır	10	NA	-15	-16

UYKU MODU SAATİ

Isıtma modu sırasında UYKU MODU düğmesine basıldığında, klima cihazının termostat ayarı çalışma süresi boyunca yavaş yavaş azaltılır, soğutma modu sırasında da yavaş yavaş artırılır ve ayarlı zamana ulaşıldığında ünite otomatik olarak kapanır.

İKİ KUTUPLU İYONİZE EDİCİ (İsteğe bağlı)

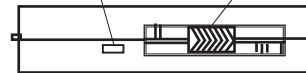
İKİ KUTUPLU İYONİZE EDİCİ havayı daha taze ve rahat hale getirir, sağlıklı hayatın kolayca keyfini çıkarmanızı sağlar.

- İki kutuplu iyonize edici, tümleşik bir temizlik ve ON/OFF (AÇMA/KAPATMA) fonksiyonu içerir. Çalışma, temizlik pedinin (aşağıdaki şemaya bakın) soldan sağa ve tersi yönde hareketiyle gerçekleştirilir.
- İyon çıkış fonksiyonunun çalıştığını belirtmek için yanıp sönen bir tanı göstergesi (LED) vardır. LED'in yanıp sönmemesi durumunda, Temizlik Pedi, temizlik için bir kez sağ tarafa, ardından da sol uç konuma hareket ettirilmelidir. Aşağıdaki durumlardan birinde temizlik yapılmalıdır:
 - LED'in yanıp sönmemesi durduğunda (temizlik pedinin, LED konumuna yakın olan sol tarafa olduğunu kontrol edin).
 - Donanımınızın bakımında.
- Temizlik pedinin sol taraftan sağa doğru hareketi, iki kutuplu iyonize ediciyi KAPATACAKTIR.

Önemli Not: Klima KAPATILDIĞINDA veya iç ünite fanının çalışması durursa, İYONİZE EDİCİ otomatik olarak durur.

Tanı Göstergesi (LED)

Temizlik Pedi



İki kutuplu iyonize edici şeması

ÖNLEMLER



Tehlike

Bu işaret, ölüm ya da ciddi yaralanma uyarısı yapar.



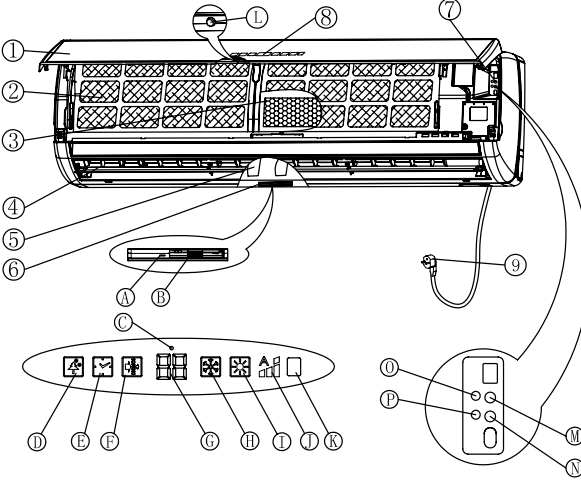
Dikkat

Bu işaret, maddi hasar uyarısı yapar.

- Klimayı kendi başınıza monte etmeye kalkışmayın.
- Bu ünite, kullanıcı tarafından tamir edilebilecek hiçbir parça içermez. Tamir için her zaman yetkili servis personeline başvurun.
- Taşırken, ünitenin sökülmesi ve monte edilmesi için yetkili servis personeline başvurun.
- Doğrudan soğutma hava akışında uzun süreler boyunca durarak aşırı derecede üşümezin.
- Çıkış kanalına ya da giriş ızgaralarına parmaklarınızı veya nesnelere sokmayın.
- Klima çalışmasını, elektrik kablosunu çıkarıp takarak başlatmayın ve durdurmayın.
- Elektrik kablosuna zarar vermemeye dikkat edin.
- Hatalı çalışma durumunda (yanık kokusu, vb.), hemen durdurun, elektrik fişini çekin ve yetkili servis personeline başvurun.
- Klimanın elektrik kablosu hasarlıysa, özel amaçlı aletler ve özel kablo gerekliliğinden, yalnızca yetkili servis personeli tarafından değiştirilmelidir.
- Kullanım sırasında ara sıra havalandırma sağlayın.
- Hava akışını şöminelere ya da ısıtma cihazlarına doğru yönlendirmeyin.
- Klimaya tırmanmayın ya da üzerine nesne koymayın.
- İç üniteye nesne asmayın.
- Klimaların üstüne çiçek vazosu ya da su kapları koymayın.
- Klimayı doğrudan suya maruz bırakmayın.
- Elektrik fişini çekmeyin.
- Üniteyi uzun süreler kullanmadığınızda güç kaynağını kesin.
- Kurulum ayağının hasar durumunu kontrol edin.
- Doğrudan hava akışı yoluna hayvan ya da bitki koymayın.
- Klimadan tahliye edilen suyu içmeyin.
- Gıdaların depolanması, bitkiler ya da hayvanlar, hassas aletler veya sanat çalışmalarını içeren uygulamalarda kullanmayın.
- Isıtma sırasında bağlantı valfleri ısındığından dikkatli tutun.
- Radyatör kanatçıklarına şiddetli basınç uygulamayın.
- Yalnızca takılı hava filtreleriyle çalıştırın.
- Giriş ızgarasını ve çıkış kanalını tıkamayın ya da kapatmayın.
- Herhangi bir elektrikli donanımın, iç ya da dış üniteden en az bir metre uzakta olduğundan emin olun.
- Klimayı, şömine ya da diğer ısıtma cihazlarının yakınına monte etmeyin.
- İç ve dış üniteyi monte ederken, çocukların ulaşmasını engelleyici önlemler alın.
- Klimanın yakınında yanıcı gazları kullanmayın.

PARÇA ADLARI

İÇ ÜNİTE



- 1 Hava giriş ızgarası
- 2 Hava filtresi
- 3 Hava arıtma filtresi
- 4 Yatay Panjur
- 5 Dikey Panjur
- 6 İki Kutuplu İyonize Edici (isteğe bağlı)
- 7 Ünite üstü çalıştırma (Düğme/gösterge)
- 8 Ünite göstergeleri
- 9 Elektrik kablosu (isteğe bağlı)

Parça isimleri ve fonksiyonları

A İki kutuplu iyonize edici LED'i

İyon çıkış fonksiyonunun çalıştığını belirtmek için yanıp sönen bir LED vardır. LED'in yanmaması durumunda, temizlik pedi, temizlik için bir kez öbür tarafa götürülüp, ardından da orijinal yerine geri getirilmelidir (LED'e yakın).

B İki kutuplu iyonize edici temizlik pedi

Temizlik pedi yalnızca temizlik fonksiyonuna değildir, aynı zamanda iyonize ediciyi AÇABİLİR/ KAPATABİLİR.

Konum 1(LED'e yakın): ON (AÇIK)
Konum 2 (LED'den uzak): OFF (KAPALI)

C Bekleme göstergesi

Bu gösterge, ünite Bekleme durumundayken yanar. Ünite çalıştığında sönecektir.

D İki kutuplu iyonize edici göstergesi

Gösterge, İki Kutuplu iyonize edici uzaktan kumandayla etkinleştirildiğinde yanar. Sönmeden önce 15 saniye kadar yanacaktır. (yalnızca İki Kutuplu İyonize Edici takılı üniteler için geçerlidir)

E Zamanlayıcı göstergesi

Gösterge, Zamanlayıcı ya da Uyku çalışması etkinleştirildiğinde yanar. Bu mod sırasında, Uzaktan Kumandadan (RC) bir sinyal alınması üzerine ışık güçlü biçimde yanar ve yaklaşık 15 saniye sonra söndürülür.

F Filtre göstergesi

Göstergenin yanması (ekran kapandıktan sonra yaklaşık 30 saniye boyunca), filtrenin temizlenmesi gerektiği anlamına gelir. Gösterge, sıfırlanana kadar, RC'den her sinyal alındığında tekrar yanacaktır. Filtre göstergesini

PARÇA ADLARI

sıfırlamak için, sıfırlama düğmesine (J) basıp hızla bırakın. Gösterge yaklaşık 2 saniye yanıp kapanarak, filtre göstergesinin sıfırlandığını belirtecektir.

G Sıcaklık göstergesi

Bu gösterge, ayar noktası sıcaklığını (SPT) belirtir. Çalışma modu sırasında, Uzaktan Kumandadan (RC) herhangi bir sinyal alımında, SPT, sönmeye önce yaklaşık 15 saniye yanar.

H COOL (SOĞUTMA) göstergesi

Gösterge, çalışma modu "COOL (SOĞUTMA)", "DRY (KURUTMA)" ya da "AUTO (OTOMATİK)" olarak ayarlandığında yanar. Yaklaşık 15 saniye sonra, gösterge sönecektir. Uzaktan Kumandadan (RC) bir sinyal alınması üzerine ışık güçlü biçimde yanar ve yaklaşık 15 saniye sonra söndürülür.

I HEAT (ISITMA) göstergesi

Gösterge, çalışma modu "HEAT (ISITMA)" olarak ayarlandığında yanar. Yaklaşık 15 saniye sonra, simge sönecektir. Uzaktan Kumandadan (RC) bir sinyal alınması üzerine ışık güçlü biçimde yanar ve yaklaşık 15 saniye sonra söndürülür.

J Fan Hızı göstergesi

Kullanıcı tarafından ayarlanan iç ünite fan hızı aşağıdaki şekilde belirtilir:



Koyu

Düşük parlaklık

Yüksek parlaklık

K Kızıl Ötesi (IR) alıcı

Uzaktan Kumandadan (RC) sinyal alır.

L MODE/RESET (MOD/SIFIRLA) düğmesi

Çok fonksiyonlu bir düğmedir.

M RESET (SIFIRLA) Düğmesi

Filtre göstergesi açıkken, kapatmak ve filtre sayacını sıfırlamak için basın. Filtre göstergesi kapalıyken, sesli uyarıcıyı iptal etmek için basın.

N MODE (MOD) DÜĞMESİ

Bu düğme soğutma ya da ısıtma için açılabilir veya uzaktan kumandasız kapatılabilir. Her kısa basışta, bir sonraki çalışma modu, Soğutma Modu → Isıtma Modu → bekleme → sırasıyla seçilir. Düğmeye uzun basılırsa, sistem, tanı moduna girer.

O Soğutma göstergesi

Yalnızca soğutma durumunda MODE (MOD) Düğmesine (N) basıldığında yanar.

P Isıtma göstergesi

Yalnızca ısıtma durumunda MODE (MOD) Düğmesine (N) basıldığında yanar.

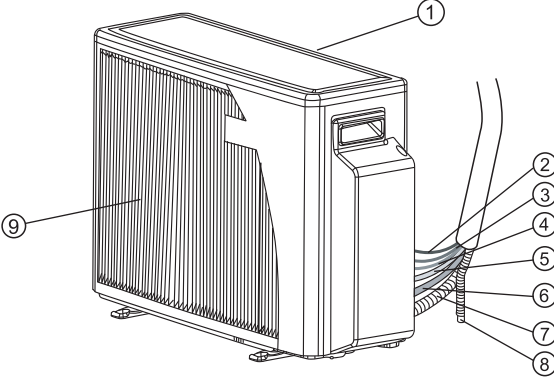
Mod Fonksiyonu:

Filtre göstergesi kapalı olduğu sürece, bu düğme, MODE (MOD) Düğmesi gibi çalışır. Bu düğme soğutma ya da ısıtma için açılabilir veya uzaktan kumandasız kapatılabilir. Her kısa basışta, bir sonraki çalışma modu, Soğutma Modu → Isıtma Modu → Bekleme → sırasıyla seçilir. Düğmeye uzun basılırsa, sistem, tanı moduna girer.

Sıfırlama Fonksiyonu:

Filtre göstergesi açıkken, düğme, RESET (SIFIRLA) Düğmesi gibi çalışır. Kısa basma ve hızla bırakma, filtre göstergesini kapatır ve filtre sayacını sıfırlar.

PARA ADLARI



- 1 Dış ünite hava girişı
- 2 Elektrik kablosu
- 3 Kontrol kablosu
- 4 Hava tazeleme kontrolleri kablosu (isteęe baęlı)
- 5 Sıvı hattı
- 6 Emme hattı
- 7 Hava tazeleme hortumu (isteęe baęlı)
- 8 Tahliye hortumu
- 9 Dış ünite hava çıkışı

Bu talimatlar, ürünler, kılavuzda görölenlerden harici olarak farklıysa da geçerlidir.

ÇALIŞTIRMA İPUÇLARI

- Uygun bir oda sıcaklığı ayarlayın; aşırı düşük oda sıcaklığı sağlığını için iyi değildir ve elektrik tüketir. Sıcaklığın sık sık ayarlanmasını önleyin.
- Soğutma sırasında doğrudan güneş ışığını engelleyin. Perdeleri ve jalousileri kapalı tutun. Soğuk havayı odada tutmak için kapıları ve pencereleri kapatın.
- Klima soğutma modundayken, ısı üretimini veya ısıtma cihazlarının kullanımını engelleyin.
- Hava kanadının doğru şekilde konumlandırıldığından emin olun: soğutmada yatay akış ve ısıtma için aşağı doğru dikey akış.
- Sol/sağ dikey hava pervanelerini ayarlayarak oda sıcaklığının eşit dağılmasını sağlayın.
- Hava kanadını ve sol/sağ hava pervanelerini, vücudunuzun doğrudan hava esintisine maruz kalmasını önleyecek şekilde konumlandırın.
- Uzun süreli çalıştırma sırasında, zaman zaman bir pencere açarak odayı ara sıra havalandırın.
- Elektrik kesintisi olduğunda, mikroişlemci belleği korunur. Yeniden başlatıldığında, çalışma en son moddan devam eder. Ancak, zamanlayıcı kullanıldıysa, ünite zamanlayıcı tarafından yalnızca uzaktan kumanda üniteye doğrultulduğunda kapatılacaktır. Aksi halde elektrik kesintisi, zamanlayıcı verisinin mikroişlemci belleğinden silinmesine neden olacaktır.
- Açıldıktan sonra, soğutma, ısıtma ya da kurutma çalışmasının başlaması için 3 dakikadan fazla süre tanıyın.
- DRY (KURUTMA) modu kullanıldığında, oda sıcaklığının 20°C ile 27°C arasında olduğundan emin olun. Bu aralık dışında kullanıldığında, ünite kendisini koruyabilir ve çalışmaz duruma gelir.
- COOL (SOĞUTMA) ya da DRY (KURUTMA) modu kullanılırken, odanın bağıl neminin %78'den düşük olduğundan emin olun. Ünite, yüksek nemde uzun bir süre kullanılırsa, hava çıkışında nem oluşup damlayabilir.
- İç ünite kontrolleri kapağı doğrudan güneş ışığına ya da güçlü ışığa maruz kalırsa, uzaktan kumanda sinyalleri alınamayabilir. Bu durumda, güneş ışığını engelleyin ya da ışığı kısın.
- Uzaktan kumanda 8 metre mesafede çalışır. Mesafe dışında olursanız, uzaktan kumanda, sinyalleri iletmede zorluk çekebilir.

KORUMA MODLARI (isteğe bağlı)

Klimanız, dışarının sıcaklığına bakılmaksızın herhangi bir zamanda ve herhangi bir mevsimde kullanmanızı sağlayan çeşitli otomatik koruma modları içerir. Koruma modlarının bazıları aşağıda listelenmektedir

Mod	Çalıştırma koşulları	Koruma amacı	Kontrollü çözüm
Soğutma ve Kurutma	Düşük dış sıcaklık	İç ünite bobini donar	Donma koşullarına yaklaşırken, dış ünite fanını ve kompresörü durdurur. Çalışmaya otomatik olarak devam eder. Çalışma Göstergesi yanıp söner.
	Yüksek dış sıcaklık	Dış ünite bobini aşırı ısınır	Aşırı ısınma koşullarına yaklaşırken kompresörü durdurur. Çalışmaya otomatik olarak devam eder. Çalışma Göstergesi yanıp söner.
Isıtma	Düşük dış sıcaklık.	Dış ünite bobini buzlanma yapar.	Dış ünite bobininin buzunu eritmek için, çalışma modunu kısa süreler için ısıtmadan soğutmaya döndürür. Çalışma Göstergesi yanıp söner.
	Yüksek iç ya da dış sıcaklık.	İç ünite bobini aşırı ısınır	Yüksek iç ünite bobini sıcaklığına yaklaşırken dış ünite fanını ve kompresörü durdurur. Çalışmaya otomatik olarak devam eder. Çalışma Göstergesi yanıp söner.

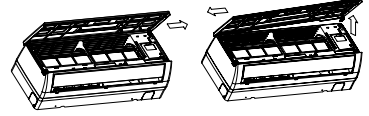
Not: Isıtma çalışmasından sonra üniteyi OFF (KAPALI) konuma geçirirken, ünite, dış bobin çalışması gerçekleştirebilir. Bu tür bir durumda, ünite OFF (KAPALI) durumuna getirildikten sonra kompresör bir süre çalışmaya devam eder ve iç ünite panjurları kapatılır. Bu özellik, normal ünite çalışmasının bir parçasıdır.

TEMİZLİK VE BAKIM

Herhangi bir bakım işlemi yapmadan önce, klimayı elektrikten çektiğinizden emin olun.

DÜZ PANELİN TEMİZLENMESİ

- Düz panel, suyla yumuşak bez kullanılarak veya hafif temizlik maddesiyle temizlenmelidir. Aşındırıcı ya da yıpratıcı temizleyici kullanmayın. Temizlik için kesinlikle herhangi bir kimyasal uygulamayın.

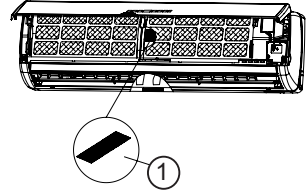


PANELİN ÇIKARILMASI

- Ön paneli açıp sağa doğru itin, ardından sağ karteri çekip çıkarın, ön paneli sola çekin ve ön çerçeveden çıkarın.

FİLTRENİN TEMİZLENMESİ

- Klimanızda bir filtre temizlik göstergesi bulunur. Gösterge yandığında, filtreler temizlik için çıkarılmalıdır.
- Hava filtrelerini çıkarmak için, paneli yukarı kaldırın, hava filtrelerini, kilitlelerini açmak için hafifçe yukarı doğru itin. Filtreleri çekip çıkarın, ılık sabunlu suda yıkayarak temizleyip iyice kurulayın, filtreleri hizalayıp yerlerine oturtun, yerine kilitlemesi için ortasından iterek paneli kapatın.
- Göstergelyi kapatmak için RESET (SIFIRLA) düğmesine basın.



ÜNİTEYİ FİLTRELER OLMADAN ÇALIŞTIRMAYIN!

ARITMA FİLTRESİ DEĞİŞİMİ

- Hava arıtma filtresi yılda bir kez aşağıda gösterildiği gibi üniteden çıkarılıp değiştirilmelidir:
 - 1 Filtrenin çekilip çıkarılması (Şkl. ①)
 - 2 filtrenin yerine takılması

KLİMANIN TEMİZLENMESİ

- Üniteyi yumuşak, kuru bir bezle silin veya elektrik süpürgesi kullanarak temizleyin.
- Sıcak su ya da klimanın yüzeyinde hasara yol açabilecek uçucu maddeler kullanmayın.

AT THE BEGINNING OF THE SEASON

- Hem iç hem de dış ünite, giriş ya da çıkış hava akışının hiçbir engelle tıkanmadığından emin olun.
- Elektrikğin doğru şekilde bağlandığından emin olun.

PROTECT THE ELECTRONIC SYSTEM

- İç ünite ve uzaktan kumanda, televizyon, radyo ya da diğer elektronik ev aletlerinden en az 1 metre uzakta olmalıdır.
- İç üniteyi doğrudan güneş ışığından ya da ışıktan koruyun.

SORUN GİDERME

Servisi aramadan önce, lütfen aşağıdaki genel arızaları kontrol edin ve gerektiği gibi düzeltin.

Sorun	Neden	Çözüm
<ul style="list-style-type: none">• Ünite çalışmıyor. Bekleme göstergesi yanmıyor.	<ul style="list-style-type: none">□ Ünite elektriğe bağlı değil.□ Elektrik kesintisi	<ul style="list-style-type: none">■ Elektrik kablosunu takın.■ Ana sigortayı kontrol edin.
<ul style="list-style-type: none">• Ünite çalışmıyor. Bekleme göstergesi yanıyor.	<ul style="list-style-type: none">□ Uzaktan kumanda arızalı.□ Uzaktan kumanda kilittli	<ul style="list-style-type: none">■ Uzaktan kumandanın pillerini kontrol edin.■ Daha yakın bir mesafeden çalıştırmayı deneyin.■ Ünite üstü kontrollerden başlatın.■ Uzaktan kumandanın kilidini açın.
<ul style="list-style-type: none">• Ünite, uzaktan kumanda kontrolüne doğru yanıt vermiyor.	<ul style="list-style-type: none">□ IR sinyali üniteye ulaşmıyor.□ Uzaktan kumandayla ünite arasındaki mesafe çok fazla ya da uygun olmayan bir açıdan tutuluyor□ Ünite üstündeki IR alıcısı güçlü ışık kaynağına maruz durumda.	<ul style="list-style-type: none">■ Üniteyle uzaktan kumanda arasında engel olup olmadığını kontrol edin. Gerekirse kaldırın.■ Üniteye biraz daha yaklaşın.■ Işıkları, özellikle floresanları kısın.
<ul style="list-style-type: none">• İç üniteden hava üflenmiyor.	<ul style="list-style-type: none">□ Buz eritme koruması modu etkinleştirilmiş.□ Ünite AÜTO FAN (OTOMATİK FAN) modunda.□ DRY (KURUTMA) modunda aşırı soğutma.	<ul style="list-style-type: none">■ HEATING (ISITMA) modunda normal çalışma.■ DRY (KURUTMA) modunda normal çalışma.
<ul style="list-style-type: none">• COOLING (SOĞUTMA), DRY (KURUTMA) ya da HEATING (ISITMA) hemen başlamıyor.	<ul style="list-style-type: none">□ 3 dakikalık Kompresör gecikmeli başlama.	<ul style="list-style-type: none">■ Bu modlar için normal çalışma.
<ul style="list-style-type: none">• Ünite çalışıyor ama yeterli verim sağlamıyor.	<ul style="list-style-type: none">□ Hatalı sıcaklık ayarı.□ Ünite kapasitesi, yük ya da oda boyutu için yetersiz.	<ul style="list-style-type: none">■ Sıcaklığı sıfırlayın.■ Satıcınıza danışın.

MULTİ SPLIT TÜR İSTİSNASI

Aynı dış üniteye birden fazla iç ünitenin bağlandığı multi split uygulamalarda, istenen çalışma modunun gerçekleştirilememesi olasıdır.

Bunun nedeni, sistemin farklı bir modda çalışır durumda olmasıdır.

Sistem çalışma modu ya soğutma ya da ısıtma olabilir ve iç ile dış ünite ayarlarına bağlı olarak, dış ünite kontrollerince ayarlanır.

Mod ayarlarına yönelik kurallar, bir uygulamadan diğerine göre değişebilir.

Çoğu uygulamalarda, çalışma modu, etkin modu talep eden çalışır bir iç ünite olduğu sürece değiştirilmeyecektir. Bu tür bir uygulamadaki çalışma modu, Bekleme modundan ON (AÇIK) konumuna getirilen ilk iç ünite tarafından ayarlanacaktır.

Aşağıdaki tabloda, etkin sistem moduna göre çalıştırılabilen iç ünite çalışma modları gösterilmektedir:

		Sistem Etkin Modu	
		Soğutma	Isıtma
İstenen iç ünite çalışma modu	Soğutma	V	X
	Isıtma	X	V
	Kurutma	V	X
	Otomatik Soğutma/Isıtma	v (yalnızca soğutma)	v (yalnızca ısıtma)
	Havalandırma	V	X

(v - etkin iç ünite çalışma modu, X - devre dışı iç ünite çalışma modu)

İstenen mod devre dışıyken iç ünite çalışması aşağıdaki şekildedir:

- Panjur açılır;
- Yeşil (OPER) LED iki saniyede bir yanıp söner;
- İç ünite fanı kapatılır;