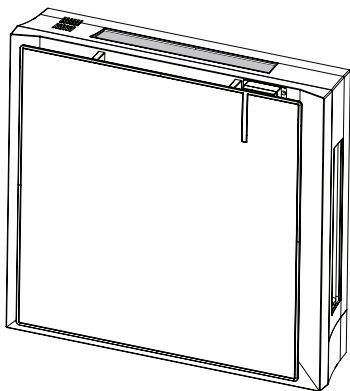


РУКОВОДСТВО ПО ЭКСПЛУАТАЦИИ



DC INVERTER



Прежде, чем приступить к использованию Вашего кондиционера, пожалуйста, внимательно изучите данное руководство по эксплуатации и сохраните его для дальнейшего использования в случае необходимости.

СОДЕРЖАНИЕ

СВОЙСТВА И ФУНКЦИИ	1
МЕРЫ ПРЕДОСТОРОЖНОСТИ ..	2
НАИМЕНОВАНИЕ	
КОМПОНЕНТОВ	3-4
ОСНОВНЫЕ ИНСТРУКЦИИ.....	5
РЕЖИМЫ ЗАЩИТЫ	6
УХОД И ОБСЛУЖИВАНИЕ	7
ЕСЛИ ВОЗНИКЛА ПРОБЛЕМА ...	8
ОСОБЕННОСТИ MULTI SPLIT.	9

**Благодарим Вас за
покупку нашего
кондиционера.**

Деталь №. 468100319/01

СВОЙСТВА И ФУНКЦИИ

ПРЕОБРАЗОВАТЕЛЬ

В самом начале работы агрегат потребляет значительный объем электроэнергии для быстрого доведения температуры в комнате до необходимого уровня. После этого агрегат автоматически переключается в режим низкого потребления электроэнергии в целях экономии и более комфортабельной работы.

ПУЛЬТ ДУ

Беспроводной пульт дистанционного управления кондиционером позволяет осуществлять управление функциями кондиционера из любой точки комнаты.

РАБОЧАЯ ТЕМПЕРАТУРА

		Внутренний		Внешний	
		DB[°C]	WB[°C]	DB[°C]	WB[°C]
Охлаждение	Верхний предел	32	23	46	NA
	Нижний предел	21	15	-10	NA
Обогрев	Верхний предел	27	NA	24	18
	Нижний предел	10	NA	-15	-16

ВЕРТИКАЛЬНОЕ НАПРАВЛЕНИЕ ВОЗДУХА

Автоматическое направление потока воздуха в вертикальной плоскости. Заслонка движется вверх и вниз в автоматическом режиме, обеспечивая более равномерное распределение кондиционированного воздуха по комнате.

ПЕРЕКЛЮЧЕНИЕ РЕЖИМОВ

Необходимый операционный режим (охлаждение, сушка, обогрев) включается автоматически в целях установки и поддержания заданной температуры.

ФУНКЦИЯ SLEEP

При нажатии кнопки SLEEP в режиме ОБОГРЕВ, термостат кондиционера постепенно переходит на более низкий уровень мощности в течение всего заданного периода работы; в режиме ОХЛАЖДЕНИЕ, термостат кондиционера постепенно переходит на более высокий уровень мощности в течение всего заданного периода работы. При достижении установленного времени, агрегат автоматически отключается.

МЕРЫ ПРЕДОСТОРОЖНОСТИ



Опасность

Этот символ сигнализирует о риске для жизни или опасности получить серьезную травму.

- Не пытайтесь установить воздушный кондиционер самостоятельно.
- Устройство не содержит компонентов, предназначенных для обслуживания пользователем. Для ремонта всегда обращайтесь к авторизованному сервисному специалисту.
- При перемещении устройства обратитесь к авторизованному сервисному специалисту для получения информации о снятии и установке.
- Не допускайте переохлаждения, находясь в течение длительного времени под прямой струей воздуха.
- Не вставляйте пальцы или какие-либо предметы в выходное отверстие или впускные решетки.
- Не включайте и не отключайте кондиционер путем подсоединения или отсоединения кабеля питания.
- Будьте осторожны и не повредите кабель питания.
- При появлении признаков неисправности (запаха гари и т.д.) немедленно отключите устройство, отсоедините вилку питания от розетки и обратитесь к авторизованному сервисному специалисту.
- Если кабель блока питания устройства поврежден, его должен заменять только авторизованный сервисный специалист, т.к. для подключения устройства требуется специальный кабель и инструменты.



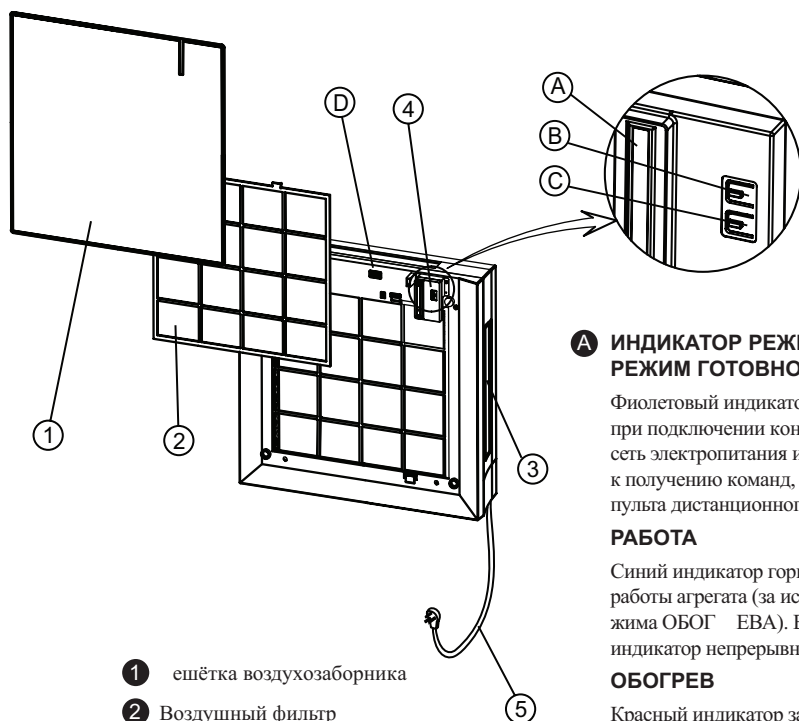
Осторожно

Этот сигнал предупреждает о повреждении имущества.

- При использовании устройства время от времени проветривайте помещение.
- Не направляйте поток воздуха на камин или нагревательные устройства.
- Не залезайте и не помещайте никакие предметы на кондиционер.
- Не вешайте никакие предметы на внутренний блок.
- Не ставьте вазы с цветами или контейнеры с водой на кондиционер.
- Не подвешивайте кондиционер прямому воздействию водой. Не тяните кабель блока питания.
- Отключайте источник питания, если устройство не будет использоваться в течение длительного времени.
- Проверяйте состояние подставки и следите за тем, чтобы она не была повреждена.
- Не помещайте животных и цветы непосредственно под струю воздуха.
- Не пейте воду, которая вытекла из кондиционера.
- Не используйте устройство в помещениях, используемых для хранения продуктов питания, растений, животных, высокоточного оборудования или художественных произведений.
- При работе в режиме нагревания соединительные клапаны нагреваются, поэтому будьте осторожны при обращении с ними.
- Не надавливайте на ребра радиатора.
- Эксплуатируйте кондиционер только с установленными фильтрами воздуха.
- Не блокируйте и не закрывайте впускную решетку или выходное отверстие.
- Не устанавливайте никакое электронное оборудование на расстоянии менее одного метра от внутреннего или наружного блока.
- Не устанавливайте воздушный кондиционер рядом с камином или нагревательным устройством.
- При установке внутреннего и внешнего блоков примите меры, чтобы они были недоступны для детей.
- Не используйте горючий газ вблизи воздушного кондиционера.

НАЗВАНИЕ КОМПОНЕНТОВ

ВНУТРЕННИЙ АГРЕГАТ



- 1 ешётка воздухозаборника
- 2 Воздушный фильтр
- 3 Воздушные заслонки (створки) - 4 стороны
- 4 Индикаторная панель и панель управления
- 5 Сетевой шнур

- С КНОПКА ПЕРЕЗАГРУЗКИ**
Нажать для отключения звукового сигнала, если включена функция оповещения.

- А ИНДИКАТОР РЕЖИМА РЕЖИМ ГОТОВНОСТИ**

Фиолетовый индикатор загорается при подключении кондиционера в сеть электропитания и его готовности к получению команд, подаваемых с пульта дистанционного управления.

РАБОТА

Синий индикатор горит во время работы агрегата (за исключением режима ОБОГ РЕВА). В режиме защиты индикатор непрерывно мигает.

ОБОГРЕВ

Красный индикатор загорается при переводе агрегата в режим ОБОГ РЕВА.

- В ФУНКЦИОНАЛЬНАЯ КНОПКА ОХЛАЖДЕНИЕ/ОБОГРЕВ/ВЫКЛ./ВКЛ.**

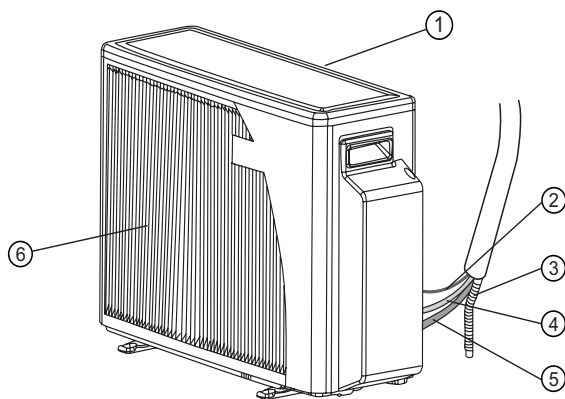
Используется для выключения агрегата, а также для его включения в режимы ОХЛАЖДЕНИЯ или ОБОГ РЕВА без помощи пульта ДУ.

- Д ДИАГНОСТИЧЕСКИЕ ИНДИКАТОРЫ**
Загораются только во время диагностического теста.

В случае невозможности управления агрегатом при помощи пульта ДУ, его можно включать в режимы ОХЛАЖДЕНИЯ или ОБОГ РЕВА, а также выключать полностью при помощи кнопки MODE (В), расположенной на панели управления. Кнопка MODE переключает операционные режимы агрегата следующим образом: ОХЛАЖДЕНИЕ – ОБОГ РЕВ – ОЖИДАНИЕ.

НАЗВАНИЕ КОМПОНЕНТОВ

ВНЕШНИЙ АГРЕГАТ



- ① Окно забора наружного воздуха
- ② Силовой кабель
- ③ Трубка для удаления конденсата
- ④ Жидкостная магистраль
- ⑤ Газовая магистраль
- ⑥ Выход наружного воздуха

ОСНОВНЫЕ ИНСТРУКЦИИ

- Рекомендуется устанавливать наиболее оптимальную температуру воздуха; слишком низкая температура вредна для Вашего здоровья и приводит к излишнему потреблению энергии. Следует избегать частого изменения установок температуры воздуха.
- В режиме охлаждения избегайте попадания в комнату прямого солнечного света. Закрывайте занавески или жалюзи. Закрывайте двери и окна для предотвращения выхода холодного воздуха за пределы комнаты.
- Избегайте скапливания тёплого воздуха или использования нагревательных приборов при работе кондиционера в режиме охлаждения.
- При длительном использовании кондиционера следует время от времени проветривать комнату, открыв окно и двери.
- В случае отключения электричества память микропроцессора сохранит все данные. При повторном включении кондиционера, он начнёт работать в том режиме, в котором он работал до отключения электричества. Тем не менее, если в это время использовался таймер, агрегат выключиться при помощи таймера только в том случае, если пульт ДУ направлен на агрегат. В противном случае, отключение электричества приведёт к потере всех данных, находящихся в памяти микропроцессора.
- После включения кондиционера до перехода агрегата в режим охлаждения, обогрева или сушки может пройти более 3 минут.
- При использовании режима СУШКА следует убедиться в том, что температура в комнате находится в пределах от 20 °С до 27 °С. В противном случае, может включиться защита агрегата и он перестанет работать.
- При использовании режимов ОХЛАЖДЕНИЕ или СУШКА следует убедиться в том, что относительная влажность воздуха в комнате не превышает 78%. В случае продолжительного использования агрегата в условиях повышенной влажности, на заслонке и портах выхода воздуха может начать скапливаться и капать конденсат.
- Сигналы, поступающие с пульта ДУ могут быть не приняты, если контрольная панель внутреннего агрегата находится в зоне прямого солнечного или искусственного света. В этом случае следует закрыть доступ в комнату солнечному свету или уменьшить интенсивность искусственного освещения.
- Радиус действия пульта ДУ равнее 8 метрам. При больших расстояниях у агрегата могут возникнуть проблемы с приёмом сигнала.
- В ходе работы, резкое изменение температуры может привести к легкому расширению или отхождению пластичных деталей. Эта реакция может спровоцировать небольшой шум, который быстро исчезнет. Это является нормальным явлением.

УХОД И ОБСЛУЖИВАНИЕ

Перед выполнением любых работ по обслуживанию кондиционера необходимо отсоединить кабель питания от источника питания.

ЧИСТКА ВОЗДУШНОГО ФИЛЬТРА

- Для снятия воздушного фильтра необходимо слегка приподнять панель (1) и удалить ее. Затем следует слегка подтолкнуть воздушный фильтр (2) вверх, чтобы он открылся. После этого необходимо вынуть фильтр, промыть его теплой водой с мылом и тщательно высушить. Отрегулируйте фильтр и установите его на место. Закройте панель, навесив ее на петли, и тщательно закрепите.

НЕ ВКЛЮЧАТЬ КОНДИЦИОНЕР БЕЗ УСТАНОВЛЕННЫХ ФИЛЬТРОВ!

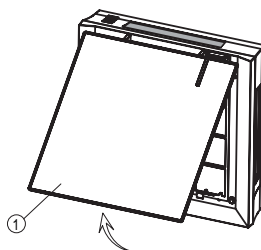


Рисунок 1

В НАЧАЛЕ КАЖДОГО СЕЗОНА

- Убедиться в том, что поток воздуха может беспрепятственно проходить через впускное и выпускное окна как наружного, так и внутреннего агрегатов.
- Слегка приподнимите панель (1) и вытащите ее из устройства.
- Протрите устройство и панель куском мягкой сухой ткани. После очистки установите панель на место.
- Убедиться в правильном подключении к источнику питания.

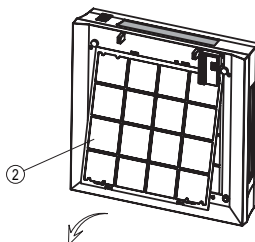


Рисунок 2

ЧИСТКА КОНДИЦИОНЕРА

- Протрите кондиционер мягкой сухой тканью или прочистите его пылесосом.
- Во избежание повреждения поверхности, не следует применять горячую воду и летучие вещества.

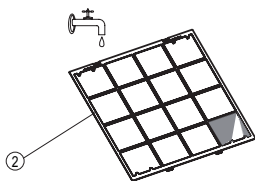


Рисунок 3

МЕРЫ ЗАЩИТЫ ЭЛЕКТРОННОЙ СИСТЕМЫ

- Внутренний агрегат и пульт дистанционного управления должны находиться не ближе 1 метра к телевизору, радио и иным приборам бытовой электроники.
- Следует защищать внутренний агрегат от попадания прямых солнечных лучей яркого света.

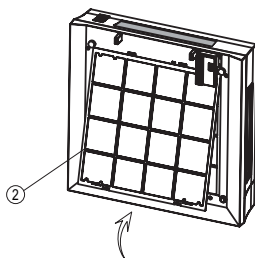


Рисунок 4

ЕСЛИ ВОЗНИКЛА ПРОБЛЕМА

Прежде, чем обращаться за помощью к специалисту, проверьте агрегат на наличие наиболее распространённых проблем и попытайтесь исправить её самостоятельно.

Проблема	Причина	Решение
<ul style="list-style-type: none"> ● Агрегат не работает. Индикатор режима ожидания не горит. 	<ul style="list-style-type: none"> <input type="checkbox"/> Агрегат не включён в сеть <input type="checkbox"/> Проблемы в сети 	<ul style="list-style-type: none"> ■ Подключите сетевой шнур ■ Проверьте главный предохранитель
<ul style="list-style-type: none"> ● Агрегат не работает. Индикатор режима ожидания горит. 	<ul style="list-style-type: none"> <input type="checkbox"/> Проблемы с пультом ДУ <input type="checkbox"/> Кнопки пульта ДУ заблокированы 	<ul style="list-style-type: none"> ■ Проверьте батарейки пульта ДУ ■ Попробуйте подать команду с более близкого расстояния ■ Включите агрегат с контрольной панели ■ Отключите блокировку кнопок пульта ДУ
<ul style="list-style-type: none"> ● Агрегат не реагирует на сигналы пульта ДУ должным образом 	<ul style="list-style-type: none"> <input type="checkbox"/> ИК сигнал не достигает приёмника агрегата <input type="checkbox"/> Слишком большое расстояние между агрегатом и пультом ДУ или пульт направлен не под нужным углом. <input type="checkbox"/> Приёмник ИК сигнала агрегата находится в зоне прямого солнечного или искусственного света. 	<ul style="list-style-type: none"> ■ Убедитесь в отсутствии каких-либо препятствий между агрегатом и пультом ДУ. Устраните препятствия, если есть ■ Подойдите к агрегату поближе. ■ Уменьшите интенсивность освещения, особенно флуоресцентного
<ul style="list-style-type: none"> ● Из внутреннего агрегата не выходит воздух 	<ul style="list-style-type: none"> <input type="checkbox"/> Включён режим защиты от замерзания <input type="checkbox"/> Агрегат в режиме АВТО ВЕНТИЛЯЦИИ <input type="checkbox"/> Переохлаждение в режиме СУШКА 	<ul style="list-style-type: none"> ■ Обычное явление для режима ОБОГРЕВ ■ Обычное явление для режима СУШКА
<ul style="list-style-type: none"> ● Режимы ОХЛАЖДЕНИЕ, ОБОГРЕВ И СУШКА не запускаются немедленно 	<ul style="list-style-type: none"> <input type="checkbox"/> 3-минутная задержка запуска компрессора 	<ul style="list-style-type: none"> ■ Обычные явления для указанных режимов
<ul style="list-style-type: none"> ● Агрегат работает, но не выполняет все функции как следует 	<ul style="list-style-type: none"> <input type="checkbox"/> Неправильная установка температуры <input type="checkbox"/> Мощность агрегата не соответствует нагрузке или размеру комнаты 	<ul style="list-style-type: none"> ■ Переустановите температуру ■ Обратитесь за консультацией к дилеру

ОСОБЕННОСТИ MULTI SPLIT

В системах "multi split", где к одному внешнему агрегату подключено несколько внутренних, может случиться так, что необходимый операционный режим не будет работать.

Причиной этого является то, что система в данное время работает в другом операционном режиме.

Операционный режим такой системы может быть либо ОХЛАЖДЕНИЕ, либо ОБОГРЕВ. Режим выбирается при помощи контрольной панели внешнего агрегата на основе установок внешнего и внутреннего агрегатов.

Правила установки операционных режимов зависят от типа системы.

В большинстве систем операционный режим не может быть изменён до тех пор, пока один из работающих внутренних агрегатов находится в ожидании перехода в активный режим.

Операционный режим таких систем устанавливается тем внутренним агрегатом, который первым перейдёт из режима ожидания в режим работы.

Следующая таблица представляет операционные режимы внутреннего агрегата на один активный режим системы:

		Активный режим системы	
		Охлаждение	Обогрев
Запрошенный операционный режим внутреннего агрегата	Охлаждение	V	X
	Обогрев	X	V
	Сушка	V	X
	Авто охлаждение / обогрев	V (только охлаждение)	V (только обогрев)
	Вентиляция	V	X

(V – включённый операционный режим внутреннего агрегата, X – выключённый операционный режим внутреннего агрегата)

При отключении запрошенного режима внутренний агрегат работает следующим образом

- Жалюзи открываются;
- **Дисплей LED мигает раз в две секунды.**
- Внутренний вентилятор прекращает работу.