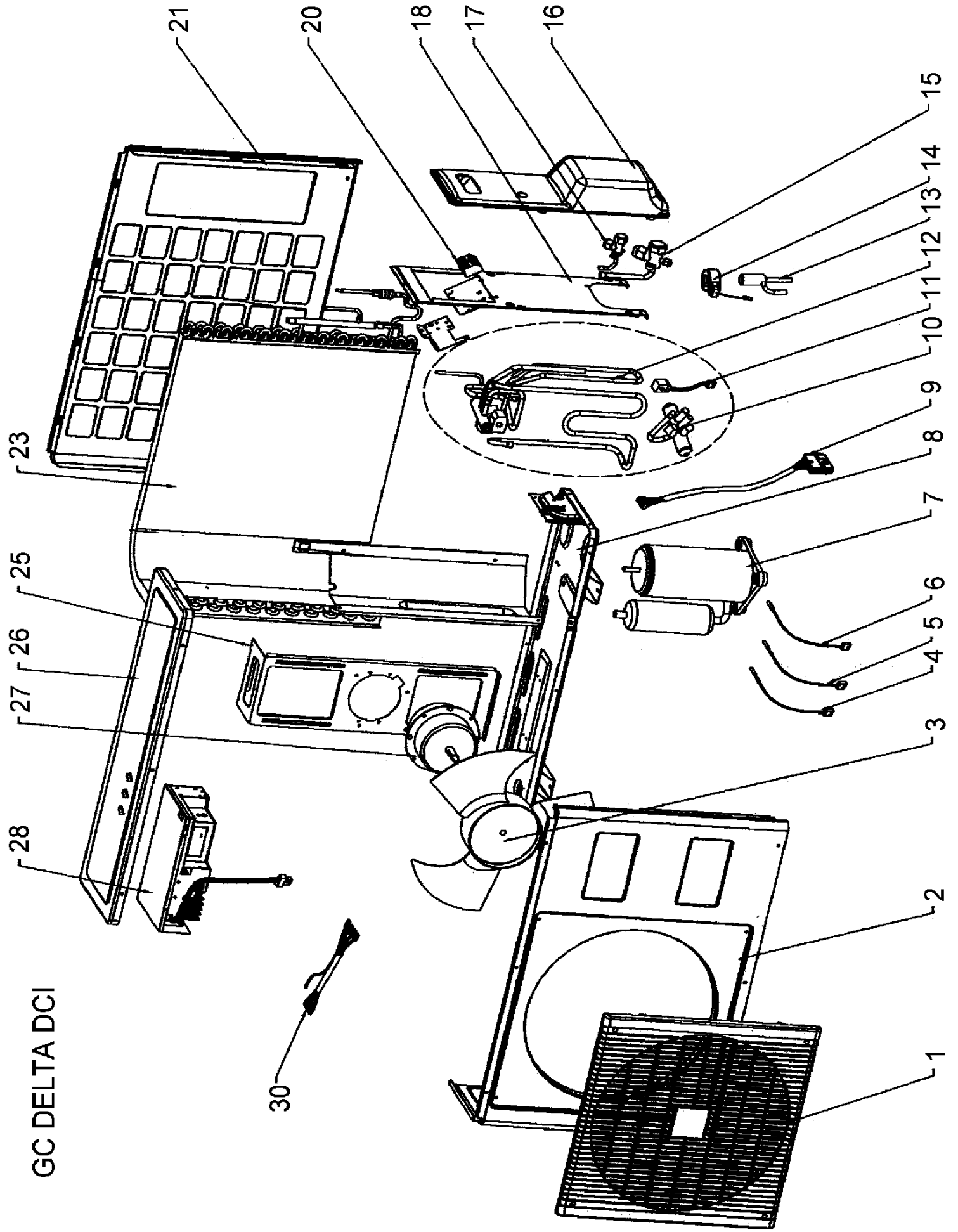


GC DELTA DCI



Marque :Airwell Modèle : GC 7 RC DCI / R410

Code Produit : 7SP061617

Numéro interne : 4258

Version : Reversible 230/1/50

Liste des pièces de cet appareil

Rep	Code pièce	Remplacée par	Qté	Désignation	Observation
11	4522509		1	Bobine vanne d'inversion	
14	4526216		1	Bobine vanne électronique 12-HR-01A-R	
7	453170100		1	Compresseur Matsushita 5	
23	453048000		1	Condenseur	
9	4526221		1	Faisceau compresseur	
30	453129300		1	Faisceau module de dégivrage	
8	453052500		1	Fond	
1	4522551		1	Grille	
3	4519251		1	Hélice	
28	453031000		1	Module de dégivrage électronique	
27	453031300		1	Moteur ventil 20W	
21	4516156		1	Panneau arrière	
2	4523441		1	Panneau avant	
26	4516158		1	Panneau de dessus	
18	464630000		1	Panneau électricité	
16	4516857		1	Porte boîtier électrique	
20	4519188		1	Règlette 4 bornes	
4	453238900		1	Sonde air extérieur	
6	4526776		1	Sonde batterie	
25	323156		1	Support moteur ventil	
5	4526775		1	Thermistance compresseur	
15	453047000		1	Vanne Basse Pression	
10	4518951		1	Vanne d'inversion SHF-4H	
12	453058600		1	Vanne d'inversion+tubing	
13	453026600		1	Vanne électronique	
17	453046900		1	Vanne Haute Pression	

Marque :Airwell Modèle : GC 9 RC DCI / R410

Code Produit : 7SP061618

Numéro interne : 4257

Version : Reversible 230/1/50

Liste des pièces de cet appareil

Rep	Code pièce	Remplacée par	Qté	Désignation	Observation
11	4522509		1	Bobine vanne d'inversion	
14	4526216		1	Bobine vanne électronique 12-HR-01A-R	
7	453170100		1	Compresseur Matsushita 5	
23	453048200		1	Condenseur	
9	4526221		1	Faisceau compresseur	
30	453129300		1	Faisceau module de dégivrage	
8	453052500		1	Fond	
1	4522551		1	Grille	
3	4519251		1	Hélice	
28	453031000		1	Module de dégivrage électronique	
27	453031300		1	Moteur ventil 20W	
21	4516156		1	Panneau arrière	
2	4523441		1	Panneau avant	
26	4516158		1	Panneau de dessus	
18	464630000		1	Panneau électricité	
16	4516857		1	Porte boîtier électrique	
20	4519188		1	Règlette 4 bornes	
4	453238900		1	Sonde air extérieur	
6	4526776		1	Sonde batterie	
25	323156		1	Support moteur ventil	
5	4526775		1	Thermistance compresseur	
15	453047000		1	Vanne Basse Pression	
10	4518951		1	Vanne d'inversion SHF-4H	
12	453058700		1	Vanne d'inversion+tubing	
13	453026600		1	Vanne électronique	
17	453046900		1	Vanne Haute Pression	

Marque :Airwell Modèle : GC 12 RC DCI / R410

Code Produit : 7SP061619

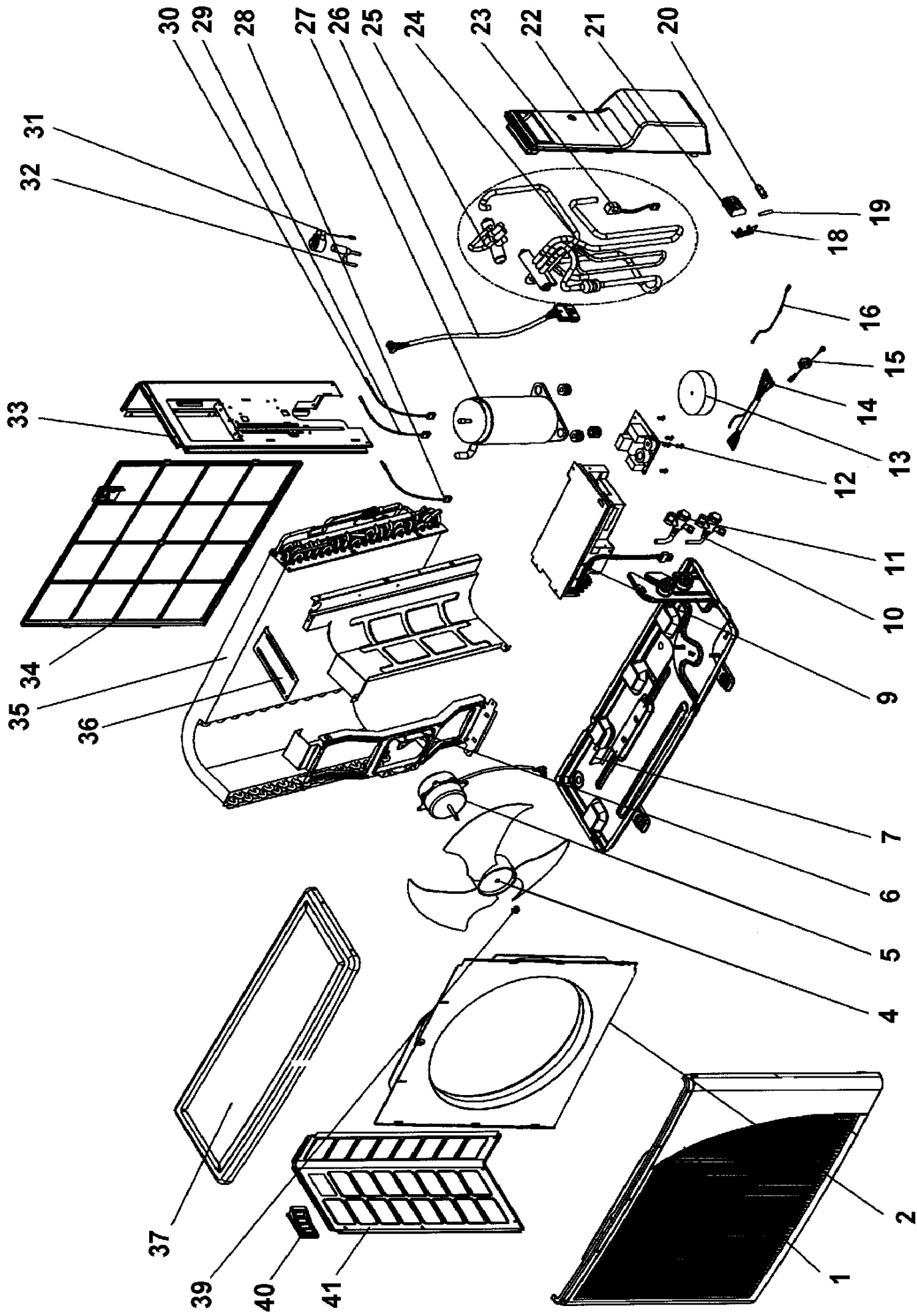
Numéro interne : 4256

Version : Reversible 230/1/50

Liste des pièces de cet appareil

Rep	Code pièce	Remplacée par	Qté	Désignation	Observation
11	4522509		1	Bobine vanne d'inversion	
14	4526216		1	Bobine vanne électronique 12-HR-01A-R	
7	4526204		1	Compresseur Matsushita 5RS102XAB	
23	453048400		1	Condenseur	
9	4526221		1	Faisceau compresseur	
30	453129300		1	Faisceau module de dégivrage	
8	453052500		1	Fond	
1	4522551		1	Grille	
3	4519251		1	Hélice	
28	453031000		1	Module de dégivrage électronique	
27	453031200		1	Moteur ventil 27W	
21	4516156		1	Panneau arrière	
2	4523441		1	Panneau avant	
26	4516158		1	Panneau de dessus	
18	464630000		1	Panneau électricité	
16	4516857		1	Porte boîtier électrique	
20	4519188		1	Règlette 4 bornes	
4	453238900		1	Sonde air extérieur	
6	4526776		1	Sonde batterie	
25	323156		1	Support moteur ventil	
5	4526775		1	Thermistance compresseur	
15	453047000		1	Vanne Basse Pression	
10	4518951		1	Vanne d'inversion SHF-4H	
12	453058800		1	Vanne d'inversion+tubing	
13	453026600		1	Vanne électronique	
17	453046900		1	Vanne Haute Pression	

GC 18 RC WDI



Marque :Airwell Modèle : GC 18 RC WDI / R410

Code Produit : 7SP061620

Numéro interne : 4358

Version : Reversible 230/1/50

Liste des pièces de cet appareil

Rep	Code pièce	Remplacée par	Qté	Désignation	Observation
2	4526340		1	Baffle	
23	4522509		1	Bobine vanne d'inversion	
32	4526216		1	Bobine vanne électronique 12-HR-01A-R	
22	433229		1	Cache-vannes	
12	467300024		1	Carte anti-parasitage	
27	4523446		1	Compresseur DC Inverter 5CS13	
35	470660008		1	Condenseur	
9	453030500	453030500R	1	Controleur extérieur	
39	4519300		1	Ecrou fixation hélice	
24	461600003		1	Ens. tubing+vanne d'inversion	
26	4526221		1	Faisceau compresseur	
16	4526222		1	Fil fusible	
14	4526223		1	Fils AC-IN	
15	4526968		1	Fils de terre avec ferrite	
7	4527363		1	Fond	
19	4526533		1	Fusible 6C / 20A-250V	
34	433228		1	Grille arrière	
4	4526476		1	Hélice d=401mm	
13	4526396	4526396R	1	Inductance 167-021-01	
5	4526475		1	Moteur ventil 40W	
1	433218		1	Panneau avant	
37	4519614		1	Panneau de dessus	
33	4519606		1	Panneau droit	
41	4519607		1	Panneau gauche	
36	4526298		1	Patte support moteur	
40	433225		1	Poignée	
21	4519188		1	Règlette 4 bornes	
20	204107		1	Serre-cable	
29	4526774		1	Sonde air extérieur	
30	4526776		1	Sonde batterie	
18	4526220		1	Support fusible JEF-511B	
6	433215		1	Support moteur	
28	4526775		1	Thermistance compresseur	
25	4518952		1	Vanne d'inversion	

Marque :Airwell Modèle : GC 18 RC WDI / R410

Code Produit : 7SP061620

Numéro interne : 4358

Version : Reversible 230/1/50

Liste des pièces de cet appareil

Rep	Code pièce	Remplacée par	Qté	Désignation	Observation
31	4526215		1	Vanne électronique	
10	4524595		1	Vanne gaz 1/2"	
11	4526301		1	Vanne liquide	