

РУКОВОДСТВО ПО ЭКСПЛУАТАЦИИ

РУССКИЙ

DC INVERTER
R410A



СОДЕРЖАНИЕ

СВОЙСТВА И ФУНКЦИИ	1
МЕРЫ ПРЕДОСТОРОЖНОСТИ НАИМЕНОВАНИЕ	2
КОМПОНЕНТОВ	3-4
ОСНОВНЫЕ ИНСТРУКЦИИ	5
УХОД И ОБСЛУЖИВАНИЕ	6
ЕСЛИ ВОЗНИКЛА ПРОБЛЕМА ..	7
ОСОБЕННОСТИ MULTI SPLIT .	8



**Благодарим Вас за
покупку нашего
кондиционера.**

Прежде, чем приступить к использованию Вашего кондиционера, пожалуйста, внимательно изучите данное руководство по эксплуатации и сохраните его для дальнейшего использования в случае необходимости.

Деталь № 468100071/02

СВОЙСТВА И ФУНКЦИИ

ПРЕОБРАЗОВАТЕЛЬ

В самом начале работы агрегат потребляет значительный объем электроэнергии для быстрого доведения температуры в комнате до необходимого уровня. После этого агрегат автоматически переключается в режим низкого потребления электроэнергии в целях экономии и более комфортабельной работы.

СМЕНА НАПРАВЛЕНИЯ ВОЗДУХА

Автоматическое направление потока воздуха в вертикальной плоскости. Заслонка движется вверх и вниз в автоматическом режиме, обеспечивая более равномерное распределение кондиционированного воздуха по комнате.

ПУЛЬТ ДУ

Беспроводной пульт дистанционного управления кондиционером позволяет осуществлять управление функциями кондиционера из любой точки комнаты.

ЭСФ (дополнительно)

Способен улавливать частицы размером до 0,1 микрона, включая атмосферную и домашнюю пыль, угольную пыль, инсектицидную пыль, клещей, пыльцу растений, перхоть животных, частицы табачного дыма, кухонных паров и жира, а плесенный грибок, некоторые вирусы и проч

РАБОЧАЯ ТЕМПЕРАТУРА

		Внутренний		Внешний	
		DB[С°]	WB[С°]	DB[С°]	WB[С°]
Охлаждение	Верхний предел	32	23	46	NA
	Нижний предел	21	15	-10	NA
Обогрев	Верхний предел	27	NA	24	18
	Нижний предел	10	NA	-15	-16

ВЕРТИКАЛЬНОЕ НАПРАВЛЕНИЕ ВОЗДУХА

Автоматическое направление потока воздуха в вертикальной плоскости. Заслонка движется вверх и вниз в автоматическом режиме, обеспечивая более равномерное распределение кондиционированного воздуха по комнате.

ПЕРЕКЛЮЧЕНИЕ РЕЖИМОВ

Необходимый операционный режим (охлаждение, сушка, обогрев) включается автоматически в целях установки и поддержания заданной температуры.

ФУНКЦИЯ SLEEP

При нажатии кнопки SLEEP в режиме ОБОГРЕВ, термостат кондиционера постепенно переходит на более низкий уровень мощности в течение всего заданного периода работы; в режиме ОХЛАЖДЕНИЕ, термостат кондиционера постепенно переходит на более высокий уровень мощности в течение всего заданного периода работы. При достижении установленного времени, агрегат автоматически отключается.

ИОНИЗАТОР (дополнительно)

ИОНИЗАТОР делает воздух в комнате более свежим и приятным. Для включения ионизатора следует установить переключатель в положение ON (ВКЛ.). Загоревшийся синий световой индикатор покажет, что ионизатор работает. Для отключения ионизатора следует установить переключатель в положение OFF (Выкл.). **ВНИМАНИЕ:** при выключении кондиционера или остановке вентилятора внутреннего агрегата, ИОНИЗАТОР отключается автоматически.

МЕРЫ ПРЕДОСТОРОЖНОСТИ



Опасно

Данный знак предупреждает возможности смертельного исхода о серьёзного ущерба для здоровья

- Не пытаться устанавливать данный кондиционер самостоятельно
- Данный агрегат не имеет частей, которые могут обслуживаться пользователем. По вопросам ремонта обращаться к уполномоченному представителю центра обслуживания.
- В случае переезда и необходимости отключения / повторного подключения агрегата, следует обратиться к уполномоченному представителю центра обслуживания.
- Опасайтесь переохлаждения, находясь на пути потока холодного воздуха из кондиционера в течение продолжительного времени.
- Не засовывать пальцы и посторонние предметы в отверстия для выхода воздуха и решётку воздухозаборника.
- Не включать и не выключать кондиционер путём извлечения вилки сетевого шнура из розетки.
- Старайтесь не повредить сетевой шнур агрегата.
- В случае возникновения проблемы (например, появления запаха гари), следует немедленно остановить кондиционер, удалить сетевой шнур из розетки и обратиться к уполномоченному представителю центра обслуживания.
- В случае повреждения сетевого шнура агрегата, его следует немедленно заменить. Для этого необходимо обратиться к уполномоченному представителю центра обслуживания – для установки нового шнура требуются специальные инструменты и шнур того же типа.



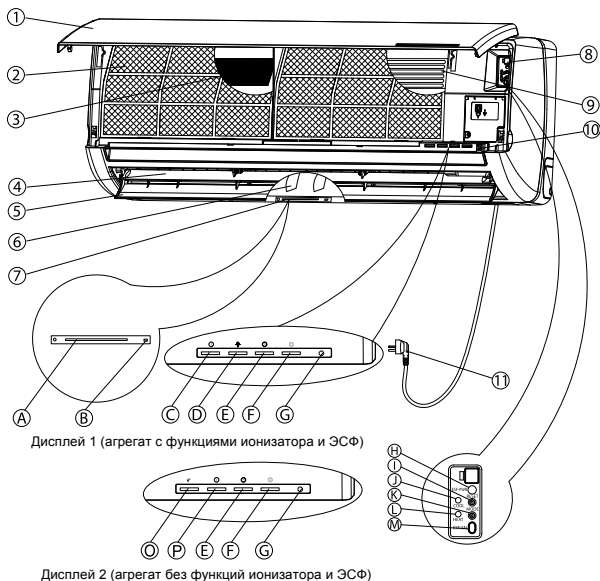
Осторожно

Данный знак предупреждает о возможности повреждения Вашей собственности

- Во время использования агрегата следует время от времени проветривать помещение
- Не направлять поток воздуха на каминные или нагревательные приборы.
- Не залезать и не ставить каких бы то ни было предметов на кондиционер.
- Не вешать какие бы то ни было предметы на внутренний агрегат.
- Не ставить на кондиционер горшков с цветами или ёмкостей с водой.
- Не допускать прямого попадания воды на / в кондиционер.
- Не растягивать и не дергать сетевой шнур.
- Если кондиционер не используется в течение продолжительного времени, его следует держать отключённым от сети.
- Следует периодически проверять установочную стойку кондиционера на предмет возможных повреждений.
- Не располагать животных или растения на пути прямого потока воздуха из кондиционера.
- Не пить воду, выходящую из агрегата в виде конденсата.
- Не следует использовать кондиционер в помещениях, предназначенных для хранения пищевых продуктов, растений или животных, точечного оборудования или предметов искусства.
- Осторожно: соединительные клапана в процессе работы в режиме ОБОГРЕВ сильно нагреваются.
- Не прилагать излишнюю силу к рёбрам радиатора. Работать только при установленных воздушных фильтрах.
- Не загромождать и не закрывать решётку воздухозаборника и выходные порты.
- Держать любое электронное оборудование на расстоянии как минимум 1 метра от внешнего и внутреннего агрегатов.
- Не устанавливать кондиционер вблизи камина или нагревательных приборов.
- При установке внешнего и внутреннего блока следует убедиться в том, что они недоступны детям.
- Не использовать вблизи кондиционера легковоспламеняющихся газов и других веществ.

НАИМЕНОВАНИЕ КОМПОНЕНТОВ

ВНУТРЕННИЙ АГРЕГАТ



Дисплей 1 (агрегат с функциями ионизатора и ЭСФ)

Дисплей 2 (агрегат без функций ионизатора и ЭСФ)

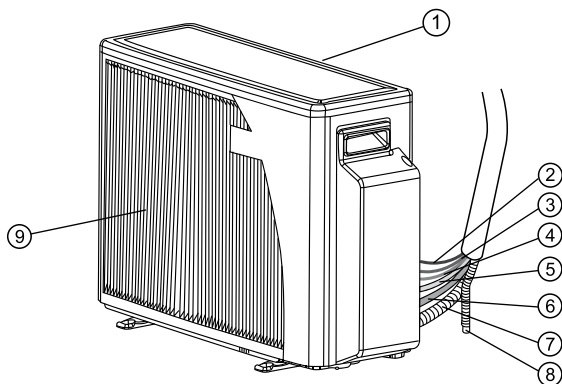
- 1 Решётка воздухозаборника
- 2 Воздушный фильтр
- 3 Фильтр очистки воздуха
- 4 Порт выхода воздуха
- 5 Воздушная заслонка жалюзи
- 6 Горизонтальный поток воздуха
- 7 Ионизатор (в комплект не входит)
- 8 Включение агрегата
- 9 Электростатический фильтр (в комплект не входит)
- 10 Индикаторы
- 11 Сетевой шнур (в комплект не входит)

- A. ИНДИКАТОР ИОНИЗАТОРА
Загорается при работе ионизатора.
- B. ВЫКЛЮЧАТЕЛЬ ИОНИЗАТОРА
Служит для включения и выключения ионизатора.
- C. ИНДИКАТОР РЕЖИМОВ ОЖИДАНИЯ И РАБОТЫ
Красный – при присоединении к сети питания. Зелёный – в процессе работы.
- D. ИНДИКАТОР ЭСФ / ИОНИЗАТОРА
Горит во время работы ЭСФ или ионизатора.
- E. ИНДИКАТОР ТАЙМЕРА
Горит при включённом таймере и режиме SLEEP.
- F. ИНДИКАТОР ФИЛЬТРА
Загорается если фильтр нуждается в чистке
- G. ПРИЁМНИК СИГНАЛА
Принимает сигналы, подаваемые с пульта ДУ.
- H. КНОПКА ВКЛЮЧЕНИЯ ЭСФ
Служит для включения и выключения электростатического фильтра.
- I. КНОПКА ПЕРЕЗАГРУЗКИ
Нажать для выключения индикатора фильтра и перезагрузки функции фильтра после того, как чистый фильтр установлен на место. Нажать для выключения звуковой сигнализации.
- J. ИНДИКАТОР ОХЛАЖДЕНИЯ
Загорается только при нажатии кнопки режима (K).
- K. КНОПКА ПЕРЕКЛЮЧЕНИЯ РЕЖИМОВ
Для включения и выключения агрегата, переключения в режим охлаждения или обогрева без помощи пульта ДУ.
- L. ИНДИКАТОР ОБОГРЕВА
Загорается только при нажатии кнопки режима (K).
- M. КНОПКА БЕЗОПАСНОСТИ ЭСФ
Отключает ЭСФ при открытии решётки агрегата.
- O. ИНДИКАТОР РЕЖИМА ОЖИДАНИЯ
Красный при нахождении агрегата в сети.
- P. ИНДИКАТОР РАБОЧЕГО РЕЖИМА
Зелёный в процессе работы

В случае невозможности управления функциями кондиционера при помощи пульта ДУ, он может быть переведён в режим охлаждения, обогрева или полностью выключен при помощи кнопки режима (K), расположенной на панели контроллера. Кнопка РЕЖИМ служит для переключения рабочего состояния агрегата в следующем порядке ОХЛАЖДЕНИЕ – ОБОГРЕВ – ОЖИДАНИЕ. При каждом нажатии кнопки режима (K), будут загораться индикаторы (J) или (L), которые сигнализируют о включении того или иного режима работы кондиционера.

НАИМЕНОВАНИЕ КОМПОНЕНТОВ

ВНЕШНИЙ АГРЕГАТ



- ❶ Воздухозаборник внешнего агрегата
- ❷ Сетевой шнур
- ❸ Провод управления
- ❹ Провод управления функцией Air-Fresh
- ❺ Линия жидкости
- ❻ Линия всасывания
- ❼ Шланг для обеспечения работы функции Air-Fresh (в комплект не входит)
- ❽ Дренажный шланг
- ❾ Порт выхода воздуха

Данные инструкции также относятся к продукции, имеющей внешний вид, отличный от представленного в руководстве.

ОСНОВНЫЕ ИНСТРУКЦИИ

- ◆ Рекомендуется устанавливать наиболее оптимальную температуру воздуха; слишком низкая температура вредна для Вашего здоровья и приводит к излишнему потреблению энергии. Следует избегать частого изменения установок температуры воздуха.
- ◆ В режиме охлаждения избегайте попадания в комнату прямого солнечного света. Закрывайте занавески или жалюзи. Закрывайте двери и окна для предотвращения выхода холодного воздуха за пределы комнаты.
- ◆ Избегайте скапливания тёплого воздуха или использования нагревательных приборов при работе кондиционера в режиме охлаждения.
- ◆ Убедитесь в правильном расположении воздушной заслонки: горизонтальный поток воздуха в режиме охлаждения и вертикальный, направленный вниз, поток воздуха в режиме обогрева.
- ◆ Старайтесь поддерживать равномерную температуру по всей комнате путём регулировки правой / левой вертикальных направляющих.
- ◆ Следует располагать воздушную заслонку, а также правую / левую направляющие таким образом, чтобы Вы не находились на пути прямого потока воздуха, выходящего из кондиционера.
- ◆ При длительном использовании кондиционера следует время от времени проветривать комнату, открыв окно и двери.
- ◆ В случае отключения электричества память микропроцессора сохранит все данные. При повторном включении кондиционера, он начнёт работать в том режиме, в котором он работал до отключения электричества. Тем не менее, если в это время использовался таймер, агрегат выключиться при помощи таймера только в том случае, если пульт ДУ направлен на агрегат. В противном случае, отключение электричества приведёт к потере всех данных, находящихся в памяти микропроцессора.
- ◆ После включения кондиционера до перехода агрегата в режим охлаждения, обогрева или сушки может пройти более 3 минут.
- ◆ При использовании режима СУШКА следует убедиться в том, что температура в комнате находится в пределах от 20 °С до 27 °С. В противном случае, может включиться защита агрегата и он перестанет работать.
- ◆ При использовании режимов ОХЛАЖДЕНИЕ или СУШКА следует убедиться в том, что относительная влажность воздуха в комнате не превышает 78%. В случае продолжительного использования агрегата в условиях повышенной влажности, на заслонке и портах выхода воздуха может начать скапливаться и капать конденсат.
- ◆ Сигналы, поступающие с пульта ДУ могут быть не приняты, если контрольная панель внутреннего агрегата находится в зоне прямого солнечного или искусственного света. В этом случае следует закрыть доступ в комнату солнечному свету или уменьшить интенсивность искусственного освещения.
- ◆ Радиус действия пульта ДУ равен 8 метрам. При больших расстояниях у агрегата могут возникнуть проблемы с приёмом сигнала.

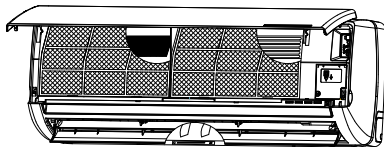
УХОД И ОБСЛУЖИВАНИЕ

Прежде, чем приступить к обслуживанию агрегата, следует убедиться в том, что он отключён от сети.

ЧИСТКА ВОЗДУШНОГО ФИЛЬТРА

- Ваш кондиционер оснащён индикатором чистоты воздушного фильтра. При загорании индикатора (F), фильтры следует извлечь для чистки.
- Для извлечения воздушных фильтров следует открыть панель, слегка подтолкнуть фильтры вверх, освободив их от фиксирующих устройств и извлечь их из агрегата. Чистка производится при помощи тёплой воды с добавлением мыла. После чистки фильтры следует тщательно высушить, установить и закрепить их на месте. После установки фильтров следует закрыть панель, слегка нажав посередине для захвата её фиксирующим устройством.
- Нажать кнопку (I) для выключения индикатора (F).

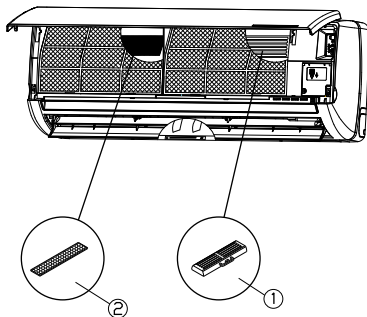
НЕ ИСПОЛЬЗОВАТЬ КОНДИЦИОНЕР БЕЗ ФИЛЬТРА!



ЧИСТКА ЭЛЕКТРОСТАТИЧЕСКОГО ФИЛЬТРА

- ЭСФ должен извлекаться из агрегата и подвергаться чистке один раз в три месяца. Процедура следующая:
 1. Открыть переднюю панель
 2. Нажать на защёлку, расположенную на фильтре и извлечь сам фильтр (Рис. ①)
 3. Промыть фильтр тёплой водой с мылом и тщательно высушить
 4. Установить фильтр на место
 5. Закрыть переднюю панель

Прим.: данная процедура относится к чистке ЭСФ.



ЗАМЕНА ВОЗДУШНОГО ФИЛЬТРА

- ЗАМЕНА ВОЗДУШНОГО ФИЛЬТРА
Воздушный фильтр следует менять один раз в год. Процедура замены следующая:
 - 1 Извлечь фильтр. (Рис. ②)
 - 2 Установить новый фильтр на место.

ЧИСТКА КОНДИЦИОНЕРА

- Регулярно протирать агрегат мягкой тряпкой или производить чистку при помощи пылесоса.
- Не использовать горячую воду или летучие вещества, которые могут повредить поверхность кондиционера.

В НАЧАЛЕ СЕЗОНА

- Следует убедиться в том, что порты воздухозаборника и выхода воздуха не закрыты и не загромождены
- Следует убедиться в правильности подключения агрегата к сети электропитания

ЗАЩИТА ЭЛЕКТРОННОЙ СИСТЕМЫ

- Внешний и внутренний агрегаты должны находиться на расстоянии как минимум 1 метра от телевизионного приёмника, радиосистем и прочего домашнего электронного оборудования.
- Следует предохранять внутренний агрегат от прямого солнечного или яркого искусственного света.

ЕСЛИ ВОЗНИКЛА ПРОБЛЕМА

Прежде, чем обращаться за помощью к специалисту, проверьте агрегат на наличие наиболее распространённых проблем и попытайтесь исправить её самостоятельно.

Проблема	Причина	Решение
<ul style="list-style-type: none">• Агрегат не работает. Индикатор режима ожидания не горит.	<ul style="list-style-type: none"><input type="checkbox"/> Агрегат не включён в сеть<input type="checkbox"/> Проблемы в сети	<ul style="list-style-type: none">■ Подключите сетевой шнур■ Проверьте главный предохранитель
<ul style="list-style-type: none">• Агрегат не работает. Индикатор режима ожидания горит.	<ul style="list-style-type: none"><input type="checkbox"/> Проблемы с пультом ДУ<input type="checkbox"/> Кнопки пульта ДУ заблокированы	<ul style="list-style-type: none">■ Проверьте батарейки пульта ДУ■ Попытайтесь подать команду с более близкого расстояния■ Включите агрегат с контрольной панели■ Отключите блокировку кнопок пульта ДУ
<ul style="list-style-type: none">• Агрегат не реагирует на сигналы пульта ДУ должным образом	<ul style="list-style-type: none"><input type="checkbox"/> ИК сигнал не достигает приёмника агрегата<input type="checkbox"/> Слишком большое расстояние между агрегатом и пультом ДУ или пульт направлен не под нужным углом.<input type="checkbox"/> Приёмник ИК сигнала агрегата находится в зоне прямого солнечного или искусственного света.	<ul style="list-style-type: none">■ Убедитесь в отсутствии каких-либо препятствий между агрегатом и пультом ДУ. Устраните препятствия, если есть■ Подойдите к агрегату поближе.■ Уменьшите интенсивность освещения, особенно флуоресцентного
<ul style="list-style-type: none">• Из внутреннего агрегата не выходит воздух	<ul style="list-style-type: none"><input type="checkbox"/> Включён режим защиты от замерзания<input type="checkbox"/> Агрегат в режиме АВТО ВЕНТИЛЯЦИИ<input type="checkbox"/> Переохлаждение в режиме СУШКА	<ul style="list-style-type: none">■ Обычное явление для режима ОБОГРЕВ■ Обычное явление для режима СУШКА
<ul style="list-style-type: none">• Режимы ОХЛАЖДЕНИЕ, ОБОГРЕВ И СУШКА не запускаются немедленно	<ul style="list-style-type: none"><input type="checkbox"/> 3-минутная задержка запуска компрессора	<ul style="list-style-type: none">■ Обычное явления для указанных режимов
<ul style="list-style-type: none">• Агрегат работает, но не выполняет все функции как следует	<ul style="list-style-type: none"><input type="checkbox"/> Неправильная установка температуры<input type="checkbox"/> Мощность агрегата не соответствует нагрузке или размеру комнаты	<ul style="list-style-type: none">■ Переустановите температуру■ Обратитесь за консультацией к дилеру

ОСОБЕННОСТИ MULTI SPLIT

В системах "multi split", где к одному внешнему агрегату подключено несколько внутренних, может случиться так, что необходимый операционный режим не будет работать.

Причиной этого является то, что система в данное время работает в другом операционном режиме.

Операционный режим такой системы может быть либо ОХЛАЖДЕНИЕ, либо ОБОГРЕВ. Режим выбирается при помощи контрольной панели внешнего агрегата на основе установок внешнего и внутреннего агрегатов.

Правила установки операционных режимов зависят от типа системы.

В большинстве систем операционный режим не может быть изменён до тех пор, пока один из работающих внутренних агрегатов находится в ожидании перехода в активный режим.

Операционный режим таких систем устанавливается тем внутренним агрегатом, который первым перейдёт из режима ожидания в режим работы.

Следующая таблица представляет операционные режимы внутреннего агрегата на один активный режим системы:

		Активный режим системы	
		Охлаждение	Обогрев
Запрошенный операционный режим внутреннего агрегата	Охлаждение	V	X
	Обогрев	X	V
	Сушка	V	X
	Авто охлаждение / обогрев	V (только охлаждение)	V (только обогрев)
	Вентиляция	V	X

(V – включённый операционный режим внутреннего агрегата, X – выключённый операционный режим внутреннего агрегата)

При отключении запрошенного режима внутренний агрегат работает следующим образом

- Жалюзи открываются;
- Зелёный индикатор (OPER) мигает с частотой один раз в две секунды;
- Внутренний вентилятор прекращает работу.