

MANUALE OPERATIVO

DC INVERTER
R410A



INDICE

CARATTERISTICHE E FUNZIONI	1
PRECAUZIONI	2
DENOMINAZIONI DEI COMPONENTI	3-4
CONSIGLI DI FUNZIONAMENTO	5
STOCCAGGIO E MANUTENZIONE ...	6
RISOLUZIONE DEI PROBLEMI.....	7
CARATTERISTICHE DEL MODELLO MULTI SPLIT	8

**Grazie per aver
acquistato il
nostro
Climatizzatore
per Ambienti.**

Prima di utilizzare il climatizzatore, leggere attentamente le istruzioni di funzionamento e conservarle per future consultazioni.

Cod. ricambio 468100069/02

CARATTERISTICHE E FUNZIONI

INVERTER

Nella fase iniziale di funzionamento, viene assorbita una potenza superiore per raggiungere velocemente la temperatura ambientale desiderata. Successivamente, l'unità si regola automaticamente su valori di assorbimento inferiori.

POSIZIONAMENTO DIREZIONE

Oscillazione automatica dell'aria erogata in direzione orizzontale. L'aletta si muove automaticamente verso destra e verso sinistra per diffondere l'aria condizionata in tutto l'ambiente.

TELECOMANDO

Il telecomando wireless permette di controllare comodamente il funzionamento del climatizzatore.

FILTRO ELETTROSTATICO (Optional)

Sono in grado di trattenere piccole particelle fino a 0,1 micron, come il pulviscolo atmosferico e la polvere degli ambienti domestici, la polvere di carbone, la polvere insetticida, acari, polline, i peli degli animali domestici, particelle di fumo di tabacco, fumi e grassi di cucina, funghi, batteri, virus e altri.

CAMPO DI TEMPERATURA DI FUNZIONAMENTO

		Unità interna		Unità esterna	
		DB[C°]	WB[C°]	DB[C°]	WB[C°]
Raffreddamento	Limite superiore	32	23	46	NA
	Limite inferiore	21	15	-10	NA
Riscaldamento	Limite superiore	27	NA	24	18
	Limite inferiore	10	NA	-15	-16

OSCILLAZIONE VERTICALE ALETTA

Oscillazione automatica dell'aria erogata in direzione verticale. L'aletta si muove automaticamente verso l'alto e verso il basso per diffondere l'aria condizionata in tutto il locale.

INVERSIONE AUTOMATICA ARIA

La modalità di funzionamento (raffreddamento, deumidificazione, riscaldamento) viene automaticamente invertita per mantenere la temperatura impostata che viene mantenuta sempre costante.

MODALITÀ "SLEEP"

Nel caso in cui il tasto SLEEP sia premuto in modalità riscaldamento, l'impostazione del termostato del climatizzatore viene gradualmente ridotta durante il funzionamento; in modalità di raffreddamento, l'impostazione del termostato invece viene aumentata gradualmente. Quando viene raggiunto l'orario impostato, l'apparecchio si spegnerà automaticamente.

IONIZZATORE (Optional)

Lo IONIZZATORE rende l'aria più fresca e più gradevole. Per attivare lo ionizzatore portare l'interruttore in posizione "ON". La spia blu sull'apparecchio si accenderà per indicare che lo ionizzatore è in funzione. Per disattivare la funzione, riportare in posizione OFF.

Avviso importante: quando il climatizzatore è spento oppure se la ventola interna si arresta, lo IONIZZATORE si spegne automaticamente.

PRECAUZIONI



Pericolo

Il simbolo significa pericolo di morte o di lesione grave.

- Non tentare di installare da soli il climatizzatore.
- Le parti interne non sono riparabili dall'utente. Per le riparazioni rivolgersi sempre a personale di assistenza autorizzato.
- Nel caso sia necessario spostare l'apparecchio, contattare sempre il personale di assistenza per scollegarlo e reinstallarlo.
- Evitare di raffreddarsi restando a lungo esposti alla corrente di aria raffreddata.
- Non inserire dita o oggetti nell'apertura di erogazione o nelle griglie di immissione.
- Non avviare né arrestare il climatizzatore scollegando o collegando direttamente il cavo di alimentazione.
- Prestare attenzione a non danneggiare il cavo dell'alimentazione.
- In caso di malfunzionamento (odore di bruciato, ecc.) arrestare immediatamente l'apparecchio, scollegare il cavo di alimentazione e rivolgersi al personale di assistenza autorizzato.
- Nel caso di danni al cavo di alimentazione di questo apparecchio, esso deve essere sostituito solo da personale autorizzato, in possesso degli utensili speciali e di cavi con specifiche apposite.



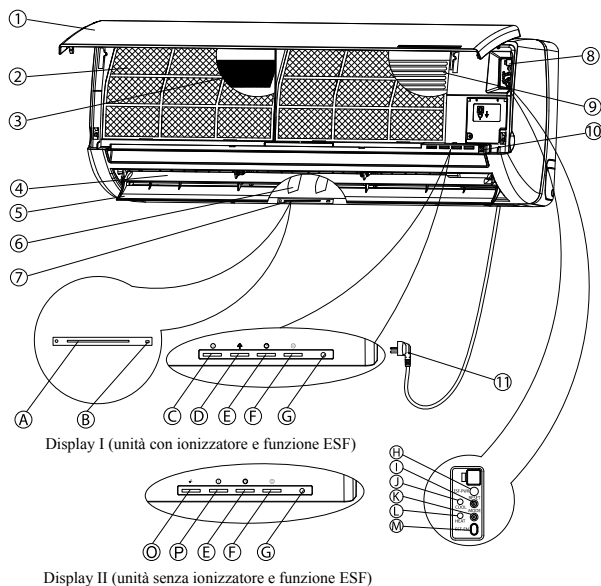
Attenzione

Il simbolo indica un pericolo di danno materiale.

- Non dirigere il flusso d'aria in direzione di camini o apparecchi di riscaldamento.
- Non salire sull'apparecchio, né mettere oggetti sul climatizzatore.
- Non appendere oggetti all'unità interna.
- Non appoggiare sull'apparecchio vasi di fiori o vasi contenenti acqua.
- Non esporre il climatizzatore direttamente all'acqua.
- Non tirare il cavo di alimentazione.
- In caso di inutilizzo per periodi di tempo prolungati staccare la presa di alimentazione.
- Verificare eventuali danni al supporto del climatizzatore.
- Evitare che animali o piante si trovino in direzione del flusso d'aria.
- L'acqua di scarico del climatizzatore non è potabile.
- Non utilizzare in applicazioni previste per la conservazione di cibi, vegetali o animali, attrezzatura di precisione o opere d'arte.
- Durante il riscaldamento, maneggiare con cura le valvole di collegamento che si surriscaldano.
- Non applicare eccessiva pressione alle alette del radiatore.
- Utilizzare il climatizzatore solo con i filtri dell'aria installati.
- Non ostruire o coprire la griglia di immissione e l'apertura di erogazione.
- Eventuali apparecchiature elettroniche devono trovarsi ad almeno un metro di distanza dall'unità interna e da quella esterna.
- Evitare l'installazione del climatizzatore vicino a camini o apparecchi di riscaldamento.
- Durante l'installazione dell'unità interna ed esterna, impedire ai bambini l'accesso all'ambiente.
- Non utilizzare gas infiammabili in prossimità del climatizzatore.

DENOMINAZIONE DEI COMPONENTI

UNITÀ INTERNA



Display I (unità con ionizzatore e funzione ESF)

Display II (unità senza ionizzatore e funzione ESF)

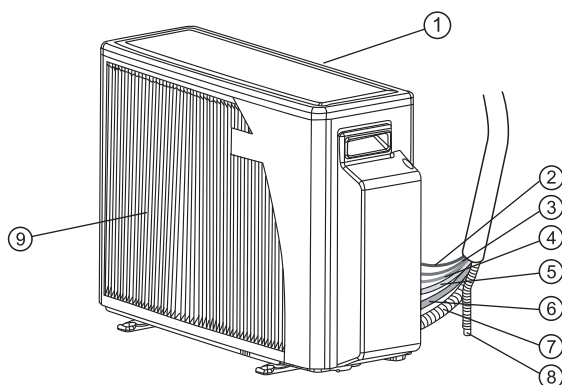
- ❶ Griglia di immissione aria
- ❷ Filtro dell'aria
- ❸ Filtro di depurazione aria
- ❹ Apertura di erogazione aria
- ❺ Aletta di erogazione aria feritoia
- ❻ Flusso d'aria orizzontale
- ❼ Ionizzatore (optional)
- ❽ Funzionamento apparecchio acceso
- ❾ Filtro elettrostatico (optional)
- ❿ Indicazioni apparecchio
- ⓫ Cavo di alimentazione (optional)

Nel caso in cui il climatizzatore non funzioni tramite il telecomando, può essere acceso o spento e posto in modalità riscaldamento o raffreddamento, tramite il tasto MODE (K) posizionato sul climatizzatore stesso. Il tasto MODE varierà lo stato di funzionamento dell'apparecchio, alternando le modalità di RAFFREDDAMENTO - RISCALDAMENTO-ATTESA. Ogni qualvolta che viene premuto il tasto MODE (modalità) sul display appariranno rispettivamente le indicazioni (K), (J) o (L), che si riferiscono alla modalità di funzionamento.

- A. INDICATORE IONIZZATORE
Si accende durante l'accensione.
- B. INTERRUTTORE DI ACCENSIONE/SPEGNIMENTO IONIZZATORE Utilizzato per accendere o spegnere lo ionizzatore.
- C. INDICATORE DI STANDBY E FUNZIONAMENTO
Si illumina di rosso quando è collegato all'alimentazione. Si illumina di verde durante il funzionamento.
- D. INDICATORE IONIZZATORE/ESF
Si accende durante il funzionamento dell'ESF o dello ionizzatore.
- E. INDICATORE TIMER
Si accende durante il funzionamento temporizzato e in modalità Sleep.
- F. INDICATORE FILTRO
Si accende quando il filtro dell'aria necessita di pulizia.
- G. RICEVITORE SEGNALE
Riceve il segnale dal telecomando.
- H. TASTO FUNZIONAMENTO FILTRO ELETTROSTATICO
Usato per accendere o spegnere il filtro elettrostatico.
- I. TASTO RESET
Premere per spegnere l'indicatore del filtro e per ripristinare la funzione filtro, dopo aver reinstallato il filtro pulito. Premere per annullare il segnalatore sonoro.
- J. INDICATORE DI RAFFREDDAMENTO
Si accende solo quando si preme il tasto Mode (K).
- K. TASTO MODALITÀ UNITÀ
Usato per accendere o spegnere l'apparecchio nelle modalità di raffreddamento o riscaldamento senza usare il telecomando.
- L. INDICATORE RISCALDAMENTO
Si accende solo quando si preme il tasto Mode (K).
- M. TASTO SICUREZZA FILTRO ELETTROSTATICO
Per spegnere il filtro elettrostatico quando si apre la griglia.
- O. INDICATORE DI STAND-BY
Si illumina di rosso quando è collegato all'alimentazione.
- P. INDICATORE DI FUNZIONAMENTO
Si illumina di verde durante il funzionamento.

DENOMINAZIONE DEI COMPONENTI

UNITÀ ESTERNA



- ❶ Presa d'aria dell'unità esterna
- ❷ Cavo di alimentazione
- ❸ Cavo di controllo
- ❹ Cavo comandi aria fresca
- ❺ Linea del liquido
- ❻ Linea d'aspirazione
- ❼ Tubo di raffreddamento (optional)
- ❽ Tubo di scarico
- ❾ Uscita dell'aria dall'unità esterna

Le istruzioni sono valide anche se i prodotti sono d'aspetto diverso da quello dei prodotti illustrati nel manuale.

SUGGERIMENTI OPERATIVI

- Impostare la temperatura ambiente appropriata; una temperatura eccessivamente bassa non è salutare e provoca sprechi energetici. Evitare frequenti impostazioni di temperatura.
- Evitare l'esposizione diretta ai raggi solari durante il raffreddamento. Accostare tende e tapparelle e chiudere porte e finestre per evitare la fuga dell'aria raffreddata dall'ambiente.
- Quando il climatizzatore funziona in modalità raffreddamento, evitare di azionare fonti di calore o l'uso di apparecchi di riscaldamento.
- Assicurare il corretto posizionamento dell'aletta di direzione dell'aria: flusso orizzontale per il raffreddamento e flusso verticale (verso il basso) per il riscaldamento.
- Regolare le lamine verticali di direzione dell'aria a destra /sinistra per mantenere uniforme la temperatura del locale.
- Posizionare l'aletta di direzione dell'aria e le lamine a sinistra o a destra in modo da evitare l'esposizione diretta delle persone alla corrente d'aria.
- Durante un funzionamento prolungato, aprire di tanto in tanto una finestra per arieggiare il locale.
- In caso di caduta di tensione, il microprocessore conserva la memoria. Al riavvio, il funzionamento riprenderà nell'ultima modalità di funzionamento. Tuttavia, in caso di utilizzo del timer, l'apparecchio si spegnerà all'orario prestabilito solo se il telecomando è puntato in direzione dell'apparecchio. In caso contrario, la caduta di tensione causerà la cancellazione dei dati del timer dalla memoria del microprocessore.
- Dopo l'accensione, saranno necessari circa 3 minuti per avviare la funzione di raffreddamento, riscaldamento e deumidificazione.
- Durante l'utilizzo della modalità di DEUMIDIFICAZIONE, assicurarsi che la temperatura ambiente sia compresa tra 20 °C e 27 °C. Nel caso di utilizzo con temperature superiori o inferiori a tale intervallo, l'apparecchio potrebbe entrare in autoprotezione e cessare di funzionare.
- In modalità d'uso di RAFFREDDAMENTO o DEUMIDIFICAZIONE, l'umidità relativa della stanza deve essere inferiore al 78%. Se l'apparecchio viene utilizzato a lungo in condizioni di elevata umidità, è possibile la formazione di condensa sull'apertura di erogazione dell'aria con conseguente gocciolamento.
- Il ricevimento dei segnali del telecomando potrebbe essere disturbato per l'esposizione del coperchio dei comandi dell'unità interna al sole o a luce intensa. In tal caso, impedire l'esposizione ai raggi solari o attenuare la luce.
- Il telecomando funziona entro un raggio di 8 metri. Oltre questa distanza, la trasmissione dei segnali del telecomando potrebbe essere difficoltosa.

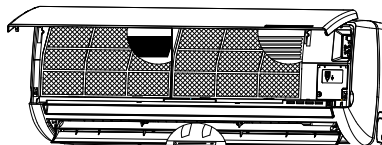
STOCCAGGIO E MANUTENZIONE

Prima di effettuare qualsiasi procedura di manutenzione, verificare che l'apparecchio sia scollegato dall'alimentazione.

PULIZIA DEL FILTRO DELL'ARIA

- Il climatizzatore è dotato di un indicatore di pulizia del filtro. Quando l'indicatore (F) si accende, i filtri devono essere rimossi e puliti.
- Per rimuovere i filtri dell'aria, sollevare il pannello, spingere leggermente i filtri verso l'alto in modo da sbloccarli, estrarli. Pulire i filtri con acqua calda saponata e lasciare asciugare completamente, allinearli e inserirli in posizione, chiudere il pannello premendo nella parte centrale per bloccarlo.
- Premere il tasto (I) per spegnere l'indicatore (F).

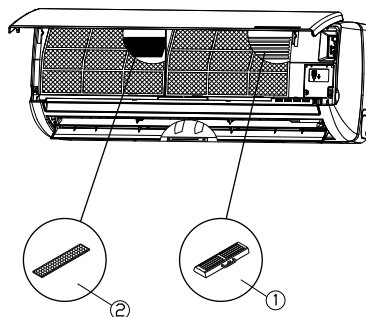
NON USARE L'APPARECCHIO SENZA FILTRI!



PULIZIA DEL FILTRO ELETTROSTATICO

- Il filtro elettrostatico deve essere rimosso dall'unità e pulito ogni tre mesi. La procedura da seguire è descritta qui di seguito:
 1. Aprire il pannello anteriore.
 2. Spingere il gancio sul filtro ed estrarre il filtro elettrostatico (Fig. ①)
 3. Lavare il filtro con acqua calda saponata e lasciar asciugare completamente
 4. Spingere il filtro elettrostatico nella posizione corretta.
 5. Chiudere il pannello anteriore

Nota: la procedura sopra citata viene utilizzata per la pulizia del filtro elettrostatico.



SOSTITUZIONE FILTRO DI DEPURAZIONE

- SOSTITUZIONE FILTRO DI DEPURAZIONE

Il filtro di depurazione dell'aria deve essere rimosso dall'unità e sostituito una volta l'anno, nel modo illustrato di seguito:

- 1 Estrarre il filtro. (Fig ②)
- 2 Riposizionare il filtro.

PULIZIA DEL CLIMATIZZATORE

- Pulire l'apparecchio con un panno morbido asciutto oppure utilizzare un aspiratore.
- Non utilizzare mai acqua o materiali volatili che potrebbero danneggiare la superficie del climatizzatore.

ALL'INIZIO DI STAGIONE

- Verificare che l'ingresso o l'uscita dell'aria non siano ostruiti, sia sull'unità interna che esterna.
- Verificare che l'alimentazione sia correttamente collegata.

PROTEZIONE DEL SISTEMA ELETTRONICO

- L'unità interna e il telecomando devono trovarsi ad almeno un metro di distanza da TV, radio o qualsiasi altro dispositivo elettronico domestico.
- Proteggere l'unità interna da esposizione diretta ai raggi solari o a luce intensa.

RISOLUZIONE DEI PROBLEMI

Prima di rivolgersi al servizio assistenza, verificare l'eventuale presenza dei seguenti problemi comuni e rimediare nel modo indicato.

Problema	Causa	Rimedio
<ul style="list-style-type: none"> L'apparecchio non funziona. L'indicatore di stand-by non si accende. 	<ul style="list-style-type: none"> <input type="checkbox"/> L'apparecchio non è collegato all'alimentazione <input type="checkbox"/> Guasto di alimentazione 	<ul style="list-style-type: none"> ■ Inserire il cavo di alimentazione nella presa. ■ Verificare il fusibile di rete
<ul style="list-style-type: none"> L'apparecchio non funziona. L'indicatore di stand-by si accende. 	<ul style="list-style-type: none"> <input type="checkbox"/> Malfunzionamento del telecomando <input type="checkbox"/> Il telecomando è bloccato 	<ul style="list-style-type: none"> ■ Controllare le batterie del telecomando ■ Provare ad una distanza inferiore ■ Avviare dai comandi posizionati sull'unità ■ Sbloccare il telecomando
<ul style="list-style-type: none"> L'apparecchio non risponde correttamente all'impulso del telecomando 	<ul style="list-style-type: none"> <input type="checkbox"/> Il segnale IR non raggiunge l'apparecchio <input type="checkbox"/> Distanza eccessiva tra telecomando e apparecchio o angolazione scorretta. <input type="checkbox"/> Il ricevitore IR dell'apparecchio è esposto ad una sorgente di luce eccessivamente intensa 	<ul style="list-style-type: none"> ■ Verificare eventuali ostruzioni tra telecomando e apparecchio. Pulire se necessario. ■ Avvicinare all'apparecchio. ■ Attenuare le luci, specialmente se a fluorescenza.
<ul style="list-style-type: none"> L'unità interna non emette aria 	<ul style="list-style-type: none"> <input type="checkbox"/> La modalità di protezione antigelo è attivata. <input type="checkbox"/> Apparecchio in modalità VENTILAZIONE AUTOMATICA <input type="checkbox"/> Raffreddamento eccessivo in DEUMIDIFICAZIONE 	<ul style="list-style-type: none"> ■ Funzionamento normale in modo RISCALDAMENTO. ■ Funzionamento normale in modo DEUMIDIFICAZIONE.
<ul style="list-style-type: none"> Il modo di RAFFREDDAMENTO, RISCALDAMENTO o DEUMIDIFICAZIONE non si avvia immediatamente 	<ul style="list-style-type: none"> <input type="checkbox"/> Ritardo di 3 minuti per l'avvio del compressore. 	<ul style="list-style-type: none"> ■ Funzionamento normale per queste modalità.
<ul style="list-style-type: none"> L'apparecchio funziona ma con prestazioni ridotte. 	<ul style="list-style-type: none"> <input type="checkbox"/> Impostazione errata della temperatura <input type="checkbox"/> Capacità dell'apparecchio insufficiente rispetto al carico o alle dimensioni del locale 	<ul style="list-style-type: none"> ■ Reimpostare la temperatura ■ Rivolgersi al rivenditore

ECCEZIONI PER IL MODELLO MULTI SPLIT

Negli impianti multisplit, in cui si utilizzano varie unità interne collegate ad un'unica unità esterna, può succedere che la modalità di funzionamento richiesta non sia utilizzabile.

La causa può risalire al fatto che l'impianto funziona, al momento, in diverse modalità.

La modalità di funzionamento dell'impianto può essere sia di raffreddamento che di riscaldamento e viene impostata dai comandi posizionati sull'unità esterna, in funzione delle impostazioni delle unità interna ed esterna.

Le regole relative alle impostazioni delle modalità possono essere differenti da un'applicazione all'altra.

Nella maggior parte delle applicazioni, la modalità di funzionamento dell'impianto non cambierà fino a quando un'unità interna in funzione non cesserà di richiedere la modalità attiva. La modalità di funzionamento, in tali applicazioni, sarà impostata dalla prima unità interna accesa dalla modalità di standby.

La seguente tabella indica le modalità di funzionamento dell'unità interna che possono essere utilizzate per ogni modalità di impianto attivo:

		Modalità impianto attivo	
		Raffreddamento	Riscaldamento
Modalità di funzionamento richiesta dall'unità interna	Raffreddamento	V	X
	Riscaldamento	X	V
	Deumidificazione	V	X
	Raffreddamento/riscaldamento automatico	V (solo raffreddamento)	V (solo riscaldamento)
	Ventilazione	V	X

(V – modalità di funzionamento dell'unità interna abilitata, X – modalità di funzionamento dell'unità interna disabilitata)

Funzionamento dell'unità interna, nel caso di disabilitazione della modalità richiesta:

- La feritoia di ventilazione si apre;
- Il LED verde (funzionamento) lampeggia una volta per due secondi;
- La ventola interna viene disattivata.