

**Marque :Airwell Modèle : GC 9 DC INV / R410**

Code Produit : 7SP061420

Numéro interne : 3629

Version : Reversible 230/1/50

**Liste des pièces de cet appareil**

Rep	Code pièce	Remplacée par	Qté	Désignation	Observation
2	4526340		1	Baffle	
30	452682802		1	Bobine électro-vanne	
22	433229		1	Cache-vannes	
12	4526224		1	Carte filtre antiparasitage	
25	4526204		1	Compresseur Matsushita 5RS102XAB	
34	4526368		1	Condenseur	
9	4526403	4526403R	1	Contrôleur extérieur	
38	4519300		1	Ecrou fixation hélice	
31	4526827		1	Electro-vanne	
24	4526221		1	Faisceau compresseur	
16	4526222		1	Fil fusible	
14	4526223		1	Fils AC-IN	
15	4526968		1	Fils de terre avec ferrite	
7	4523060		1	Fond	
19	4526219	4526219R	1	Fusible 6C / 15A-230V	
33	433228		1	Grille arrière	
4	4526476		1	Hélice d=401mm	
13	4526396	4526396R	1	Inductance 167-021-01	
5	4527092		1	Moteur ventil	
1	433218		1	Panneau avant	
36	4519614		1	Panneau de dessus	
32	4519606		1	Panneau droit	
40	4519607		1	Panneau gauche	
35	4526298		1	Patte support moteur	
39	433225		1	Poignée	
21	4519188		1	Règlette 4 bornes	
20	204107		1	Serre-cable	
27	4526774		1	Sonde air extérieur	
28	4526776		1	Sonde batterie	
18	4526220		1	Support fusible JEF-511B	
6	433215		1	Support moteur	
26	4526775		1	Thermistance compresseur	
29	4526969		1	Thermistance tube aspiration	
23	4526367		1	Vanne d'inversion+tubing	

**Marque :Airwell    Modèle : GC 9 DC INV / R410**

Code Produit : 7SP061420

Numéro interne : 3629

Version : Reversible 230/1/50

**Liste des pièces de cet appareil**

<b>Rep</b>	<b>Code pièce</b>	<b>Remplacée par</b>	<b>Qté</b>	<b>Désignation</b>	<b>Observation</b>
10	4524177		1	Vanne gaz 3/8"	
11	4524176		1	Vanne liquide 1/4"	

**Marque :Airwell Modèle : GC 12 DC INV / R410**

Code Produit : 7SP061421

Numéro interne : 3630

Version : Reversible 230/1/50

**Liste des pièces de cet appareil**

Rep	Code pièce	Remplacée par	Qté	Désignation	Observation
14	4526223		1	AC-IN wire	
2	4526340		1	Baffle	
28	4526776		1	Battery probe	
7	4523060		1	Bottom	
20	204107		1	Cable clamp	
13	4526396	4526396R	1	Choke assy 167-021-01	
30	452682802		1	Coil solenoid valve	
25	4526204		1	Compressor Matsushita 5RS102XAB	
24	4526221		1	Compressor wiring	
34	4526368		1	Condenser	
15	4526968		1	Earthing wire with magnetic ring	
12	4526224		1	EMI filter board	
5	4527092		1	Fan motor	
1	433218		1	Front panel	
19	4526219	4526219R	1	Fuse 6C / 15A-230V	
16	4526222		1	Fuse connected wire	
18	4526220		1	Fuse support JEF-511B	
10	4524177		1	Gas valve 3/8"	
39	433225		1	Handle	
35	4526298		1	Leg motor support	
40	4519607		1	LH panel	
11	4524176		1	Liquid valve 1/4"	
6	433215		1	Motor support	
27	4526774		1	Outdoor air probe	
9	4526403	4526403R	1	Outdoor controler	
38	4519300		1	Propeller attachment Nut	
4	4526476		1	Propeller d=401mm	
33	433228		1	Rear grill	
23	4526393		1	Reversing valve+tubing	
32	4519606		1	RH panel	
31	4526827		1	Solenoid valve	
29	4526969		1	Suction tube thermistor	
21	4519188		1	Terminal strip 4 terminals	
26	4526775		1	Thermistor compressor	

**Marque :Airwell    Modèle : GC 12 DC INV / R410**

Code Produit : 7SP061421

Numéro interne : 3630

Version : Reversible 230/1/50

**Liste des pièces de cet appareil**

<b>Rep</b>	<b>Code pièce</b>	<b>Remplacée par</b>	<b>Qté</b>	<b>Désignation</b>	<b>Observation</b>
36	4519614		1	Top panel	
22	433229		1	Valve cover	

**Marque :Airwell Modèle : GC 21 RC DCI / R410**

Code Produit : 7SP061614

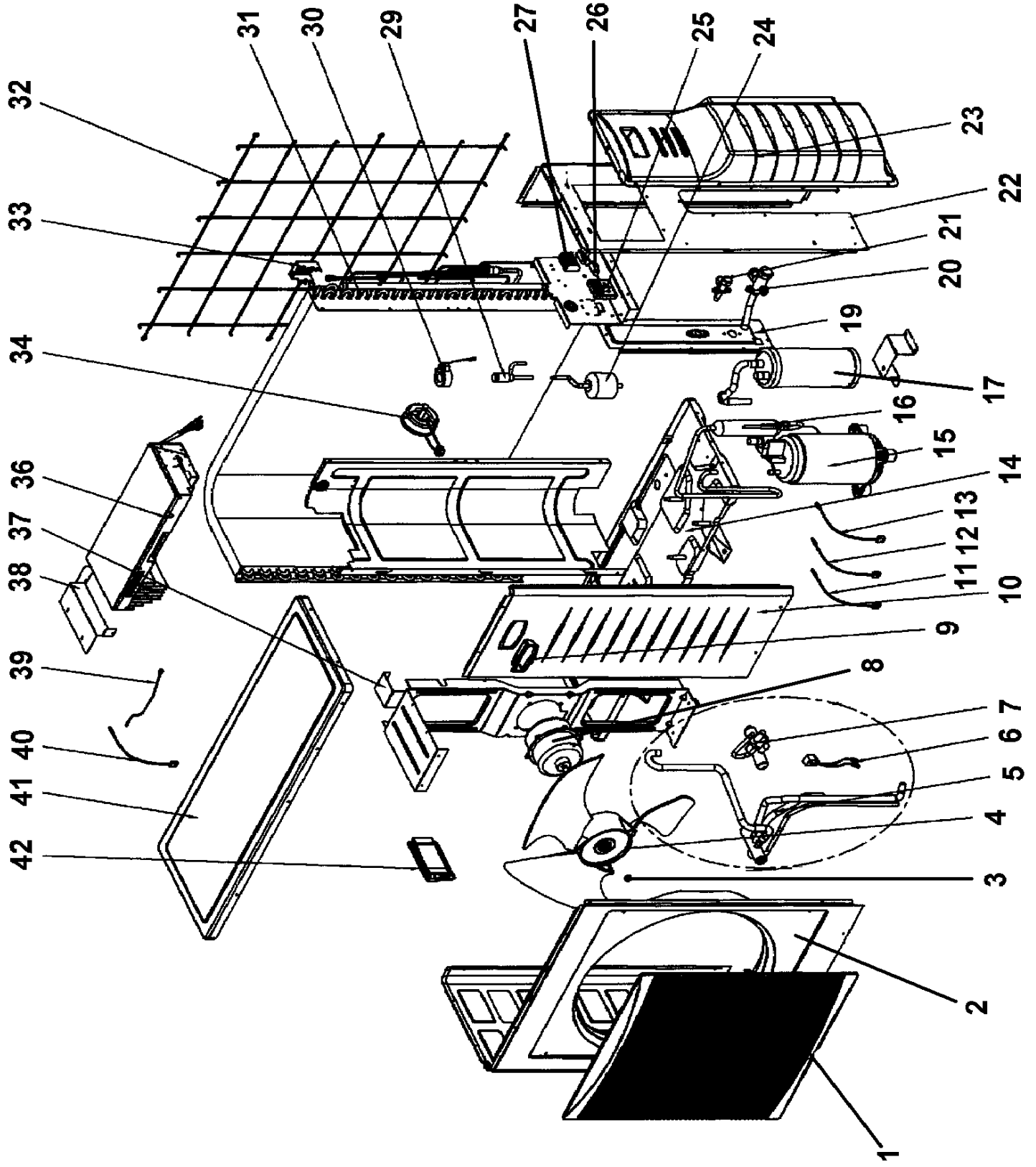
Numéro interne : 4392

Version : Réversible 230/1/50

**Liste des pièces de cet appareil**

Rep	Code pièce	Remplacée par	Qté	Désignation	Observation
19	4522509		1	Bobine vanne d'inversion	
24	4526216		1	Bobine vanne électronique 12-HR-01A-R	
15	453041900		1	Bouteille réserve liquide	
36	453048500		1	Carte anti-parasitage 901-107-00	
17	4523446		1	Compresseur DC Inverter 5CS13	
16	452882900		1	Condenseur	
39	453030500	453030500R	1	Controleur extérieur	
4	4523141		1	Ecrou M10	
18	453034000		1	Ens. vanne d'inversion+tubing	
14	4526221		1	Faisceau compresseur	
30	452841100		3	Fil de terre	
13	453036100		1	Fond	
1	4517144		1	Grille carrée	
6	4526510		1	Hélice d=460mm	
7	453026500	453026500R	1	Moteur ventil SIC-71FW-F170-2	
28	4517028		1	Panneau arrière	
2	452795700		1	Panneau avant	
3	4521642		1	Panneau avant droit	
26	4525938		1	Panneau de coté	
40	4516788		1	Panneau de dessus	
38	4526585		1	Patte support moteur	
29	4516758		1	Poignée	
27	4523145		1	Porte boitier électrique	
33	4519188		1	Règlette 4 bornes	
35	204107		1	Serre-cable	
9	453238900		1	Sonde air extérieur	
11	4526776		1	Sonde batterie	
8	453036400		1	Support moteur	
20	4516766		1	Support vannes	
10	4526775		1	Thermistance compresseur	
25	4518952		1	Vanne d'inversion	
23	4526215		1	Vanne électronique	
22	4524595		1	Vanne gaz 1/2"	
21	4526301		1	Vanne liquide	

# GC 30 RC DCI



**Marque :Airwell Modèle : GC 30 RC DCI / R410**

Code Produit : 7SP061616

Numéro interne : 4360

Version : Reversible 230/1/50

**Liste des pièces de cet appareil**

Rep	Code pièce	Remplacée par	Qté	Désignation	Observation
27	467420003		1	7 poles terminal block	
32	453175500		1	Back grille	
14	452809900		1	Bottom assy	
26	204107		1	Cable clamp	
34	453256000		1	Choke assy	
30	4526216		1	Coil 12-HR-01A-R	
6	452956700		1	Coil reversing valve	
10	4523653		1	Compressor panel	
11	452966200		1	Compressor probe	
15	452803300		1	Compressor TNB220F	
31	462300002		1	Condenser	
13	452677601		1	Condenser probe	
25	467300005		1	Display assembly	
.	4517341		1	Drain plug	For bottom assy
24	4518950		1	Dryer filter BFK-053S	
39	4526968		1	Earthing wire with magnetic ring	
29	4526215		1	Electronic valve	
8	466130001		1	Fan motor 70W(SIC-71FW-F170-1)	
1	465100000		1	Front grill	
2	4523652		1	Front LH panel	
20	4526513		1	Gas valve	
42	4522600		1	Left handle	
21	4526514		1	Liquid valve	
17	452783200		1	Liquid-gas separator	
37	452888500		1	Motor support	
3	4523758		1	Nut M8	
16	452783600		1	Oil separator cylinder	
40	4526774		1	Outdoor air probe	
33	453083800		1	Outdoor air probe support	
38	464250004		1	Outdoor controler support	
36	453170000		1	Outdoor controler(or deicing module)	
4	452960400		1	Propeller	
7	4526522		1	Reversing valve	
5	461600002		1	Reversing valve+ tubing assy	



**Marque :Airwell    Modèle : GC 30 RC DCI / R410**

Code Produit : 7SP061616

Numéro interne : 4360

Version : Reversible 230/1/50

**Liste des pièces de cet appareil**

<b>Rep</b>	<b>Code pièce</b>	<b>Remplacée par</b>	<b>Qté</b>	<b>Désignation</b>	<b>Observation</b>
9	4522601		1	Right handle	
22	4523654		1	Right side panel	
12	452956500		1	Suction thermistor	
41	4523657		1	Top panel	
23	4522602		1	valve cover	
19	4526080		1	Valve support	