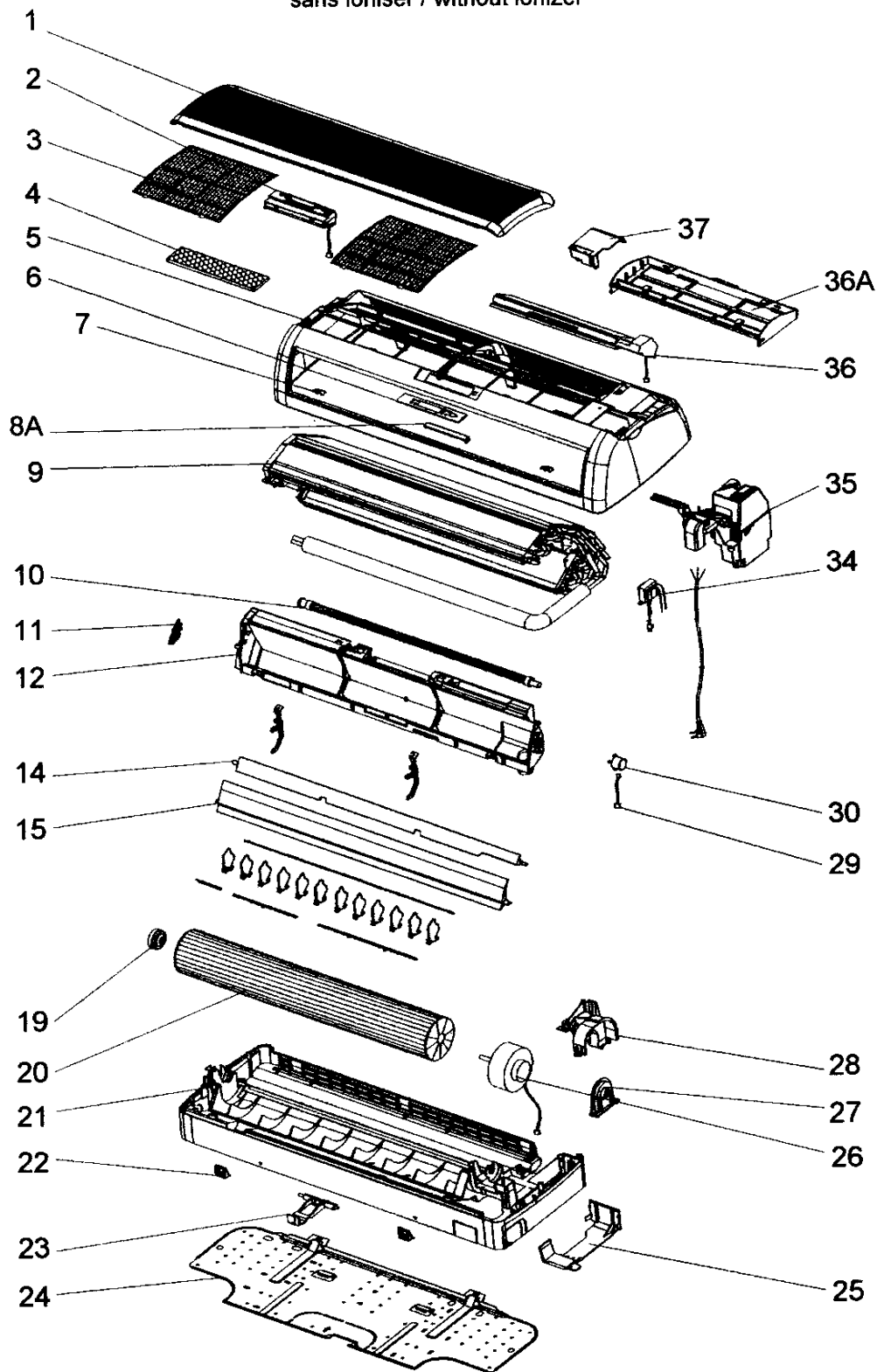


FLO 9 - 12 DC INV  
sans ioniser / without ionizer



**Marque :Airwell Modèle : ST FLO 9 DC INV / R410 Ba**

Code Produit : 7SP022173

Numéro interne : 3779

Version : Reversible 230/1/50

**Liste des pièces de cet appareil**

Rep	Code pièce	Remplacée par	Qté	Désignation	Observation
35	452939400		1	Boitier électronique DC INV (version 5)	Remplacé par 467300026 à partir du n° de série 2253333288
27	4518651		1	Bride moteur	
8A	4526951		1	Cache ioniser	
7	4526952		2	Cache-vis	
5	4527029		1	Cadre de façade	
25	4518654		1	Collier tubes	
37	4526950		1	Couvercle bornier	
22	4518656		2	Crochet fixation murale	
12	4527434		1	Ens. diffuseur	
11	4518682		1	Ens. mécanisme défecteurs horizontaux	
19	4518662		1	Ens. palier+support	
2	452811300		1	Ens. visuel (display)	
9	4526389		1	Evaporateur	
29	4518737		1	Faisceau moteur défecteurs A	
3	4518655		2	Filtre à air	
4	4519132		1	Filtre à charbon actif	
36	4518663		1	Filtre électrostatique	
21	4518730		1	Fond	
1	4526941		1	Grille	
6	4526946		1	Lentille (display)	
30	4518679		2	Moteur défecteurs MP24GA-12V	
26	4519864	4519864R	1	Moteur ventil 900/800/700rpm	
.	4519813		1	Sonde ambiance (lg 320mm)	
.	231219		1	Sonde batterie lg 320mm (noire)	
36A	4519338		1	Support filtre	
28	4518650		1	Support moteur ventil	
24	4518670		1	Support mural	
.	900087	900145	1	Télécede IR (RC4) Airwell	
34	4518868	4518868R	1	Transformateur OH3589ET	
10	4518664		1	Tube évacuation condensats	
20	4518661		1	Turbine D 91	
23	4518657		1	Verrou tubes	
15	4526953		1	Volet horizontal inférieur	
14	4518638		1	Volet horizontal supérieur	

**Marque :Airwell    Modèle : ST FLO 9 DC INV / R410 Ba**

Code Produit : 7SP022173

Numéro interne : 3779

Version : Reversible 230/1/50

## Liste des pièces de cet appareil

Rep	Code pièce	Remplacée par	Qté	Désignation	Observation
-----	------------	---------------	-----	-------------	-------------

**Marque :Airwell Modèle : ST FLO 12 DC INV / R410**

Code Produit : 7SP022279

Numéro interne : 3778

Version : Reversible 230/1/50

**Liste des pièces de cet appareil**

Rep	Code pièce	Remplacée par	Qté	Désignation	Observation
35	452939400		1	Boitier électronique DC INV (version 5)	Remplacé par 467300026 à partir du n° de série 2253333288
27	4518651		1	Bride moteur	
8A	4526951		1	Cache ioniser	
7	4526952		2	Cache-vis	
5	4527029		1	Cadre de façade	
25	4518654		1	Collier tubes	
33	433134		1	Condensateur ioniser	
37	4526950		1	Couvercle bornier	
22	4518656		2	Crochet fixation murale	
12	4527434		1	Ens. diffuseur	
11	4518682		1	Ens. mécanisme défecteurs horizontaux	
19	4518662		1	Ens. palier+support	
2	452811300		1	Ens. visuel (display)	
9	4526389		1	Evaporateur	
32	4519900		1	Faisceau ioniseur A	
29	4518737		1	Faisceau moteur défecteurs A	
3	4518655		2	Filtre à air	
4	4519132		1	Filtre à charbon actif	
36	452872800	4518663	1	Filtre électrostatique	
21	4518730		1	Fond	
1	4526941		1	Grille	
8	433133		1	Ioniser	
6	4526946		1	Lentille (display)	
30	4518679		2	Moteur défecteurs MP24GA-12V	
26	4519864	4519864R	1	Moteur ventil 900/800/700rpm	
.	4519813		1	Sonde ambiance (lg 320mm)	
.	438082	231219	1	Sonde batterie lg 320mm (noire)	
36A	4519338		1	Support filtre	
28	4518650		1	Support moteur ventil	
24	4518670		1	Support mural	
.	436673	900087	1	Télécdce IR (RC4)	Sans ioniseur
.	453042500	453042500R	1	Télécdce RC4-I-1	Pour ioniseur
34	452867800	452867800R	1	Transformateur	
10	4518664		1	Tube évacuation condensats	

**Marque :Airwell    Modèle : ST FLO 12 DC INV / R410**

Code Produit : 7SP022279

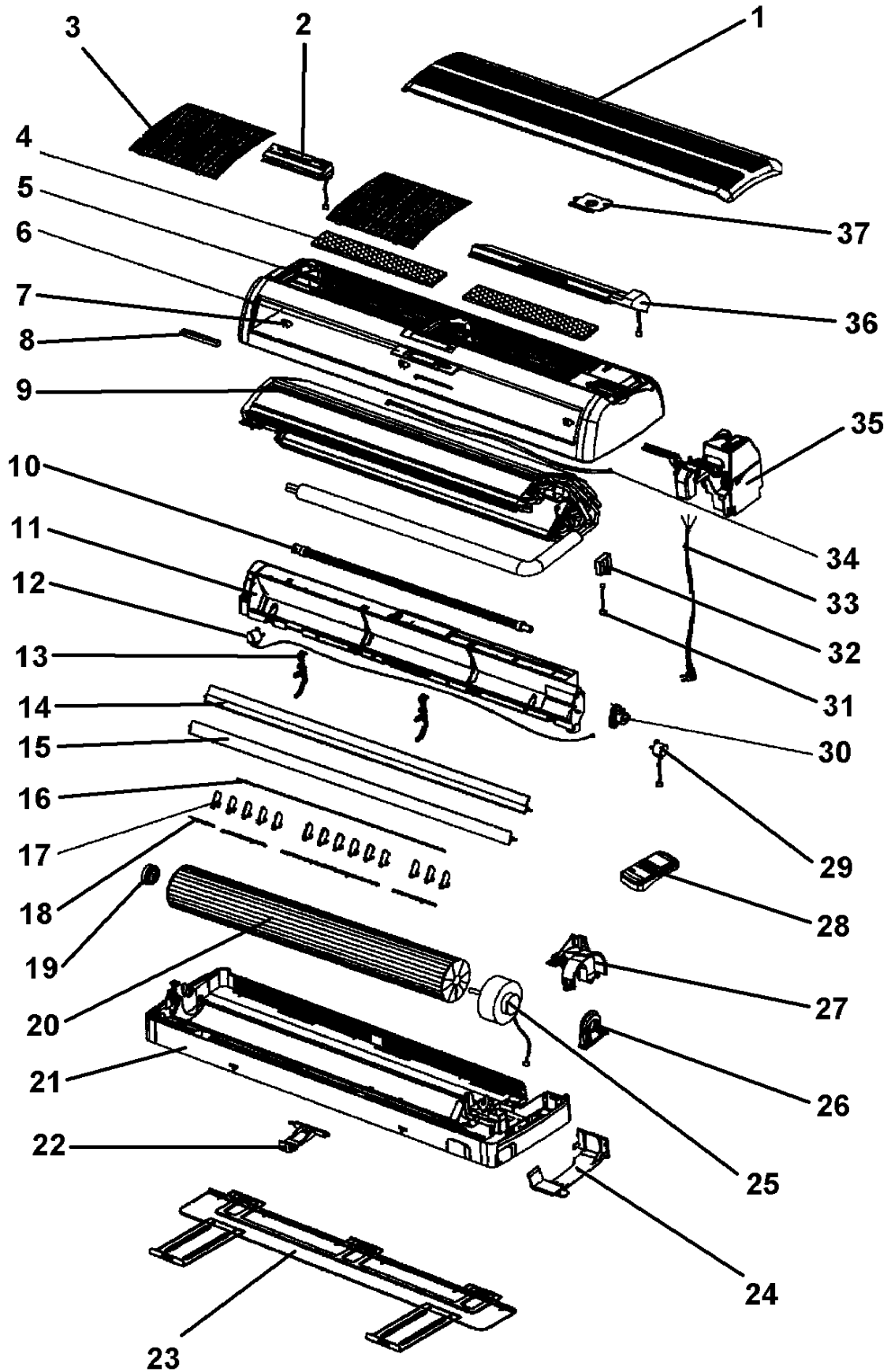
Numéro interne : 3778

Version : Reversible 230/1/50

**Liste des pièces de cet appareil**

<b>Rep</b>	<b>Code pièce</b>	<b>Remplacée par</b>	<b>Qté</b>	<b>Désignation</b>	<b>Observation</b>
20	4518661		1	Turbine D 91	
23	4518657		1	Verrou tubes	
15	4526953		1	Volet horizontal inférieur	
14	4518638		1	Volet horizontal supérieur	

# FLO 18-24 / R410



**Marque :Airwell Modèle : ST FLO 18 DC INV / R410**

Code Produit : 7SP022364

Numéro interne : 4176

Version : Reversible 230/1/50

**Liste des pièces de cet appareil**

Rep	Code pièce	Remplacée par	Qté	Désignation	Observation
35	453030600		1	Boitier électronique DC Inverter	
26	4518651		1	Bride moteur	
8	452919700		1	Cache ioniser	
7	452919600		3	Cache-vis	
5	453054000		1	Cadre de façade	
24	452919400		1	Collier tubes	
32	433134		1	Condensateur ioniser	
33	4517022		1	Cordon d'alimentation	
37	452919500		1	Couvercle bornier	
11	452917300		1	Ens. diffuseur d'air	
4	4518113		1	Ens. filtre à air	
21	453053800		1	Ens. fond	
30	453057900		1	Ens. mécanisme défecteurs horizontaux	
19	4518662		1	Ens. palier+support	
2	453080400		1	Ens. visuel (display)	
9	453134600		1	Evaporateur	
31	453109300		1	Faisceau ioniseur	
34	4524967		1	Faisceau ioniseur A	
3	452919800		2	Filtre	
36	4524963		1	Filtre électrostatique	
1	452917400		1	Grille	
8	433133		1	Ioniser	
6	4526946		1	Lentille (display)	
29	453050300		1	Moteur de volet inférieur	
12	453050200		1	Moteur de volet supérieur	
25	453024500		1	Moteur ventil	
.	4519813		1	Sonde ambiance (lg 320mm)	
.	438082	231219	1	Sonde batterie lg 320mm (noire)	
13	452918700		2	Support défecteur	
27	452918800		1	Support moteur ventil	
23	452920100		1	Support mural	
28	453042500	453042500R	1	Télécdé RC4-I-1	
10	4518664		1	Tube évacuation condensats	
20	453024900		1	Turbine	

**Marque :Airwell    Modèle : ST FLO 18 DC INV / R410**

Code Produit : 7SP022364

Numéro interne : 4176

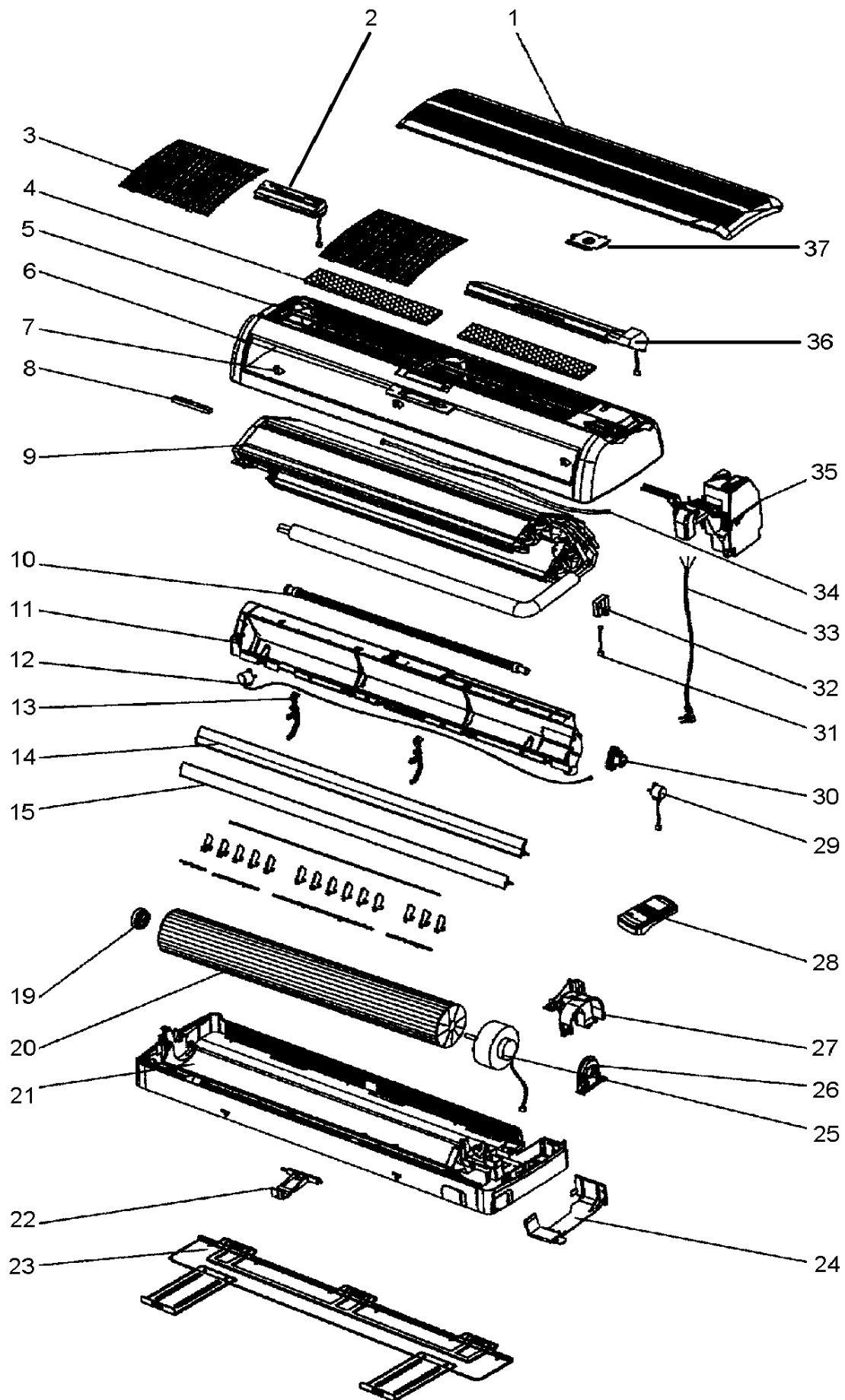
Version : Reversible 230/1/50

**Liste des pièces de cet appareil**

<b>Rep</b>	<b>Code pièce</b>	<b>Remplacée par</b>	<b>Qté</b>	<b>Désignation</b>	<b>Observation</b>
22	4518657		1	Verrou tubes	
15	452917600		1	Volet horizontal inférieur	
14	452917500		1	Volet horizontal supérieur	



# FLO / PLATINIUM 18-24 DC INVERTER



**Marque :Airwell Modèle : ST FLO 21 DCI / R410**

Code Produit : 7SP022329

Numéro interne : 4366

Version : Réversible 230/1/50

**Liste des pièces de cet appareil**

Rep	Code pièce	Remplacée par	Qté	Désignation	Observation
16	452918500		1	Bielette de liaison déflecteurs A	
16	452918600		1	Bielette de liaison déflecteurs B	
35	453030600		1	Boitier électronique DC Inverter	
26	4518651		1	Bride moteur	
8	452919700		1	Cache ioniser	
7	452919600		3	Cache-vis	
5	453054000		1	Cadre de façade	
24	452919400		1	Collier tubes	
32	467430000		1	Condensateur ioniser	
33	4517022		1	Cordon d'alimentation	
37	452919500		1	Couvercle bornier	
17	452930700		12	Déflecteur vertical A	
17	452918200		2	Déflecteur vertical B	
11	452917300		1	Ens. diffuseur d'air	
4	4518113		1	Ens. filtre à air	
21	453053800		1	Ens. fond	
30	453057900		1	Ens. mécanisme déflecteurs horizontaux	
19	4518662		1	Ens. palier+support	
2	453080400	453080400R	1	Ens. visuel (display)	
9	453134600		1	Evaporateur	
31	453109300		1	Faisceau ioniseur	
34	4524967		1	Faisceau ioniseur A	
3	452919800		2	Filtre	
36	4524963		1	Filtre électrostatique	
1	452917400		1	Grille	
8	467480001		1	Ioniser	
6	4526946		1	Lentille (display)	
29	453050300		1	Moteur de volet inférieur	
12	453050200		1	Moteur de volet supérieur	
25	453024500		1	Moteur ventil	
13	452918700		2	Support déflecteur	
18	452953000		1	Support déflecteur C	
18	452918300		1	Support déflecteur vertical A	
18	452918400		2	Support déflecteur vertical B	

**Marque :Airwell Modèle : ST FLO 21 DCI / R410**

Code Produit : 7SP022329

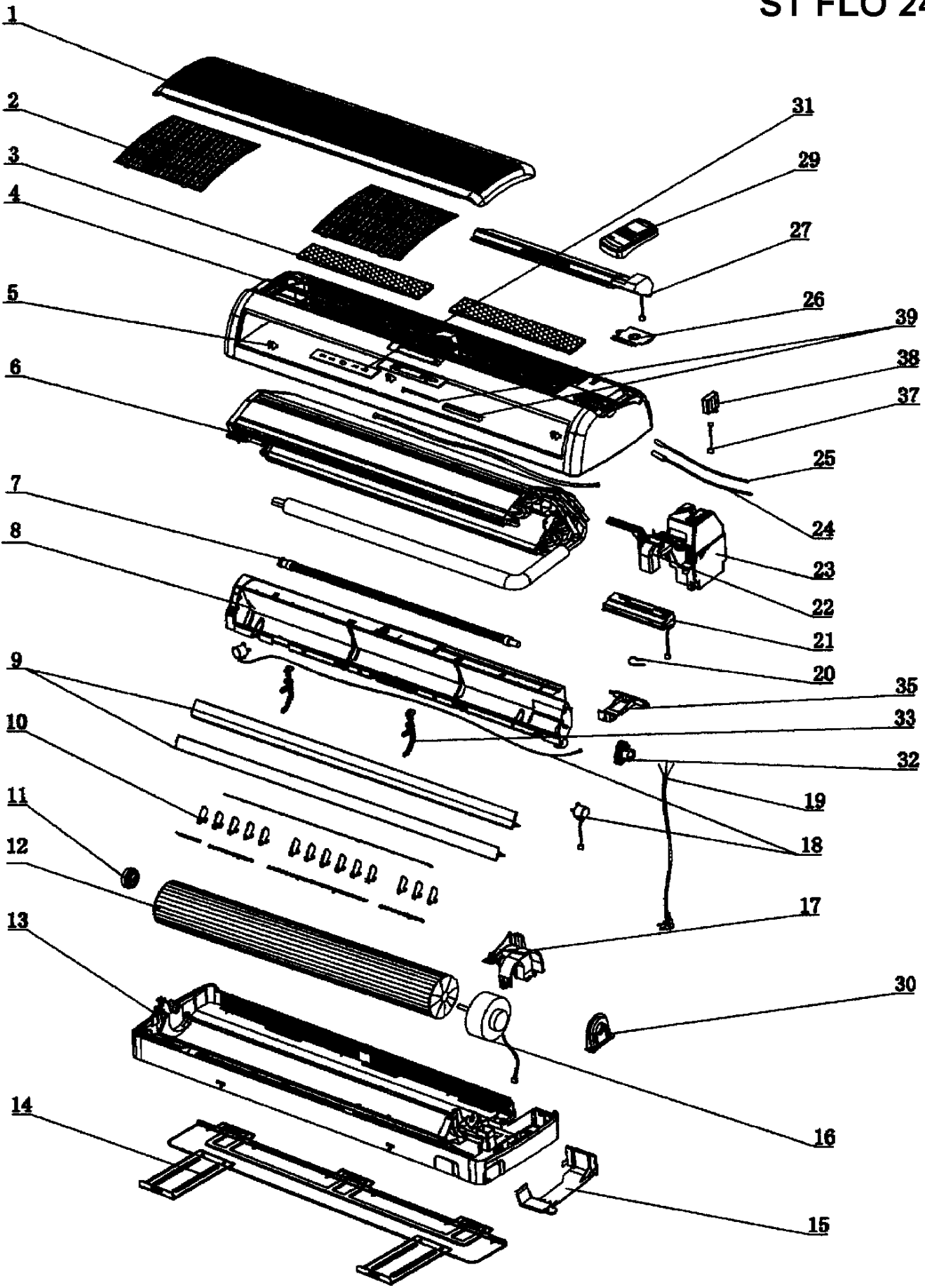
Numéro interne : 4366

Version : Réversible 230/1/50

**Liste des pièces de cet appareil**

Rep	Code pièce	Remplacée par	Qté	Désignation	Observation
27	452918800		1	Support moteur ventil	
23	452920100		1	Support mural	
28	453042500	453042500R	1	Télécdé RC4-I-1	
10	4518664		1	Tube évacuation condensats	
20	453024900		1	Turbine	
22	4518657		1	Verrou tubes	
15	452917600		1	Volet horizontal inférieur	
14	452917500		1	Volet horizontal supérieur	

# ST FLO 24 DCI



**Marque :Airwell Modèle : ST FLO 24 ESF DCI / R410**

Code Produit : 7SP022331

Numéro interne : 4387

Version : Réversible 230/1/50

**Liste des pièces de cet appareil**

Rep	Code pièce	Remplacée par	Qté	Désignation	Observation
33	4519147		1	Attache cable	
35	453207000		1	Boitier électronique	
26	4518651		1	Bride moteur	
7	452919600		3	Cache-vis	
5	453054000		1	Cadre de façade	
24	452919400		1	Collier tubes	
32	467430000		1	Condensateur ioniser	
37	452919500		1	Couvercle bornier	
17	452930700		12	Défecteur vertical A	
17	452918200		2	Défecteur vertical B	
11	453053900		1	Ens. diffuseur d'air motorisé	
4	4518113		1	Ens. filtre à air	
21	453053800		1	Ens. fond	
30	453057900		1	Ens. mécanisme défecteurs horizontaux	
19	4518662		1	Ens. palier+support	
2	453080400		1	Ens. visuel (display)	
9	453260400		1	Evaporateur	
34	4524967		1	Faisceau ioniseur A	
3	452919800		2	Filtre	
36	4524963		1	Filtre électrostatique	
1	452917400		1	Grille	
8	467480001		1	Ioniser	
6	4526946		1	Lentille (display)	
29	453050300		1	Moteur de volet inférieur	
12	453050200		1	Moteur de volet supérieur	
25	453206800		1	Moteur ventil 25W	
.	4519813		1	Sonde ambiance (lg 320mm)	
.	438082	231219	1	Sonde batterie lg 320mm (noire)	
13	452918700		1	Support défecteur	
27	452918800		1	Support moteur ventil	
23	452920100		1	Support mural	
28	453042500	453042500R	1	Télécdé RC4-I-1	
10	4518664		1	Tube évacuation condensats	
20	453024900		1	Turbine	

**Marque :Airwell    Modèle : ST FLO 24 ESF DCI / R410**

Code Produit : 7SP022331

Numéro interne : 4387

Version : Réversible 230/1/50

**Liste des pièces de cet appareil**

<b>Rep</b>	<b>Code pièce</b>	<b>Remplacée par</b>	<b>Qté</b>	<b>Désignation</b>	<b>Observation</b>
22	4518657		1	Verrou tubes	
15	452917600		1	Volet horizontal inférieur	
14	452917500		1	Volet horizontal supérieur	

**Marque :Airwell Modèle : ST FLO 24 ION DCI / R410**

Code Produit : 7SP022735

Numéro interne : 4628

Version : Réversible 230/1/50

**Liste des pièces de cet appareil**

Rep	Code pièce	Remplacée par	Qté	Désignation	Observation
20	4519147		1	Attache cable	
30	4518651		1	Bride moteur	
5	452919600		3	Cache-vis	
4	453054000		1	Cadre de façade	
15	452919400		1	Collier tubes	
38	467430000		1	Condensateur ioniser	
26	452919500		1	Couvercle bornier	
10	452930700		12	Défecteur vertical A	
10	452918200		2	Défecteur vertical B	
23	453207000R		1	Ens. boîtier électronique	
21	453080400R		1	Ens. carte display	
8	453053900		1	Ens. diffuseur d'air motorisé	
3	4518113		1	Ens. filtre à air	
13	453053800		1	Ens. fond	
32	453057900		1	Ens. mécanisme défecteurs horizontaux	
11	4518662		1	Ens. palier+support	
6	453260400		1	Evaporateur	
37	4524967		1	Faisceau ioniseur A	
2	452919800		2	Filtre	
27	4524963		1	Filtre électrostatique	
1	452917400		1	Grille	
39	467480001		1	Ioniser	
31	4526946		1	Lentille (display)	
18	453050300		1	Moteur de volet inférieur	
18	453050200		1	Moteur de volet supérieur	
16	453206800R		1	Moteur ventil 25W	
25	4519813		1	Sonde ambiance (lg 320mm)	
24	438082	231219	1	Sonde batterie lg 320mm (noire)	
33	452918700		2	Support défecteur	
17	452918800		1	Support moteur ventil	
14	452920100		1	Support mural	
29	453042500R		1	Télécdé RC-4 - I-1	
7	4518664		1	Tube évacuation condensats	
12	453024900		1	Turbine	

**Marque :Airwell    Modèle : ST FLO 24 ION DCI / R410**

Code Produit : 7SP022735

Numéro interne : 4628

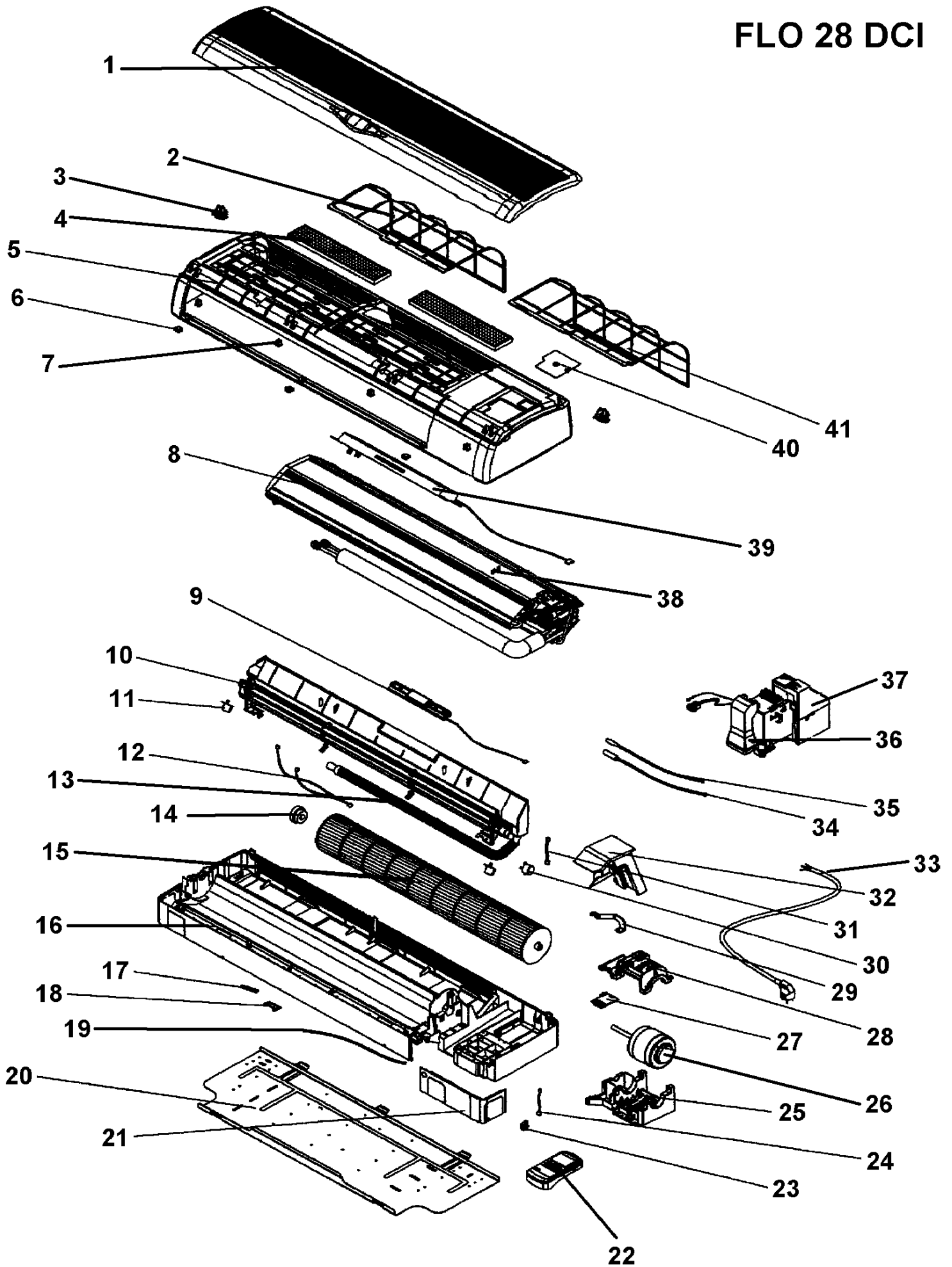
Version : Réversible 230/1/50

**Liste des pièces de cet appareil**

<b>Rep</b>	<b>Code pièce</b>	<b>Remplacée par</b>	<b>Qté</b>	<b>Désignation</b>	<b>Observation</b>
35	4518657		1	Verrou tubes	
9	452917600		1	Volet horizontal inférieur	
9	452917500		1	Volet horizontal supérieur	



# FLO 28 DCI



**Marque :Airwell Modèle : ST FLO 30 DCI / R410**

Code Produit : 7SP022333

Numéro interne : 4359

Version : Reversible 230/1/50

**Liste des pièces de cet appareil**

Rep	Code pièce	Remplacée par	Qté	Désignation	Observation
3	4523303		2	Attache	
37	453161200		1	Boitier électronique 916-514-00	
25	4523311		1	Boitier moteur ventil	
12	4524965		1	Cable moteur A	
31	4524966		1	Cable moteur B	
18	4523307		1	Cache cable ioniser	
18	4523306		1	Cache ioniser	
21	4523309		1	Cache-tubes	
6	4523301		3	Cache-vis	
5	4525610		1	Cadre de façade	
7	4523302		4	Collier	
23	467430000		1	Condensateur ioniser	
28	4523312		1	Couvercle boitier moteur ventil	
40	4523304		1	Couvercle cablage	
10	4525612		1	Ens. diffuseur d'air	
4	4518113		1	Ens. filtre à air	
14	4516204		1	Ens. palier plastic+support caoutchouc	
16	4525611		1	Ens. panneau arrière	
9	4525112		1	Ens. visuel (display)	
8	462350007		1	Evaporateur	
24	453109300		1	Faisceau ioniseur	
19	4524967		1	Faisceau ioniseur A	
41	4523300		1	Filtre droit	
39	4524963		1	Filtre électrostatique	
2	4523299		1	Filtre gauche	
36	4525831		1	Gaine	
1	4525902		1	Grille	
17	467480001		1	Ioniser	
30	4524961		1	Moteur défecteur A	
11	4524962		2	Moteur défecteur B	
26	4524953		1	Moteur ventil	
27	4523313		1	Protecteur projection d'eau	
35	4519813		1	Sonde ambiance (lg 320mm)	
34	438082	231219	1	Sonde batterie lg 320mm (noire)	

**Marque :Airwell Modèle : ST FLO 30 DCI / R410**

Code Produit : 7SP022333

Numéro interne : 4359

Version : Reversible 230/1/50

**Liste des pièces de cet appareil**

<b>Rep</b>	<b>Code pièce</b>	<b>Remplacée par</b>	<b>Qté</b>	<b>Désignation</b>	<b>Observation</b>
20	4523372		1	Support mural	
38	4516263		1	Support sonde évaporateur	
22	453042500	453042500R	1	Télécdé RC4-I-1	
13	4518664		1	Tube évacuation condensats	
15	4524954		1	Turbine	