

# Airwell

## Manuale Tecnico

### Serie FLO LED/LCD DCI Inverter

Unità Interne	Unità Esterne
FLO 9 DCI INV	ONG 9 DCI INV
FLO 12 DCI INV	ONG 12 DCI INV



REFRIGERANTE	POMPA DI CALORE
R410A	

## ELENCO DELLE PAGINE

Nota: Ogni modifica delle pagine è indicata con la dicitura a piè pagina "Revisione #" (in caso tale indicazione non esista significa che la pagina non è stata modificata). Nell' elenco che segue sono indicate tutte le pagine interessate/non interessate divise per capitoli.

Le date di stampa delle pagine modificate e non modificate sono:

Originale ..... 0 ..... 5 Agosto 2004

La quantità totale delle pagine di questo manuale è di 80 e tali pagine sono:

Pagina No.	Revisione No. #	Pagina No.	Revisione No. #	Pagina No.	Revisione No. #
---------------	--------------------	---------------	--------------------	---------------	--------------------

Titolo.....	0
A .....	0
i.....	0
1-1 - 1-4 .....	0
2-1 - 2-2 .....	0
3-1 .....	0
4-1 .....	0
5-1 - 5-6 .....	0
6-1 - 6-4 .....	0
7-1 .....	0
8-1-8-3 .....	0
9-1 .....	0
10-1 .....	0
11-1-11-17.....	2
12-1-12-8 .....	0
13-1-13-8 .....	1
Appendice – A.....	0

\* Uno zero in questa colonna indica una pagina originale.

\* In virtù della nostra politica di continuo miglioramento dei prodotti ci riserviamo il diritto di modificare i dati pubblicati senza alcun obbligo di preavviso.

\*\* le fotografie pubblicate non danno luogo ad alcun vincolo contrattuale

# INDICE

1. PRESENTAZIONE
2. TABELLE DELLE CARATTERISTICHE
3. CONDIZIONI DI RIFERIMENTO
4. DISEGNI DIMENSIONALI
5. PRESTAZIONI
6. ANDAMENTO DELLE PRESSIONI
7. CARATTERISTICHE ELETTRICHE
8. SCHEMI ELETTRICI
9. SCHEMI FRIGORIFERI
10. COLLEGAMENTO DELLE TUBAZIONI
11. SISTEMA DI CONTROLLO
12. DIAGNOSI DELLE ANOMALIE
13. ESPLOSI ED ELENCO DELLE PARTI DI RICAMBIO
14. APPENDICE A

## 1.1 Generalità

La nuova gamma di climatizzatori split a parete FLO DC Inverter comprende i seguenti modelli RC a pompa di calore:

- **FLO 9 DCI INV**
- **FLO 12 DCI INV**

Le unità interne della serie FLO, tutte caratterizzate da una linea piacevole, da dimensioni compatte ed alta silenziosità di funzionamento, sono disponibili con display a LED o con display a cristalli liquidi.

## 1.2 Caratteristiche generali

I climatizzatori della serie FLO DCI INV si avvalgono delle più recenti innovazioni tecnologiche, come:

- Azionamento ad Inverter
- Refrigerante R410A
- Elevato COP (Classificazione Energetica A)
- Lego CONCEPT
- Precarica adatta per linee frigorifere lunghe fino al massimo consentito
- Connettività di rete
- Contatto pulito per rilevatore di presenza o funzione di power shedding (configurabile)
- Connessione per il riscaldatore del basamento dell' unità esterna
- Possibilità di funzionamento in raffreddamento con temperature esterne fino a  $-10\text{ °C}$
- Possibilità di funzionamento in riscaldamento con temperature esterne fino a  $-15\text{ °C}$
- Possibilità di migliorare la qualità dell' aria tramite Ionizzatore, Filtro Elettrostatico Attivo, ed Immissione di aria esterna
- Ventilatori interni tipo cross flow a largo diametro dal funzionamento particolarmente silenzioso
- Batteria interna curva con pacco alettato in alluminio trattato con composti che ne aumentano l'efficienza
- Attacchi frigoriferi e collegamenti elettrici facilmente raggiungibili senza smontare né griglia frontale né carrozzeria
- Possibilità di collegare le tubazioni da sei direzioni diverse
- Bacinella di raccolta condensa con due attacchi di scarico
- Movimentazione automatica della direzione del flusso d' aria
- Contenimento del livello sonoro delle unità interne e delle unità esterne
- Massima facilità di esecuzione delle operazioni di installazione e di manutenzione

### 1.3 Unità Interne

Le unità interne sono di tipo a parete e la loro linea particolarmente elegante le rende perfettamente inseribili in qualsiasi contesto di architettura di interni sia per le applicazioni residenziali che per le applicazioni commerciali.

#### • FLO 9, 12

- Carrozzeria di nuovo design, disponibile in versione con display a LED o a cristalli liquidi.
- Carrozzeria di vecchio design, disponibile solo con display a LED

Le unità interne sono costituite da:

Componente	FLO 9, 12
Display	A LED o a Cristalli Liquidi
Ionizzatore	SI'
Filtro Elettrostatico (ESF)	SI'
Sistema di Immissione di Aria Esterna	NO
Deflettore Orizzontale Servocomandato	SI'
Deflettori Verticali Servocomandati	NO
Batteria di Riscaldamento Elettrica	NO
Porta per Collegamento Cavo M2L	SI'
Contatto Pulito	Per Rilevatore di Presenza o (con selezione a cavallotto) Power Shedding

### 1.4 Filtrazione dell' aria

I climatizzatori FLO DCI INV sono dotati dei seguenti tipi di filtri:

- Prefiltro a rete facilmente accessibile (rigenerabile)
- Filtro elettrostatico precaricato (a gettare)
- Filtro in carbone attivo (a gettare)
- Filtro elettrostatico attivo ESF (riutilizzabile)

### 1.5 Ionizzatore (Optional)

- Nell' unità interna è inseribile uno speciale ionizzatore brevettato che immettendo in ambiente ioni negativi aumenta il livello qualitativo dell' aria e quindi il comfort degli occupanti.

### 1.6 Sistema di controllo

Il sistema di controllo a microprocessore dell' unità interna e dell' unità esterna ed il comando remoto a raggi infrarossi di normale dotazione consentono di gestire e programmare con la massima facilità il funzionamento dell' apparecchio.

Comandi Remoti: RC-2/3/4/5/7, RCW, µBMS

Sistema di collegamento in rete AircoNet versione 4.2 o successiva, MIU SW versione H8 o successiva.

Per maggiori dettagli in merito vedere l' Appendice A di questo manuale.

## 1.7 Unità Esterne

Le unità esterne serie FLO DCI INV possono venire installate sia a pavimento che a sbalzo su una parete utilizzando delle apposite staffe. Il lamierame di queste unità è protetto da una speciale vernice anticorrosione che ne garantisce la massima durata nel tempo. Tutte le unità interne vengono precaricate di refrigerante in fabbrica. Per maggiori informazioni vedere quanto precisato al Capitolo 2

– Tabelle delle Caratteristiche.

- **FLO 9 DCI**
- **FLO 12 DCI**

Le unità esterne sono costituite da:

<b>Componente</b>	<b>ONG 9, 12</b>
Display	A 3 LED
Riscaldatore del Basamento	Optional
Elettroventilatore	A Velocità Variabile con Azionamento ad Inverter
Porta per Collegamento Cavo M2L	NO

## 1.8 Collegamento delle tubazioni

Le tubazioni (fornite dal cliente) sono collegabili all' apparecchio tramite attacchi a cartella. Per maggiori dettagli in merito vedere il Capitolo 9, Manuale di Installazione

## 1.9 Accessori




<b>Accessorio</b>	<b>Descrizione</b>
MIU (WNG /FLO)	Unità di Interfacciamento MODBUS
MIU (ECF/K)	Unità di Interfacciamento MODBUS
Adattatore RS495	Da utilizzare per l' interfacciamento con comandi remoti RCW $\mu$ BNS (necessario solo per le unità interne WNG)
Riscaldatore del basamento dell' unità esterna	
Cavo M2L	

Per maggiori informazioni vedere quanto precisato in merito agli Accessori Opzionali

## 1.10 Letteratura a Corredo

Ogni apparecchio viene fornito corredato di manuali di Installazione e d' Uso

## 1.11 Tabella degli Accoppiamenti

UNITA' ESTERNE			UNITA' INTERNE			
						
	MODELLO	REFRIG.	FLO 9	FLO 12	K 9 DCI	K 11 DCI
	ONG 9 DCI	R410A	√		√	
	ONG 12 DCI	R410A			√	√

La tabella indica gli accoppiamenti che sono possibili tra unità interne FLO ed unità esterne ONG. Le unità interne ONG possono comunque essere accoppiate anche ad unità interne di altro tipo come per esempio le unità interne Cassette.

Per maggiori informazioni in merito vogliate consultare il Manuale di Servizio.

## TABELLE DELLE CARATTERISTICHE

## 2.1 FLO 9 DCI

FLO/ONG3 SPLIT DC INVERTER				
		FLO 9DCI / ONG 9DCI		
		Raffreddamento	Riscaldamento	
Potenzialità	Btu/h	8530 ( 4780-12280 )	11600 ( 5120-17060 )	
	kcal/h	2150(1200-3100)	2920(1290-4300)	
	kW	2500 ( 1400-3600 )	3400 ( 1500-5000 )	
Potenza assorbita (Raffreddamento/Riscaldamento)	kW	595 ( 420-1000 )	810 ( 390-1600 )	
EER (Raffreddamento) / COP (Riscaldamento)	W/W	4.2	4.2	
Corrente assorbita (Raffreddamento/Riscaldamento)	A	2.7	3.8	
Corrente di spunto	A	10.50		
Alimentazione	V/F/Hz	Monofase a 220-240 / 50 Hz		
Capacità di deumidificazione	l/h	1.0		
UNITA' INTERNA	Finitura	High Polish		
	Ionizzatore	Disponibile come optional		
	Filtro elettrostatico	Disponibile come optional		
	Batteria	Con alette idrofile		
	Tipo x Quantità dei ventilatori	Crossflow x 1		
	Potenza assorbita dal motore del ventilatore	W	20	
	Portata d' aria (Alta – Media – Bassa)	m³/h	530-430-330	570-460-350
	Comando remoto	A raggi infrarossi		
	Livello sonoro (Min. – Max.)	Pressione <sup>(4)</sup>	dB(A)	26-38
		Potenza		26-39
	Øi tubazione di drenaggio	mm	16(5/8)	
	Dimensioni	L x P x H	810*202*285	
	Peso	kg	11	
	Dimensioni con imballaggio	L x P x H	885*285*360	
	Peso con imballaggio	kg	7	
Apparecchi impilabili	Q.tà			
UNITA' ESTERNA	Controllo del refrigerante	Valvola elettronica		
	Tipo del compressore	Rotativo azionato da Inverter		
	Modello del compressore	Panasonic 5RS102XAB		
	Tipo di avviatore			
	Dispositivo di protezione	Termostato esterno		
	Batteria	Con alette idrofile		
	Tipo x Quantità dei ventilatori	Elicoidale x 1		
	Potenza assorbita dal motore del ventilatore	W		
	Portata d' aria	m³/h		
	Metodo di sbrinamento		Inversione di ciclo	
	Livello sonoro (Min. – Max.)	Pressione <sup>(4)</sup>	dB(A)	50
		Potenza		51
	Dimensioni	L x P x H	795*290*610	
	Peso	kg	40	
	Dimensioni con imballaggio	L x P x H	945*395*655	
Peso con imballaggio	kg	3		
Apparecchi impilabili	Q.tà			
TUBAZIONI	Refrigerante	R410A		
	Carica di refrigerante (fino a 20 m di linee)	g	1100	
	Immissione di aria esterna			
	Øe delle tubazioni	Liquido	mm (pollici)	6.35
		Aspirazione	mm (pollici)	9.53
	Limiti geometrici dei collegamenti e rabbocco della carica	Collegamenti		A cartella
		Dislivello	m	Max. 10m
Lunghezza		m	Max. 20m	
Rabbocco della carica		Non serve		

- (1) Condizioni di riferimento come da ISO 5151, ISO 13253 (per apparecchi canalizzati) ed EN 14511.
- (2) Per le unità canalizzate la portata d' aria è riferita alla prevalenza utile nominale.
- (3) Per le unità canalizzate il livello di potenza sonora è misurato in corrispondenza della bocca di mandata.
- (4) Il livello di pressione sonora è riferito alla distanza di 1 m dall' apparecchio



## 2.1 FLO 12 DCI

WNG/ONG3 SPLIT DC INVERTER				
		FLO12DCI / ONG 12DCI		
		Raffreddamento	Riscaldamento	
Potenzialità		Btu/h	11940 ( 4780-14670 )	
		kcal/h	3010(1200-3700)	
		kW	3500 ( 1400-4300 )	
Potenza assorbita (Raffreddamento/Riscaldamento)		kW	990 ( 420-1250 )	
EER (Raffreddamento) / COP (Riscaldamento)		W/W	3.54	
Corrente assorbita (Raffreddamento/Riscaldamento)		A	4.6	
Corrente di spunto		A	10.50	
Alimentazione		V/F/Hz	Monofase a 220-240 / 50 Hz	
Capacità di deumidificazione		l/h	1.5	
UNITA' INTERNA	Finitura		High Polish	
	Ionizzatore		Disponibile come optional	
	Filtro elettrostatico		Disponibile come optional	
	Batteria		Con alette idrofile	
	Tipo x Quantità dei ventilatori		Crossflow x 1	
	Potenza assorbita dal motore del ventilatore	W	20	
	Portata d' aria (Alta – Media – Bassa)	m³/h	550-450-350	
	Comando remoto		A raggi infrarossi	
	Livello sonoro (Min. – Max.)	Pressione <sup>(4)</sup>	dB(A)	26-39
		Potenza		26-40
	Øi tubazione di drenaggio	mm	16(5/8)	
	Dimensioni	L x P x H	810*202*285	
	Peso	kg	11	
	Dimensioni con imballaggio	L x P x H	885*285*360	
	Peso con imballaggio	kg	7	
Apparecchi impilabili	Q.tà	7		
UNITA' ESTERNA	Controllo del refrigerante		Valvola elettronica	
	Tipo del compressore		Rotativo azionato da Inverter	
	Modello del compressore		Panasonic 5RS102XAB	
	Tipo di avviatore			
	Dispositivo di protezione		Termostato esterno	
	Batteria		Con alette idrofile	
	Tipo x Quantità dei ventilatori		Elicoidale x 1	
	Potenza assorbita dal motore del ventilatore	W	40	
	Portata d' aria	m³/h	1780	
	Metodo di sbrinamento		Inversione di ciclo	
	Livello sonoro (Min. – Max.)	Pressione <sup>(4)</sup>	dB(A)	52
		Potenza		52
	Dimensioni	L x P x H	62	
	Peso	kg	795*290*610	
	Dimensioni con imballaggio	L x P x H	40	
Peso con imballaggio	kg	945*395*655		
Apparecchi impilabili	Q.tà	3		
TUBAZIONI	Refrigerante		R410A	
	Carica di refrigerante (fino a 20 m di linee)		g	
	Immissione di aria esterna		1200	
	Øe delle tubazioni	Liquido	mm (pollici)	6.35
		Aspirazione	mm (pollici)	9.53
	Limiti geometrici dei collegamenti e rabbocco della carcai	Collegamenti		A cartella
		Dislivello	m	Max. 10m
Lunghezza		m	Max. 20m	
Rabbocco della carica			Non serve	

- (1) Condizioni di riferimento come da ISO 5151, ISO 13253 (per apparecchi canalizzati) ed EN 14511.
- (2) Per le unità canalizzate la portata d' aria è riferita alla prevalenza utile nominale.
- (3) Per le unità canalizzate il livello di potenza sonora è misurato in corrispondenza della bocca di mandata.
- (4) Il livello di pressione sonora è riferito alla distanza di 1 m dall' apparecchio

## CONDIZIONI DI RIFERIMENTO

Le condizioni di riferimento sono quelle delle Norme ISO 5151, ISO 13253 (per apparecchi canalizzati) ed EN 14511.

**Raffreddamento:**

Interno: 27 °C BS / 19 °C BU

Esterno: 35 °C BS

**Riscaldamento:**

Interno: 20 °C BS

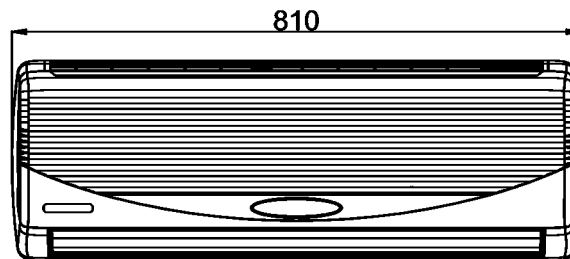
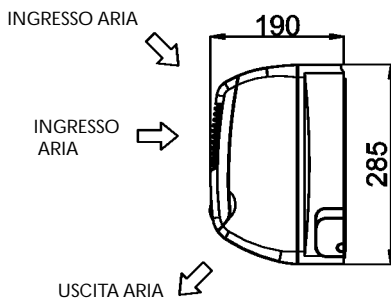
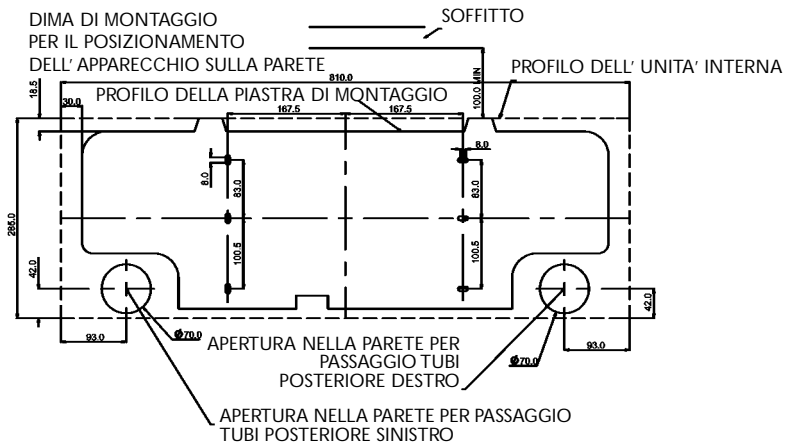
Esterno: 7 °C BS / 6 °C BU

## 3.1 Limiti di Funzionamento

		Interno	Esterno
<b>Raffreddamento</b>	Limite superiore	32 °C BS / 23 °C BU	46 °C BS
	Limite inferiore	21 °C BS / 15 °C BU	-10 °C BS
<b>Riscaldamento</b>	Limite superiore	27 °C BS	24 °C BS / 18 °C BU
	Limite inferiore	10 °C BS	-15 °C BS / -16 °C BU
<b>Tensione</b>	Monofase	198 V min. – 264 V max.	
	Trifase	N.D.	

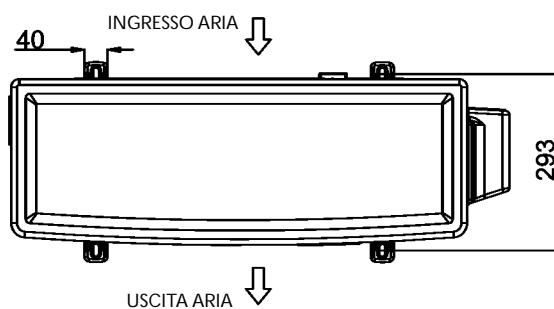
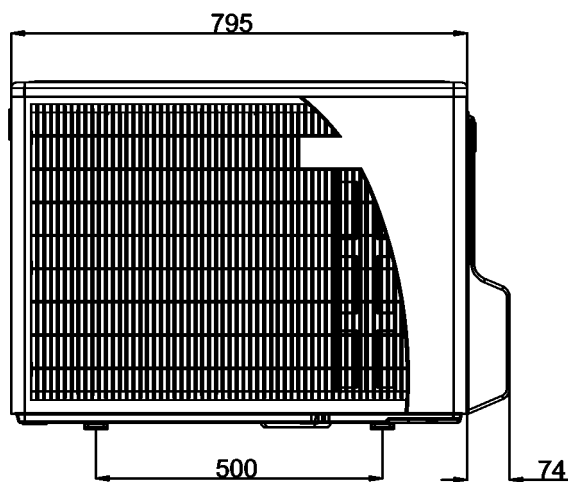
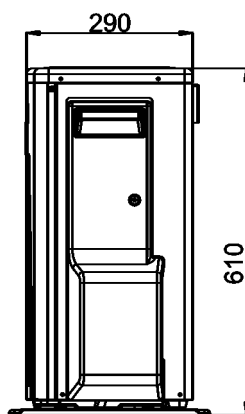
## 4.1 FLO 9-12 DCI

## Unità Interne



## 4.2 ONG3 9-12 DCI

## Unità Esterne



## 5.1 FLO 9 DCI

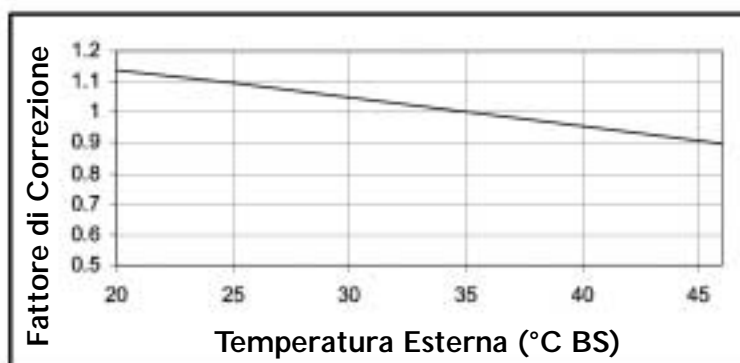
## 5.1.1 Funzionamento in raffreddamento

ARIA ENTRANTE NELLA BE, °C BS	DATO	ARIA ENTRANTE NELLA BI, °C BS/BU				
		22/15	24/17	27/19	29/21	32/23
<b>-10 - 20</b> (Campo di Protezione)	TC	80 - 110 % del nominale				
	SC	80 - 105 % del nominale				
	PI	25 - 50 % del nominale				
<b>25</b>	TC	2.42	2.57	2.73	2.89	3.05
	SC	1.64	1.67	1.71	1.74	1.77
	PI	0.47	0.48	0.49	0.49	0.50
<b>30</b>	TC	2.30	2.46	2.62	2.77	2.93
	SC	1.60	1.63	1.67	1.70	1.73
	PI	0.52	0.53	0.54	0.55	0.56
<b>35</b>	TC	2.18	2.34	<b>2.50</b>	2.66	2.82
	SC	1.56	1.59	<b>1.63</b>	1.66	1.69
	PI	0.58	0.59	<b>0.60</b>	0.60	0.61
<b>40</b>	TC	2.07	2.23	2.38	2.54	2.70
	SC	1.52	1.55	1.58	1.62	1.65
	PI	0.63	0.64	0.65	0.66	0.67
<b>46</b>	TC	1.93	2.09	2.24	2.40	2.56
	SC	1.47	1.50	1.53	1.57	1.60
	PI	0.70	0.71	0.72	0.72	0.73

## LEGENDA

- TC - Potenzialità Frigorifera Totale, kW
- SC - Potenzialità Frigorifera Sensibile, kW
- PI - Potenza Assorbita, kW
- BU - Temperatura a Bulbo Umido (°C)
- BS - Temperatura a Bulbo Secco (°C)
- BE - Batteria dell' Unità Esterna
- BI - Batteria dell' unità Interna

## 5.1.2 Fattori di Correzione della Potenzialità



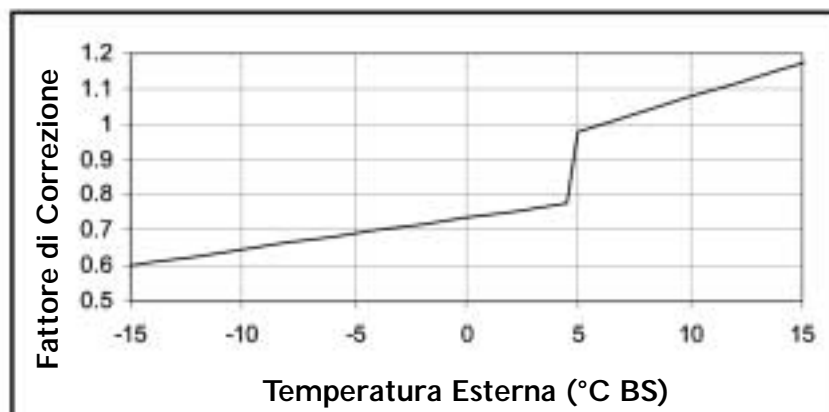
## 5.1.3 Funzionamento in riscaldamento

ARIA ENTRANTE NELLA BE, °C BS	DATO	ARIA ENTRANTE NELLA BI, °C BS		
		15	20	25
-15/-16	TC	2.16	2.01	1.86
	PI	0.49	0.54	0.58
-10/-12	TC	2.41	2.26	2.11
	PI	0.59	0.64	0.68
-7/-8	TC	2.59	2.44	2.29
	PI	0.66	0.71	0.76
-1/-2	TC	2.68	2.53	2.38
	PI	0.70	0.75	0.80
2/1	TC	2.75	2.59	2.44
	PI	0.72	0.77	0.82
7/6	TC	3.55	<b>3.40</b>	3.25
	PI	0.76	<b>0.81</b>	0.86
10/9	TC	3.75	3.60	3.44
	PI	0.81	0.86	0.90
15/12	TC	3.94	3.79	3.64
	PI	0.85	0.90	0.95
15-24	TC	85 - 105 % del nominale		
	PI	80 - 120 % del nominale		

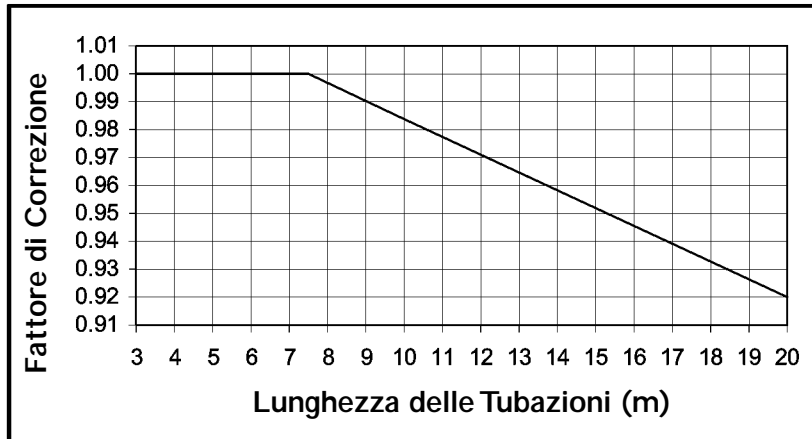
## LEGENDA

- TH - Potenzialità di Riscaldamento, kW
- PI - Potenza Assorbita, kW
- BU - Temperatura a Bulbo Umido (°C)
- BS - Temperatura a Bulbo Secco (°C)
- BE - Batteria dell' Unità Esterna
- BI - Batteria dell' unità Interna

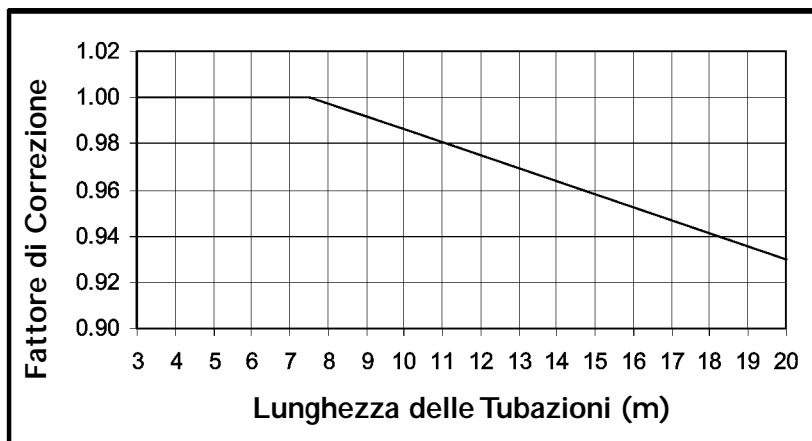
## 5.1.4 Fattori di Correzione della Potenzialità



## 5.2.1 Raffreddamento



## 5.2.2 Riscaldamento



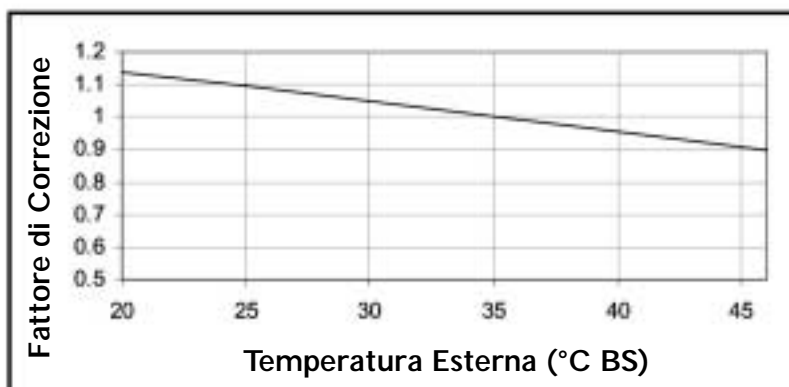
## 5.3.1 Funzionamento in raffreddamento

ARIA ENTRANTE NELLA BE, °C BS	DATO	ARIA ENTRANTE NELLA BI, °C BS				
		22/15	24/17	27/19	29/21	32/23
<b>-10 - 20</b>	TC	80 - 110 % del nominale				
	SC	80 - 105 % del nominale				
	PI	25 - 50 % del nominale				
<b>25</b>	TC	3.38	3.60	3.83	4.05	4.27
	SC	2.40	2.45	2.50	2.55	2.60
	PI	0.78	0.79	0.81	0.82	0.84
<b>30</b>	TC	3.22	3.44	3.66	3.88	4.11
	SC	2.34	2.39	2.44	2.49	2.54
	PI	0.87	0.88	0.90	0.91	0.93
<b>35</b>	TC	3.06	3.28	<b>3.50</b>	3.72	3.94
	SC	2.28	2.33	<b>2.38</b>	2.43	2.48
	PI	0.96	0.98	<b>0.99</b>	1.00	1.02
<b>40</b>	TC	2.89	3.12	3.34	3.56	3.78
	SC	2.22	2.27	2.32	2.37	2.42
	PI	1.05	1.07	1.08	1.10	1.11
<b>46</b>	TC	2.70	2.92	3.14	3.36	3.58
	SC	2.15	2.20	2.25	2.30	2.34
	PI	1.16	1.18	1.19	1.21	1.22

## LEGENDA

- TC - Potenzialità Frigorifera Totale, kW
- SC - Potenzialità Frigorifera Sensibile, kW
- PI - Potenza Assorbita, kW
- BU - Temperatura a Bulbo Umido (°C)
- BS - Temperatura a Bulbo Secco (°C)
- BE - Batteria dell' Unità Esterna
- BI - Batteria dell' Unità Interna

## 5.3.2 Fattori di Correzione della Potenzialità



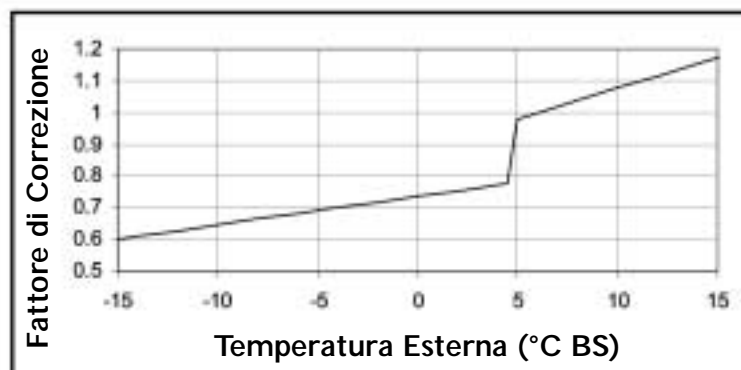
## 5.3.3 Funzionamento in riscaldamento

ARIA ENTRANTE NELLA BE, °C BS	DATO	ARIA ENTRANTE NELLA BI, °C BS		
		15	20	25
-15/-16	TC	2.74	2.55	2.35
	PI	0.68	0.74	0.81
-10/-12	TC	3.05	2.86	2.66
	PI	0.81	0.88	0.95
-7/-8	TC	3.28	3.09	2.90
	PI	0.92	0.99	1.06
-1/-2	TC	3.39	3.20	3.01
	PI	0.97	1.04	1.11
2/1	TC	3.47	3.28	3.09
	PI	1.00	1.07	1.14
7/6	TC	4.49	4.30	4.11
	PI	1.06	1.13	1.19
10/9	TC	4.74	4.55	4.36
	PI	1.12	1.19	1.26
15/12	TC	4.99	4.80	4.60
	PI	1.18	1.25	1.32
15-24 (Campo di Protezione)	TC	85 - 105 % del nominale		
	PI	80 - 120 % del nominale		

## LEGENDA

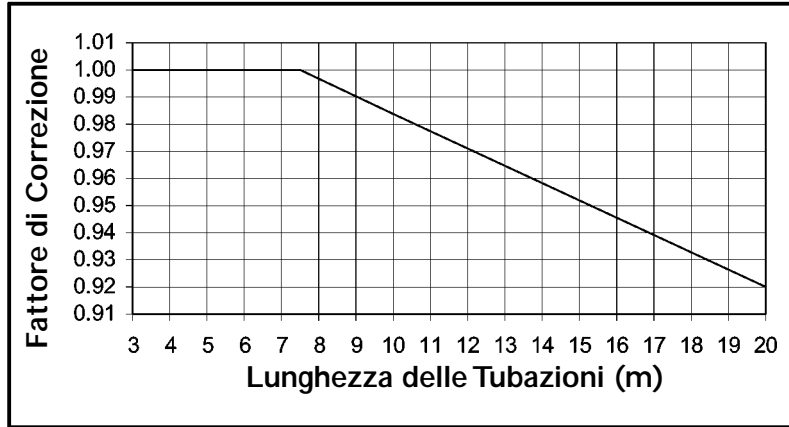
- TH - Potenzialità di Riscaldamento, kW
- PI - Potenza Assorbita, kW
- BU - Temperatura a Bulbo Umido (°C)
- BS - Temperatura a Bulbo Secco (°C)
- BE - Batteria dell' Unità Esterna
- BI - Batteria dell' Unità Interna

## 5.3.4 Fattori di Correzione della Potenzialità

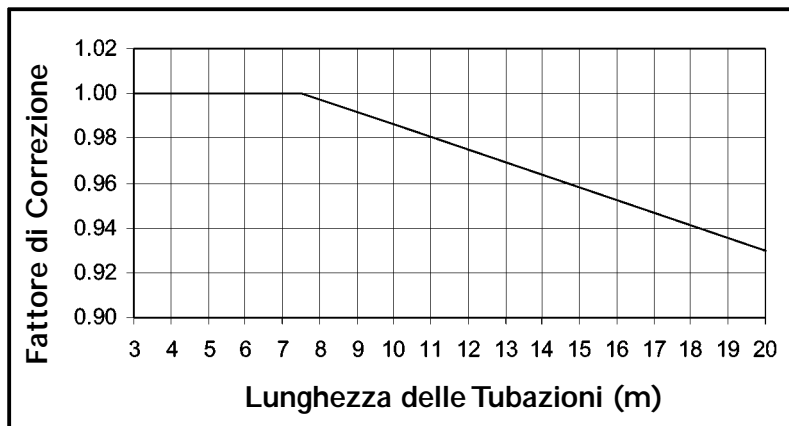




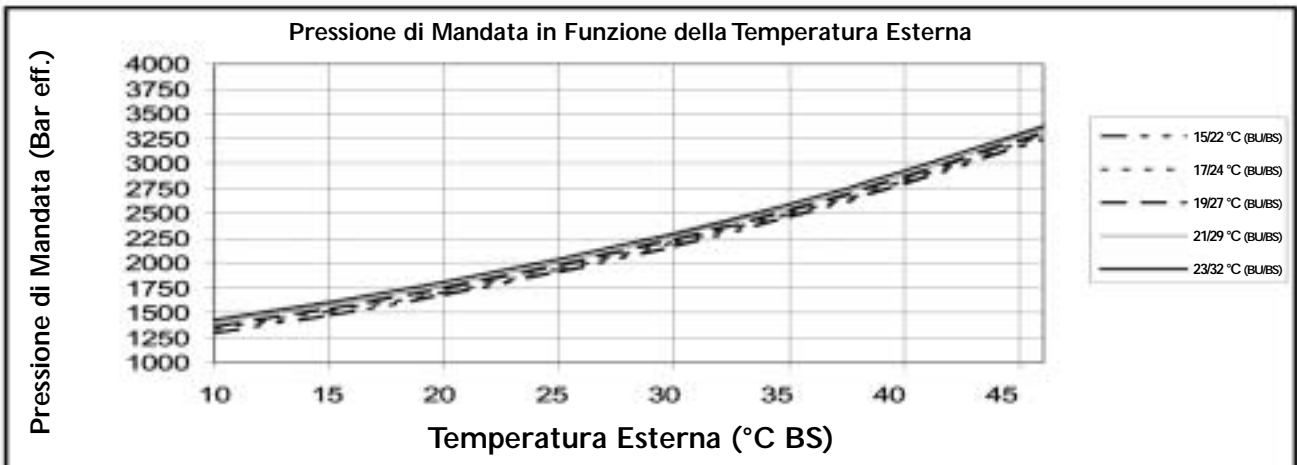
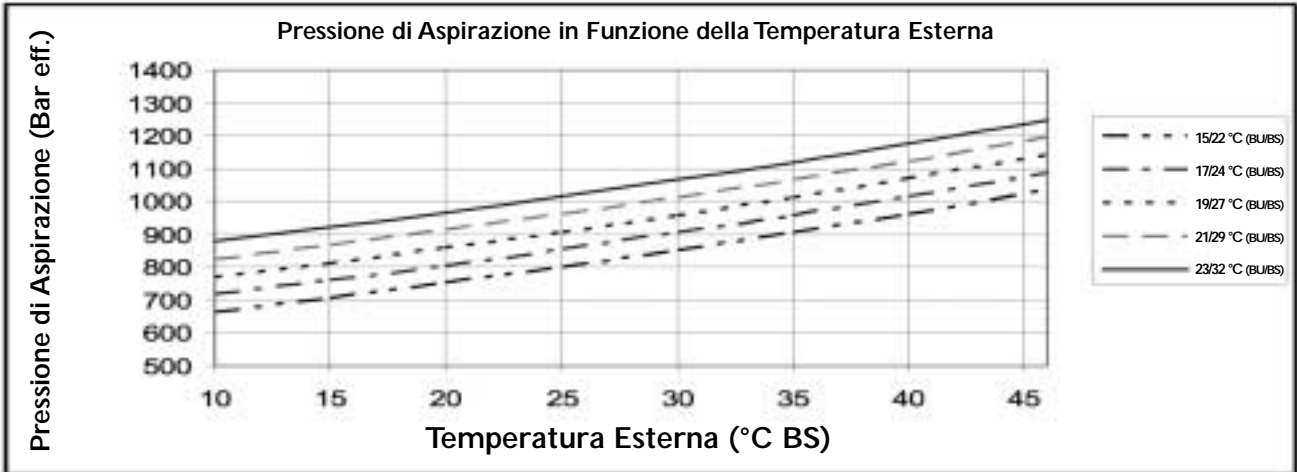
## 5.4.1 Raffreddamento



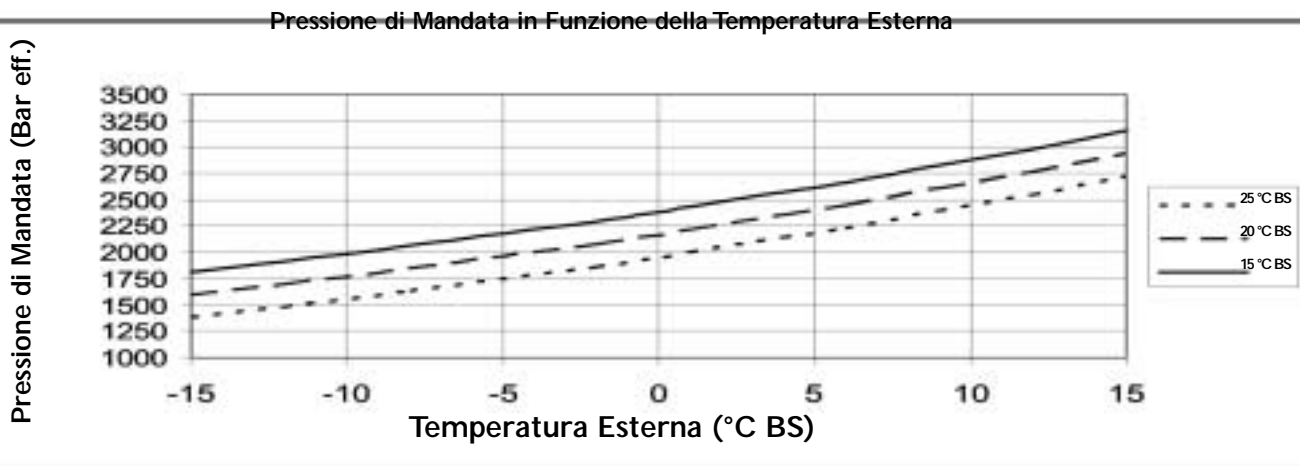
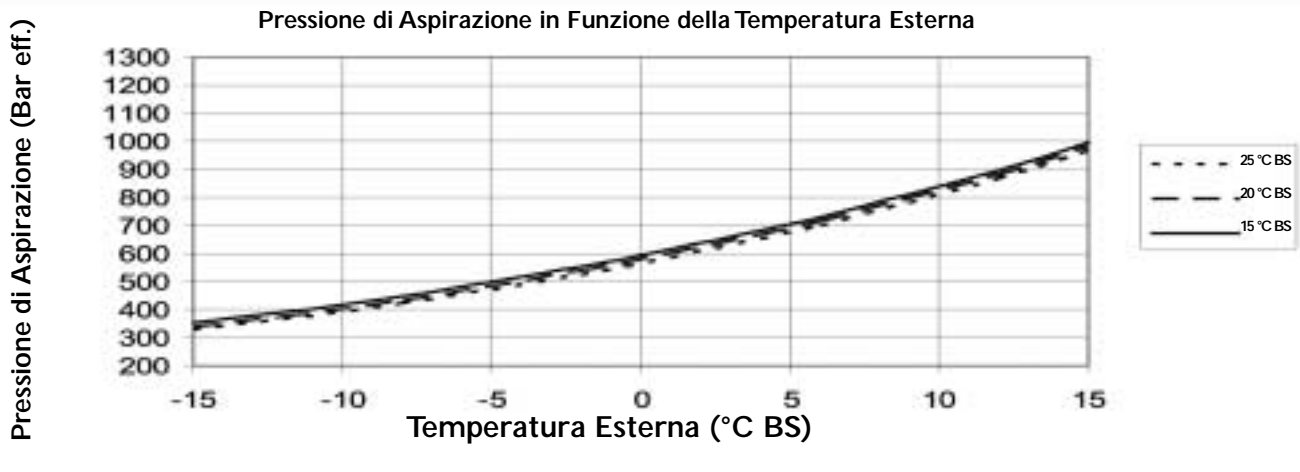
## 5.4.2 Riscaldamento



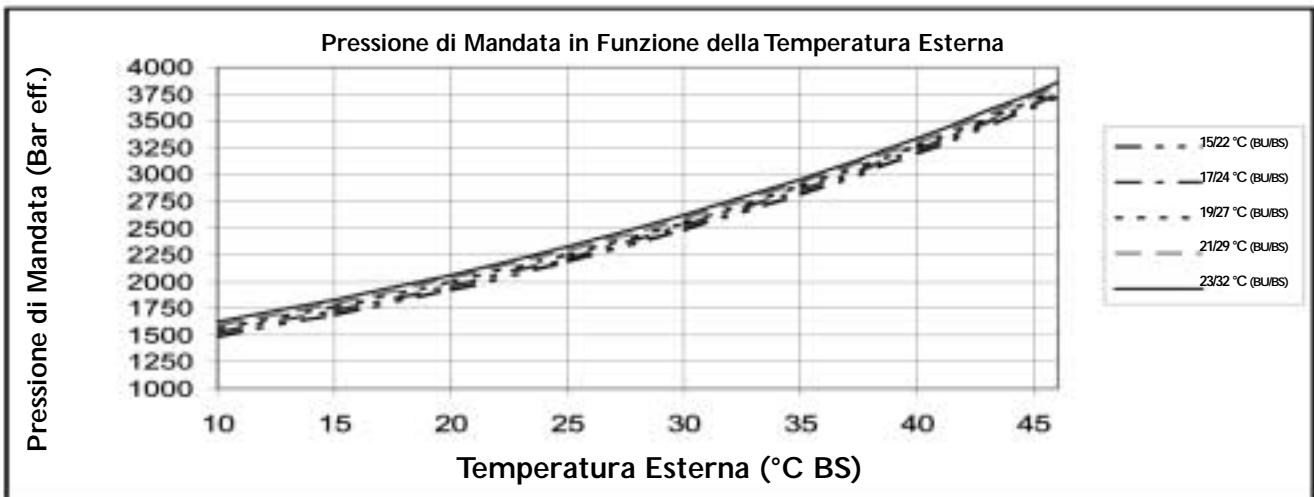
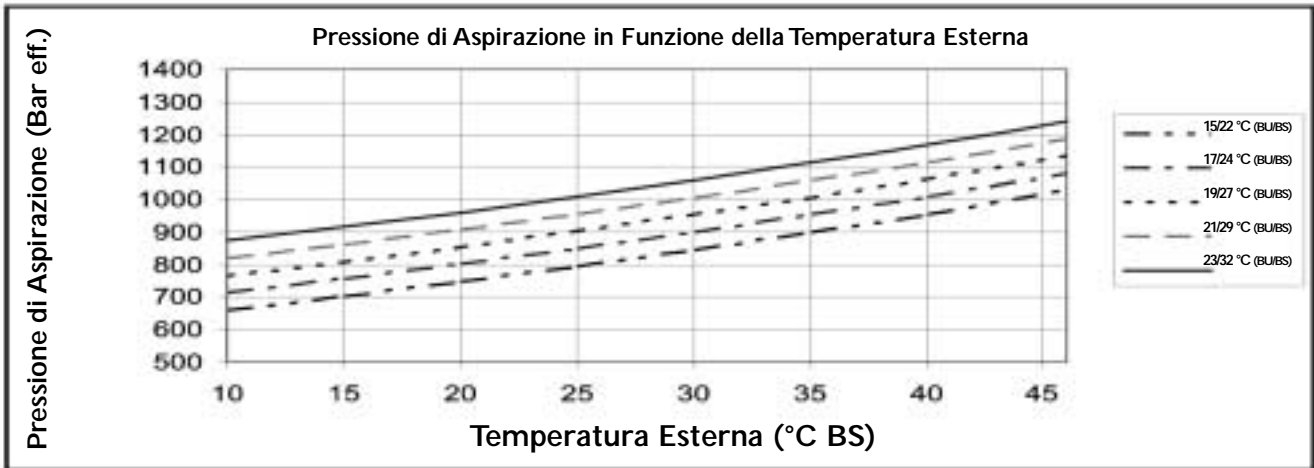
## 6.1.1 Raffreddamento - Modalità di Prova



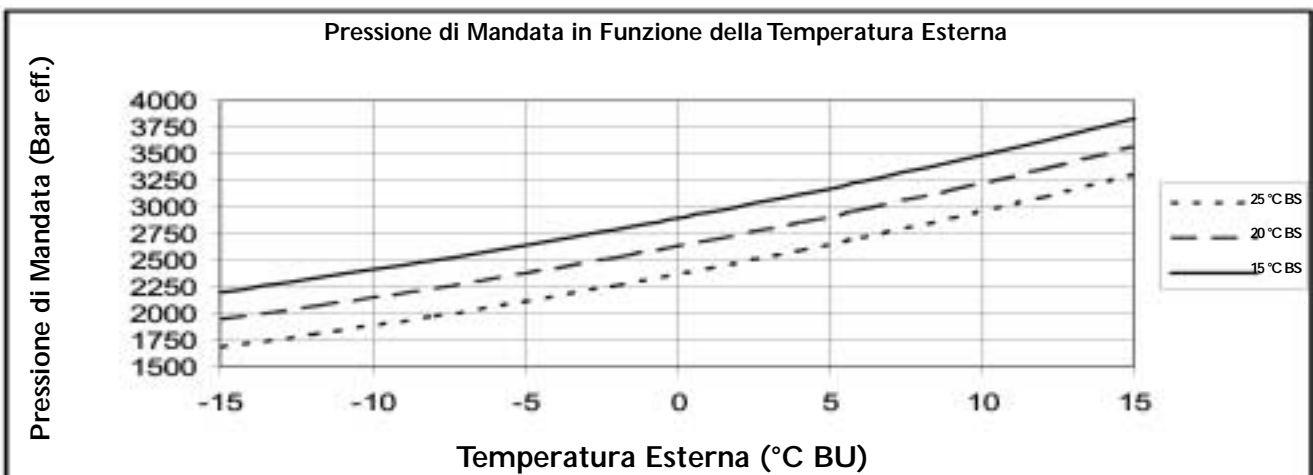
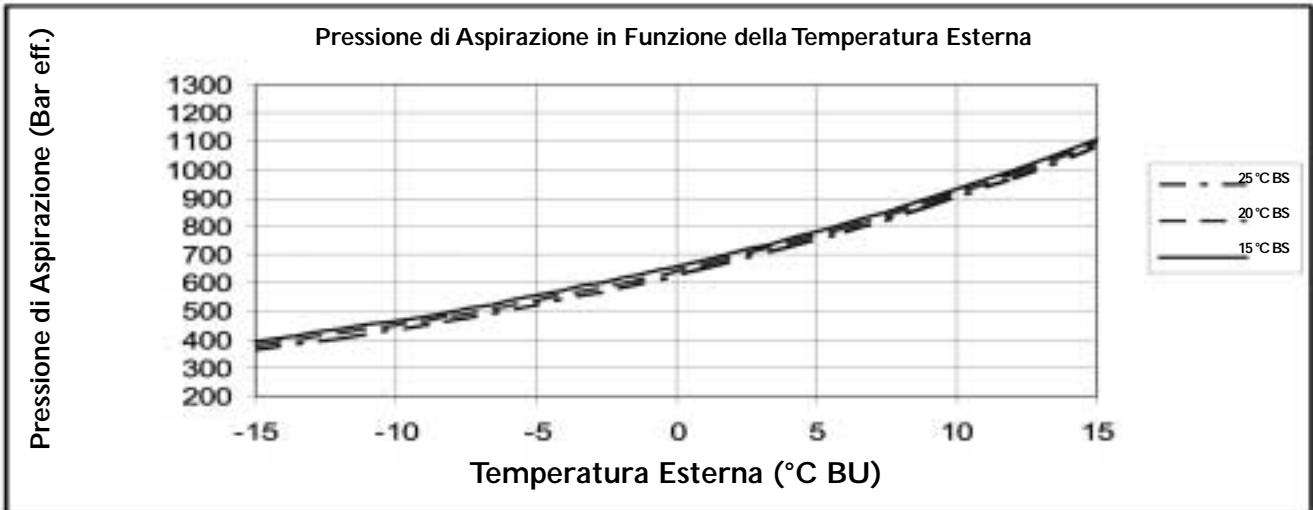
## 6.1.2 Riscaldamento – Modalità di Prova



## 6.2.1 Raffreddamento - Modalità di Prova



## 6.2.2 Riscaldamento – Modalità di Prova



Modello	FLO 9	FLO 12
Alimentazione	Monofase a 220 – 240 V / 50 Hz	
Collegamento dell' alimentazione	All' unità interna	
Massima corrente assorbibile	10 A	
Corrente di inserimento <sup>(a)</sup>	35 A	
Corrente di spunto <sup>(b)</sup>	10 A	
Portata del magnetotermico	16 A	
Q.tà x sezione dei conduttori del cavo di alimentazione	3 X 1.5 mm <sup>2</sup>	
Q.tà x sezione dei conduttori del cavo di collegamento tra unità interna ed unità esterna	4 X 1.5 mm <sup>2</sup>	

(a) La corrente di inserimento è la corrente che viene assorbita nel momento in cui viene data tensione (carica dei condensatori della scheda di controllo dell' unità esterna).

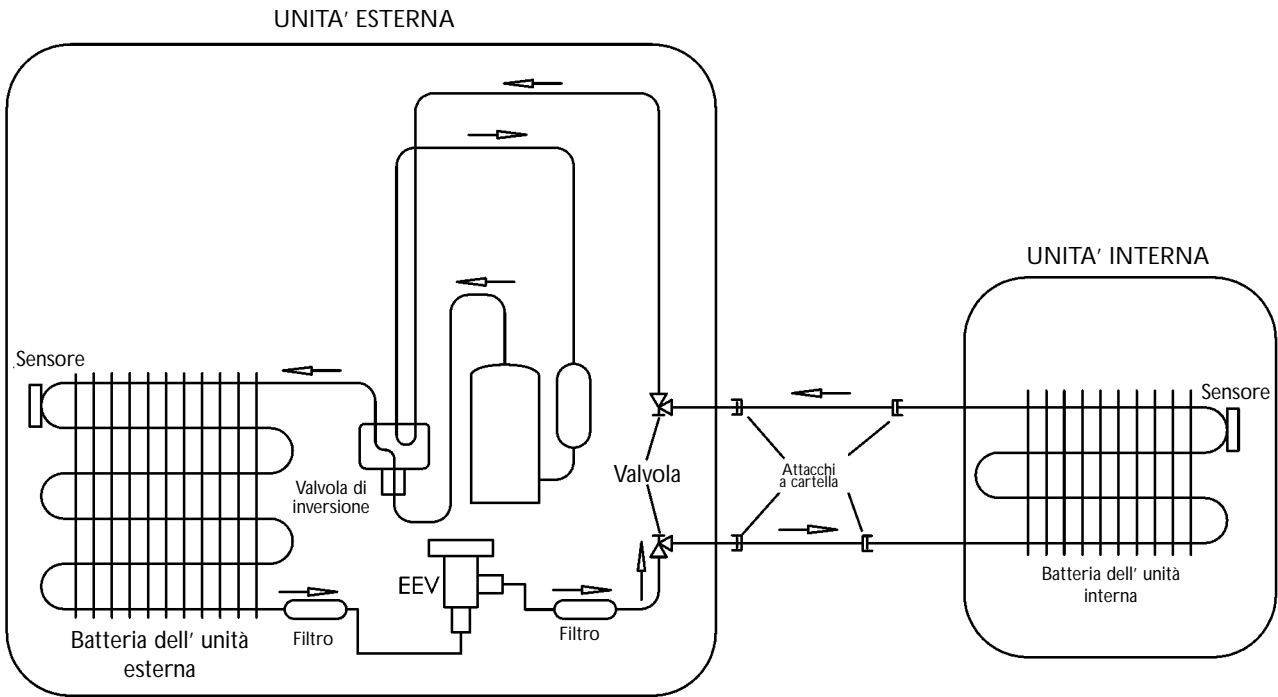
(b) La corrente di spunto è la corrente assorbita al momento dell' avviamento del compressore.

#### NOTA

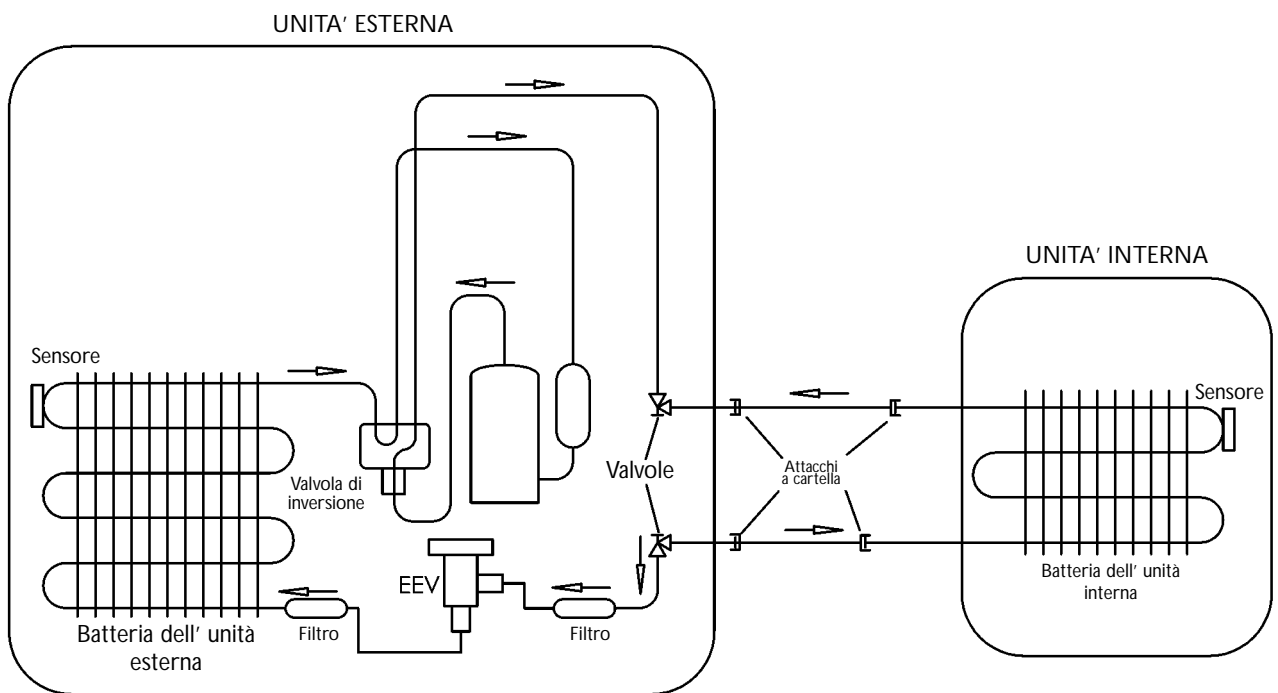
Il cavo di alimentazione deve avere caratteristiche conformi alla Normativa Elettrica vigente nel luogo in cui è installato l' apparecchio.



9.1.1 Modalità di Raffreddamento

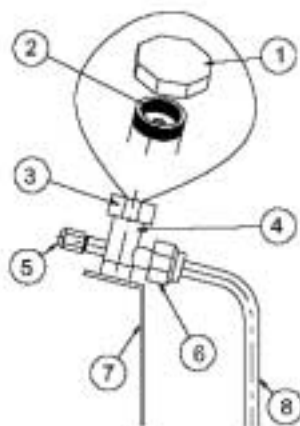
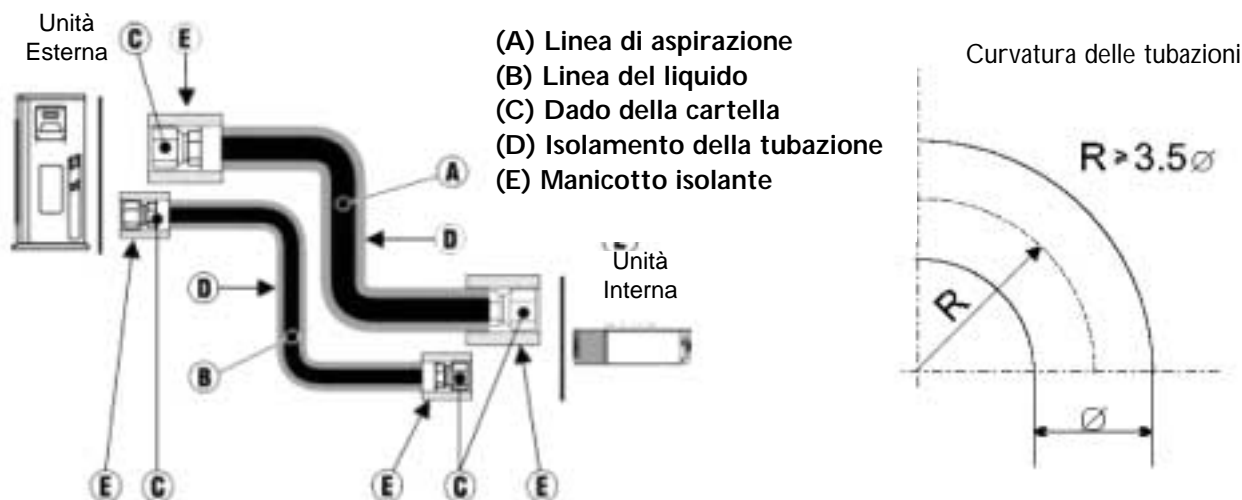


9.1.2 Modalità di Riscaldamento





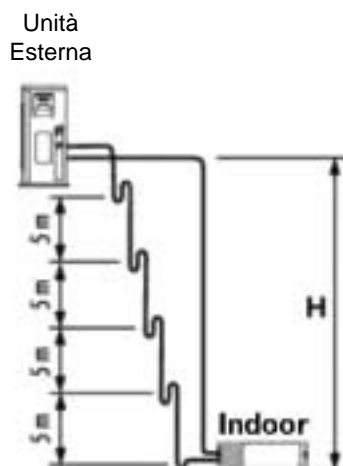
# 10 COLLEGAMENTO DELLE TUBAZIONI



Ø TUBAZIONE	COPPIA (Nm)				
	1/4"	3/8"	1/2"	5/8"	3/4"
Dado della cartella	11-13	40-45	60-65	70-75	80-85
Coperchio della valvola	13-20	13-20	18-25	18-25	40-50
Coperchio dell' attacco di servizio	11-13	11-13	11-13	11-13	11-13

1. Lato coperchio della valvola
2. Attacco della valvola del refrigerante (serrare ed allentare mediante una chiave Allen)
3. Coperchio della valvola
4. Valvola del refrigerante
5. Coperchio dell' attacco di servizio
6. Dado della cartella
7. Lato posteriore dell' apparecchio
8. Tubo in rame da refrigerazione

Quando l' unità esterna viene installata al di sopra dell' unità interna occorre prevedere un sifone per ogni 5m di dislivello della linea di aspirazione a partire dal piede del montante. I sifoni non servono se l' unità interna si trova al di sopra dell' unità esterna.



# 11 SISTEMA DI CONTROLLO

## 11.1 - Generalità

Il software DCI è completamente parametrico.

Tutti i parametri che dipendono dai modelli sono in blu corsivo [parametri].

I valori dei parametri sono riportati nell' ultima parte di questo capitolo.

### 11.1.1 Principio di funzionamento del sistema

La logica di controllo viene espletata per mezzo delle schede di controllo dell' unità interna e dell' unità esterna. L' unità interna svolge comunque il ruolo di riferimento in quanto è essa che emette gli input in funzione dei quali l' unità esterna deve produrre freddo piuttosto che caldo. L' unità esterna svolge invece un ruolo subalterno ed a meno che non entri in una modalità di protezione deve erogare la potenzialità che le viene richiesta dell' unità interna.

Per mezzo della linea di comunicazione l' unità interna invia all' unità esterna le informazioni sulla richiesta di potenzialità da erogare che è rappresentata da un parametro denominato NLOAD. NLOAD è un numero intero compreso tra 0 e 127 che indica il grado di freddo o di caldo sentito dall' unità interna.

### 11.1.2 Controllo della frequenza di azionamento del compressore

#### 11.1.2.1 Impostazione di NLOAD

L' impostazione di NLOAD è eseguita dalla scheda di controllo dell' unità interna in funzione di una logica PI. Il valore impostato di NLOAD da inviare alla scheda di controllo dell' unità esterna è basato sul calcolo preliminare del carico (LOAD), sulla velocità del ventilatore dell' unità interna e sulla funzione di power shedding.

Limiti di NLOAD in funzione della velocità del ventilatore dell' unità interna:

Velocità del ventilatore dell' unità interna	NLOAD massimo in raffreddamento	NLOAD massimo in riscaldamento
Bassa	<i>Max NLOADIF1C</i>	127
Media	<i>Max NLOADIF2C</i>	127
Alta	<i>Max NLOADIF3C</i>	127
Turbo	<i>Max NLOADIF4C</i>	127
Auto	<i>Max NLOADIF5C</i>	127

Limiti di NLOAD in funzione di power shedding:

Modalità	Power shedding OFF	Power shedding ON
Raffreddamento	Nessun limite	Raffreddamento nominale
Riscaldamento	Nessun limite	Riscaldamento nominale

#### 11.1.3 Impostazione delle Frequenza di Target

La frequenza di target di azionamento del compressore è una funzione del valore della temperatura esterna e del valore di NLOAD che viene inviato dalla scheda di controllo dell' unità interna.

Impostazione della Frequenza Base di Target

NLOAD	Frequenza di Target
127	<i>Frequenza Massima</i>
10 < NLOAD < 127	Valore interpolato tra la Frequenza Massima e la Frequenza Minima
10	<i>Frequenza Minima</i>
0	Arresto del compressore

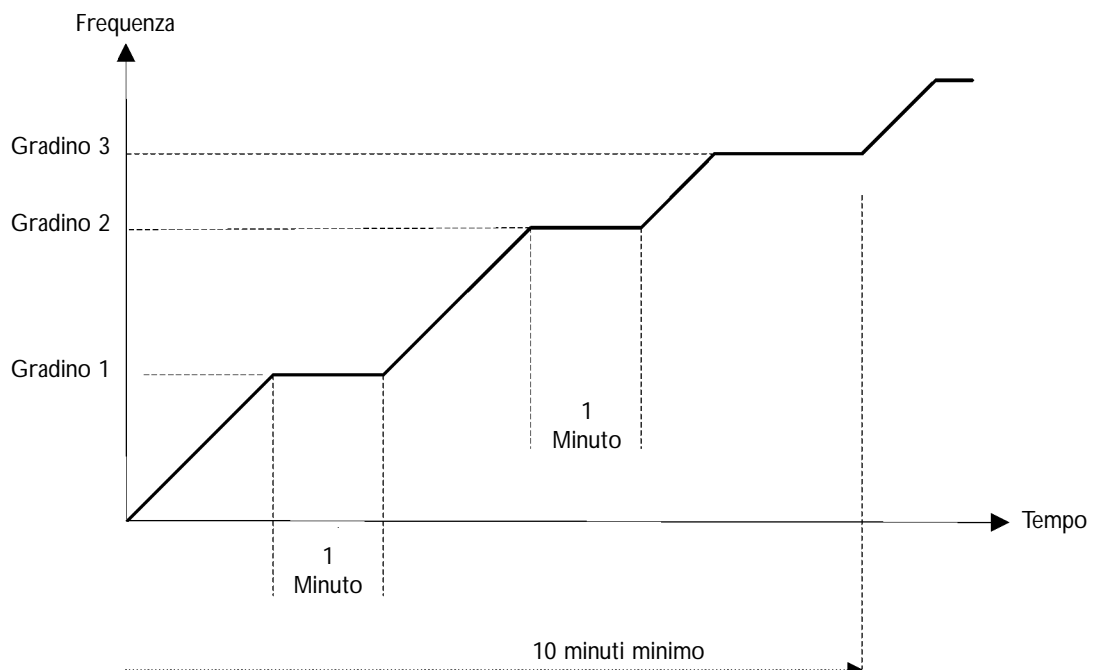
Limiti della frequenza di target in funzione della temperatura dell' aria esterna (OAT):

Campo di OAT	Limiti in modalità di raffreddamento	Limiti in modalità di riscaldamento
OAT < 6	<i>MaxFreqAsOATC</i>	Nessun limite
$6 \leq \text{OAT} < 15$		<i>MaxFreqAsOAT1H</i>
$15 \leq \text{OAT} < 24$		<i>MaxFreqAsOAT2H</i>
$24 \leq \text{OAT}$	Nessun limite	

#### 11.1.4 Controllo della Modifica della Frequenza

La frequenza viene modificata in ragione di 1 Hz/s

#### 11.1.5 Controllo dell' avviamento del compressore



#### 11.1.6 Periodi minimimi di funzionamento e non funzionamento

Tre minuti

#### 11.1.7 Controllo del ventilatore dell' unità interna

Per il ventilatore dell' unità interna di ogni modello ci sono a disposizione 10 velocità delle quali 5 sono per le modalità di raffreddamento, deumidificazione e ventilazione e 5 per la modalità di riscaldamento. Quando l' utente imposta una velocità fissa (Alta, Media o Bassa) il ventilatore funziona costantemente a tale velocità.

Se l' utente imposta la selezione automatica della velocità del ventilatore (velocità Auto) la scheda di controllo dell' unità interna sceglie tra quelle disponibili la velocità più opportuna in funzione del carico.

##### 11.1.7.1 Velocità Turbo

La velocità Turbo viene utilizzata durante i primi 30 minuti di funzionamento dell' apparecchio se è stata scelta la velocità Auto ed a patto che:

La differenza tra la temperatura ambiente desiderata (cioè impostata tramite il comando remoto) e la temperatura ambiente effettiva risulti maggiore di 3 °C.

La temperatura ambiente effettiva sia > 22 °C in raffreddamento o < 25 °C in riscaldamento.

### 11.1.8 Controllo del Riscaldatore Elettrico

Il riscaldatore elettrico viene attivato se  $LOAD > 0,8 \times NLOAD$  Massimo e la temperatura della batteria dell' unità interna  $< 45 \text{ }^\circ\text{C}$ .

Il riscaldatore elettrico viene poi arrestato quando  $LOAD < 0,8 \times NLOAD$  Massimo o la temperatura della batteria dell' unità interna  $> 50 \text{ }^\circ\text{C}$ .

### 11.1.9 Controllo del Ventilatore dell' Unità esterna

Il ventilatore dell' unità esterna di ogni modello ha a disposizione sette velocità, vale a dire tre velocità per le modalità di raffreddamento e di deumidificazione, tre velocità per la modalità di riscaldamento ed una velocità Ultra Bassa.

La velocità del ventilatore dell' unità esterna viene selezionata dal sistema di controllo in funzione della frequenza di azionamento del compressore e della temperatura dell' aria esterna (OAT). Per la determinazione del controllo del ventilatore sono a disposizione ben quattro routine di controllo. La scelta della routine di controllo dipende dalla modalità di funzionamento, della velocità del compressore, dal valore di OAT e dalla temperatura del dissipatore (HST).

Routine	Condizioni
A	Riscaldamento con $OAT < 15 \text{ }^\circ\text{C}$ oppure Raffreddamento con $OAT > 20 \text{ }^\circ\text{C}$ oppure con $HST > 50 \text{ }^\circ\text{C}$ oppure Con OAT anomala
B	Raffreddamento con $20 \text{ }^\circ\text{C} > OAT > 50 \text{ }^\circ\text{C}$
C	Riscaldamento con $OAT < 7 \text{ }^\circ\text{C}$
D	Riscaldamento con $OAT > 15 \text{ }^\circ\text{C}$

Frequenza del compressore (CF)	Velocità del Ventilatore dell' Unità Esterna			
	Routine A	Routine B	Routine C	Routine D
$CF = 0$	OFF	OFF	OFF	OFF
$10 \leq CF < OF_{LowFreq}$	Bassa	Bassa	Ultra Bassa	Bassa
$10 \leq CF < OF_{MedFreq}$	Media	Bassa	Ultra Bassa	Bassa
$OF_{MedFreq} \leq CF$	Alta	Bassa	Bassa	Media

Quando il compressore viene arrestato con temperatura del dissipatore oltre i  $55 \text{ }^\circ\text{C}$ , il ventilatore dell' unità esterna continua a funzionare a bassa velocità per altri tre minuti.

### 11.1.10 Controllo della EEV (Valvola Elettronica di Espansione)

Il grado di apertura della EEV è definito come  $EEV = EEVOL + EEVCV$  dove:

EEVOL è il grado di apertura iniziale della EEV, determinato in funzione della modalità di funzionamento, della frequenza di azionamento del compressore, del modello dell' apparecchio e della potenzialità.

EEVCV è il valore della correzione apportata al grado di apertura della EEV in funzione della temperatura del compressore.

Durante i primi 10 minuti di funzionamento del compressore  $EEVCV = 0$ .

Dopo i primi 10 minuti di funzionamento del compressore  $EEVCV(n) = EEVCV(n-1) + EEVCTT$ , dove EEVCTT è la correzione apportata in funzione della temperatura del compressore. In funzione della frequenza di azionamento e del valore di OAT viene stabilito un valore di target della temperatura del compressore che viene paragonato alla temperatura effettiva del compressore per identificare l' entità della correzione da apportare al grado di apertura della EEV.

### 11.1.11 Controllo della Valvola di Inversione

La valvola di inversione è eccitata in riscaldamento.

La commutazione dello stato di questa valvola può avvenire solo se il compressore non funziona da almeno tre minuti.

### 11.1.12 Controllo dello Ionizzatore

Lo ionizzatore funziona quando il suo interruttore è chiuso e l' apparecchio sta funzionando.

### 11.1.13 Controllo del Filtro Elettrostatico (ESF)

Il filtro elettrostatico funziona quando il suo interruttore è chiuso, il suo pulsante di sicurezza risulta premuto ed il ventilatore dell' unità interna sta funzionando.

### 11.1.14 Controllo del Riscaldatore del Basamento dell' Unità Esterna

Se il sensore di OAT è collegato il riscaldatore funziona quando  $OAT < 2 \text{ }^{\circ}\text{C}$ .

Se il sensore di OAT non è collegato il riscaldatore funziona quando funziona il compressore.

## 11.2 Modalità di Ventilazione

In questa modalità funziona solo il ventilatore dell' unità interna che gira alla velocità (Alta, Media o Bassa) che è stata selezionata dall' utente.

Se l' utente selezionasse la velocità Auto il sistema di controllo sceglierebbe automaticamente la velocità del ventilatore in funzione dell' entità della differenza tra la temperatura ambiente desiderata e la temperatura ambiente effettiva.

## 11.3 Modalità di Raffreddamento

In questa modalità NLOAD è calcolato in funzione della differenza tra la temperatura ambiente effettiva e la temperatura ambiente desiderata.

Se l' utente ha impostato la velocità Massima, Minima o Bassa il ventilatore dell' unità interna funziona alla velocità impostata.

Se l' utente selezionasse la velocità Auto il sistema di controllo sceglierebbe automaticamente la velocità del ventilatore in funzione del valore di NLOAD.

## 11.4 Modalità di Riscaldamento

In questa modalità NLOAD è calcolato in funzione della differenza tra la temperatura ambiente effettiva e la temperatura ambiente desiderata.

Se l' utente ha impostato la velocità Massima, Minima o Bassa il ventilatore dell' unità interna funziona alla velocità impostata.

Se l' utente selezionasse la velocità Auto il sistema di controllo sceglierebbe automaticamente la velocità del ventilatore in funzione del valore di NLOAD.

### 11.4.1 Compensazione della Temperatura

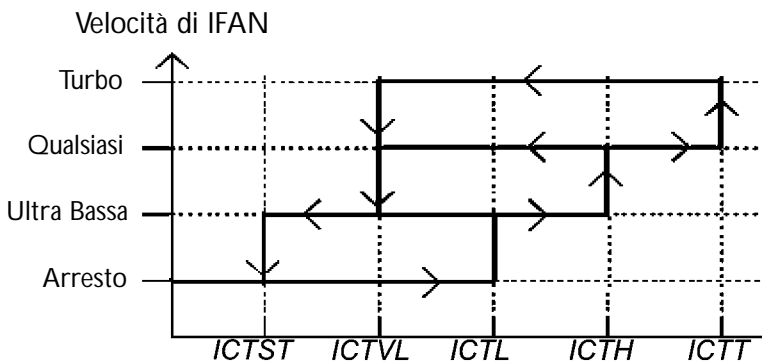
Per i modelli a parete, canalizzabili e cassette e con l' eccezione del funzionamento in modalità I FEEL la temperatura ambiente rilevata viene diminuita di  $3 \text{ }^{\circ}\text{C}$  per tenere conto della stratificazione della temperatura ambiente e dell' irraggiamento esercitato dalla batteria dell' unità interna sul termistore.

La compensazione della temperatura può venire abilitata e disabilitata cortocircuitando o decortocircuitando J2 della scheda di controllo dell' unità interna

Modello	J2 cortocircuitato	J2 decortocircuitato
A parete	Compensazione disabilitata	Compensazione abilitata
Cassette	Compensazione abilitata	Compensazione disabilitata
Canalizzabili	Compensazione abilitata	Compensazione disabilitata
A pavimento/soffitto	Compensazione disabilitata	Compensazione abilitata

### 11.4.2 Controllo del Ventilatore dell' Unità Interna in Modalità di Riscaldamento

La velocità del ventilatore dell' unità interna (IFAN) dipende dalla temperatura della batteria dell' unità interna.



### 11.5 Modalità di Selezione Automatica tra Raffreddamento e Riscaldamento

Quando l' apparecchio funziona in questa modalità il suo sistema di controllo seleziona automaticamente la modalità di raffreddamento o quella di riscaldamento in funzione della differenza  $\Delta T$  tra la temperatura ambiente effettiva e la temperatura ambiente desiderata; più precisamente:

- Passaggio da raffreddamento a riscaldamento quando  $\Delta T < 3$  ed il compressore non è in funzione da almeno tre minuti.
- Passaggio da riscaldamento a raffreddamento quando  $\Delta T < 3$  ed il compressore non è in funzione da almeno cinque minuti.

### 11.6 Modalità di Deumidificazione

Fino a quando la temperatura ambiente effettiva è superiore alla temperatura ambiente desiderata il ventilatore dell' unità interna funziona a bassa velocità ed il compressore viene azionato ad una frequenza compresa tra 0 e MaxNLOADIF1C.

Quando la temperatura ambiente effettiva risulta invece inferiore alla temperatura ambiente desiderata il compressore si arresta ed ventilatore dell' unità interna funziona ciclicamente per un minuto seguito da un arresto di tre minuti.

### 11.7 Protezioni

Esistono cinque codici di protezione e cioè:

- Normale (Norm) L' apparecchio funziona normalmente
- Stop all' Aumento (SR) La frequenza di azionamento del compressore non può aumentare ma non deve essere diminuita
- Diminuzione 1 (D1) La frequenza di azionamento del compressore viene diminuita in ragione di 2 – 5 Hz/min.
- Diminuzione 2 (D2) La frequenza di azionamento del compressore viene diminuita in ragione di 5 – 10 Hz/min.
- Arresto Compressore (SC) Il compressore viene arrestato

#### 11.7.1 Protezione Contro il Brinamento della Batteria dell' Unità Interna

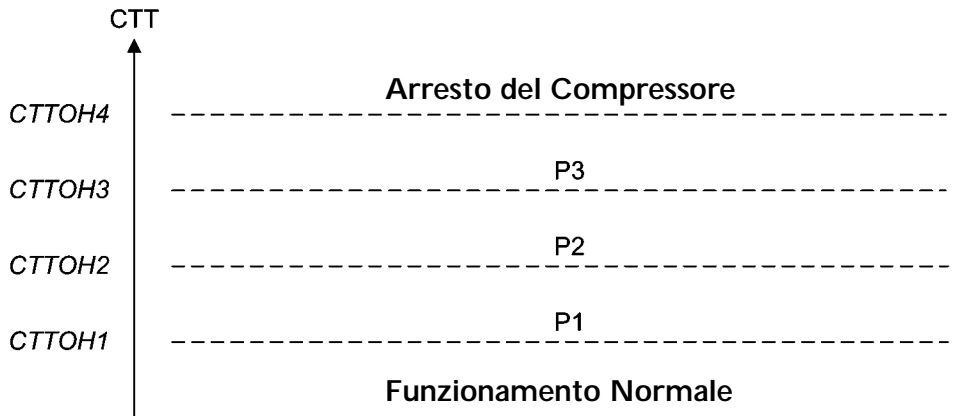
ICT	Tendenza di ICT				
	Aumento Veloce	Aumento	Stabile	Diminuzione	Diminuzione Veloce
ICT < -2	SC	SC	SC	SC	SC
-2 ≤ ICT < 0	D1	D1	D2	D2	D2
0 ≤ ICT < 2	SR	SR	D1	D2	D2
2 ≤ ICT < 4	SR	SR	SR	D1	D2
4 ≤ ICT < 6	Norm	Norm	SR	SR	D1
6 ≤ ICT < 8	Norm	Norm	Norm	SR	SR
8 ≤ ICT	Normal				

11.7.2 Protezione Contro il Surriscaldamento della Batteria dell' Unità Interna

ICT	Tendenza di ICT				
	Diminuzione Veloce	Diminuzione	Stabile	Aumento	Aumento Veloce
ICT > 55	SC	SC	SC	SC	SC
53 < ICT ≤ 55	D1	D1	D2	D2	D2
49 < ICT ≤ 53	SR	SR	D1	D2	D2
47 < ICT ≤ 49	SR	SR	SR	D1	D2
45 < ICT ≤ 47	Norm	Norm	SR	SR	D1
43 < ICT ≤ 45	Norm	Norm	Norm	SR	SR
ICT ≤ 43	Normale				

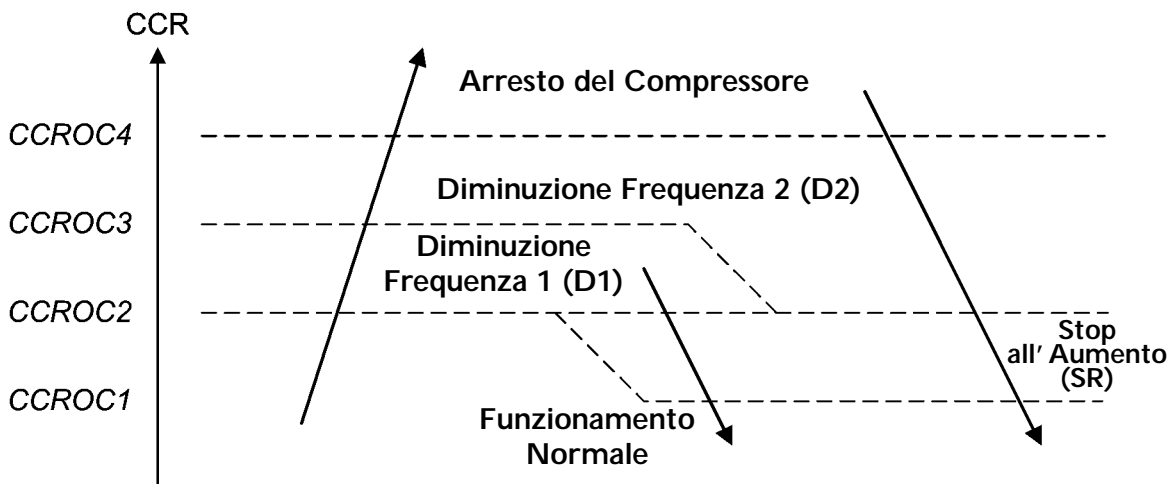
11.7.3 Protezione Contro i Surriscaldamenti del Compressore

La temperatura del compressore può risultare in una delle cinque zone definite nel diagramma che segue , di cui quattro sono di protezione ed una è di normale funzionamento.



Zona	Aumento della Temperatura del Compressore	Altro
P1	Norm	SR
P2	D1	SR
P3	D2	D1
Stop Compressor	SC	

11.7.4 Protezione Contro l' Assorbimento Eccessivo del Compressore



### 11.7.5 Protezione Contro il Surriscaldamento del Dissipatore (NA per DCI 9 e 12)

HST	Tendenza di HST		
	Diminuzione	Stabile	Aumento
HST > 90	SC	SC	SC
85 < HST ≤ 90	D1	D2	D2
82 < HST ≤ 85	SR	D1	D2
80 < HST ≤ 82	SR	SR	D1
78 < HST ≤ 80	Norm	Norm	SR
HST ≤ 78	<b>Normale</b>		

### 11.7.6 Sbrinamento della Batteria dell' Unità Esterna

#### 11.7.6.1 Condizioni di Inizio Sbrinamento

Lo sbrinamento ha inizio quando risulta verificata almeno una delle seguenti condizioni:

- Caso 1: OCT < OAT - 8 e TLD > DI
- Caso 2: OCT < OAT - 12 e TLD > 30 minuti
- Caso 3: OCT non valido e TLD > DI
- Caso 4: L' apparecchio è appena entrato in condizioni di standby ed OCT < OAT -8
- Caso 5: NLOAD = 0 ed OCT < OAT -8

dove:

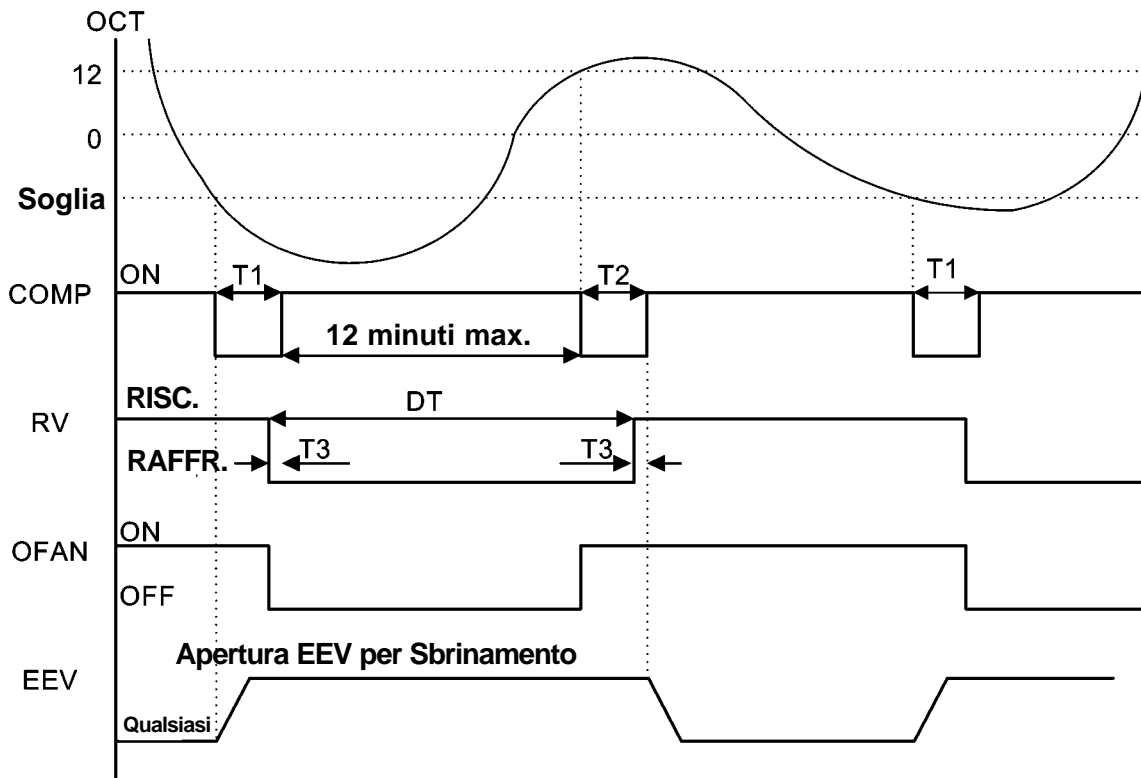
- OCT = Temperatura della batteria dell' unità esterna
- OAT = Temperatura dell' aria esterna
- TLD = Tempo trascorso dall' ultimo sbrinamento
- DI = Intervallo tra due sbrinamenti

Nel momento in cui il compressore si avvia per la prima volta in modalità di sbrinamento il valore di DI viene fissato a 10 minuti se OCT < -2 ed a 40 minuti in tutti gli altri casi.

Il valore di DI viene poi variato per intervalli di 10 minuti in funzione della durata dello sbrinamento. Se per esempio la durata di uno sbrinamento è inferiore alla durata dello sbrinamento precedente il valore di DI aumenta e viceversa.



11.7.6.2 Svolgimento dello Sbrinamento



36 secondi, T3 = 6 secondi

11.8 Protezione Contro il Traboccamento della Condensa



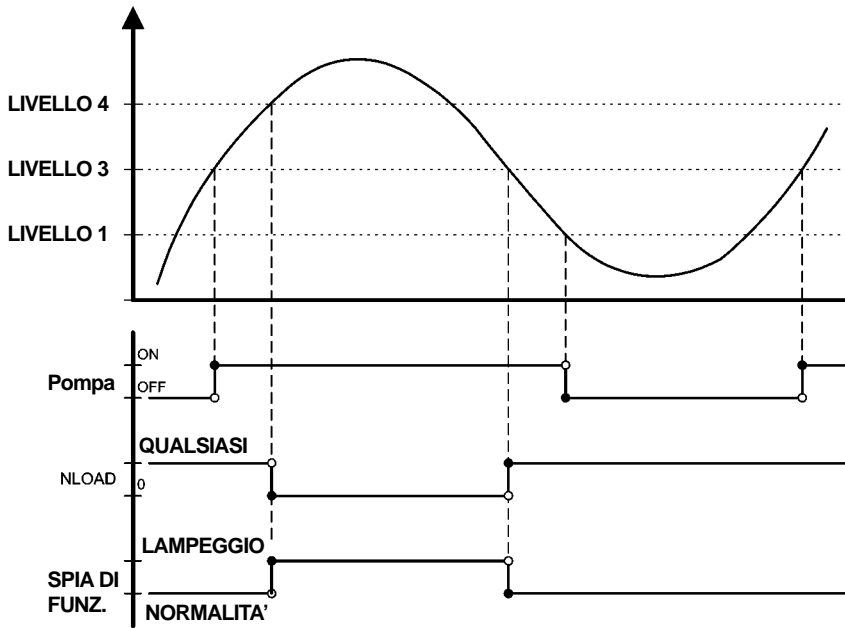
Per ognuno degli spinotti P1, P2 e P3 sono a disposizione due opzioni:

- 1 – in caso di cortocircuitazione con P4
- 0 – in caso di non cortocircuitazione con P4

11.8.1 Logica per 3 Livelli (per modelli a soffitto/pavimento)

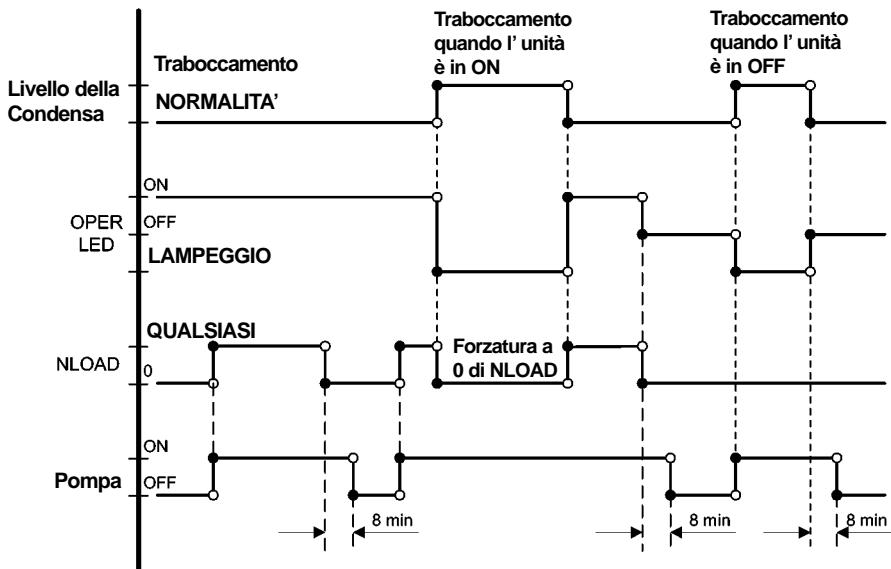
P2	P3	Livello
0	0	L0
1	0	L1
1	1	L2&3
0	1	L4

Livello della Condensa.



11.8.2 Logica per Livello 1

P2	P3	Livello
Non importa	1	NORMALITA'
Non importa	0	Traboccamento



11.9 Contatto Pulito dell' Unità Interna

Il contatto pulito dell' unità interna può svolgere una di due funzioni selezionabili tramite J8.

	Funzione	Contatto = Aperto	Contatto = Chiuso
J8 = Aperto	Collegamento del Rilevatore di Presenza	Nessun Limite	Forzatura in STBY
J8 = Aperto	Funzione di Power Shedding	Nessun Limite	Limitazione di NLOAD

## 11.10 Forzatura del Funzionamento per Mezzo del Pulsante delle Modalità

La forzatura del funzionamento consente di avviare, di arrestare l' apparecchio piuttosto che farlo funzionare in raffreddamento o in riscaldamento in modo da mantenere in ambiente le temperature indicate nella tabella che segue:

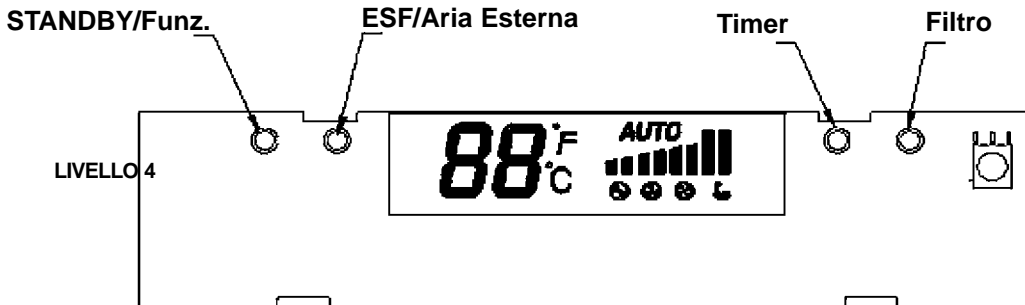
Forzatura del Funzionamento in	Temperatura ambiente mantenuta:
Raffreddamento	28 °C
In Riscaldamento	20 °C

## 11.11 Spie e Controlli Montati a Bordo dell' Apparecchio

### 11.11.1 Spie e Controlli Montati a Bordo dell' Apparecchio (eccetto i modelli a pavimento / soffitto)

SPIA DI STANDBY	Si illumina quando l' apparecchio è collegato alla rete di alimentazione ed è pronto a ricevere istruzioni dal comandi remoto
SPIA DI FUNZIONAMENTO	Si illumina quando l' apparecchio sta funzionando. Emette un lampeggio da 3/10 di secondo per segnalare il ricevimento di un segnale infrarosso proveniente dal comando remoto. Lampeggia continuamente durante l' intervento di una protezione
SPIA DEL TIMER	Si illumina quando è in corso una temporizzazione o è attiva la funzione SLEEP.
SPIA DEL FILTRO	Si illumina quando è giunto il momento di pulire il filtro
SPIA DI RAFFREDDAMENTO	Si illumina quando tramite il commutatore di modalità montato sull' apparecchio quest' ultimo viene fatto funzionare in raffreddamento.
SPIA DI RISCALDAMENTO	Si illumina quando tramite il commutatore di modalità montato sull' apparecchio quest' ultimo viene fatto funzionare in riscaldamento.
COMMUTATORE DI MODALITA' (RAFFREDDAMENTO / RISCALDAMENTO / OFF)	Ogni volta che viene brevemente premuto questo commutatore a pulsante la modalità di funzionamento cambia come segue: SB → Raffreddamento → Riscaldamento → SB → Tenendolo premuto a lungo il sistema di controllo entra in modalità di diagnosi.
INTERRUTTORE DI RESETTAGGIO/DEL FILTRO	Premendo brevemente questo interruttore a pulsante: - Se è illuminata la spia del filtro: la spia viene tacitata e reinizia la totalizzazione dei tempi. - Se non è illuminata la spia del filtro: abilitazione/disabilitazione del cicalino.

11.11.2 Indicatori e Controlli Montati a Bordo degli Apparecchi con Display a Cristalli Liquidi



	Standby	Raffredd.	Riscaldam.	Auto	Ventilazione	Deumidific.
<b>88</b>	OFF	SPT(1*)	SPT(1*)	SPT(1*)	SPT(1*)	SPT(1*)
<b>C</b>	OFF(2*)	ON(2*)	ON(2*)	ON(2*)	ON(2*)	ON(2*)
<b>F</b>	OFF(2*)	OFF(2*)	OFF(2*)	OFF(2*)	OFF(2*)	OFF(2*)
(Bassa)	OFF	Velocità del ventilatore dell'unità interna impostata dall'utente	Velocità del ventilatore dell'unità interna impostata dall'utente	Velocità del ventilatore dell'unità interna impostata dall'utente	Velocità del ventilatore dell'unità interna impostata dall'utente	Velocità del ventilatore dell'unità interna impostata dall'utente
(Media)	OFF					
(Alta)	OFF					
(Turbo)	OFF					
<b>AUTO</b> (Auto)	OFF					
Retroilluminaz. (rosso)	OFF	OFF	ON(3*)	ON(3*)	ON(3*)	OFF
Retroilluminaz. (verde)	OFF	ON(3*)	OFF	ON(3*)	ON(3*)	ON(3*)

### 11.11.1 Indicatori e Controlli Montati a Bordo dei Modelli a Pavimento / Soffitto

SPIA DI STANDBY	Si illumina quando l' apparecchio è collegato alla rete di alimentazione ed è pronto a ricevere istruzioni dal comandi remoto
SPIA DI FUNZIONAMENTO	<ol style="list-style-type: none"> <li>1. Si illumina quando l' apparecchio sta funzionando.</li> <li>2. Emette un lampeggio da 3/10 di secondo per segnale il ricevimento di un segnale infrarosso proveniente dal comando remoto.</li> <li>3. Lampeggia continuamente durante l' intervento di una protezione</li> </ol>
SPIA DEL TIMER	Si illumina quando è in corso una temporizzazione o è attiva la funzione SLEEP.
SPIA DEL FILTRO	<ol style="list-style-type: none"> <li>1. Si illumina quando è giunto il momento di pulire il filtro</li> <li>2. Per i modelli PDX si illumina quando la condensa trabocca dalla bacinella di raccolta</li> </ol>
SPIA DI RAFFREDDAMENTO	Si illumina quando tramite il commutatore di modalità montato sull' apparecchio quest' ultimo viene fatto funzionare in raffreddamento.
SPIA DI RISCALDAMENTO	Si illumina quando tramite il commutatore di modalità montato sull' apparecchio quest' ultimo viene fatto funzionare in riscaldamento.
SPIA DELLA MODALITA' DI VENTILAZIONE	Si illumina quando la modalità di ventilazione viene attivata tramite contatti esterni
SPIE DELLA VELOCITA' DEL VENTILATORE DELL' UNITA' INTERNA	<p>L Si illumina quando il ventilatore funziona a Bassa Velocità</p> <p>M Si illumina quando il ventilatore funziona a Media Velocità</p> <p>H Si illumina quando il ventilatore funziona a Bassa Velocità</p> <p>A Si illumina quando il ventilatore funziona in modalità Auto</p>
SPIE DELL' IMPOSTAZIONE DELLA TEMPERATURA AMBIENTE	Vi sono sette spie che indicano rispettivamente le seguenti temperature: 18, 20, 22, 24, 26, 28, 30 °C. I valori dispari sono indicati dall' illuminazione delle spie dei valori dei due numeri pari entro i quali sono rispettivamente compresi
PULSANTE DI SELEZIONE DELLA VELOCITA' DEL VENTILATORE DELL' UNITA' INTERNA	La velocità del ventilatore si modifica ciclicamente come segue ogni volta che viene premuto questo pulsante: .....Bassa → Media → Alta → Auto → Bassa ....
PULSANTE DI AUMENTO DELLA TEMPERATURA IMPOSTATA	Ogni volta che viene premuto questo pulsante la temperatura impostata aumenta di 1 °C. Il massimo valore impostabile corrisponde a 30 °C
PULSANTE DI DIMINUZIONE DELLA TEMPERATURA IMPOSTATA	Ogni volta che viene premuto questo pulsante la temperatura impostata diminuisce di 1 °C. Il minimo valore impostabile corrisponde a 18 °C
COMMUTATORE DI MODALITA' (RAFFREDDAMENTO / RISCALDAMENTO / OFF)	Ogni volta che viene brevemente premuto questo commutatore a pulsante la modalità di funzionamento cambia come segue: SB → Raffreddamento → Riscaldamento → SB → Tenendolo premuto a lungo il sistema di controllo entra in modalità di diagnosi.
PULSANTE DI ALIMENTAZIONE	Consente il passaggio tra gli stati di funzionamento e standby
INTERRUTTORE DI RESETTAGGIO/DEL FILTRO	<p>Premendo brevemente questo interruttore a pulsante:</p> <ul style="list-style-type: none"> <li>- Se è illuminata la spia del filtro: la spia viene tacitata e reinizia la totalizzazione dei tempi.</li> <li>- Se non è illuminata la spia del filtro: abilitazione/disabilitazione del cicalino.</li> </ul> <p>Premendolo a lungo il sistema entra in modalità diagnostica.</p>

### 11.11.4 Indicatori dell' Unità Esterna

L' apparecchio ha tre LED.

Quello di standby (SB) è illuminato quando l' apparecchio è sotto tensione anche in assenza di comunicazioni.  
Quello di stato è illuminato quando il compressore funziona e lampeggia in codice quando si verifica un guasto o l' intervento di una protezione.

Quello di guasto lampeggia in codice quando si verifica un guasto.

## 11.12 Impostazione dei cavallotti

### 11.12.1 Scheda di Controllo dell' Unità Interna

0 = Cavallotto Aperto (decortocircuitato)

1 = Cavallotto Chiuso (cortocircuitato)

Cavallotto di Auto Test – J1

FUNZIONAMENTO	J1
AUTO TEST	1
NORMALITA'	0

Cavallotto di Compensazione – J2

Modello	J2 (default)	Compensazione
A parete	0	Attivata
A pavimento/soffitto	1	Disattivata
Canalizzato/cassette	1	Attivata

Cavallotti di Selezione della Serie – J3, J4 e J5

Serie	J5	J4	J3
Riservato	0	0	0
Riservato	0	0	1
Riservato	0	1	0
A parere(WNG/FLO)	0	1	1
A pavimento/soffitto (PXD/SX)	1	0	0
Riservato	1	0	1
Canalizzabile (LS/BS)	1	1	0
Cassette (ECF/K)	1	1	1

Cavallotti di Selezione della Grandezza – J6 e J7

Famiglia	J6	J7
Riservato	0	0
Riservato	0	1
Riservato	1	0
A parere(WNG/FLO)	1	1

Cavallotto Orologio/Power Shedding J8

FUNZIONAMENTO	J8
Orologio	0
Power Shedding	1
Riservato	
A parere(WNG/FLO)	

Cavallotto Disabilitazione di IFAN Cycling J9

Modalità di Visualizzazione (solo per unità a parete)	J9
Display a Cristalli Liquidi	0
LED	1

## 11.2.2 Scheda di Controllo dell' Unità Esterna

LAYOUT DEL CAVALLOTTO JP9

<b>Riservato (PIN 9)</b>	<b>ODU3 (PIN 7)</b>	<b>ODU2 (PIN 5)</b>	<b>ODU1 (PIN 3)</b>	<b>ODU0 (PIN 1)</b>
<b>TERRA (PIN 10)</b>	<b>TERRA (PIN 8)</b>	<b>TERRA (PIN 6)</b>	<b>TERRA (PIN 4)</b>	<b>TERRA (PIN 2)</b>

SELEZIONE DEL MODELLO ODU

<b>ODU3</b>	<b>ODU2</b>	<b>ODU1</b>	<b>ODU0</b>	<b>Modello ODU</b>
OFF	OFF	OFF	OFF	<b>Riservato</b>
OFF	OFF	OFF	ON (PIN1 & PIN2)	A (DCI 9 )
OFF	OFF	ON (PIN3 & PIN4)	OFF	B (DCI 12 )
OFF	OFF	ON (PIN3 & PIN4)	ON (PIN1 & PIN2)	C (DCI 18)
OFF	ON (PIN5 & PIN6)	OFF	OFF	D
OFF	ON (PIN5 & PIN6)	OFF	ON (PIN1 & PIN2)	E (Duo)
OFF	ON (PIN5 & PIN6)	ON (PIN3 & PIN4)	OFF	F
OFF	ON (PIN5 & PIN6)	ON (PIN3 & PIN4)	ON (PIN1 & PIN2)	G
ON (PIN7 & PIN8)	OFF	OFF	OFF	H
ON (PIN7 & PIN8)	OFF	OFF	ON (PIN1 & PIN2)	I
ON (PIN7 & PIN8)	OFF	ON (PIN3 & PIN4)	OFF	J
ON (PIN7 & PIN8)	OFF	ON (PIN3 & PIN4)	ON (PIN1 & PIN2)	K
ON (PIN7 & PIN8)	ON (PIN5 & PIN6)	OFF	OFF	L
ON (PIN7 & PIN8)	ON (PIN5 & PIN6)	OFF	ON (PIN1 & PIN2)	M
ON (PIN7 & PIN8)	ON (PIN5 & PIN6)	ON (PIN3 & PIN4)	OFF	N
ON (PIN7 & PIN8)	ON (PIN5 & PIN6)	ON (PIN3 ? PIN4)	ON (PIN1 & PIN2)	O

## 11.13 Modalità di Prova

### 11.13.1 Accesso alla Modalità di Prova

Il sistema può accedere alla modalità di prova in due modi:

- Automaticamente quando entrambe le seguenti condizioni risultano verificate per 30 minuti consecutivi:  
 Modalità = Raffreddamento, Set Point = 16 °C, Temperatura Ambiente  $27 \pm 1$  °C e Temperatura Esterna  $35 \pm 1$  °C,  
 oppure  
 Modalità = Riscaldamento, Set Point = 30 °C, Temperatura Ambiente  $20 \pm 1$  °C e Temperatura Esterna  $7 \pm 1$  °C,
- Manualmente eseguendo le seguenti impostazioni:  
 Modalità = Raffreddamento, Set Point = 16 °C  
 Modalità = Riscaldamento, Set Point = 30 °C

### 11.13.12 Funzionamento dell' Apparecchio in Modalità di Prova

In modalità di prova l' apparecchio funziona ad impostazioni fisse in funzione della velocità del ventilatore dell' unità interna:

Velocità del Ventilatore dell' Unità Interna	Impostazione dell' Apparecchio
Bassa	Impostazione di Potenzialità Minima
Alta	Impostazione di Potenzialità Nominale
Auto	Impostazione di Potenzialità Massima

In modalità di prova le protezioni risultano disabilitate ad eccezione di quella dello stato di arresto del compressore.

### 11.14 Parametri SW

#### 11.14.1 Parametri SW dell' Unità Interna

Parametri Generali per Tutti i Modelli

**Parametri che definiscono la velocità del ventilatore dell' unità interna in funzione delle temperatura della batteria dell' unità interna (ICT) in modalità di riscaldamento.**

Velocità ICTST	Valore ICT di arresto del ventilatore dell' unità interna	25 °C
Velocità ICTVL	Valore ICT per passaggio alla velocità ultra bassa	28 °C
Velocità ICTL	Valore ICT per avviamento a velocità ultra bassa	30 °C
Velocità ICTH	Valore ICT per aumento della velocità dalla ultra bassa	32 °C
Velocità ICTT	Valore ICT per aumento della velocità dalla ultra bassa	40 °C

Parametri Dipendenti dal Modello

Nome del Parametro	Modelli a Parete		
	DCI 9	DCI 12	
<b>Limiti di NLOAD in funzione della velocità selezionata per il ventilatore dell' unità interna</b>			
MaxNLOADIF1C	40	40	
MaxNLOADIF2C	53	53	
MaxNLOADIF3C	120	120	
MaxNLOADIF4C	127	127	
MaxNLOADIF5C	127	127	
<b>Velocità del ventilatore dell' unità interna (giri/min)</b>			
IFVLOWC	700	700	
IFLOWC	800	800	
IFMEDC	900	950	
IFHIGHC	1050	1100	
IFTURBOC	1150	1200	
IFVLOWH	700	700	
IFLOWH	800	850	
IFMEDH	950	1000	
IFHIGHH	1100	1150	
IFTURBOH	1200	1250	
<b>Frequenza nominale di azionamento del compressore</b>			
NomLoadC	40	62	
NomLoadH	55	67	
Nome del Parametro	Modelli Cassette		
	K 9	K 11	K 18
<b>Limiti di NLOAD in funzione della velocità selezionata per il ventilatore dell' unità interna</b>			
MaxNLOADIF1C	40	40	40
MaxNLOADIF2C	53	56	60
MaxNLOADIF3C	120	90	90
MaxNLOADIF4C	127	90	90
MaxNLOADIF5C	127	90	90
<b>Frequenza nominale di azionamento del compressore</b>			
NomLoadC	40	60	63
NomLoadH	55	69	80



## 11.14.2 Parametri SW dell' Unità Esterna

Nome del Parametro	DCI 9	DCI 11	DCI 18	DCI50 DUO
<b>Parametri del compressore</b>				
MinFreqC	30	33	20	20
MaxFreqC	64	80	85	97
MinFreqH	30	35	20	26
MaxFreqH	81	93	99	106
Step1Freq	60	60	60	60
Step2Freq	70	70	70	80
Step3Freq	90	90	90	90
<b>Limiti della frequenza in funzione della temperatura dell' aria esterna</b>				
MaxFreqAsOATC	50	50	64	62
MaxFreqAsOAT1H	65	75	85	85
MaxFreqAsOAT2H	60	60	60	60
<b>Protezione contro il surriscaldamento del compressore</b>				
CTTOH1	94	94	94	90
CTTOH2	98	98	98	95
CTTOH3	102	102	102	102
CTTOH4	105	105	105	105
<b>Protezione contro l' eccessivo assorbimento del compressore (A)</b>				
CCR01	7.1	7.1	10	10
CCR02	7.5	7.5	10.5	10.5
CCR03	7.9	7.9	10.8	10.8
CCR04	8.3	8.3	11.2	11.2
<b>Velocità del ventilatore (giri/min.)</b>				
VL	200	200	200	200
OFLOWC	550	550	600	600
OFMEDC	700	700	760	830
OFMAXC	830	830	920	920
OFLOWH	550	550	600	600
OFMEDH	700	700	830	920
OFMAXH	830	830	1000	1000
<b>Controllo limite del ventilatore</b>				
OFLowFreq	45	45	40	40
OFMedFreq	57	57	70	70

## ATTENZIONE

Una volta collegata l'alimentazione tutta la scheda di controllo dell'unità esterna, cablaggi compresi, è sotto **ALTA TENSIONE**

L'unità esterna non deve mai venire aperta prima di avere scollegato l'alimentazione.

Anche se non funzionante l'apparecchio è sempre caricato ad una tensione di 400 V.

Affinché l'apparecchio possa scaricarsi devono trascorrere almeno 4 minuti circa.

Toccano la scheda di controllo prima che l'apparecchio si sia scaricato si corre il rischio di restare folgorati.

**Al paragrafo 12.6 sono riportate le istruzioni per poter maneggiare la scheda in tutta sicurezza.**

### 12.1. DIAGNOSI DELLE ANOMALIE

No.	SINTOMO	CAUSA PROBABILE	AZIONE CORRETTIVA
1.	Non si illumina a spia (rossa) di alimentazione	L'apparecchio non è alimentato	Controllare l'alimentazione e se essa non avesse problemi controllare il display ed i suoi collegamenti. Sostituire la scheda se il display ed i suoi collegamenti non avessero problemi.
2.	L'apparecchio non reagisce ai messaggi del comando remoto.	Le batterie comando remoto sono scariche	Controllare le batterie del comando remoto e se fossero cariche controllare il display ed i suoi collegamenti. Sostituire la scheda del display se il display ed i suoi collegamenti non avessero problemi e sostituire la scheda di controllo se il problema persistesse ancora
3.	L'apparecchio non reagisce ai messaggi del comando remoto e non si illumina a spia (verde) di funzionamento	Problemi alla scheda del display	Sostituire la scheda del display e sostituire la scheda di controllo se il problema persistesse ancora.
4.	Il ventilatore dell'unità interna non funziona, ma la spia verde di funzionamento è illuminata ed il deflettore è aperto.	L'apparecchio sta funzionando in riscaldamento ma la batteria non è ancora calda a sufficienza	Questo comportamento è del tutto normale.
		Problemi della scheda di controllo o al condensatore	Impostare l'Alta Velocità è controllare se la tensione che arriva al motore è > 130 V in c.a. (in caso di motore con controllo a triack) o se è > 220 C in c.a. (in caso di motore a velocità fissa). Se la tensione è normale sostituire il condensatori ed in caso contrario sostituire la scheda di controllo
5.	Il ventilatore dell'unità esterna funziona quando l'apparecchio non è attivo e non si riesce a modificarne la velocità per mezzo del comando remoto	Problemi della scheda di controllo	Sostituire la scheda di controllo
6.	Il compressore non si avvia	Problemi del sistema elettronico di controllo o problemi di protezione	Porre in atto la procedura di diagnosi ed i rimedi descritti al paragrafo 12.3
7.	Durante il funzionamento il compressore si arresta ma la spia verde resta illuminata	Problemi del sistema elettronico di controllo o problemi di alimentazione	Porre in atto la procedura di diagnosi ed i rimedi descritti al paragrafo 12.3

No.	SINTOMO	CAUSA PROIEVILE	AZIONE CORRETTIVA
8.	Il compressore funziona ma il ventilatore dell' unità esterna non funziona.	Problemi elettronici dell' unità esterna o del ventilatore dell' unità esterna.	Porre in atto la procedura di diagnosi ed i rimedi descritti al paragrafo 12.5.3 e se il problema persistesse sostituire la scheda di controllo
9.	L' apparecchio funziona in raffreddamento mentre si trova in modalità di riscaldamento o vice versa.	Problemi elettronici o di collegamento della valvola di inversione.	Controllare i collegamenti della valvola di inversione e se necessario in ordine controllare il funzionamento di detta valvola alimentandola direttamente a 230 V in c.a. Sostituire la scheda di controllo dell' unità esterna se la valvola funzionasse bene
10.	Tutti i componenti funzionano ma l' apparecchio non raffredda o non riscalda	Fughe di refrigerante	Identificare ed eliminare tutte le fughe e poi ricaricare l' apparecchio con la giusta quantità di R410A.
11.	Il compressore è surriscaldato e l' apparecchio non eroga potenza.	Problemi della valvola EEV.	Controllare e sostituire se necessario la valvola EEV.
12.	L' apparecchio va in modalità di protezione ed il compressore si arresta senza chiari motivi	Problemi del sistema di controllo o del circuito frigorifero	Porre in atto la procedura di diagnosi ed i rimedi descritti al paragrafo 12.3
13.	Il motore del compressore genera rumore ma non aspira	Errore dell' ordine di collegamento della sequenza delle fasi	Ripristinare l' esatto ordine di collegamento delle fasi.
14.	L' unità interna perde acqua	La linea di drenaggio condensa è ostruita	Liberare la linea di drenaggio
15.	Formazione di brina e di ghiaccio sul basamento dell' unità esterna durante il funzionamento in riscaldamento	Il riscaldatore del basamento dell' unità esterna non è collegato	Collegare il riscaldatore del basamento dell' unità esterna
16.	L' apparecchio funziona con il ventilatore alla velocità non corretta o funziona con una frequenza di azionamento errata.	Errore di impostazione del cavalletto.	Porre in atto la procedura di diagnosi ed i rimedi descritti al paragrafo 12.3 e controllare se l' apparecchio è gestito dai parametri della EEPROM

## 12.2 Controllo del circuito frigorifero

Il controllo delle pressioni di funzionamento e degli altri parametri termodinamici del circuito frigorifero deve essere sempre eseguito in Modalità di Prova in quanto in tale modalità l' apparecchio funziona ad impostazioni fisse. Le curve delle pressioni riportate in questo manuale sono riferite al funzionamento in Modalità di Prova con ventilatore dell' unità interna funzionante ad Alta Velocità.

Per attivare la Modalità di prova occorre:

Impostare l' apparecchio in raffreddamento, per temperatura ambiente di 16 °C e ventilatore dell' unità interna a velocità massima o impostare l' apparecchio in riscaldamento, per temperatura ambiente di 30 °C e ventilatore dell' unità interna a velocità massima, entrando infine modalità di diagnosi.

## 12.3 - Diagnosi dei Problemi dell' Unità Interna/Esterna.

Entrare nella modalità di diagnosi premendo per cinque secondi il pulsante di selezione della modalità mentre l'apparecchio sta funzionando in qualunque modalità.

L'ingresso nella modalità di diagnosi è confermato dall' emissione di tre brevi note sonore e dall' illuminazione delle spie di RAFFREDDAMENTO e di RISCALDAMENTO.

Durante la fase di diagnosi dell' unità esterna lampeggiano tutte e quattro le spie dell' unità interna (Standby, Funzionamento, Pulizia Filtro e Timer), mentre il fase di diagnosi dell' unità interna tali spie risultano illuminate.

In modalità di diagnosi viene indicato un solo codice di anomalia e l' ordine di priorità dell' indicazione dei codici di anomalia va dal numero più basso al numero più alto. La modalità di diagnosi rimane in essere fino a che l' apparecchio resta sotto tensione e la modalità di funzionamento in essere non viene mutata.

Se l' apparecchio non ha subito anomalie, durante il funzionamento normale non viene indicato alcun codice di anomalia. Il codice dell' ultima anomalia manifestatasi viene comunque indicato anche se il problema che la ha causata è stato risolto. Il codice dell' ultima anomalia manifestatasi viene comunque cancellato dalla EEPROM dopo l' abbandono della modalità di diagnosi.

Quando è in vigore la modalità di diagnosi le anomalie / lo stato dell' apparecchio vengono indicati dal lampeggio in codice delle spie di raffreddamento e di riscaldamento.

Per la decodifica del lampeggio si tenga presente che:

La spia di RISCALDAMENTO lampeggia 5 volte in 5 secondi e poi resta spenta per i successivi 5 secondi, mentre la modalità di lampeggio della spia di RAFFREDDAMENTO negli stessi 5 secondi permette di conoscere la natura del problema che viene segnalato.

Nota: 0 OFF, 1 = ON

## 12.3.1 Diagnostica dell' Unità Interna

No.	Natura del problema	5	4	3	2	1
1	RT-1 è scollegato	0	0	0	0	1
2	RT-1 è in cortocircuito	0	0	0	1	0
3	RT-2 è scollegato	0	0	0	1	1
4	RT-2 è in cortocircuito	0	0	1	0	0
5	Riservato	0	0	1	0	1
7	Problema di comunicazione	0	0	1	1	1
8	Nessuna comunicazione	0	1	0	0	0
9	Mancanza di codificatore	0	1	0	0	1
10	Riservato	0	1	0	1	0
11	Guasto dell' unità esterna	0	1	0	1	1
...	Riservato					
17	Protezione antigelo	1	0	0	0	1
18	Sbrinamento	1	0	0	1	0
19	Intervento di una protezione dell' unità esterna	1	0	0	1	1
20	Protezione di alta pressione dell' unità interna	1	0	1	0	0
21	Protezione contro il traboccamento della condensa	1	0	1	0	1
22	Riservato					
24	EEPROM non aggiornata	1	1	0	0	0
25	EEPROM in cattivo stato	1	1	0	0	1
26	Comunicazioni in cattivo stato	1	1	0	1	0
27	Uso dei dati della EEPROM	1	1	0	1	1
28	Modello A	1	1	1	0	0
29	Modello B	1	1	1	0	1
30	Modello C	1	1	1	1	0
31	Modello D	1	1	1	1	1

## 12.3.2 Rimedi da porre in atto per le anomalie dell' unità interna

No.	SINTOMO	CAUSA PROBABILE	AZIONE CORRETTIVA
1.	Guasto di un sensore.		Controllare i collegamenti del sensore e sostituirlo se fosse necessario.
2.	Problema di comunicazione	Le schede di controllo dell' unità interna e dell' unità esterna sono di versioni differenti.	Sostituire la scheda di controllo dell' unità interna.
3.	Mancanza di comunicazioni	Problemi al cavo di comunicazione o al cavo di collegamento a terra.	Controllare il cavo di comunicazione tra unità interna ed unità esterna, nonché il sistema di collegamento a terra.
4.	Mancanza di codificazione	Componentistica elettronica o motore dell' unità interna.	Controllare i collegamenti del motore e sostituire la scheda dell' unità interna e se essi fossero in ordine.
5.	Guasto dell' unità esterna	Problemi della scheda di controllo dell' unità esterna	Passare alla diagnosi dei problemi dell' unità esterna
6.	EEPROM non aggiornata	Il sistema di controllo usa i parametri della ROM e non quelli della EEPROM.	Nessuna, a meno che per il funzionamento dell' apparecchio servano parametri speciali
7.	EEPROM in cattivo stato		Nessuna, a meno che per il funzionamento dell' apparecchio servano parametri speciali
8.	Comunicazioni in cattivo stato	Bassa affidabilità delle comunicazioni	Controllare il cavo di comunicazione tra unità interna ed unità esterna, nonché il sistema di collegamento a terra.
9.	Uso dei dati della EEPROM	Non esiste alcun problema. Il sistema di controllo sta usando i dati della EEPROM	

## 12.3.3 Diagnostica dell' Unità Esterna

No.	Natura del problema	5	4	3	2	1
1	OCT è scollegato	0	0	0	0	1
2	OCT è in cortocircuito	0	0	0	1	0
3	CCT è scollegato	0	0	0	1	1
4	CCT è in cortocircuito	0	0	1	0	0
5	HST è scollegato (se abilitato)	0	0	1	0	1
6	HST è in cortocircuito (se abilitato)	0	0	1	1	0
7	OAT è scollegato (se abilitato)	0	0	1	1	1
8	OAT è in cortocircuito (se abilitato)	0	1	0	0	0
9	TSUC è scollegato (se abilitato)	0	1	0	0	1
10	TSC è in cortocircuito (se abilitato)	0	1	0	1	0
11	Anomalia di IPM	0	1	0	1	1
12	EEPROM in cattivo stato	0	1	1	0	0
13	Abbassamento eccessivo della tensione in c.c.	0	1	1	0	1
14	Innalzamento eccessivo della tensione in c.c.	0	1	1	1	0
15	Abbassamento eccessivo della tensione in c.a.	0	1	1	1	1
16	Problema di comunicazione tra unità interna ed unità esterna	1	0	0	0	0
17	Mancanza di comunicazione	1	0	0	0	1
18	Riservato	1	0	0	1	0
20	Surriscaldamento del dissipatore	1	0	1	0	0
21	Sbrinamento	1	0	1	0	1
22	Surriscaldamento del compressore	1	0	1	1	0
23	Assorbimento eccessivo del compressore	1	0	1	1	1
24	Assenza di feed back dal ventilatore dell' unità esterna	1	1	0	0	0
25	Blocco del ventilatore dell' unità esterna	1	1	0	0	1
26	Blocco del compressore	1	1	0	1	0
27	Problemi di comunicazione	1	1	0	1	1

1 = ON, 0 = OFF

In modalità di diagnosi viene indicato un solo codice di anomalia e l' ordine di priorità dell' indicazione dei codici di anomalia va dal numero più basso al numero più alto (cioè da 1 a 24). La modalità di diagnosi rimane in essere fino a che l' apparecchio resta sotto tensione.

## 12.3.4 Rimedi da porre in atto per le anomalie dell' unità esterna

<b>No.</b>	<b>SINTOMO</b>	<b>CAUSA PROBABILE</b>	<b>AZIONE CORRETTIVA</b>
1.	Guasto di un sensore.		Controllare i collegamenti del sensore e sostituirlo se fosse necessario.
2.	Anomalia di IPM	Problemi elettronici di hardware	Controllare i collegamenti e le impostazioni dei cavallotti. Se tutto fosse in ordine sostituire la componentistica elettronica.
3.	EEPROM in cattivo stato		Nessuna, a meno che per il funzionamento dell' apparecchio servano parametri speciali
4.	Innalzamento / abbassamento della tensione c.c.	Problemi elettronici di hardware	Controllare la tensione di alimentazione dell' unità esterna
5.	Innalzamento / abbassamento della tensione c.a.		Controllare la tensione di alimentazione dell' unità esterna
6.	Problema di comunicazione tra unità interna ed unità esterna	Le schede di controllo dell' unità interna e dell' unità esterna sono di versioni differenti.	Sostituire la scheda di controllo dell' unità interna.
7.	Manca di comunicazioni	Problemi al cavo di comunicazione o al cavo di collegamento a terra.	Controllare il cavo di comunicazione tra unità interna ed unità esterna, nonché il sistema di collegamento a terra.
8.	Blocco del compressore		Riavviare l' apparecchio dopo averlo portato in stato di standby.
9.	Comunicazioni in cattivo stato	Bassa affidabilità delle comunicazioni	Controllare il cavo di comunicazione tra unità interna ed unità esterna, nonché il sistema di collegamento a terra.

## 12.4 Uso del Mega Tool

Mega Tool è un software che consente la monitorizzazione dello stato dell' apparecchio.

Per il suo occorre:

- Un personal computer dotato di porta RS232C
- Un cavo per collegamento tra tale porta e le schede di controllo dell' unità interna e dell'unità esterna
- Il software Mega Tool.

Mega Tool deve essere utilizzato come segue:

- Caricare sul computer il software Mega Tool
- Collegare la porta RS232 del computer con la porta Mega Tool della scheda di controllo dell' unità interna / dell' unità esterna utilizzando in cavo di collegamento.
- Facendo girare il software e scegliendo la porta COM è possibile monitorare lo stato dell' apparecchio tramite il personal computer

## 12.5 Procedura semplificata per il controllo dei componenti principali

### 12.5.1 Controllo delle tensioni principali

Controllare che la tensione di alimentazione sia compresa tra 198 e 264 V in c.c. Se la tensione fosse oltre tali limiti l'apparecchio potrebbe funzionare male; in caso contrario controllare il magnetotermico del circuito di alimentazione e ricercare allentamenti dei morsetti.

### 12.5.2 Controllo del circuito di alimentazione

Se la spia di alimentazione dell' unità interna fosse spenta, togliere tensione all' apparecchio e controllare il fusibile dell' unità interna. Sostituire la scheda di controllo dell' unità interna se tale fusibile fosse integro e sostituirlo se fosse saltato ridando successivamente tensione all' apparecchio.

Il controllo del circuito di alimentazione dell' unità esterna può essere eseguito in modo analogo.

### 12.5.3 Controllo del motore del ventilatore dell' unità esterna

Attivare la modalità di prova mentre il motore dell' unità esterna sta funzionando ad Alta Velocità.

Controllare poi che le tensioni ai capicorda del motore siano:

- Di  $310 \pm 20$  V in c.c. tra i capicorda dei cavi rosso e nero
- Di  $15 \pm 1$  V in c.c. tra i capicorda dei cavi arancio e nero
- Ta 2 e 6 tra i capicorda dei cavi giallo e nero

### 12.5.4 Controllo del compressore

Il motore del compressore è di tipo a c.c. brushless a magnetizzazione permanente e le resistenze dei suoi tre avvolgimenti sono identici. Controllare la resistenza tra i suoi tre poli (il valore normale di tale resistenza è di 0,4 Ohm (TBD)).

### 12.5.5 Controllo della valvola di inversione (RV)

Quando l' apparecchio funziona in riscaldamento la tensione tra gli spinotti del connettore della valvola RV dovrebbe corrispondere a 220 V in c.a.

### 12.5.6 Controllo della valvola di espansione (EEV)

La valvola è costituita da un corpo e da un sistema di azionamento che è un motore passo a passo la cui tensione di alimentazione dovrebbe corrispondere a 12 V in c.c. Quando l' unità esterna è sotto tensione la EEV dovrebbe funzionare emettendo un ticchettio ed una leggera vibrazione.



## 12.6 Precauzioni ed Avvertenze

### 12.6.1 Sistema di controllo dell' unità esterna

Poiché intero sistema di controllo, compresi i cavi di alimentazione collegati alla scheda di controllo dell'unità esterna, è sotto tensioni potenzialmente letali, e bene evitare di toccare a mani nude ogni suo componente mentre l' apparecchio è collegato alla linea di alimentazione.

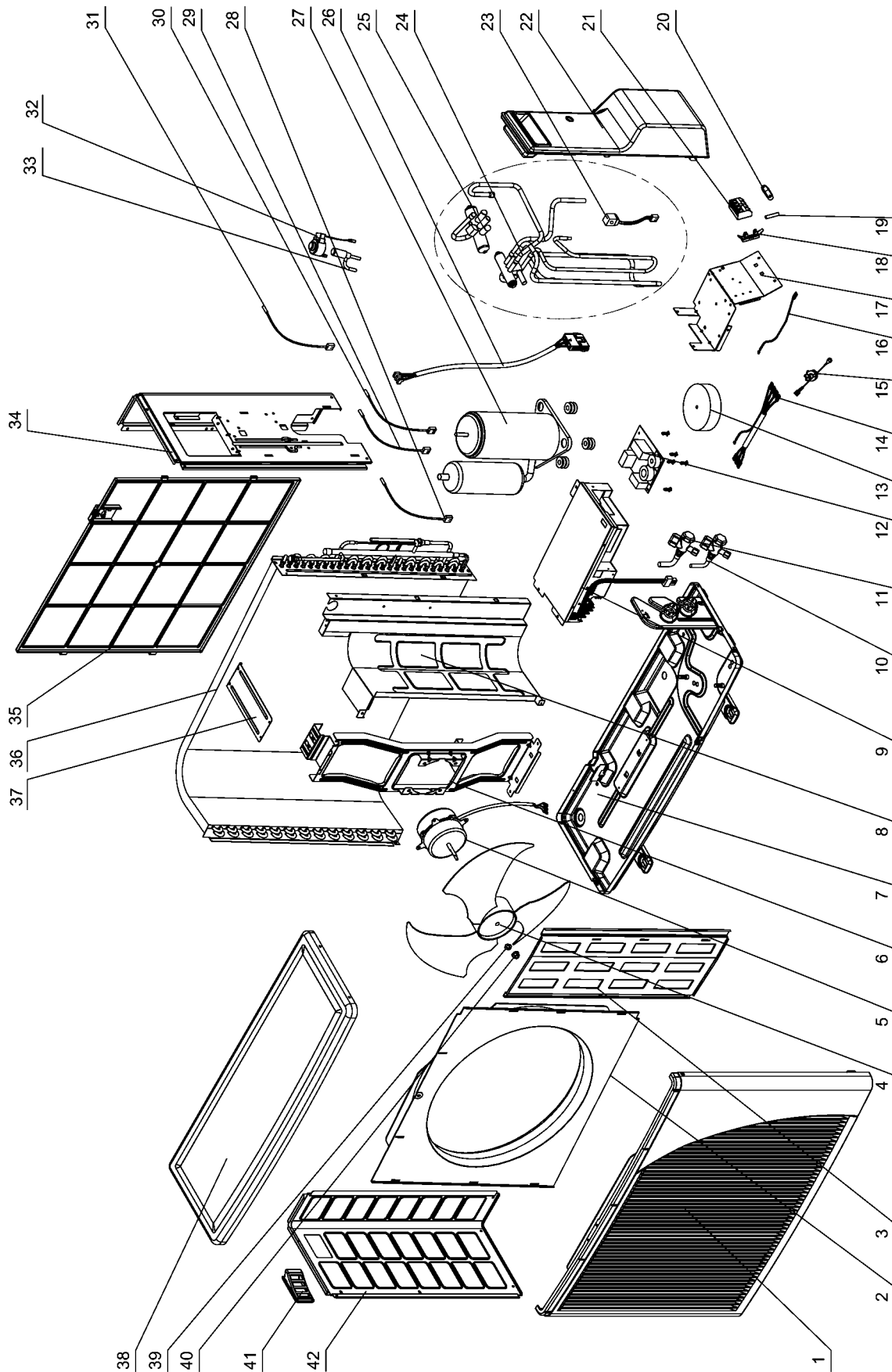
### 12.6.2 Condensatori sotto carica

Nella scheda di controllo dell' unità esterna sono presenti tre condensatori elettrolitici di elevata capacità. Tali condensatori restano sotto carica (380 V in c.c.) anche dopo l' interruzione dell' alimentazione. Tali condensatori si scaricano comunque in quattro minuti circa dall' interruzione dell' alimentazione. Toccando a mani nude i condensatori prima che siano trascorsi quattro minuti circa dall' interruzione dell' alimentazione si corrono seri pericoli di subire folgorazioni.

### 12.6.3 Ulteriori avvertenze.

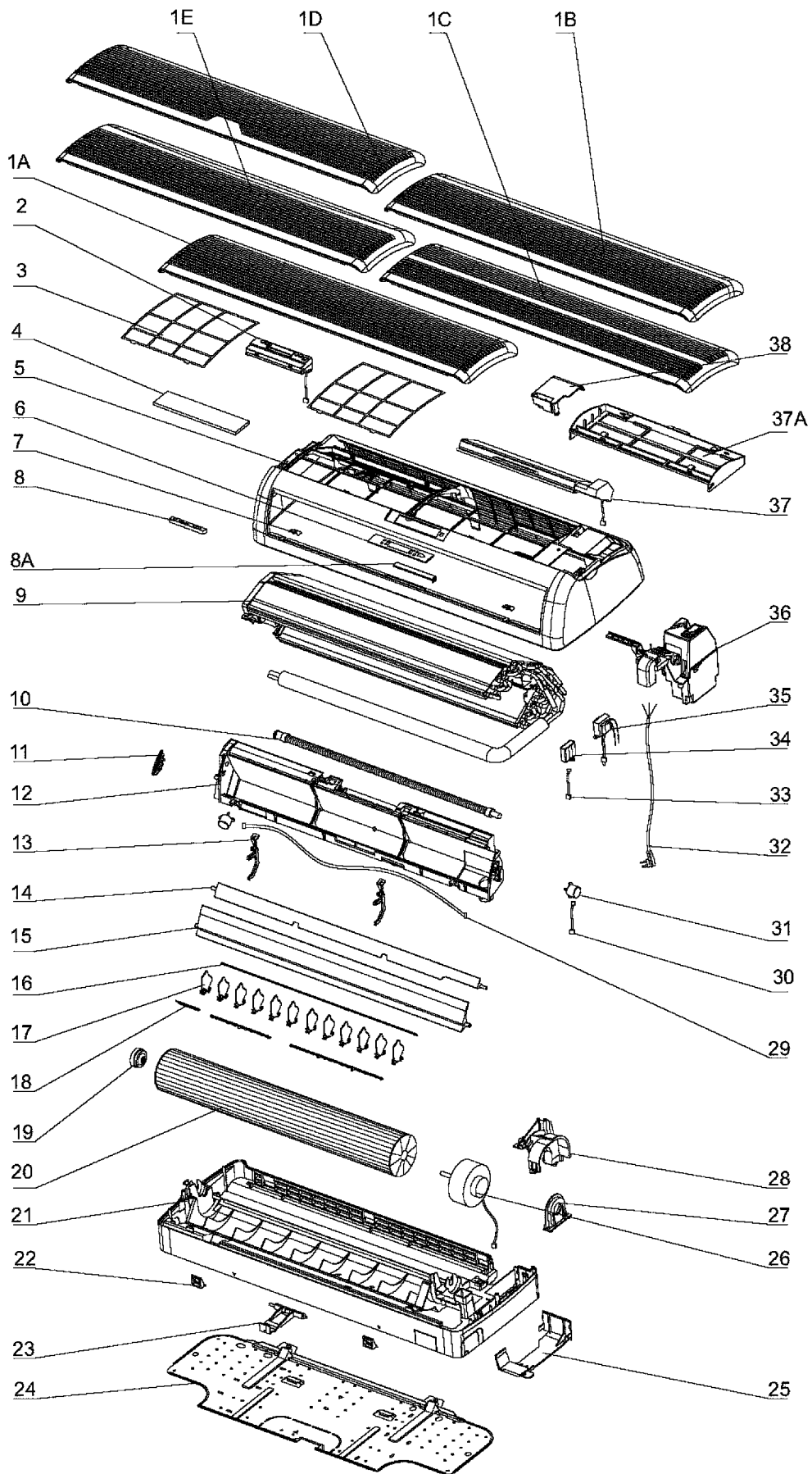
- Togliere tensione ed attendere almeno quattro minuti prima di smontare la scheda di controllo o il pannello frontale.
- I connettori devono venire scollegati afferrando il loro corpo e mai tirandone i cavi.
- Poiché nell' apparecchio sono presenti spigoli taglienti per smontarlo è bene indossare sempre guanti di sicurezza.

13.1 Unità Esterne ONG 9-12 DCI



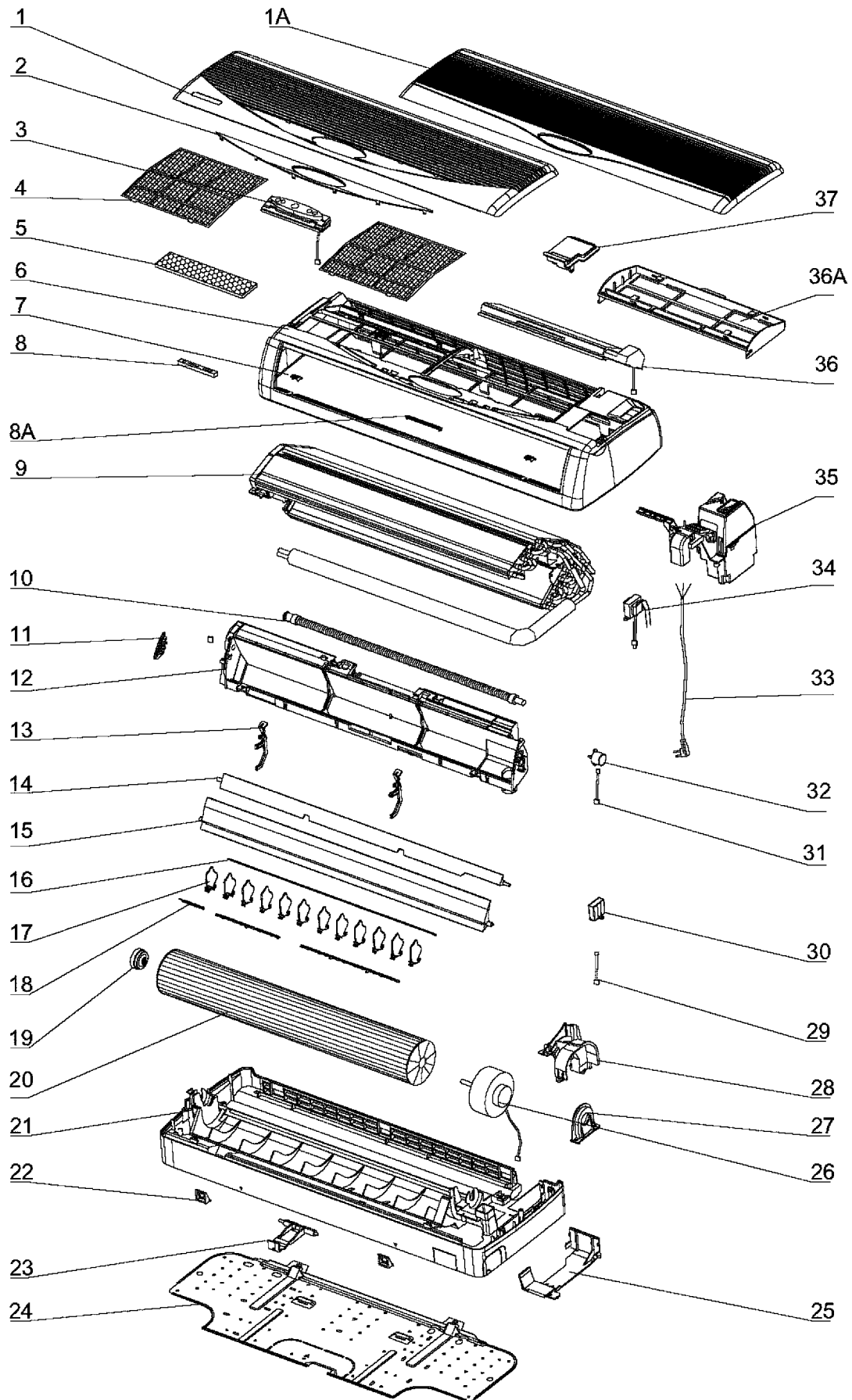
## 13.2 Unità Esterne ONG 14 RT

No.	Cod.	Descrizione	Q.tà
1	455218	Pannello frontale A	1
2	4526340	Boccaglio di aspirazione - 420	1
3	455223	Piastra di isolamento verniciata	1
4	4526475	Giunto	1
5	4527062	Motore del ventilatore	1
6	433218	Supporto del motore	1
7	4523060	Assemblea di base verniciata	1
8	4526299	Piastra di separazione	1
9	4526403	Scheda di controllo Inverter DC	1
10	4524177	Valvola del gas	1
11	4524176	Valvola del liquido	1
12	4526224	Scheda del filtro EMI	1
13	4526306	Assemblea induttanza	1
14	4526223	Cavo di collegamento AC - IN	1
15	4526066	Cavo di collegamento a terra	1
16	4526222	Cavo di collegamento del fusibile	1
17	4526300	Morsettiera	1
18	4526220	Portafusibile JEF-511B	1
19	4526219	Fusibile 85TS	1
20	204107	Clip in nylon per cavi	1
21	4519188	Morsettiera a quattro morsetti	1
22	455229	Coperchio delle valvole	1
23	4522509	Bobina della valvola di inversione	1
24	4526367	Corpo della valvola di inversione	1
	4526363	Corpo della valvola di inversione	1
25	4518062	Valvola di inversione	1
	4518051	Valvola di inversione	1
26	4526221	Cavo del compressore	1
27	4526204	Compressore	1
28	4526775	Termistore superiore del compressore (CTT)	1
29	4526774	Termistore aria esterna (OAT)	1
30	4526773	Termistore della batteria (OCT)	1
31	4526069	Termistore di aspirazione (SUCT)	1
32	4526625	Bobina della valvola di espansione EEV	1
33	4526627	Corpo della valvola di espansione EEV	1
34	4519605	Pannello laterale destro	1
35	433228	Rete di protezione posteriore	1
36	4526985	Assemblea del condensatore	1
37	4526286	Distanziale	1
38	4519614	Pannello superiore verniciato	1
39	4526460	Guarnizione per il ventilatore	1
40	4518300	Dado M5 L	1
41	433225	Maniglia	1
42	4519607	Pannello laterale sinistro verniciato	1



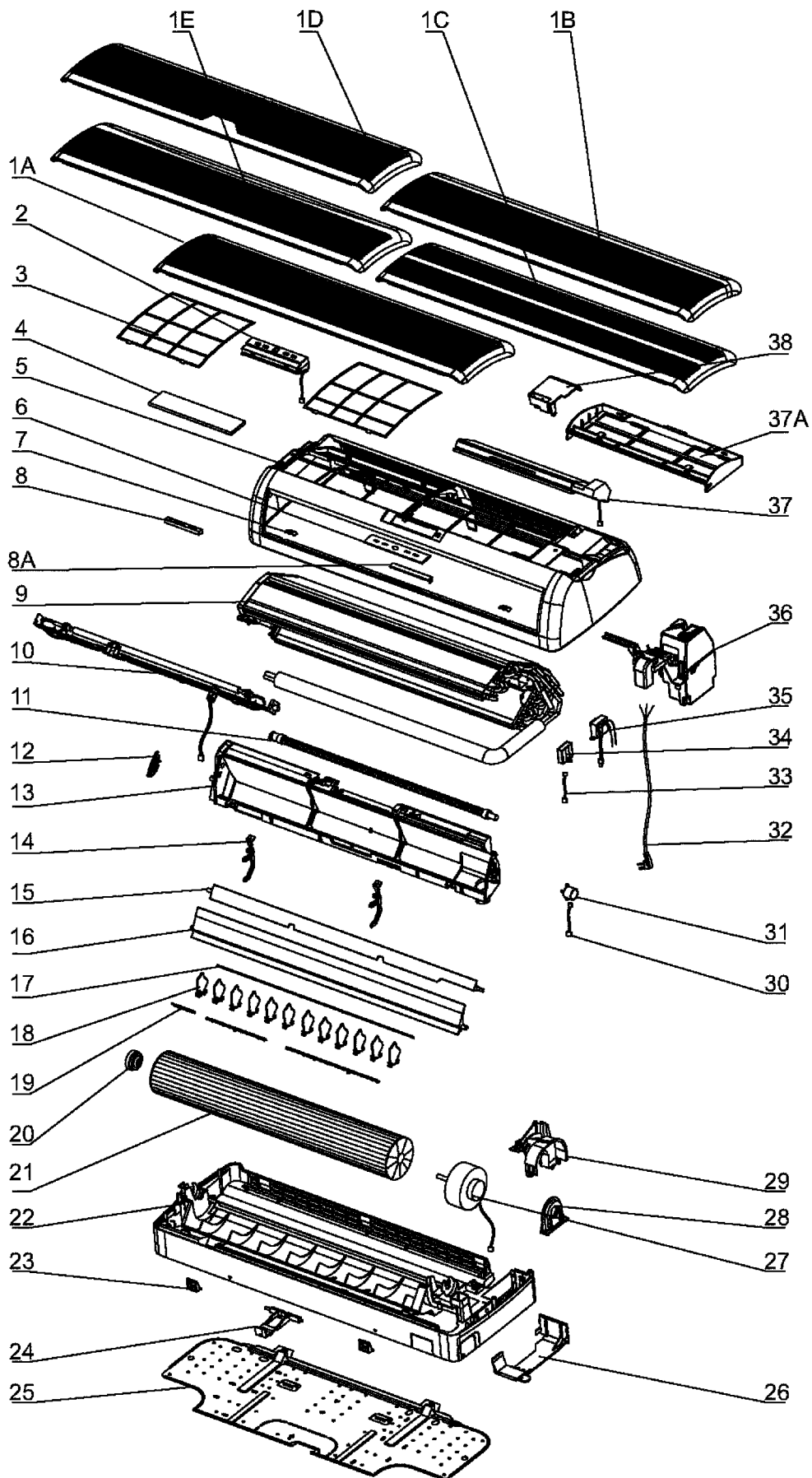
## 13.4 Unità Interne N-FLO 9/12 DCI LCD

No.	Codice	Descrizione	Q.tà	Versione
1A	4528940	Griglia A	1	1
1B	4528941	Griglia B	1	1
1C	4528942	Griglia C	1	1
1D	4528943	Griglia D	1	1
1E	4528944	Griglia E	1	1
2	45281300	Assemblea del display a cristalli liquidi	1	1
3	4618666	Filtro	2	2
4	4519132	Filtro a carbone attivo	1	1
	4619744	Filtro catalitico	1	1
5	4527029	Assemblea del telaio	1	1
6	4528948	Assemblea delle lenti del display	1	1
7	4528952	Copripila	2	1
8	433133	Ionizzatore (Optional)	1	3
8A	4528951	Coperchio dello ionizzatore (optional)	1	1
9	4528389	Evaporatore	1	1
10	4618664	Flessibile di drenaggio	1	1
11	4518682	Assemblea levanti	1	1
12	4627434	Bocca di mandata	1	1
13	4518648	Supporto del deflettore	2	1
14	4518638	Deflettore orizzontale superiore	1	1
15	4528953	Deflettore orizzontale inferiore	1	1
16	4518642	Collegamento deflettori verticali	1	1
17	4518640	Deflettore verticale A	2	1
	4518641	Deflettore verticale B	10	1
18	4518643	Blocco del deflettore verticale 1	1	1
	4518644	Blocco del deflettore verticale 2	1	1
	4518645	Blocco del deflettore verticale 3	1	1
19	4518662	Assemblea del cuscinetto del ventilatore	1	1
20	4618661	Griglia	1	1
21	4518730	Assemblea del basamento	1	1
22	4618668	Gancio di montaggio	2	1
23	4518657	Blocco della tubazione	1	1
24	4518670	Piastra di montaggio	1	1
25	4518654	Staffa delle tubazioni	1	1
26	4618684	Motore	1	4
27	4518651	Coperchio laterale del motore	1	1
28	4518650	Coperchio del motore	1	1
29	4618366	Cavo del motore passo a passo B	1	1
30	4518737	Cavo del motore passo a passo A	1	1
31	4618679	Motore passo a passo	2	1
32	4520061	Cavo di alimentazione (Elco)	1	1
		Cavo di alimentazione (Elettra)	1	1
		Cavo di alimentazione (Airwall)	1	1
33	4619900	Cavo A dello ionizzatore (optional)	1	1
34	433134	Alimentazione dello ionizzatore (optional)	1	1
35	462887800	Trasformatore (optional)	1	2
36	4528180	Scheda di controllo dell'unità interna	1	1
37	452872800	Filtro elettrostatico (optional)	1	1
37A	4618338	Telaio del filtro (optional)	1	1
38	4628950	Coperchio della moneta	1	1



## 13.6 Unità Interne FLO 9/12 DCI LED

No.	Codice	Descrizione	Q.tà	Versione
1A	451847	Griglia A	1	1
1B	451848	Griglia B	1	1
2	451845	Pannello del display (solo per la Griglia A)	1	1
3	4523011	Display	1	1
4	4518455	Filtro	2	1
5	4518132	Filtro a carbone attivo	1	1
	4518744	Filtro catalitico	1	1
6	4518734	Assieme del telaio	1	1
7	4518453	Coprivile	2	1
8	433193	Ionizzatore (Optional)	1	3
8A	4518337	Coperchio dello ionizzatore (optional)	1	1
9	4526359	Evaporatore	1	1
10	4518654	Flangia di drenaggio	1	1
	4522754	Flangia di drenaggio (solo per il mercato Australiano)		
11	4518682	Assieme levami	1	1
12	4518637	Bocca di mandata	1	1
	4518733	Assieme della bocca di mandata (comprende da No. 13 a No. 19)		
13	4518646	Supporto del deflettore	2	1
14	4518635	Deflettore orizzontale superiore	1	1
15	4518636	Deflettore orizzontale inferiore	1	1
16	4518642	Collegamento deflettori verticali	1	1
17	4518640	Deflettore verticale A	2	1
	4518641	Deflettore verticale B	10	1
18	4518643	Blocco del deflettore verticale 1	1	1
	4518644	Blocco del deflettore verticale 2	1	1
	4518645	Blocco del deflettore verticale 3	1	1
19	4518652	Assieme del cuscinetto del ventilatore	1	1
20	4518651	Girante	1	1
21	4518730	Assieme del basamento	1	1
22	4518656	Gancio di montaggio	2	1
23	4518657	Blocco della tubazione	1	1
24	4518670	Placca di montaggio	1	1
25	4518654	Staffa delle tubazioni	1	1
26	4518654	Motore	1	3
27	4518651	Coperchio laterale del motore	1	1
28	4518650	Coperchio del motore	1	1
28	4518900	Cavo A dello ionizzatore (optional)	1	1
30	433194	Alimentazione dello ionizzatore (optional)	1	1
31	4518737	Cavo del motore passo a passo	1	1
32	4518679	Motore passo a passo	1	1
33	4521168	Cavo di alimentazione con spina europea	1	1
34	452987800	Trasformatore (optional)	1	2
35	4526180	Scheda di controllo dell'unità interna	1	1
36	452972800	Filtro elettrostatico (optional)	1	1
37	4518792	Coperchio della maniglia	1	1



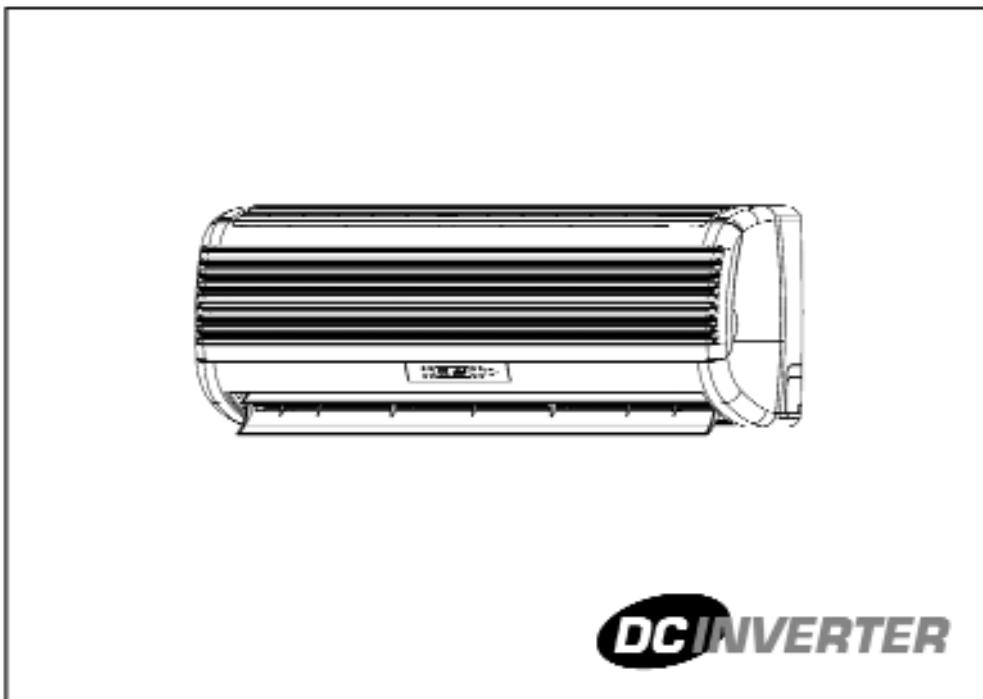


## 13.8 Unità Interne N-FLO 9/12 DCI LCD

No.	Codice	Descrizione	Q.tà	Versione
1A	4528940	Griglia A	1	1
1B	4528941	Griglia B	1	1
1C	4528942	Griglia C	1	1
1D	4528943	Griglia D	1	1
1E	4528944	Griglia E	1	1
2	4527557	Assemblea del display a LED	1	1
3	4518855	Filtro	2	2
4	4519132	Filtro a carbone attivo	1	1
	4519744	Filtro catalitico	1	1
5	4527029	Assemblea del telaio	1	1
6	452818600	Assemblea delle lenti del display	1	1
7	4528952	Copritela	2	1
8	433133	Ionizzatore (Optional)	1	3
8A	4528951	Coperchio dello ionizzatore (optional)	1	1
9	4526389	Evaporatore	1	1
10	4518834	Flessibile di drenaggio	1	1
11	4518682	Assemblea levanti	1	1
12	4527434	Bocca di mandata	1	1
13	4518848	Supporto del deflettore	2	1
14	4518838	Deflettore orizzontale superiore	1	1
15	4528953	Deflettore orizzontale inferiore	1	1
16	4518842	Collegamento deflettori verticali	1	1
17	4518840	Deflettore verticale A	2	1
	4518841	Deflettore verticale B	10	1
18	4518843	Blocco del deflettore verticale 1	1	1
	4518844	Blocco del deflettore verticale 2	1	1
	4518845	Blocco del deflettore verticale 3	1	1
19	4518882	Assemblea del cuscinetto del ventilatore	1	1
20	4518881	Girante	1	1
21	4518730	Assemblea del basamento	1	1
22	4518656	Gancio di montaggio	2	1
23	4518657	Blocco della tubazione	1	1
24	4518670	Piastra di montaggio	1	1
25	4518654	Staffa delle tubazioni	1	1
26	4518664	Motore	1	1
27	4518651	Coperchio laterale del motore	1	1
28	4518650	Coperchio del motore	1	1
29	4518737	Cavo del motore passo a passo A	1	1
30	4518679	Motore passo a passo	1	1
31	4520081	Cavo di alimentazione (Eico)	1	1
	4520278	Cavo di alimentazione (Elettra senza spine)	1	1
	4521158	Cavo di alimentazione (con spine europee)	1	1
	4522585	Cavo di alimentazione (Airwell per F. Australia)	1	1
	4521159	Cavo di alimentazione (Gorenje)	1	1
33	4519800	Cavo A dello ionizzatore (optional)	1	1
34	433134	Alimentazione dello ionizzatore (optional)	1	1
35	452897800	Trasformatore (optional)	1	1
36	4526180	Scheda di controllo dell'unità interna	1	1
37	452872800	Filtro elettrostatico (optional)	1	1
37A	4519338	Telaio del filtro (optional)	1	1
38	4528950	Coperchio della morsalettera	1	1

# **APPENDICE A**

## **MANUALE DI INSTALLAZIONE ED USO**



**ISTRUZIONI PER L' INSTALLAZIONE**

## ISTRUZIONI PER L' INSTALLAZIONE

1. ACCESSORI FORNITI A CORREDO
2. POSIZIONAMENTO DELL' UNITA' INTERNA E DELL' UNITA' ESTERNA
3. INSTALLAZIONE DELL' UNITA' INTERNA
4. COLLEGAMENTO DEL FLESSIBILE DI DRENAGGIO CONDENZA
5. COLLEGAMENTI ELETTRICI TRA UNITA' INTERNA ED UNITA' INTERNA
6. LINEE FRIGORIFERE
7. OPERAZIONI FINALI

L' apparecchio non deve venire installato in lavanderie né in locali da bagno

Nota: Questo manuale è relativo a sistemi Monosplit.

Per i sistemi multisplit vogliate utilizzare il manuale fornito a corredo delle unità interne di tali sistemi

# ISTRUZIONI PER L' INSTALLAZIONE

## 16.23 CLIMATIZZATORI SPLIT A PARETE

### 1 ACCESSORI FORNITI A CORREDO

	Nome	Q.tà	Da utilizzare per
	Piastra di montaggio	1	Montaggio a parete dell'unità interna
	Comando remoto con batterie	1	Gestione dell'apparecchio
	Staffa del comando remoto	1	Montaggio a parete del comando remoto
	Vite con rosetta	4	Montaggio a parete dell'unità interna
	Vite con rosetta	1	Montaggio a parete della staffa del comando remoto
	Attacco di drenaggio dell'unità esterna	1	Drenaggio della condensa dall'unità esterna
	Sottobasi di montaggio	4	Appoggio dell'unità esterna
	Fascette serracavi	4	Fissaggio dei cavi nelle unità interna ed esterna
	Capicorda	1	Collegamento del cavo di terra
	Doppino per unità a pompa di calore	1	Trasmissione dei segnali
	Filtro depuratore opzionale	2	Depurazione dell'aria ambiente
	Manuale di Installazione e d'Uso	1	Riferimento per l'utente

### 2 POSIZIONAMENTO DELL' UNITA' INTERNA E DELL' UNITA' ESTERNA

La posizione di installazione deve essere selezionata tenendo presente che:

#### PER L' UNITA' INTERNA

1. L'aria deve poter circolare senza che alcun ostacolo ne possa difficolizzare il flusso.
2. L'apparecchio deve trovarsi lontano da fonti di calore o di luce forti ed al riparo dai raggi del sole.
3. Deve essere possibile la realizzazione dei collegamenti elettrici e frigoriferi con l'unità esterna.
4. Deve essere possibile il drenaggio della condensa.
5. La parete sulla quale deve essere montata l'unità deve essere robusta quanto basta per reggere il peso dell'unità stessa e da non consentire la manifestazione di alcuna vibrazione.
6. Deve essere possibile il fissaggio della piastra di fissaggio.

#### PER L' UNITA' ESTERNA

1. L'aria deve poter circolare senza che alcun ostacolo ne possa difficolizzare il flusso e l'esecuzione delle operazioni di servizio deve essere possibile e facile.
2. L'apparecchio è installabile a pavimento in posizione leggermente sopraelevata, ma anche a parete utilizzando apposite staffe optional di sospensione dell'unità.
3. In caso di installazione a parete occorre accertarsi che le staffe di sospensione siano opportunamente fissate alla parete stessa e che quest'ultima sia robusta quanto basta per reggere il peso dell'unità stessa e da non consentire la manifestazione di alcuna vibrazione.
4. Il rumore e l'aria emessa dall'unità non devono disturbare chicchessia.
5. Tra l'unità e il suo appoggio occorre frapporre le sottobasi di montaggio fornite a corredo.
6. L'unità deve essere installata come indicato, ma tenendo presente i limiti geometrici indicati nel Manuale di Servizio
7. In caso l'unità venga installata a parete occorre montare su di essa l'attacco di drenaggio a corredo che consente il collegamento di una linea di smaltimento della condensa.



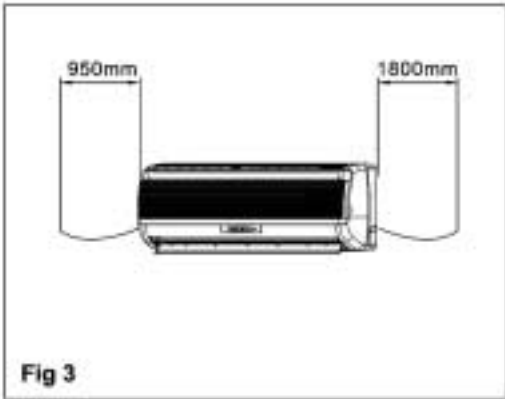


Fig 3

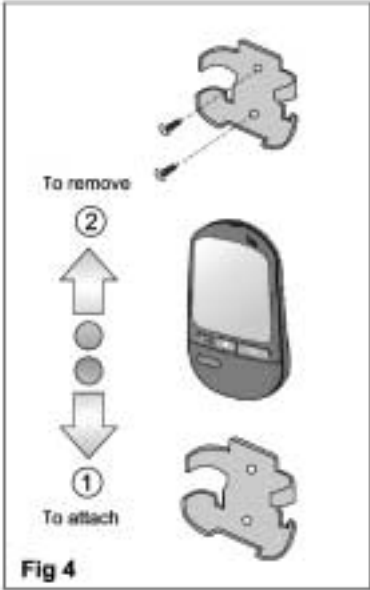
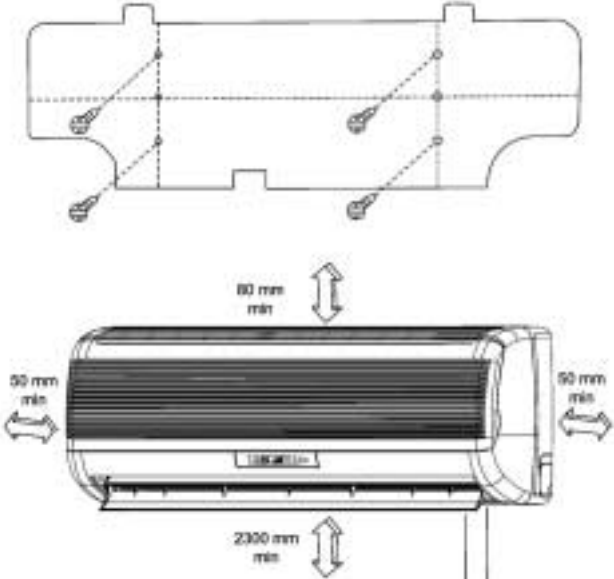


Fig 4

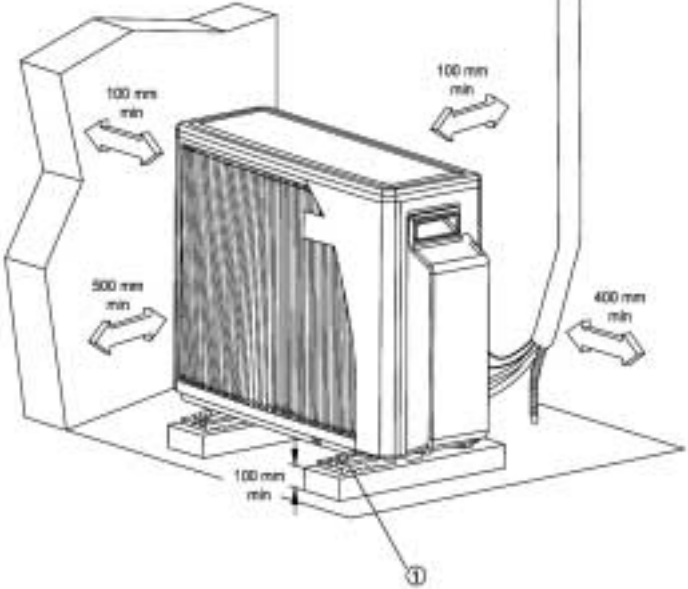


Fig 5

### 3 INSTALLAZIONE DELL' UNITA' INTERNA

#### INSTALLAZIONE DELLA PIASTRA DI MONTAGGIO

1. La Figura 6 riporta la posizione della piastra di montaggio rispetto alla sagoma dell' unità interna.
2. Livellare orizzontalmente la piastra sulla parete utilizzando una livella a bolla.
3. Contrassegnare la posizione dei quattro fori di fissaggio sulla parete, eseguire i fori stessi ed inserirvi i
4. Montare la piastra sulla parete utilizzando le quattro viti a corredo accertandosi infine che queste ultime risultino adeguatamente serrate.

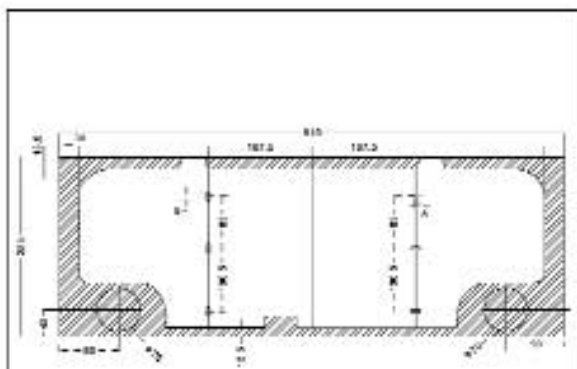


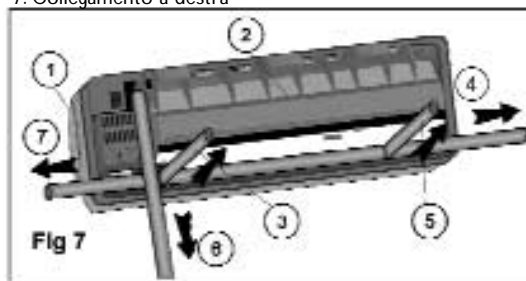
Fig 6 (Unit: mm)

#### COLLEGAMENTO DELLE LINEE FRIGORIFERE

1. Come indicato nella figura che segue le linee di alimentazione possono venire collegate all'apparecchio da cinque direzione differenti.
2. In caso di collegamento dalla direzione (6) occorre liberare il foro che è predisposto nel lato posteriore.
3. In caso di collegamento dalla direzione (5) o (7) occorre liberare i fori che sono predisposti nei pannelli posteriore e frontale.

Fig. 7

1. Frontale
2. Posteriore
3. Collegamento posteriore
4. Collegamento a sinistra
5. Collegamento posteriore a sinistra
6. Collegamento dal fondo
7. Collegamento a destra

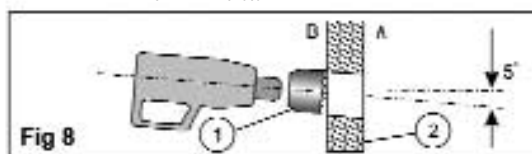


#### PASSAGGIO DELLE TUBAZIONI ATTRAVERSO LE PARETI

1. Identificare la posizione del foro di passaggio ed in corrispondenza di essa praticare un foro imprimendo ad esso una pendenza di 5° verso l' esterno.
2. L' inclinazione del foro verso l' esterno serve per impedire l' ingresso di acqua piovana e per favorire il deflusso della condensa.
3. Inserire nel foro un tubo di plastica  $\varnothing$  80 che fungerà da guaina.

Fig. 10

- A. ESTERNO
- B. INTERNO
1. Praticare un foro  $\varnothing$  80
2. Parete



## AGGANCIAMENTO E SGANCIAMENTO DELL'UNITA' ALLA PIASTRA DI INSTALLAZIONE

1. Isolare le linee frigorifere e di drenaggio condensa con guaine in schiuma sintetica a celle chiuse (spessore = 6 mm min.) e poi affastellare il tutto ed i cavi elettrici con un nastro adesivo resistente ai raggi ultravioletti. Passare poi il tutto attraverso il foro nella parete.
2. Agganciare l' unita' interna ai due ganci posti in prossimita' dalle estremita' superiori della piastra di installazione.
3. Premere la parte inferiore dell' unita' interna contro la piastra di montaggio fino a che essa si agganci definitivamente a quest' ultima.
4. Tirare l' unita' interna verso il basso per accertarsi che essa sia stata fissata adeguatamente.
5. L' unita' puo' venire sganciata dalla piastra sollevandola leggermente e poi tirandola verso l' operatore.

Fig. 9

1. Unità interna
2. Fori di riscontro
3. Ganci superiori
4. Ganci inferiori

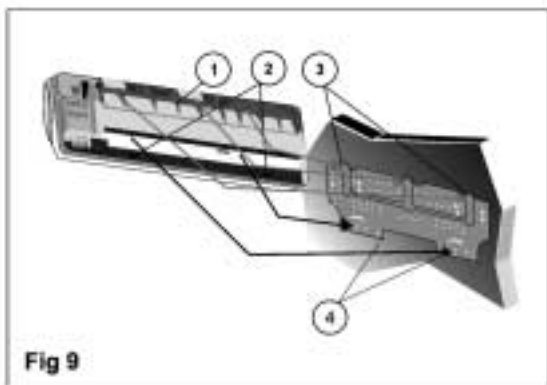


Fig 9

Fig. 10

1. Piastra di installazione
2. Ganci inferiori
3. Sollevare
4. Tirare

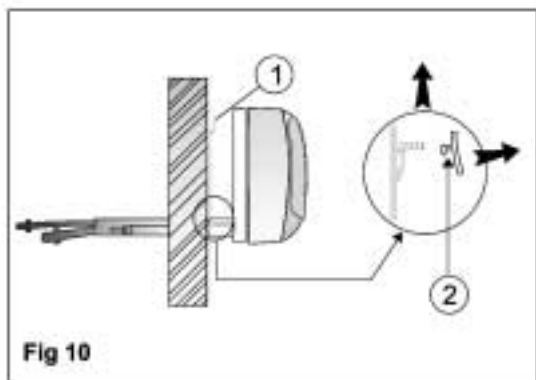


Fig 10

## 4 COLLEGAMENTO DEL FLESSIBILE DI DRENAGGIO CONDENSA

1. Collegare il flessibile all'attacco corrugato posteriore dell' unita'.

Fig. 11

1. Flessibile di drenaggio
2. Fascetta
3. Pendenza verso il basso

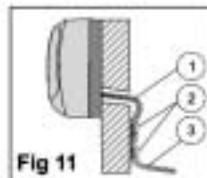


Fig 11

2. Affastellare il flessibile con le linee frigorifere ed i cavi elettrici

3. Accertarsi che la linea di drenaggio condensa abbia una pendenza continua in direzione del flusso

Fig. 12

1. Sifone
2. Curva ad "U"
3. Estremita' sott'acqua

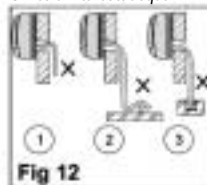


Fig 12

4. Non inserire mai sifoni nella linea di drenaggio ed evitare che quest' ultima sfoci sott' acqua

Fig. 13

1. Cavi
2. Linee frigorifere
3. Flessibile di drenaggio
4. Flessibile di adduzione aria esterna

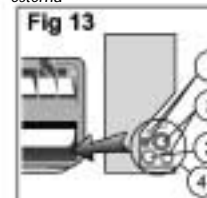


Fig 13

5. In caso di collegamento a destra il flessibile di drenaggio deve trovarsi sul fondo del fascio.

Fig. 14

1. Sfiato
2. Drenaggio verso il basso
3. Flessibile di drenaggio

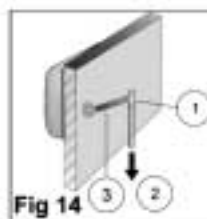


Fig 14

6. Se la linea di drenaggio avesse tratti orizzontali molto lunghi occorrerebbe prevedere attacchi di sfiato alle estremita' superiori delle linee stesse per assicurare il regolare drenaggio.



## 5 COLLEGAMENTI ELETTRICI TRA UNITA' INTERNA ED UNITA' ESTERNA

1. Cavi protetti per uso all' aperto, da utilizzare per i collegamenti tra l'unità interna e l'unità esterna

### Modelli per raffreddamento e riscaldamento

Cavo a più conduttori per 220 – 240 V / 50 Hz: 5 conduttori da 1,5 mm<sup>2</sup>

Doppino per bassa tensione (fornito a corredo): 2 conduttori da 0,5 mm<sup>2</sup>

### Modelli per solo raffreddamento

Cavo a più conduttori per 220 – 240 V / 50 Hz: 4 conduttori da 1,5 mm<sup>2</sup>

2. Preparare i cavi per il collegamento, così come si vede nella Fig. 18.
3. Collegare il cavo alla morsettieria così come si vede nella Fig. 20.
4. Collegare il cavo di terra come indicato nel dettaglio A della figura 20.

**NOTA** – Per le unità Multisplit i passi 5, 6, 7 e 9 di questa procedura non vanno posti in atto.

5. Preparare il doppino per il collegamento, così come si vede nella Fig. 19.
6. Scollegare il resistore (5) dal doppino (3) collegato all'unità interna e poi collegare il doppino al connettore del doppino (6) fornito a corredo.
7. Collegare alla morsettieria (9) dell'unità esterna l'altra estremità del doppino (6) a corredo.
8. Assicurare il cavo di alimentazione per mezzo di fascette.
9. Assicurare il doppino al cavo di alimentazione tramite fascette.

Fig. 15

1. Morsettieria 2. Coperchio 3. Fissacavi

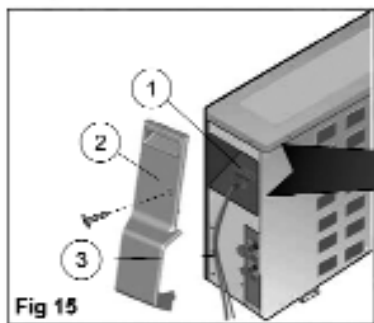


Fig 15

**NOTE:**

1. Il codice cromatico dei cavi può venire selezionato dall' installatore.

### CAVO DI ALIMENTAZIONE A PIU' CONDUTTORI

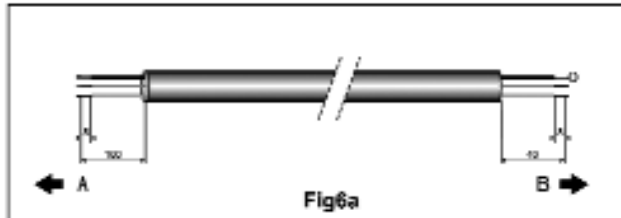
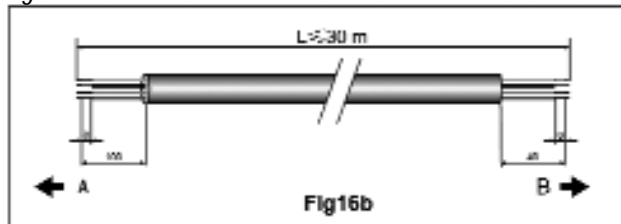


Fig. 6a. A. UNITA' ESTERNA B. UNITA' INTERNA



### DOPPINO A BASSA TENSIONE

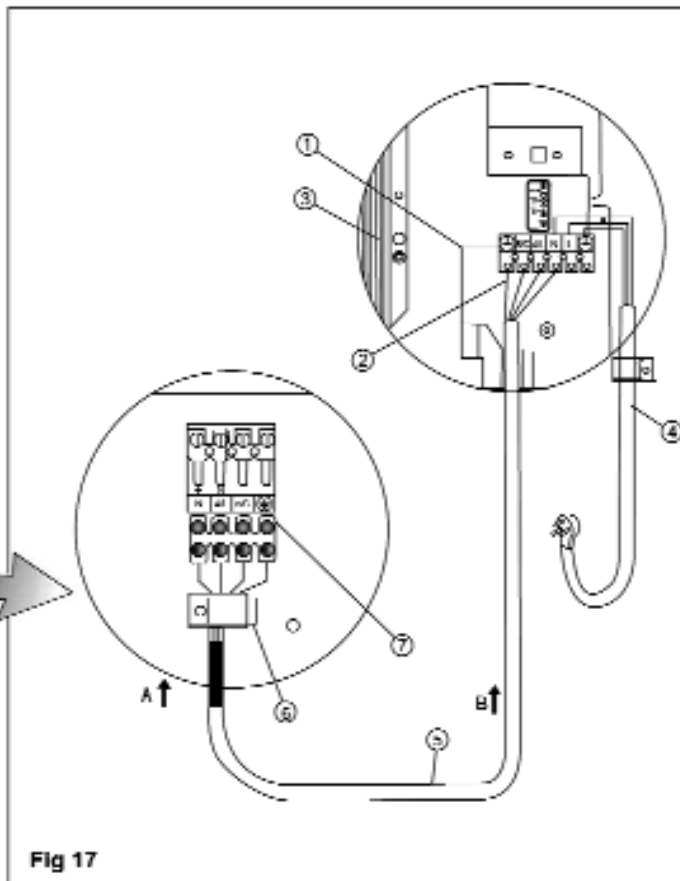


Fig. 17

1. Morsettieria dell' unità interna  
2. Cavo di collegamento a terra  
3. Doppino collegato all' unità interna  
4. Batteria dell' unità interna  
5. Resistore  
6. Doppino a corredo  
7. Cavo a più conduttori

8. Fascetta fissacavi  
9. Morsettieria dell' unità esterna  
10. Cavo di controllo aria esterna  
11. Cavo di controllo aria esterna collegato all'unità interna  
A. ESTERNO B. INTERNO

## 6 LINEE FRIGORIFERE

### COLLEGAMENTO DELL' UNITA' INTERNA ALL'UNITA' ESTERNA

L'unità interna contiene una carica di refrigerante di tenuta e per tale motivo i suoi attacchi non vanno aperti se non immediatamente prima del loro collegamento alle linee frigorifere. L'unità esterna è invece caricata con la quantità di refrigerante indicata sulla targhetta di identificazione e che è necessaria per il funzionamento del sistema.

Utilizzare un piegatubi per evitare la deformazione dei tubi durante la piegatura.

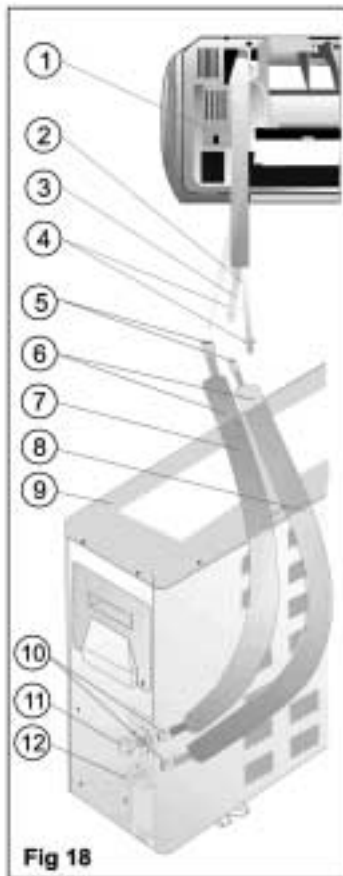
**NOTA:** Utilizzare solo tubi per refrigerazione

1. Utilizzare tubi con gli stessi diametri degli attacchi delle unità interna ed esterna (la linea del liquido ha sempre diametro inferiore di quello della linea dei aspirazione (vedere la tabella "Diametri delle tubazioni e coppie di serraggio").

2. I tubi devono essere inseriti nei dadi prima di venire cartellati. Utilizzare solo i dadi forniti a corredo delle unità interna ed esterna.

3. Collegare le estremità delle tubazioni agli attacchi delle unità interna ed esterna.

4. Isolare gli attacchi ed i tubi separatamente l'uno dall'altro con una guaina spessa almeno 6 mm e poi affastellare i tubi stessi, i cavi e la linea di drenaggio condensa con del nastro adesivo resistente all'azione dei raggi ultravioletti.



Poiché il lato interno delle unità è sotto pressione è bene evitare di stare di fronte ai coperchi delle valvole nel momento in cui essi vengono svitati.

Fig. 18

1. UNITA' INTERNA
2. Linea del liquido (più piccola)
3. Linea di aspirazione (più grande)
4. Tappi
5. Dadi delle cartelle
6. Linee di collegamento
7. Linea di aspirazione
8. Linea del liquido
9. UNITA' ESTERNA
10. Dadi delle cartelle
11. Valvola di aspirazione (più grande)
12. Valvola del liquido (più piccola)

Tabella -  
Diametri  
delle tubazioni  
e coppie di  
serraggio

Tipo e Ø della Tubazione	COPPIA DI SERRAGGIO
Linea del liquido da 1/4"	15-20 N.M.
Linea di aspirazione da 3/8"	30-35 N.M.
Linea di aspirazione da 1/2"	50-54 N.M.
Linea di aspirazione da 5/8"	75-78 N.M.

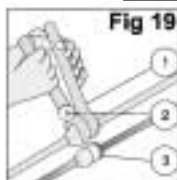


Fig. 19

1. Chiave fissa
2. Chiave dinamometrica
3. Collegamento



Fig. 20

Per prevenire fughe di refrigerante è bene smettere di smontare le filettature con olio di refrigerazione

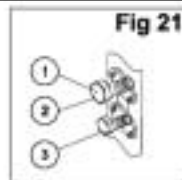


Fig. 21

1. Valvola di aspirazione
2. Attacco di servizio
3. Linea del liquido

### MESSA IN VUOTO DELLE LINEE FRIGORIFERE E DELL' UNITA' INTERNA

Una volta eseguiti i collegamenti tra unità interna ed unità esterna occorre porre in vuoto come segue l'unità esterna e le tubazioni che la collegano all'unità esterna:

1. Collegare due flessibili ad un collettore a manometri e collegare quindi le altre estremità dei flessibili agli attacchi di servizio delle valvole di aspirazione e di mandata.
2. Collegare una pompa con valvola di ritegno a vuoto all'attacco centrale del collettore a manometri.
3. Attivare la pompa a vuoto e lasciarla funzionare per almeno 15 minuti dopo che l'indicatore di vuoto abbia indicato stabilmente una pressione di  $-0,1$  MPa ( $-760$  mm di Hg).
4. Chiudere le valvole sia del lato di alta che del lato di bassa e poi disattivare la pompa a vuoto. Accertarsi poi che la lettura dell'indicatore di vuoto resti stabile per 5 minuti.
5. Scollegare i flessibili dalla pompa a vuoto e dagli attacchi di servizio delle valvole di aspirazione e del liquido.
6. Rimontare e serrare debitamente i coperchi degli attacchi servizio delle valvole.
7. Smontare i coperchi degli steli delle valvole ed aprire queste ultime tramite una chiave Allen.
8. Rimontare i coperchi degli steli di entrambe le valvole.
9. Controllare tramite soluzione saponata o meglio con un cercafughe che non vi siano perdite di refrigerante in corrispondenza dei coperchi e degli attacchi

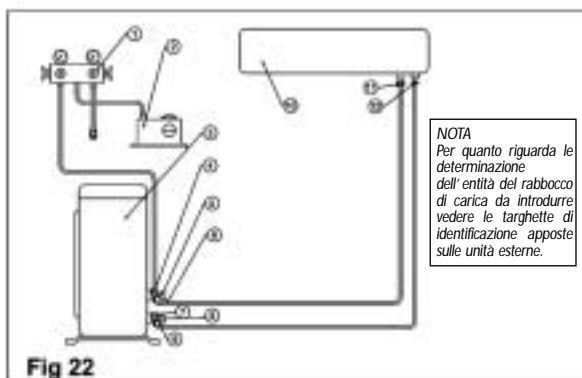


Fig. 22a

1. Collettore a manometri
2. Pompa a vuoto
3. UNITA' ESTERNA
4. Valvola di servizio
5. Coperchio
6. Valvola di aspirazione

7. Valvola di servizio\*

8. Coperchio
9. Valvola del liquido
10. UNITA' INTERNA
11. Attacco di aspirazione
12. Attacco del liquido

\* Solo per alcuni modelli

NOTA  
Per quanto riguarda la determinazione dell'entità del rabbocco di carica da introdurre vedere le targhette di identificazione apposte sulle unità esterne.

## **7 OPERAZIONI FINALI**

1. Dopo il rimontaggio dei coperchi delle valvole controllare che non abbiano perdite.
2. Stuccare gli spazi del passaggio attraverso la parete lasciati liberi dalle tubazioni.
3. Fissare i cavi e le tubazioni alle pareti utilizzando delle fascette.
4. Illustrare all' Utente le modalità d' uso dell' apparecchio.
5. Spiegare all' Utente le modalità di smontaggio e di pulizia del filtro dell' aria.
6. Consegnare ed illustrare all' Utente il Manuale d' Uso dell' apparecchio

**PROGRAMMAZIONE ED USO  
ISTRUZIONI PER L' INSTALLAZIONE**

Vogliate ignorare tutto ciò che riguarda il riscaldamento nel caso in cui l' apparecchio in vostro possesso è per solo raffreddamento.

Raccomandiamo di leggere attentamente queste istruzioni prima di fare funzionare il climatizzatore

## INDICE

---

Presentazione

---

Identificazione dei componenti

---

Modalità di funzionamento, funzioni e caratteristiche

---

Uso del comando remoto a raggi infrarossi

---

Indicatori e controlli montati sull' apparecchio

---

Comando remoto

---

Procedura d' uso

---

Modalità di protezione

---

Cura e manutenzione dell' apparecchio

---

Suggerimenti per l' uso

---

Precauzioni da adottare

---

Controlli da eseguire prima di interpellare il Servizio di Assistenza

---

Questo climatizzatore è concepito per i seguenti usi:



• Raffreddamento estivo



• Deumidificazione



• Riscaldamento invernale



• Filtrazione dell' aria



• Ventilazione

CAMPI DELLE TEMPERATURE ESTERNE  
DI FUNZIONAMENTO:

-15 a 46 °C

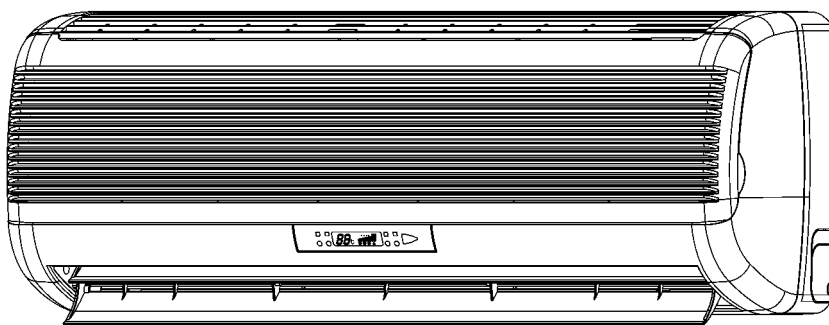
**AVVERTENZE IMPORTANTI:**

• L'apparecchio deve essere collegato a terra in modo da prevenire il rischio di folgorazione.

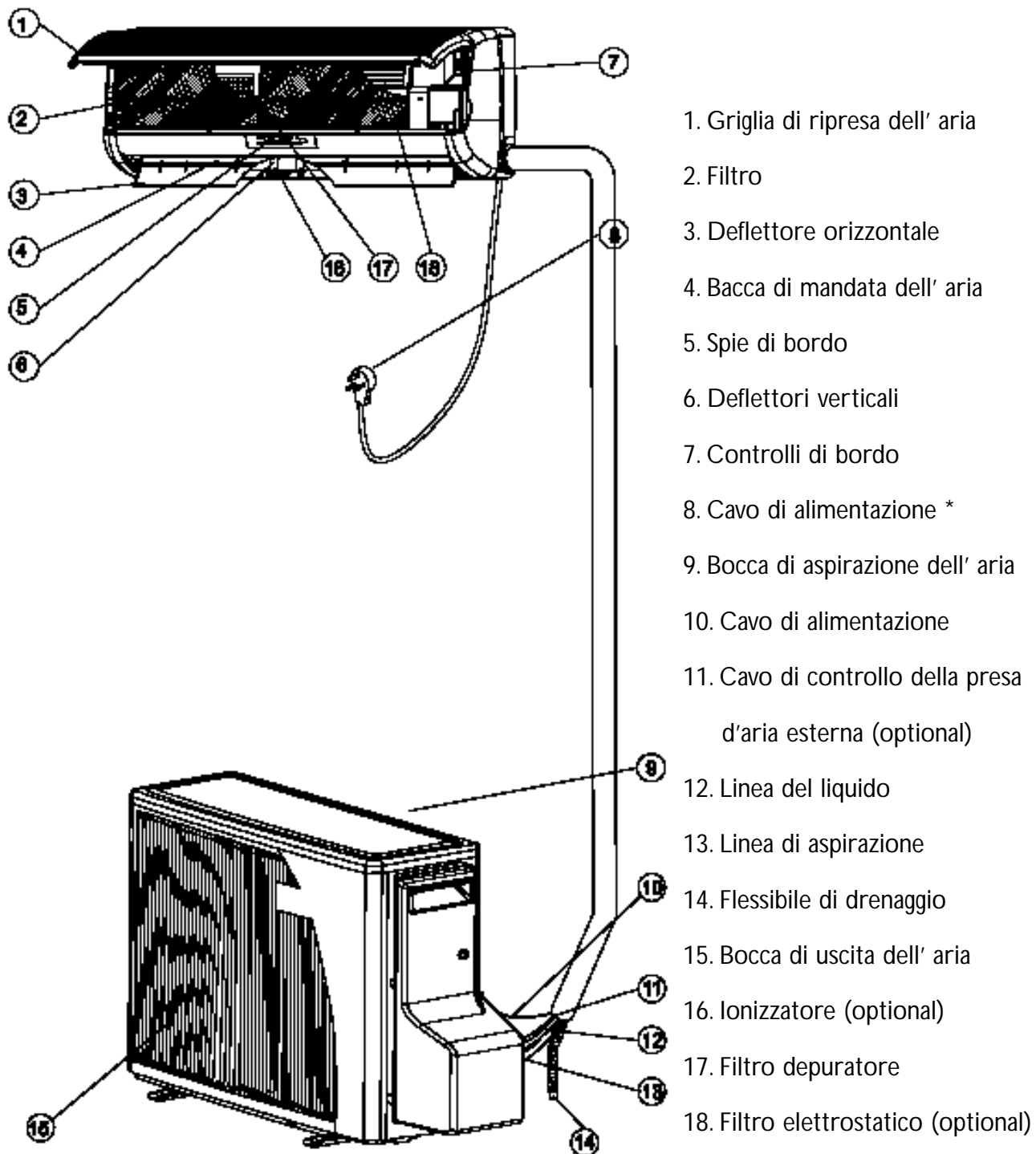
• L'apparecchio deve essere installato solo da un installatore specializzato che ponga in atto tutte le buone pratiche professionali utilizzate nel settore della refrigerazione.

• I collegamenti elettrici e l' eventuale sostituzione del cavo di alimentazione devono essere eseguiti solo da elettricisti abilitati ed osservando scrupolosamente i dettami della normativa localmente vigente in merito.

• La mancata osservanza delle istruzioni di installazione e d'uso fornite dal costruttore potrebbe avere un impatto negativo sulle prestazioni del climatizzatore ed implica il decadimento automatico di ogni forma di garanzia.



## IDENTIFICAZIONE DEI COMPONENTI



- Non collegato in caso di sistemi multisplit

## MODALITÀ DI FUNZIONAMENTO, FUNZIONI E CARATTERISTICHE



### RAFFREDDAMENTO

Raffrescamento, deumidificazione e filtrazione dell' aria, nonché mantenimento della temperatura ambiente desiderata.



### RISCALDAMENTO

Riscaldamento e filtrazione dell' aria, nonché mantenimento della temperatura ambiente desiderata.



### AUTO

Selezione automatica tra la modalità di RAFFREDDAMENTO e la modalità di RISCALDAMENTO in modo da mantenere comunque la temperatura ambiente desiderata.



### DEUMIDIFICAZIONE

Deumidificazione e lieve raffrescamento, nonché mantenimento della temperatura ambiente desiderata.



### VENTILAZIONE

Ricircolo e filtrazione dell' aria con costante mantenimento del moto dell' aria in ambiente.



### SELEZIONE AUTOMATICA DELLA VELOCITA' DEL VENTILATORE

L' apparecchio seleziona automaticamente la velocità del ventilatore in funzione della temperatura ambiente. All' avviamento del climatizzatore il ventilatore funziona ad alta velocità. La velocità viene poi automaticamente ridotta mano a mano che la temperatura ambiente effettiva si avvicina alla temperatura ambiente desiderata

### HOT KEEP

In modalità di RISCALDAMENTO con funzionamento con SELEZIONE AUTOMATICA DELLA VELOCITA' DEL VENTILATORE quando il compressore si disattiva il ventilatore dell' unità interna si arresta e non può riavviarsi prima che, una volta riattivatosi il compressore, la temperatura della batteria interna raggiunga una temperatura opportuna. Questa caratteristica serve a prevenire la creazione di fastidiose correnti di aria fredda. Il funzionamento con SELEZIONE AUTOMATICA DELLA VELOCITA' DEL VENTILATORE è perciò particolarmente raccomandabile quando l' apparecchio sta funzionando in riscaldamento.



### I FEEL

Prevede il rilievo della temperatura ambiente tramite il sensore montato sul comando remoto anziché tramite il sensore che è di norma montato nella bocca di ripresa dell' unità interna. La temperatura rilevata dal sensore del comando remoto, che è più prossima a quella effettivamente percepita dagli occupanti, viene poi trasmessa tramite raggi infrarossi al sistema di controllo dell'apparecchio. Quando viene utilizzata questa funzione è quindi indispensabile che il comando remoto risulti sempre diretto verso l'unità interna.



### TIMER






Consente di attivare e di disattivare l' apparecchio agli orari desiderati dall' utente e di fare quindi in modo che a tali orari automaticamente l'ambiente venga climatizzato o cessi di esserlo.



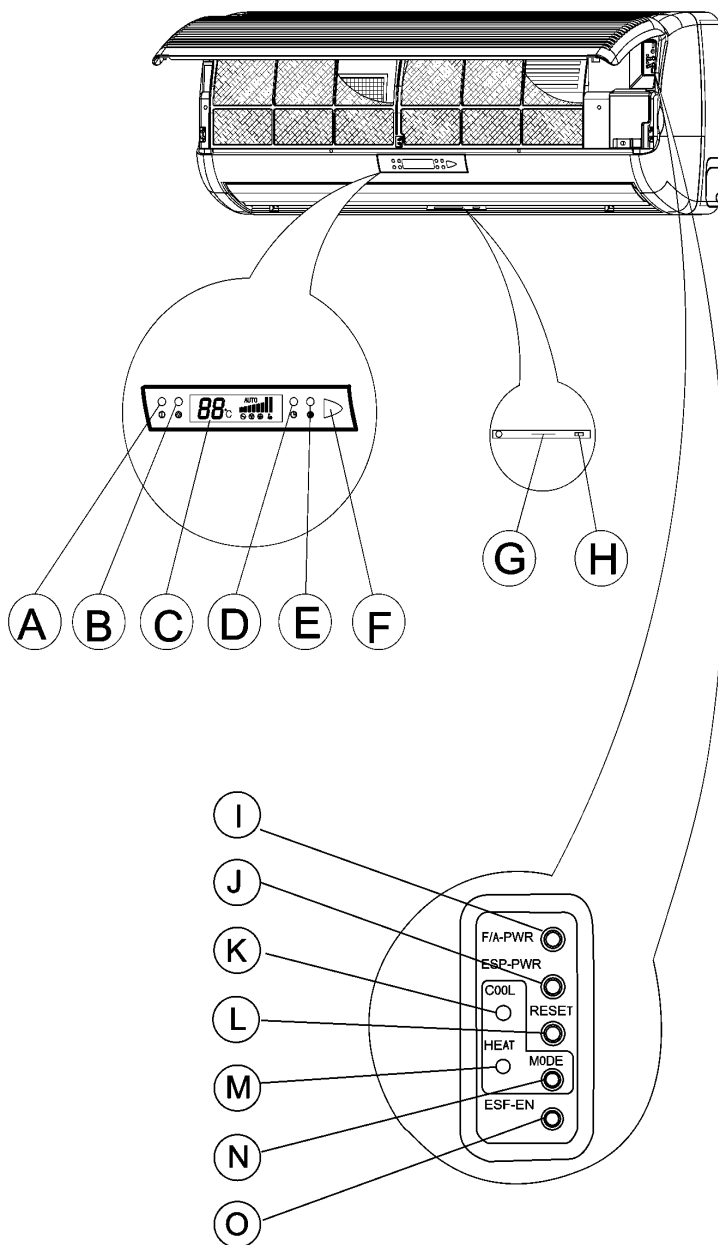
### SLEEP

Questa funzione è concepita per rendere più confortevoli i periodi dedicati al sonno. In raffreddamento la temperatura ambiente desiderata (o impostata che dir si voglia) viene aumentata di 1 °C ogni ora per tre ore dall' attivazione di questa funzione in modo da evitare all' utente di percepire durante il sonno ogni sgradevole sensazione di freddo. In riscaldamento la temperatura impostata viene invece diminuita di 1 °C ogni ora per tre ore. L' apparecchio si disattiva dopo sette ore dall' attivazione di questa funzione



AUTO FLAP	Posizionamento automatico dei deflettori nella posizione più adatta per il funzionamento in Raffreddamento, Deumidificazione o Riscaldamento. All'arresto del climatizzatore il deflettore orizzontale si chiude automaticamente occultando l'apertura della bocca di mandata.
 MOVIMENTAZIONE VERTICALE DEL FLUSSO D' ARIA	Movimento continuo del deflettore orizzontale per variare continuamente la direzione verticale della mandata d' aria in modo da garantire la massima uniformità della distribuzione dell' aria in ambiente
 MOVIMENTAZIONE ORIZZONTALE DEL FLUSSO D'ARIA	Movimento continuo dei deflettori verticali per variare continuamente la direzione orizzontale della mandata d' aria in modo da garantire la massima uniformità della distribuzione dell' aria in ambiente
 TEMPERATURA AMBIENTE	Rilevamento ed indicazione a display della temperatura ambiente
 SPIA DI PULIZIA FILTRO	La spia che indica la necessità di pulire il filtro si trova sull' unità interna e si illumina per indicare tale necessità. Dopo la pulizia ed il rimontaggio del filtro essa deve venire tacitata.
 CICALINO	Il cicalino emette una nota sonora quando l'unità interna acquisisce e memorizza un' istruzione proveniente dal comando remoto. Tramite il pannello a display è comunque possibile fare in modo che il cicalino non emetta note sonore.
ATTIVAZIONE	L' apparecchio può venire attivato in raffreddamento o in riscaldamento e poi disattivato agendo direttamente dal pannello dell' unità interna evitando di utilizzare il comando remoto.
RITARDO DI 3 MINUTI	E' una funzione che protegge il compressore ritardandone di tre minuti i riavviamenti
BLOCCO	Questa funzione blocca l'unità sull' ultima modalità di funzionamento impostata tramite il comando remoto. L' attivazione di questa funzione implica la disabilitazione del comando remoto.
MEMORIA	Memorizzazione dell' ultima modalità di funzionamento alla disattivazione dell' apparecchio. In tal modo dopo una fortuita interruzione dell' alimentazione l'apparecchio si riattiva funzionando con la modalità precedentemente in essere
ILLUMINAZIONE OPTIONAL DEL DISPLAY E DELLA TASTIERA	Toccando un tasto qualsiasi quando l' ambiente è buio la tastiera ed il display si illuminano.
FILTRO ELETTROSTATICO OPTIONAL	Riesce ad intercettare le impurità minute di granulometria fino a 0,1 µm. Tali impurità sono tipicamente costituite da polvere domestica ed atmosferica, nerofumo, aerosol, acari, pollini, peli di animali domestici, componenti del fumo di tabacco, grasso di cucina, funghi, muffe, batteri, virus, etc.
IONIZZATORE OPTIONAL	Rende più respirabile l'aria in ambiente. Posizionando in ON l' interruttore H lo ionizzatore si attiva e si illumina la sua spia blu di funzionamento. Il funzionamento dello ionizzatore si interrompe quando l' interruttore H viene posizionato in OFF. Importante: Lo ionizzatore cessa automaticamente di funzionare quando l' apparecchio cessa di funzionare o il ventilatore dell' unità interna si arresta.

## INDICATORI E CONTROLLI MONTATI SULL' APPARECCHIO



- A. Spia di Funzionamento/Standby  
*Si illumina in rosso quando l'apparecchio è collegato all'alimentazione.*
- B. Spia di Immissione di Aria Esterna/Ionizzatore.  
*Si illumina quando funziona lo ionizzatore o avviene l'immissione di aria esterna in ambiente.*
- C. Display di funzionamento a cristalli liquidi
- D. Spia del timer  
*Si illumina quando è in atto una temporizzazione o è attiva la funzione Sleep*
- E. Spia di pulizia del filtro  
*Si illumina quando occorre pulire il filtro dell'unità interna*
- F. Ricevitore dei segnali  
*Riceve i segnali emessi dal comando remoto a raggi infrarossi*
- G. Spia di apertura dello ionizzatore  
*Si illumina quando lo ionizzatore è aperto*
- H. Interruttore ON/OFF dello ionizzatore  
*Serve per attivare e disattivare lo ionizzatore*
- I. Interruttore ON/OFF dell' immissione di aria esterna  
*Serve per attivare e disattivare l' immissione di aria esterna in ambiente*

MANCA TESTO ITALIANO

MANCA TESTO ITALIANO

Questi climatizzatori sono dotati di svariate modalità di protezione automatiche che consentono di poterli praticamente usare in qualsiasi momento e stagione, indipendentemente dal valore della temperatura esterna. Qui di seguito sono elencate alcune di tali modalità.

<b>Modalità di funzionamento</b>	<b>Causa dell' intervento</b>	<b>Protezione da</b>	<b>Reazione dell' apparecchio</b>
Raffreddamento e Deumidificazione	Bassa temperatura dell' aria esterna	Brinamento della batteria dell' unità interna	Arresto del compressore all' avvicinamento delle condizioni di soglia con ripristino automatico delle condizioni di funzionamento normale una volta normalizzata la situazione. Il colore della spia di funzionamento (A) diventa rosso.
	Alta temperatura dell' aria esterna	Aumento della temperatura di condensazione	Arresto del compressore all' avvicinamento delle condizioni di alta temperatura con ripristino automatico delle condizioni di funzionamento normale una volta normalizzata la situazione. Il colore della spia di funzionamento (A) diventa rosso
Riscaldamento	Bassa temperatura dell' aria esterna	Accumulo di brina sulla batteria dell' unità esterna	Temporaneo ritorno al funzionamento in riscaldamento per provocare la funzione della brina accumulatasi sulla batteria dell' unità esterna con ripristino automatico delle condizioni di funzionamento normale una volta normalizzata la situazione. Il colore della spia di funzionamento (A) diventa rosso.
	Alta temperatura dell' aria esterna o alta temperatura ambiente	Aumento della temperatura di condensazione	Arresto del compressore all' avvicinamento delle condizioni di alta temperatura con ripristino automatico delle condizioni di funzionamento normale una volta normalizzata la situazione. Il colore della spia di funzionamento (A) diventa rosso

L'esecuzione di qualunque operazione di manutenzione deve essere preceduta dallo scollegamento dell'apparecchio dalla linea di alimentazione elettrica.

### **PULIZIA DEL FILTRO DELL' ARIA**

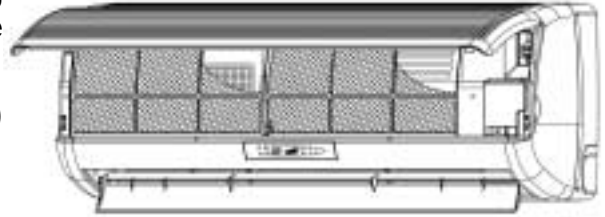
- L' apparecchio è dotato di una spia (E) che si illumina quando è giunto il momento di pulire i filtri.
- Per smontare i filtri occorre sollevare il pannello frontale , premere leggermente i filtri per sbloccarli e poi estrarli. I filtri devono essere lavati con acqua tiepida e sapone neutro e poi lasciati asciugare bene. Per rimontarli occorre inserirli ed allinearli nella sede portafiltri ed poi chiudere il pannello frontale premendolo leggermente fino a bloccarlo nella sua sede.
- Premere infine il pulsante (K) di tacitazione della spia (E) che così facendo si spegne.

### **PULIZIA DEL FILTRO ELETTROSTATICO**

Il filtro elettrostatico deve venire smontato e pulito almeno una volta ogni tre mesi ponendo in atto la seguente procedura:

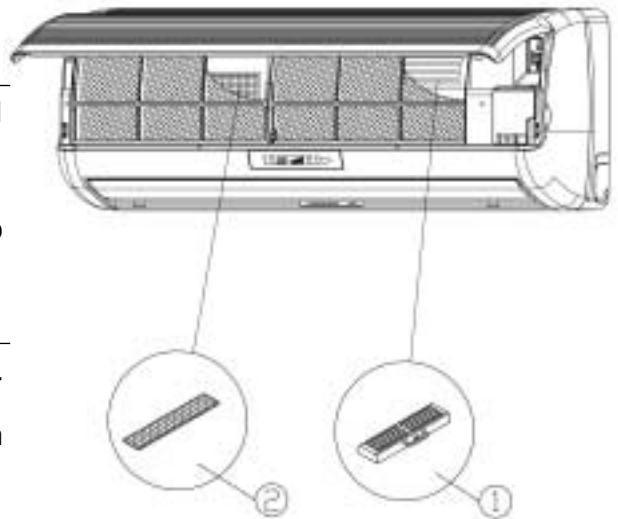
1. Aprire il pannello frontale.
2. Premere il gancio che si trova sul filtro elettrostatico (1) e poi estrarre il filtro.
3. Lavare il filtro con acqua tiepida e sapone neutro e poi lasciarlo asciugare bene.
4. Reinserire il filtro nella sua sede.
5. Chiudere il pannello frontale.

Nota: La procedura di smontaggio sopra delineata è valida anche per la sostituzione dell' eventuale filtro depuratore a carbone attivo.



### **SOSTITUZIONE DEL FILTRO DEPURATORE A CARBONE ATTIVO**

- Questo filtro deve essere sostituito almeno una volta all' anno comportandosi come segue:
  1. Estrarre il filtro (2).
  2. Sostituirlo con un filtro di ricambio originale.



### **IL CLIMATIZZATORE NON DEVE ESSERE MAI FATTO FUNZIONARE PRIVO DI FILTRI!!!**

#### **PULIZIA DEL CLIMATIZZATORE**

- L' unità interna può venire pulita con un panno morbido ed asciutto.
- Non utilizzare mai né acqua calda né solventi che potrebbero danneggiare la superficie dell'apparecchio.

#### **ALL'INIZIO DI OGNI STAGIONE DI FUNZIONAMENTO**

- Accertarsi che durante il periodo di messa a riposo non siano stati posizionati ostacoli che possano rendere difficile o impossibile il flusso d' aria attraverso l' unità interna e/o l' unità esterna.
- Accertarsi che l' apparecchio sia collegato alla linea di alimentazione elettrica.

#### **PROTEZIONE DEI COMPONENTI ELETTRONICI**

- L'unità interna ed il comando remoto devono trovarsi sempre ad almeno 1 metro di distanza da ogni apparecchiatura radiotelevisiva e/o dispositivo elettronico.
- L'unità interna ed il comando remoto non devono mai venire colpiti direttamente dai raggi solari.

## SUGGERIMENTI PER L' USO

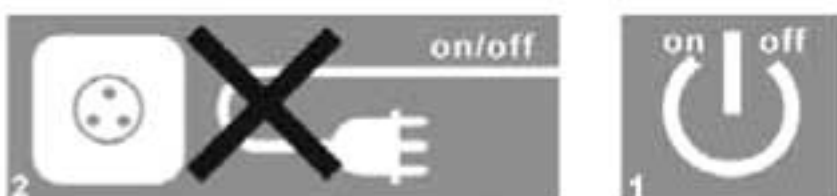
- Impostare sempre una temperatura ambiente moderata. Temperature ambiente troppo alte o troppo basse potrebbero avere effetti sfavorevoli sulla salute e implicherebbero costi di gestione eccessivi. Evitare di modificare frequentemente l'impostazione della temperatura ambiente.
- D'estate tenere i tendaggi chiusi e se possibile le persiane chiuse. Tenere chiuse porte e finestre per evitare l'ingresso incontrollato in ambiente di aria esterna.
- Evitare inutili dissipazioni di calore in ambiente mentre l'apparecchio sta funzionando in raffreddamento.
- Accertarsi che i deflettori di mandata abbiano sempre una posizione ottimale (cioè per flusso d'aria orizzontale in raffreddamento e verticale in riscaldamento).
- Posizionare i deflettori verticali in modo da mantenere in ambiente una temperatura più uniforme possibile.
- Indirizzare il flusso d'aria in modo da evitare che possa investire direttamente le persone.
- Ventilare periodicamente l'ambiente aprendo porte e finestre per qualche minuto.
- In caso di interruzione dell'alimentazione elettrica il microprocessore non perde i dati che ha in memoria. Al termine di ogni interruzione l'apparecchio si riavvia funzionando con le stesse impostazioni che aveva immediatamente prima dell'interruzione. Se al momento dell'interruzione era in vigore una temporizzazione l'apparecchio può arrestarsi per effetto di quest'ultima solo se il comando remoto è diretto verso l'unità interna. In caso contrario i dati della temporizzazione vengono cancellati dalla memoria del microprocessore.
- Una volta ricevuto un comando di attivazione in raffreddamento, riscaldamento o deumidificazione occorre che trascorrono tre minuti prima che l'apparecchio possa avviarsi.
- Il funzionamento in deumidificazione dovrebbe avvenire solo se la temperatura ambiente è compresa tra 20 e 27 °C poiché in caso contrario potrebbero intervenire delle protezioni che impedirebbero il regolare funzionamento dell'apparecchio.
- Il funzionamento in raffreddamento o deumidificazione dovrebbe avvenire solo se l'umidità relativa in ambiente è inferiore al 78% in quanto in caso contrario sulla bocca di mandata dell'unità interna potrebbe verificarsi la formazione di condensa che finirebbe per gocciolare.
- Se esposta direttamente ai raggi solari l'unità interna potrebbe non acquisire i segnali emessi dal comando remoto. Occorre quindi impedire che tale unità risulti esposta all'irraggiamento solare diretto.
- I segnali del comando remoto possono venire ricevuti dall'unità interna fino ad una distanza massima di 8 metri.

## PRECAUZIONI DA ADOTTARE

- Proteggere la linea di alimentazione con un magnetotermico opportunamente dimensionato.  
Non interrompere l'alimentazione prima di avere disattivato l'apparecchio



- Evitare di attivare e disattivare l'apparecchio interrompendo e ripristinando l'alimentazione.



- Evitare di posizionare oggetti che possano ostacolare il regolare flusso dell'aria attraverso le bocche di mandata e/o di ripresa dell'unità interna e/o dell'unità esterna.



- Evitare di inserire oggetti nelle bocche di mandata e/o di ripresa dell'unità interna e/o dell'unità esterna.



- Non versare mai acqua sull'unità interna e/o sull'unità esterna



### SE SI AVVERTISSERO RUMORI

*Durante il funzionamento o immediatamente dopo la sua interruzione l'apparecchio potrebbe emettere un leggero sibilo che è dovuto al movimento residuo del refrigerante al suo interno.*

*Immediatamente dopo l'arresto o l'avviamento l'apparecchio potrebbe emettere qualche scricchiolio dovuto alla dilatazione o alla contrazione dei suoi materiali dovuta alle variazioni di temperatura.*

## 16.21 CONTROLLI DA ESEGUIRE PRIMA DI INTERPELLARE IL SERVIZIO DI ASSISTENZA

Natura del problema	Possibile causa	Rimedio suggerito
L' apparecchio non funziona e la spia di standby non si illumina	<ul style="list-style-type: none"> <li>• L' alimentazione non è collegata</li> <li>• Interruzione dell' alimentazione</li> </ul>	<ul style="list-style-type: none"> <li>➤ Collegare l'alimentazione</li> <li>➤ Controllare lo stato del magnetotermico</li> </ul>
L' apparecchio non funziona e la spia di standby è illuminata	<ul style="list-style-type: none"> <li>• Malfunzionamento del comando remoto</li> <li>• E' attiva la funzione di blocco</li> </ul>	<ul style="list-style-type: none"> <li>➤ Controllare le batterie del comando remoto</li> <li>➤ Avvicinare il comando remoto all'unità interna</li> <li>➤ Avviare l'apparecchio usando i comandi montati a bordo</li> <li>➤ Disattivare la funzione di blocco</li> </ul>
L' apparecchio non risponde debitamente ai segnali provenienti dal comando remoto	<ul style="list-style-type: none"> <li>• I segnali del comando remoto non raggiungono l' unità interna.</li> <li>• Il comando remoto è troppo lontano dall' unità interna o è diretto con un' angolatura impropria verso di essa</li> <li>• L' unità interna è sottoposta a forti fonti di luce o all' irraggiamento solare diretto</li> </ul>	<ul style="list-style-type: none"> <li>➤ Identificare ed eliminare ogni ostacolo tra comando remoto ed unità interna</li> <li>➤ Avvicinare il comando remoto o correggerne l'angolatura dell'orientamento</li> <li>➤ Riparare l' apparecchio dai raggi del sole o dalla fonti di luce</li> </ul>
Dall' unità interna non esce aria	<ul style="list-style-type: none"> <li>• E' in corso un ciclo di sbrinamento</li> <li>• L' apparecchio sta funzionando con selezione automatica della velocità del ventilatore</li> <li>• L' apparecchio sta funzionando in deumidificazione ed è attiva la protezione dai sottoraffreddamenti dell' ambiente</li> </ul>	<ul style="list-style-type: none"> <li>➤ Nessuno perché si tratta di un comportamento perfettamente normale</li> <li>➤ Nessuno perché si tratta di un comportamento perfettamente normale</li> <li>➤ Nessuno perché si tratta di un comportamento perfettamente normale</li> </ul>
L' apparecchio non si avvia immediatamente in raffreddamento, riscaldamento o deumidificazione	<ul style="list-style-type: none"> <li>• E' in corso il ritardo di 3 minuti contro gli avviamenti ravvicinati</li> </ul>	<ul style="list-style-type: none"> <li>➤ Nessuno perché si tratta di un comportamento perfettamente normale</li> </ul>
L' apparecchio funziona ma non esprime una potenzialità adeguata	<ul style="list-style-type: none"> <li>• L' impostazione della temperatura ambiente è impropria</li> <li>• Il carico termico è eccessivo per l'apparecchio</li> </ul>	<ul style="list-style-type: none"> <li>➤ Impostare meglio la temperatura ambiente</li> <li>➤ Interpellare l' installatore che ha posato l' apparecchio</li> </ul>
La spia di pulizia del filtro è illuminata	<ul style="list-style-type: none"> <li>• Il filtro deve essere pulito</li> </ul>	<ul style="list-style-type: none"> <li>➤ Smontare, pulire e rimontare il filtro, tacitando infine la spia di pulizia</li> </ul>

## PUNTUALIZZAZIONI PER I SISTEMI MULTISPLIT

Nei sistemi multisplit, che prevedono il collegamento di più di un' unità interna alla stessa unità esterna, potrebbe accadere che una modalità richiesta per un' unità interna non possa attivarsi.

Tale situazione si verifica tipicamente quando il sistema sta funzionando in una modalità diversa da quella che è stata richiesta per un' unità interna specifica.

La modalità di funzionamento del sistema, che può essere di raffreddamento o di riscaldamento, è determinata dal sistema di controllo dell' unità esterna in funzione delle impostazioni delle unità interne e dell' unità esterna.

Le modalità di tali impostazioni possono variare da applicazione ad applicazione.

Nella maggior parte dei casi la modalità di funzionamento del sistema non cambia comunque fino a che almeno una delle unità interne continua a richiedere la modalità di funzionamento in essere. In questi casi la modalità di funzionamento dell' intero sistema e quella richiesta dalla prima unità interna che si mette in moto quando tutte le unità interne sono in stato di standby.

La tabella che segue riporta le modalità di funzionamento delle unità interne che sono fruibili a seconda della modalità di funzionamento del sistema.

		Modalità di Funzionamento del Sistema	
		Raffreddamento	Riscaldamento
Modalità di funzionamento fruibili per le unità interne	Raffreddamento	v	X
	Riscaldamento	X	v
	Deumidificazione	v	X
	Selezione Automatica Raffreddamento/Riscaldamento	v solo raffredd.	v solo riscald.
	Ventilazione	v	X

v = modalità fruibile X =modalità non fruibile

Comportamento delle unità interne quando le modalità richieste non sono fruibili

- Apertura dei deflettori
- Un lampeggio ogni due secondi della spia verde di funzionamento
- Arresto forzato del ventilatore



**Itelco Marketing Srl**

Via Manara, 2 - 20051 Limbiate (Mi) - Tel. 02 47989.1 - Fax 02 47989.900  
E-mail: [info@itelco-marketing.com](mailto:info@itelco-marketing.com)