

AIR CONDITIONER SPLIT WALL MOUNTED

ENGLISH

CLIMATIZADOR SPLIT MURAL

ESPAÑOL

CONDIZIONATORE D'ARIA A PARETE SPLIT

ITALIANO

KLIMAGERÄT IN SPLIT BAUWEISE

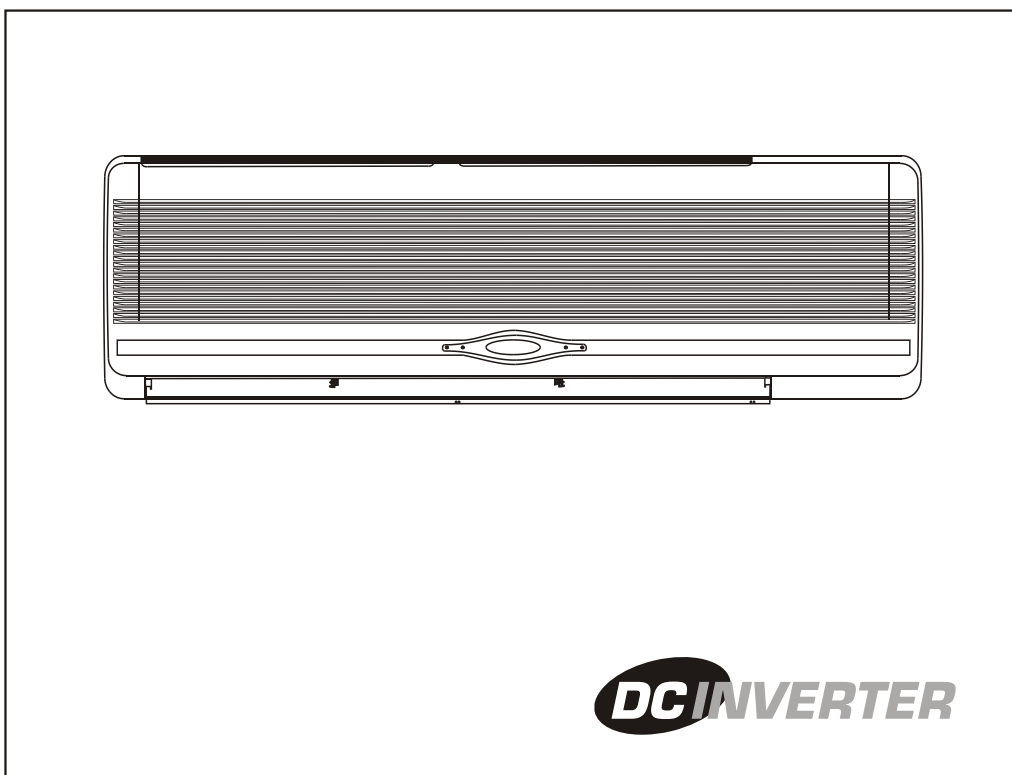
DEUTSCH

CLIMATISEUR SPLIT MURAL

FRANÇAIS

КОНДИЦИОНЕР ВОЗДУХА, РАЗДЕЛЬНЫЙ НАСТЕННЫЙ

РУССКИЙ



PROGRAMMING AND OPERATING MANUAL
MANUAL DE UTILIZACIÓN Y DE PROGRAMMACION
MANUALE DI UTILIZZO E DI PROGRAMMAZIONE
BEDIENUNGS UND PROGRAMMIERUNGS HANDBUCH
MANUEL D'UTILISATION ET DE PROGRAMMATION
РУКОВОДСТВО ПО ЭКСПЛУАТАЦИИ

Airwell

СОДЕРЖАНИЕ

ВЕДЕНИЕ	1
ОПИСАНИЕ СИСТЕМЫ	2
РЕЖИМЫ РАБОТЫ, ФУНКЦИИ И ХАРАКТЕРНЫЕ ОСОБЕННОСТИ	3
ОЧИСТКА ЭЛЕКТРОСТАТИЧЕСКОГО ФИЛЬТРА	5
• Дистанционного блока	5
ЗАЩИТНЫЕ РЕЖИМЫ	6
УХОДИ ТЕХНИЧЕСКОЕ ОБСЛУЖИВАНИЕ	7
РЕКОМЕНДАЦИИ И СОВЕТЫ ПО ЭКСПЛУАТАЦИИ	8
МЕРЫ ПРЕДОСТОРОЖНОСТИ	9
ПЕРЕД ВЫЗОВОМ МАСТЕРА ПО РЕМОНТУ	10

*Внимательно прочитайте
настоящее руководство
включения кондиционера.*

ВВЕДЕНИЕ

Уважаемый заказчик:

Кондиционер воздуха с преобразователем постоянного тока, который вы приобрели, является самым совершенным в его классе. Кондиционер воздуха с преобразователем постоянного тока является кондиционером переменной производительности, в котором использованы высоко эффективные двигатели постоянного тока для компрессора и наружного вентилятора. В отличие от других моделей, производительность этого кондиционера можно регулировать в соответствии с установкой пользователя и окружающими условиями, что позволяет сэкономить до 30% расхода энергии для данного времени года, при поддержании максимального уровня комфортности. Это современное устройство снабжено также ионизатором (по выбору) и электростатическим фильтром (по выбору) для повышения качества воздуха в помещении. Детальное описание функций кондиционера с преобразователем постоянного тока (включая автономный тип и тип мульти-сплит система) и инструкции по эксплуатации приводятся на последующих страницах.

Данный кондиционер типа сплит-система предназначен для разнообразных применений:



• Охлаждение



• Снижение



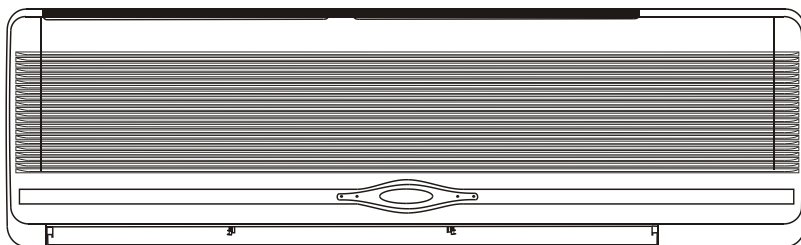
• Обогрев



• Фильтрация



• Вентиляция



ДИАПАЗОН ТЕМПЕРАТУР РАБОТЫ КОНДИЦИОНЕРА

-15°C ~ 46°C

ПРИМЕЧАНИЯ:

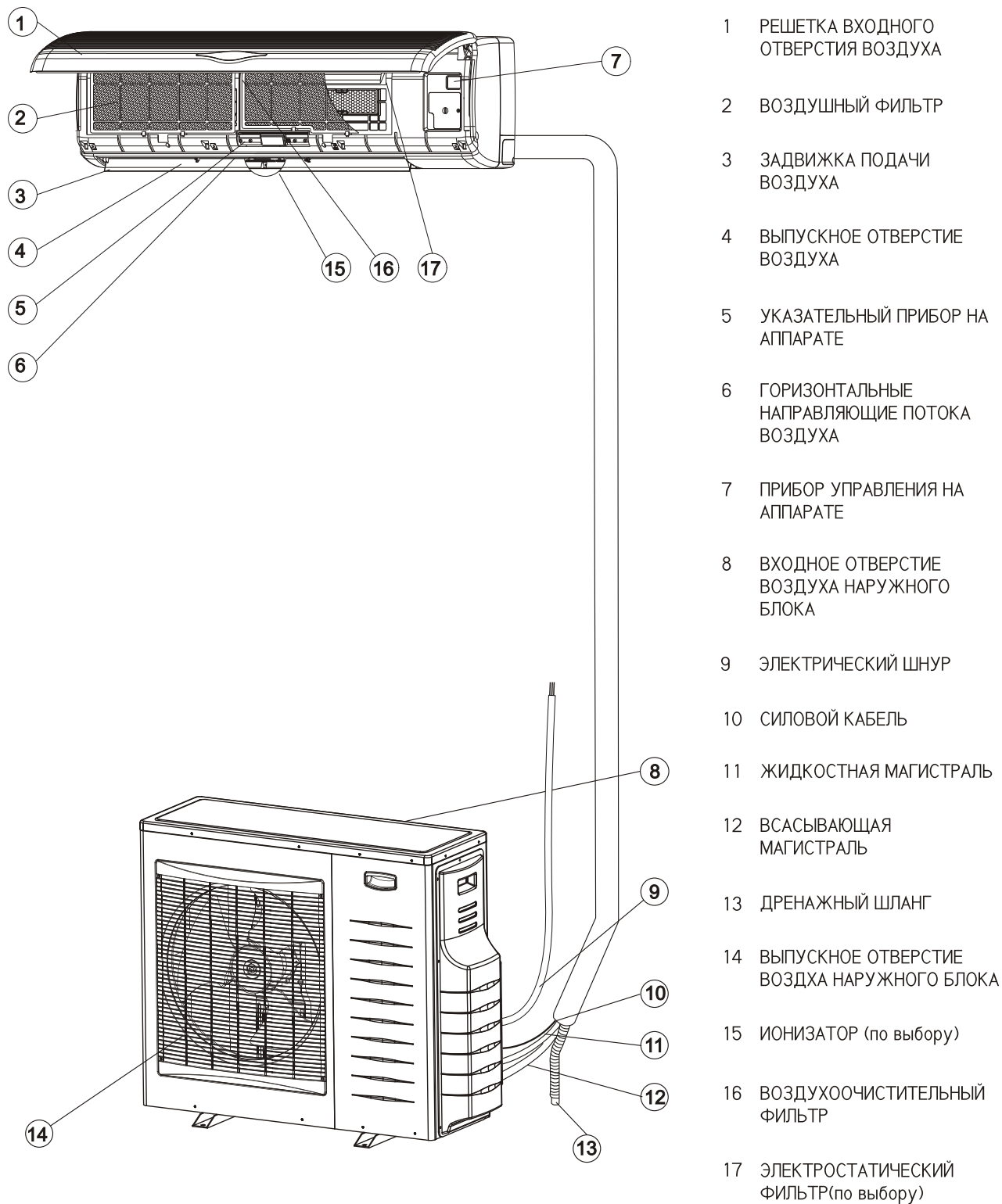
- Во избежание поражения электрическим током кондиционер должен быть заземлен.
- Установка кондиционера должна быть произведена опытным техником по кондиционерам воздуха с соблюдением всех нормативов.
- Все электрические соединения должны быть выполнены электриком, имеющим специальное разрешение, в соответствии с существующими правилами и местными стандартами. Электробытовое устройство должно быть расположено таким образом, чтобы был свободный доступ к вилке.
- Несоблюдение инструкций производителя по установке и эксплуатации может отрицательно повлиять на работу кондиционера и на действительность гарантии на него.

Режим испытаний

Режим испытаний устанавливается только для целей проверки рабочих характеристик и не для эксплуатации пользователем. Режим испытаний может быть инициирован одним из следующих условий:

- 1) Эксплуатация устройства при следующих установках дистанционного управления и температурных условиях:
Режим охлаждения, SPT=16°C и RAT=27°C ± 1°C,
OAT=35 ± 1°C на протяжении 30 минут;
Режим нагревания SPT=30°C и RAT=20°C ± 1°C,
OAT=7 ± 1°C на протяжении 30 минут.
- 2) Выполнение диагностики при Охлаждение/SPT=16°C или Нагревание/SPT=30°C

ОПИСАНИЕ СИСТЕМЫ



- 1 РЕШЕТКА ВХОДНОГО ОТВЕРСТИЯ ВОЗДУХА
- 2 ВОЗДУШНЫЙ ФИЛЬТР
- 3 ЗАДВИЖКА ПОДАЧИ ВОЗДУХА
- 4 ВЫПУСКНОЕ ОТВЕРСТИЕ ВОЗДУХА
- 5 УКАЗАТЕЛЬНЫЙ ПРИБОР НА АППАРАТЕ
- 6 ГОРИЗОНТАЛЬНЫЕ НАПРАВЛЯЮЩИЕ ПОТОКА ВОЗДУХА
- 7 ПРИБОР УПРАВЛЕНИЯ НА АППАРАТЕ
- 8 ВХОДНОЕ ОТВЕРСТИЕ ВОЗДУХА НАРУЖНОГО БЛОКА
- 9 ЭЛЕКТРИЧЕСКИЙ ШНУР
- 10 СИЛОВОЙ КАБЕЛЬ
- 11 ЖИДКОСТНАЯ МАГИСТРАЛЬ
- 12 ВСАСЫВАЮЩАЯ МАГИСТРАЛЬ
- 13 ДРЕНАЖНЫЙ ШЛАНГ
- 14 ВЫПУСКНОЕ ОТВЕРСТИЕ ВОЗДУХА НАРУЖНОГО БЛОКА
- 15 ИОНИЗАТОР (по выбору)
- 16 ВОЗДУХООЧИСТИТЕЛЬНЫЙ ФИЛЬТР
- 17 ЭЛЕКТРОСТАТИЧЕСКИЙ ФИЛЬТР(по выбору)

РЕЖИМЫ РАБОТЫ. ФУНКЦИИ И ХАРАКТЕРНЫЕ ОСОБЕННОСТИ



COOL (ОХЛАЖДЕНИЕ) Охлаждает, понижает влажность и фильтрует воздух в помещении. поддерживает желаемую температуру в помещении.



HEAT (ОБОГРЕВ) Нагревает и фильтрует воздух. Поддерживает желаемую температуру в помещении.



AUTO (АВТО) Автоматическая выборка между режимами охлаждения и нагревания, в зависимости от требуемой температуры в помещении и от фактических условий в помещении.



DRY (СНИЖЕНИЕ ВЛАЖНОСТИ) Осушает и умеренно охлаждает воздух в помещении. Этот режим работы рекомендуется в случае когда воздух относительно прохладен. Но обладает высокой влажностью.



FAN Обеспечивает рециркуляцию и фильтрацию воздуха в помещении. Поддерживает постоянное движение воздуха в помещении.



AUTO FAN (АВТОМАТИЧЕСКАЯ ВЕНТИЛЯЦИЯ) Кондиционер автоматически выбирает скорость вентилятора в соответствии с температурой в помещении.

HOT KEEP (СОХРАНЕНИЕ ТЕПЛА) В режиме нагревания (HEATING), при запуске блока, внутренний вентилятор включается только когда внутренний змеевик достигнет адекватной температуры. Это устройство поддержания высокой температуры (HOT KEEP) предотвращает сквозняки, создаваемые холодным воздухом.



I FEEL (Я ЧУВСТВУЮ) Переключает сенсорную систему на температурный датчик, расположенный в пульте дистанционного управления в обычном режиме работает температурный датчик, расположенный на входе воздуха в кондиционер. Эта функция разработана специально для обеспечения индивидуального микроклимата и позволяет передавать информацию о температуре в приемный блок с места нахождения пульта дистанционного управления. Информация передается сигналом в инфракрасном диапазоне. При использовании данной функцией пульт дистанционного управления должен быть направлен на приемный блок, причем между ними не должно быть никаких препятствий.



TIMER (ТАЙМЕР) Автоматически включает и выключает кондиционер в заранее заданное время, обеспечивая без перерасхода электроэнергии создание комфортных условий в квартире перед вашим возвращением домой. Автоматически отключает кондиционер в ночном режиме.



SLEEP (НОЧНОЙ РЕЖИМ) Предназначен для создания комфортных условий во время сна. В режиме охлаждения заданная температура предотвращает переохлаждение во время сна (когда тело находится в состоянии покоя). В режиме обогрева происходит обратное – кондиционер понижает заданную температуру каждый час на один градус. В ночном режиме функционирование кондиционера автоматически прекращается после семи часов работы. Благодаря этому режиму достигаются более комфортные условия для сна, и утром вы встаете отдохнувшим и полным сил.

AUTO FLAP (АВТОМАТИЧЕСКАЯ РЕГУЛИРОВКА ЗАСЛОНКИ) В режимах охлаждения, обогрева, снижения влажности и вентилятора воздушная заслонка (жалюзи) автоматически располагается под наиболее благоприятным углом. При выключении кондиционера воздушная заслонка автоматически закрывается для придания кондиционеру более эстетического вида.



**VERTICAL AIR SWING
(ВЕРТИКАЛЬНОЕ
ПЕРЕМЕЩЕНИЕ
ВОЗДУШНОГО
ПОТОКА)**

Автоматическое перемешивание потока кондиционированного воздуха в вертикальном направлении. Заслонка автоматически движется вверх-вниз, обеспечивая равномерное распространение кондиционированного воздуха в помещении.



**AIR DIRECTION
POSITIONING**

Автоматическое изменение воздушного потока в горизонтальном направлении. Горизонтальные направляющие лопатки, автоматически двигаясь в обоих направлениях, способствуют равномерному распределению воздушного потока в комнате.



**ROOM TEMPERATURE
(ТЕМПЕРАТУРА В
КОМНАТЕ)**

Измеряет и показывает комнатную температуру.



FILTER INDICATION

Индикатор фильтра на дисплее внутреннего блока включается когда фильтру требуется очистка. После очистки и установки на прежнее место фильтра, систему необходимо вернуть в исходное состояние.



**BUZZER
(ЗВУКОВОЙ СИГНАЛ)**

Для подтверждения поступления команды с пульта дистанционного управления на приемное устройство и сохранения ее в памяти управляющего блока раздается негромкий звуковой сигнал. Появление такого сигнала может быть легко отменено с пульта дистанционного управления.

**ON UNIT OPERATION
(УПРАВЛЕНИЕ
КОНДИЦИОНЕРОМ
НЕПОСРЕДСТВЕННО С
ПАНЕЛИ ВНУТРЕННЕГО
АГРЕГАТА)**

Кондиционер может быть включен в режимах нагрев и охлаждение, а также выключен непосредственно с панели внутреннего агрегата без применения пульта дистанционного управления.

**3-MIN/DELAYED RUN
(3-Х МИНУТНАЯ
ЗАДЕРЖКА)**

Обеспечивает защиту компрессора от перегрузки благодаря возобновлению его работы не ранее, чем через три минуты после повторного включения.

MEMORY (ПАМЯТЬ)

Благодаря микропроцессору сохраняется информация о режиме работы кондиционера даже при отсутствии питания. Таким образом, когда кондиционер возобновляет работу после отключения или перерыва в подаче электроэнергии, он будет функционировать в том же режиме, что и до отключения.

LOCK (БЛОКИРОВКА)

Фиксирует последнюю операцию, установленную на пульте дистанционного управления. При включенном режиме блокировка управление кондиционером с пульта дистанционного управления становится невозможным.

**ILLUMINATED KEYPAD
AND LCD DISPLAY
(по выбору)**

При нажатии любой кнопки в темноте, освещается клавиатура и ЖК-дисплей.

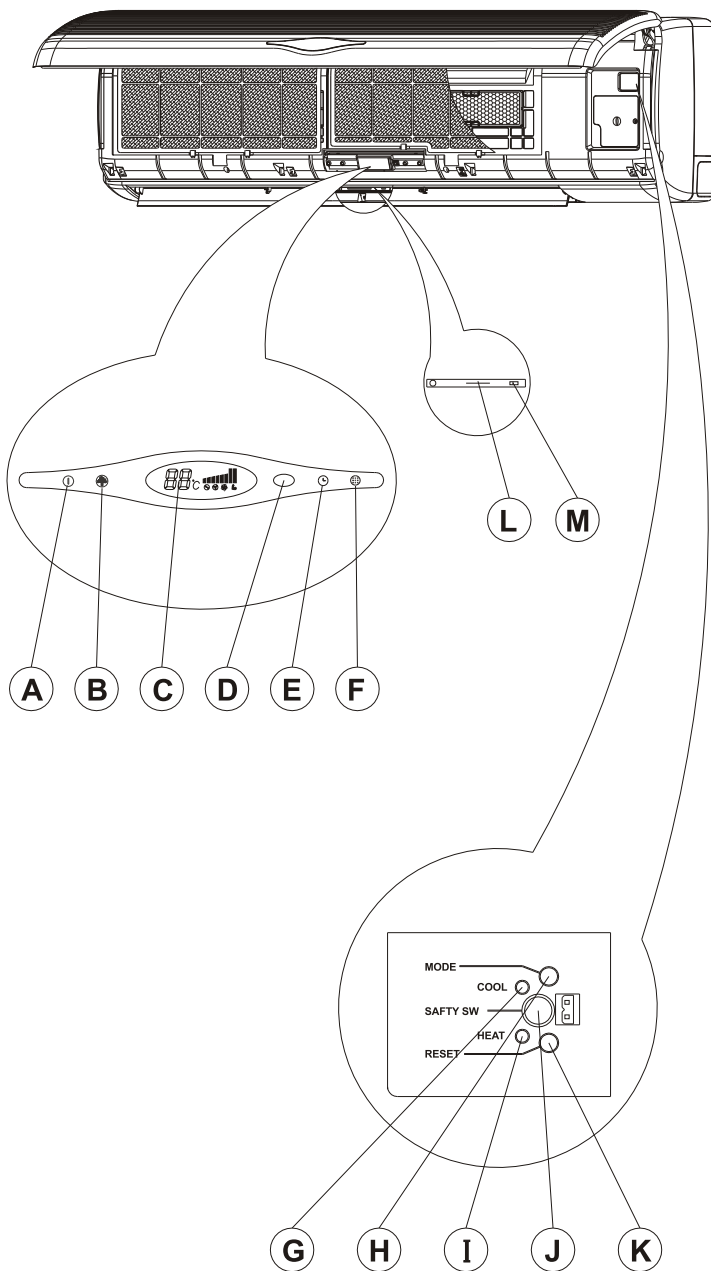
**ЭЛЕКТРОСТАТИЧЕСКИЙ
ФИЛЬТР (по выбору)**

Электростатический фильтр способен улавливать маленькие частицы размером до 0,1 микрона, такие как атмосферная пыль или пыль с домашних аппаратов, угольная пыль, частицы инсектицидов, клещи, пыльца растений, перхоть домашних животных, частицы табачного дыма, кухонного дыма или жира, плесневые грибки, бактерии, вирусы и т.д.

IONIZER (по выбору)

Ионизатор придает воздуху свежесть и делает его более комфортным. Переверните выключатель (H) в положение ON для приведения в действие ионизатора. Синяя индикаторная лампочка загорается, показывая, что ионизатор работает. Для отмены работы переведите выключатель (G) в положение OFF.
Важное примечание: Когда кондиционер воздуха выключен, или если внутренний вентилятор останавливается, ионизатор автоматически прекращает работу.

ОСИМТКА ЭЛЕКТРОСТАТИЧЕСКОГО ФТЛЬТРА



- A. Индикатор Резерв/Работа
Зажигается красным при подсоединении к источнику электропитания. Загорается зеленым во время эксплуатации. Зеленый индикатор светит при операции.
- B. Индикатор электросистемы / ионизатора будет светить при эксплуатации электросистемы / ионизатора
- C. ЖК-дисплей работы
- D. Получатель сигнала
Прием сигнала от устройства дистанционного управления.
- E. Индикатор таймера
Зажигается во время операции Таймер и Сон.
- F. Индикатор фильтра
Зажигается когда фильтру требуется очистка.
- G. Индикатор охлаждения
Зажигается только при нажатии Режим (Mode) (H).
- H. Кнопка режима блока
Используется для выключения блока или для включения для охлаждения или нагревания без дистанционного управления.
- I. Индикатор нагревания
Зажигается только при нажатии Mode (H).
- J. Кнопка безопасности электростатического фильтра
Выключайте электростатический фильтр, когда открываете решетку.
- K. Кнопка сброса
* Нажимайте для выключения индикатора фильтра и для сброса функции фильтра после установки на место очищенного фильтра.
* Нажимайте для отмены гудка сигнализации.
- L. Индикатор ионизатора
Зажигается при работе ионизатора.
- M. Вкл./Выкл ионизатора
Используется для включения / выключения ионизатора.

Операция включенного устройства

Если кондиционером нельзя управлять с помощью устройства Дистанционного управления, его можно включить для охлаждения или нагревания, или полностью выключить нажатием кнопки MODE (H) на кондиционере. Кнопка MODE меняет рабочий статус блока между позициями ОХЛАЖДЕНИЕ - НАГРЕВАНИЕ - РЕЗЕРВ. При каждом ее нажатии, индикаторы (H), (I), или (A) загорается, соответственно, указывая, в каком режиме работает кондиционер.

ЗАЩИТНЫЕ РЕЖИМЫ

Ваш кондиционер может работать в нескольких автоматических режимах защиты, позволяющих позаваться им в любое время дня и года., независимо от температуры наружного воздуха. Ниже приводятся некоторые из защитных режимов:

РЕЖИМ	УСЛОВИЯ РАБОТЫ ОТ КОТОРОГО ФАКТОР	ОТ КОТОРОГО	СРЕДСТВА ЗАЩИТА ПРЕДУСМОТРЕНА ЗАЩИТА
Охлаждение	низкая наружная температура	замерзание радиатора внутреннего агрегата	при угрозе замерзания происходит отключение компрессора и наружного вентилятора. Возобновление работы происходит автоматически. При этом рабочий индикатор (A) мигает.
	Высокая наружная Температура	Перегрев радиатора наружного агрегата	При угрозе перегрева происходит отключение.Компрессора возобновление работы Происходит автоматически. При этом рабочий индикатор
Нагревание	Низкая наружная температура	Замкряние радиатора наружного агрегата	Происходя кратковременные переключения с режима обогрева на режим охлаждения для. При этом рабочий индикатор (A) мигает.
	Высокая наружная Температура	перегрев радиатора внутреннего агрегата	При угрозе нерегрева радиатора внутреннего агрегата происходит отключение компрессора и наружного вентилятора. Возобновление работы Происходит автоматически. При этом рабочий индикатор (A) мигает.

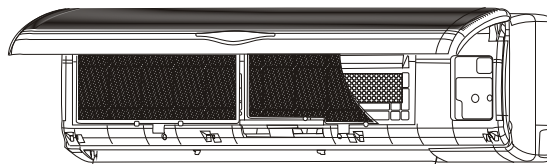
Примечание: При переключении блока на OFF после операции нагревания, блок может выполнить операцию удаления льда на наружном змеевике. В таком случае, компрессор будет продолжать работать некоторое время после переключения блока на OFF, и жалюзи внутреннего блока закрыты. Эта особенность свидетельствует о нормальной работе блока.

УХОД И ТЕХНИЧЕСКОЕ ОБСЛУЖИВАНИЕ

Перед выполнением любых работ по обслуживанию Кондиционера необходимо отсоединить кабель питания от источника питания.

ЧИСТКА ВОЗДУШНОГО ФИЛЬТРА

- Ваш кондиционер снабжен индикатором чистоты. Воздушного фильтра. когда загорается индикатор (F).
- Это означает, что Фильтров необходимо удалить и Почистить. для удаления воздушных фильтров необходимо Поднять вверх решетку панели. Для высвобождения фильтров на них Следует слегка нажать, как показанострелкой на рисунке. Затем фильтры Следует вытащить, промыть в теплой мыльной воде и тщательно высушить. Аккуратно вставить фильтры на место. Закрывать решетку панели и, нажав на Нее посередине, зафиксировать.
- Для выключения индикатора (K) нажать на кнопку (F).

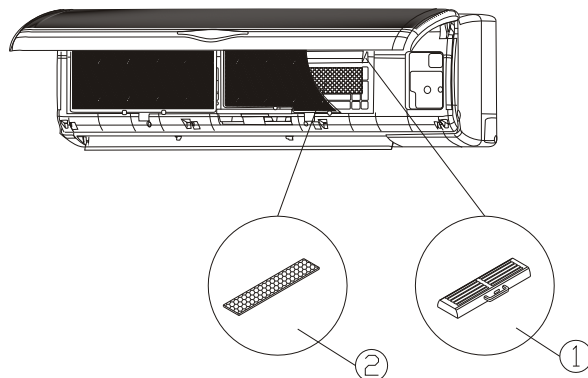


ОЧИСТКА ЭЛЕКТРОСТАТИЧЕСКОГО ФИЛЬТРА

Электростатический фильтр необходимо снимать с кондиционера и очищать Каждые три месяца. порядок действия следующий:

- 1 Открыть переднюю стенку
- 2 Нажать на крюк и вынуть Э лектростатический фильтр (рис. ①)
- 3 Промыть фильтр теплой мыльной водой и тщательно просушить
- 4 Вернуть электростатический фильтр на место
- 5 Закрывать переднюю стенку

Примечание: вышеуказанное procedure использовано для очищать эдктростатический фильтр.



ЗАМЕНА ОЧИСТИТЕЛЬНОГО ФИЛЬТРА

Фильтр для очистки воздуха следует извлекать из блока и менять один раз в год следующим образом:

- 1 извлечение фильтра (рис. ②).
- 2 замена фильтра и закрепление его в раме.
- 3 установка фильтра на место.

Примечание: Приведенная выше процедура используется для замены фильтра из активированного угля (когда он поставляется)

НЕ ВКЛЮЧАТЬ КОНДИЦИОНЕР БЕЗ УСТАНОВЛЕННЫХ ФИЛЬТРОВ!

ЧИСТКА КОНДИЦИОНЕРА

- Вытереть кондиционер мягкой сухой тряпкой или почистить его пылесосом.
- Во избежание повреждения поверхности, не следует применять горячую воду и летучие вещества.

В НАЧАЛЕ КАЖДОГО СЕЗОНА

- Убедиться в том, что поток воздуха может беспрепятственно проходить через впускное и выпускное окна как наружного, так и внутреннего агрегатов.
- Убедиться в правильном подключении к источнику питания.

МЕРЫ ЗАЩИТЫ ЭЛЕКТРОННОЙ СИСТЕМЫ

- Внутренний агрегат и пульт дистанционного управления должны находиться не ближе 1 метра к телевизору, радио и иным приборам бытовой электроники.
- Следует защищать внутренний агрегат от попадания прямых солнечных лучей и яркого света.

РЕКОМЕНДАЦИИ И СОВЕТЫ ПО ЭКСПЛУАТАЦИИ

- Задавайте умеренное значение температуры, поскольку чрезмерно низкая комнатная температура вредна для здоровья и ее поддержание вызывает перерасход электроэнергии. Избегайте частой установки температуры.
- В режиме охлаждения старайтесь избегать попадания прямых солнечных лучей в помещение. Держите шторы и жалюзи закрытыми. Для сохранения прохладного воздуха в помещении держите закрытыми окна и двери.
- В режиме охлаждения старайтесь избегать включения бытовых электроприборов, вызывающих нагрев воздуха.
- Убедитесь в том, что воздушная заслонка находится в нужном положении: горизонтальном в режиме охлаждения и вертикальном, направляющем воздушный поток вниз, в режиме обогрева.
- Поддерживайте равномерную температуру по всему объему помещения при помощи вертикальных воздушных заслонок, отклоняющих поток воздуха в горизонтальном направлении.
- Расположите воздушные заслонки таким образом, чтобы поток воздуха из кондиционера не дул прямо на вас.
- При продолжительной работе кондиционера следует время от времени проветривать помещение, открывая окна.
- В случае аварийного отключения электроэнергии блок памяти микропроцессора сохраняет введенную в него информацию. Благодаря этому при последующем включении кондиционера его работа возобновится в том же режиме, в котором он работал до отключения питания. Однако, если при этом был включен таймер, он сможет отключить кондиционер только в случае, когда пульт дистанционного управления направлен на кондиционер. В противном случае, отключение питания приведет к тому, что информация для таймера, хранящаяся в памяти микропроцессора, будет стерта.
- После включения кондиционера выждите 3 минуты до включения режимов охлаждения, обогрева или снижения влажности.
- В режиме DRY (снижение влажности) и COOL (охлаждение) следует убедиться в том, что относительная влажность воздуха в помещении не превышает 78 процентов. При продолжительной работе в условиях высокой влажности возможно запотевание частей кондиционера.
- Если панель кондиционера подвергается воздействию прямого солнечного света либо яркого внутреннего освещения, сигналы с пульта дистанционного управления могут не восприниматься. В этом случае следует предотвратить попадание солнечного света на кондиционер или приглушить освещение в комнате.
- Пульт дистанционного управления действует на расстоянии до 8 метров. Если расстояние от пульта до кондиционера превысит указанное.

МЕРЫ ПРЕДОСТОРОЖНОСТИ

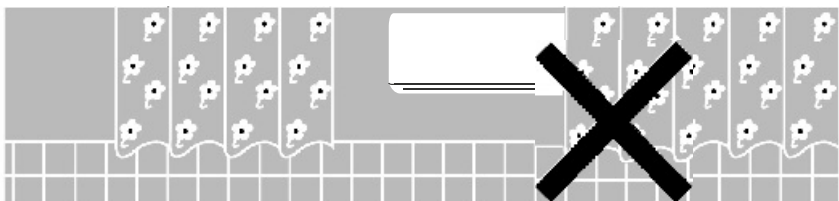
- Используйте соответствующий электрический предохранитель.
Не вынимайте вилку кабеля питания из электрической розетки, не выключив кондиционер.



- Не включайте и не выключайте кондиционер путем выдергивания вилки кабеля питания из электрической розетки.



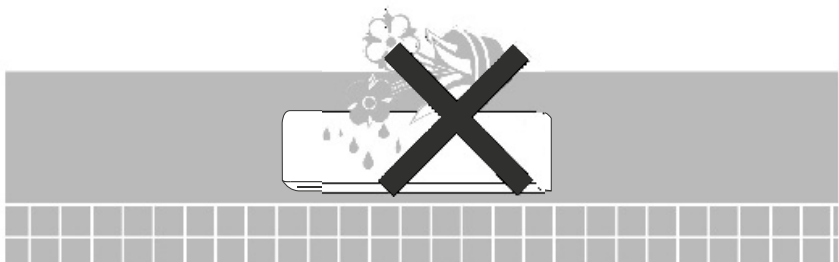
- Не закрывайте впускных и выпускных окон кондиционера.



- Не ставьте никаких предметов перед выпускными окнами наружного и внутреннего агрегатов.



- Не проливайте воду на кондиционер.



Возможные причины появления шума

Во время работы кондиционера либо сразу после его выключения может быть слышен шипящий звук. Этот звук издаёт газ, циркулирующий в системе.

При включении и выключении кондиционера может быть слышен щелкающий звук. Этот звук обусловлен тепловым расширением или усадкой пластмассовых деталей.

ПЕРЕД ВЫЗОВОМ МАСТЕРА ПО РЕМОНТУ

Не торопитесь вызывать мастера по ремонту кондиционеров. Проверьте сначала не можете ли Вы сами устранить возникшую неполадку. Ниже предлагается список возможных неисправностей и способы их устранения.

НЕИСПРАВНОСТЬ	ПРИЧИНА	СПОСОБ УСТРАНЕНИЯ
<ul style="list-style-type: none"> • Кондиционер не работает. Индикатор готовности STAND-BY не горит. 	<ul style="list-style-type: none"> <input type="checkbox"/> Кондиционер не включен в сеть <input type="checkbox"/> Нет подачи электроэнергии 	<ul style="list-style-type: none"> ■ Включить Кондиционер в сеть ■ Проверить главный предохранитель
<ul style="list-style-type: none"> • Кондиционер не работает. Горит индикатор готовности. 	<ul style="list-style-type: none"> <input type="checkbox"/> Неисправность пульта дистанционного управления <input type="checkbox"/> Дистанционного управления тормозить 	<ul style="list-style-type: none"> ■ Проверить батарейки пульта дистанционного управления ■ Попробовать управлять работой кондиционера с более близкого расстояния ■ Включить Кондиционер с панели внутреннего агрегата ■ Откройте дистанционного управления
<ul style="list-style-type: none"> • Кондиционер неадекватно реагирует на команды с пульта дистанционного управления. 	<ul style="list-style-type: none"> <input type="checkbox"/> Инфракрасный сигнал не попадает на приемное устройство кондиционера <input type="checkbox"/> Слишком большое расстояние между пультом дистанционного управления и панелью приемного блока либо пульт направлен под слишком острым углом <input type="checkbox"/> Приемник инфракрасного сигнала подвергается воздействию слишком сильного света 	<ul style="list-style-type: none"> ■ Проверить, нет ли препятствий между пультом дистанционного управления и кондиционером. При необходимости, устранить препятствия ■ Подойти ближе к панели кондиционера ■ Выключить слишком яркое освещение, особенно флюоресцентные лампы
<ul style="list-style-type: none"> • Нет потока воздуха из внутреннего агрегата 	<ul style="list-style-type: none"> <input type="checkbox"/> Включен защитный режим, препятствующий замерзанию 	<ul style="list-style-type: none"> ■ Нормальное явление для режима HEATING (снижения влажности)
<ul style="list-style-type: none"> • Режимы охлаждения снижения влажности и обогрева не включаются немедленно 	<ul style="list-style-type: none"> <input type="checkbox"/> 3-х минутная задержка начала работы компрессора 	<ul style="list-style-type: none"> ■ Нормальное явление для режима обогрева
<ul style="list-style-type: none"> • Неудовлетворительная работа кондиционера 	<ul style="list-style-type: none"> <input type="checkbox"/> Неправильная установка температуры температуры <input type="checkbox"/> Мощность кондиционера не соответствует нагрузке либо объему помещения 	<ul style="list-style-type: none"> ■ Заново установить желаемую температуру ■ Проконсультироваться с поставщиком
<ul style="list-style-type: none"> • Горит индикатор фильтра 	<ul style="list-style-type: none"> <input type="checkbox"/> Воздушные фильтры нуждаются в чистке 	<ul style="list-style-type: none"> ■ Выполните очистку фильтра, поставьте его на место и переведите индикатор в исходное состояние