

AIR CONDITIONER SPLIT WALL MOUNTED

ENGLISH

CLIMATIZADOR SPLIT MURAL

ESPAÑOL

CONDIZIONATORE D'ARIA A PARETE SPLIT

ITALIANO

KLIMAGERÄT IN SPLIT BAUWEISE

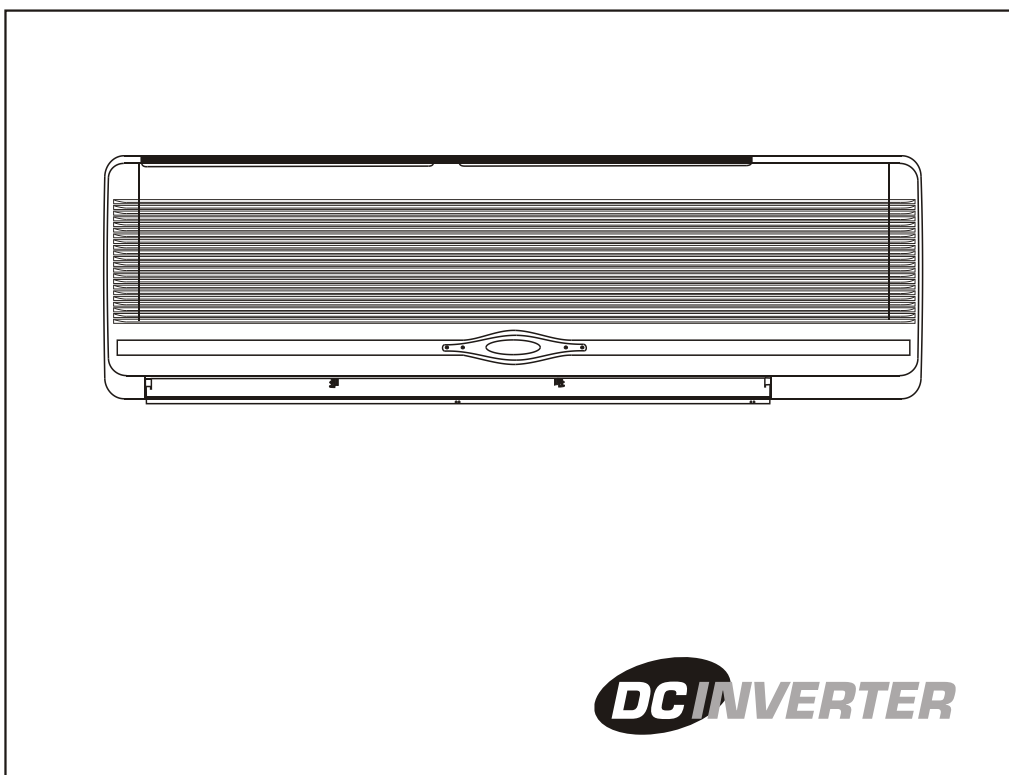
DEUTSCH

CLIMATISEUR SPLIT MURAL

FRANÇAIS

КОНДИЦИОНЕР ВОЗДУХА, РАЗДЕЛЬНЫЙ НАСТЕННЫЙ

РУССКИЙ



PROGRAMMING AND OPERATING MANUAL
MANUAL DE UTILIZACIÓN Y DE PROGRAMMACION
MANUALE DI UTILIZZO E DI PROGRAMMAZIONE
BEDIENUNGS UND PROGRAMMIERUNGS HANDBUCH
MANUEL D'UTILISATION ET DE PROGRAMMATION
РУКОВОДСТВО ПО ЭКСПЛУАТАЦИИ

Airwell

INDICE

INTRODUZIONE	1
DESCRIZIONE DEL SISTEMA	2
MODO DI FUNZIONAMENTO E CARATTERISTICHE	3
USO DEL TELECOMANDO	5
• Operazione di unità	5
MODI DI PROTEZIONE	6
CURA E MANUTENZIONE	7
CONSIGLI PER UN CORRETTO FUNZIONAMENTO	8
PRECAUZIONI	9
PRIMA DI RIVOLGERVI ALL'ASSISTENZA	10

*LEGGERE
ATTENTAMENTE
QUESTE ISTRUZIONI
PRIMA DI AVVIARE IL
CONDIZIONATORE
D'ARIA*

INTRODUZIONE

Cari clienti:

Il condizionatore dell'aria con invertitore DC avete comprato una delle unità più avanzate del relativo genere. Il condizionatore dell'aria con invertitore DC è un condizionatore dell'aria variabile di capienza che utilizza i motori DC di alta efficienza per il compressore ed il ventilatore esterno. Diverso di altri modelli, è possibile registrare la relativa capienza secondo la regolazione dell'utente e la condizione ambientale, così il risparmio fino ad un massimo di 30% dell'assorbimento di corrente di energia stagionale, mentre mantiene la livellata comodità massima. Questa unità moderna anche è fornita di uno ionizer (facoltativo) e un filtro elettrostatico (facoltativo) per elevare la vostra qualità dell'aria interna.

L'istruzione dettagliata alle funzioni del condizionatore dell'aria con invertitore DC (tipi singolo & multi spaccati) ed il senso del funzionamento sono forniti nelle pagine seguenti.

Questo condizionatore dell'aria spaccato è progettato per l'applicazione versatile:



• Raffreddamento



• Deumidificazione



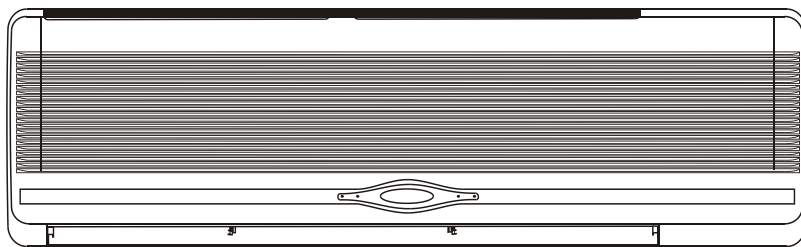
• Riscaldamento



• Filtraggio



• Ventilazione



Temperatura di funzionamento:

-15°C ~ 46°C

NOTE IMPORTANTI:

• Il condizionatore va collegato a terra per protezione contro le scosse elettriche.

• L'installazione del condizionatore va eseguita da un esperto installatore di condizionatori d'aria, che segua le norme di buona tecnica.

• I collegamenti elettrici vanno eseguiti esclusivamente da elettricisti autorizzati ed in accordo con le norme e le leggi locali. L'elettrodomestico deve essere posizionato in modo che spina accessibile.

• Qualora le istruzioni della Ditta produttrice per l'installazione ed il funzionamento non vengano seguite, le prestazioni del condizionatore possono diminuire e la validità della garanzia pu venir annullata. Siete pregati di leggere le presenti istruzioni prima di avviare il condizionatore.

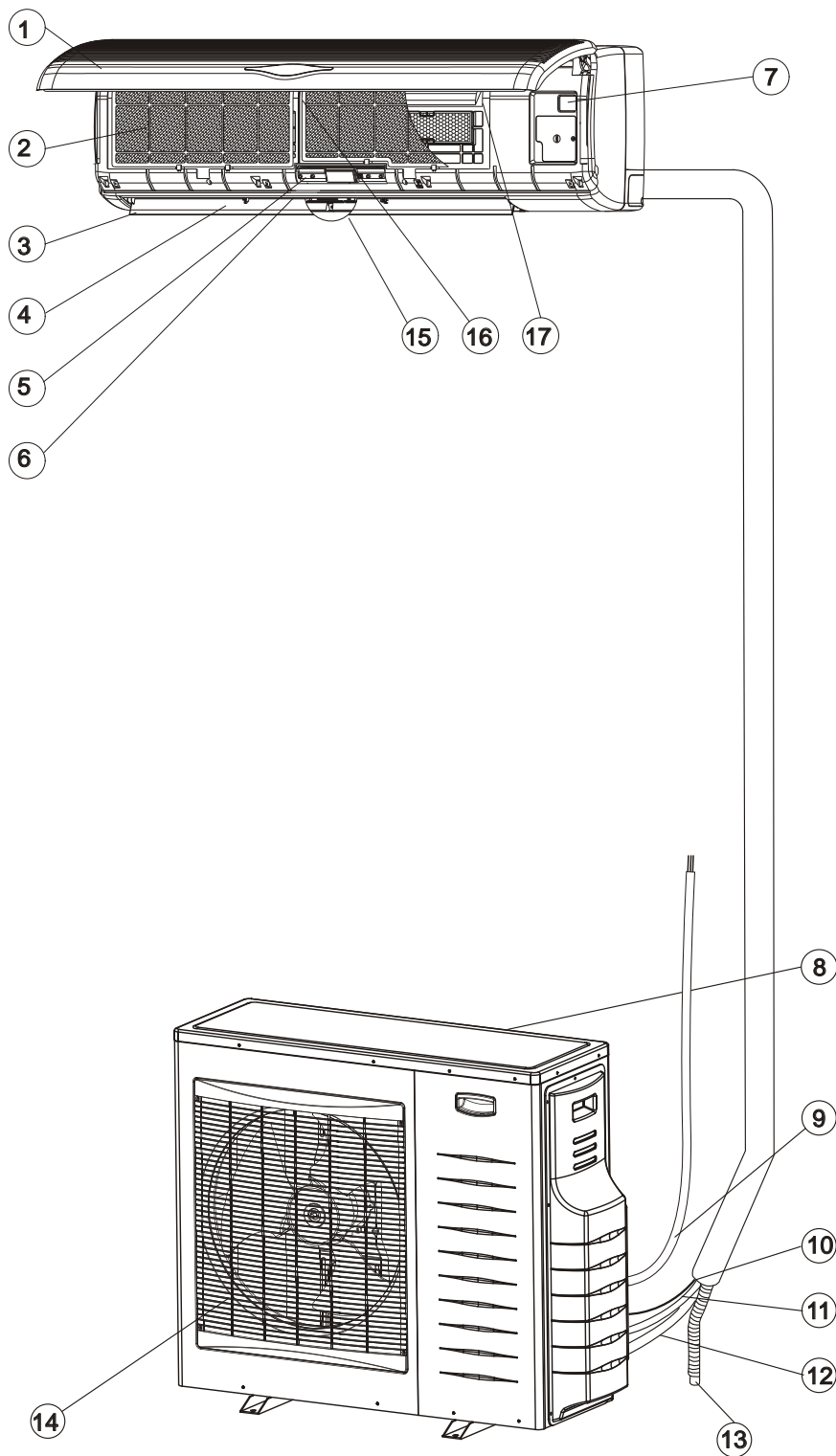
Modo della Prova

Il modo della prova è regolato soltanto per gli scopi di prova di prestazioni e non per il funzionamento di utente.

Il modo della prova può essere iniziato da una delle circostanze seguenti:

- 1) Funzionando l'unità con le regolazioni seguenti di telecomando e condizioni termiche: Abkühlenmodus, Modo Raffreddamento, SPT=16°C e RAT=27±1°C, OAT=35±1°C per 30 minuti; Modo Riscaldamento, SPT=30°C e RAT=20±1°C, OAT=7±1°C per 30 minuti.
- 2) Sistema diagnostico entrante con Cool/SPT=16°C o Heat/SPT=30°C.

DESCRIZIONE DEL SISTEMA



1. Griglia di entrata dell'aria
2. Filtro dell'aria
3. Deflettore di erogazione dell'aria
4. Uscita dell'aria
5. Indicatore dell'unità
6. Feritore mobili per il flusso orizzontale dell'aria
7. Comandi dell'aria
8. Entrata dell'aria dell'unità esterna
9. Filo elettrico
10. Cavo elettrico
11. Tubo liquido
12. Tubo d'aspirazione
13. Tubo di drenaggio
14. Uscita dell'aria dell'unità esterna
15. Ionizzatore (facoltativo)
16. Filtro di purificazione dell'aria
17. Filtro elettrostatico (facoltativo)

MODO DI FUNZIONAMENTO E CARATTERISTICHE



RAFFREDDAMENTO (COOL) Raffredda, deumidifica e filtra l'aria dell'ambiente. Mantiene la temperatura ambiente desiderata.



RISCALDAMENTO (HEAT) Riscalda e filtra l'aria dell'ambiente. Mantiene la temperatura ambiente desiderata.



AUTOMATICI (AUTO) Selezioni automaticamente fra i modi funzionamenti del freddo e riscaldamento secondo la chiesta temperatura ambiente e gli stati reali della stanza.



DEUMIDIFICAZIONE (DRY) Deumidifica l'aria raffreddamentola leggermente. Nel funzionamento a DEUMIDIFICAZIONE, l'azione del condizionatore raggiunge un grado di deumidificazione più levato del normale. Questo tipo di funzionamento è consigliato quando la temperatura è piuttosto bassa ma l'umidità è elevata.



VENTILAZIONE (FAN) Mette in circolazione e filtra l'aria dell'ambiente, mantenendola costantemente in movimento.



VENTILAZIONE AUTOMATICA (AUTO FAN) Durante i primi 30 minuti del funzionamento dell'unità dopo essere stato acceso, l'unità funziona ad alta velocità del ventilatore per elevare il effetti del raffreddamento / riscaldamento. Mentre l'aria della stanza si avvicina a alla temperatura voluta, il ventilatore commuta ad una velocità più bassa per il funzionamento più calmo.

CONSERVAZIONE DEL RISCALDAMENTO (HOT KEEP) Nel HEATING, quando l'unità è iniziata, il ventilatore dell'interno non sarà acceso fino a che la bobina dell'interno raggiunga la temperatura sufficiente. Questa caratteristica HOT KEEP impedisce le brutte copie scomode dell'aria fredda.



SENSORE INDIVIDUALE (I FEEL) Commuta la temperatura che percepisce al posto in cui il telecomando (facoltativo) è located. (Generally che il sensore di temperatura è situato dietro la griglia della presa del condizionatore dell'aria). Questa funzione è destinata per fornire un ambiente reso personale trasmettendo l'ordine di controllo di temperatura dalla posizione vicino voi. La comunicazione fra il telecomando e l'unità è fatta dal segnale infrarosso. Di conseguenza, nel usando questa funzione, il telecomando dovrebbe essere mirato sempre, senza ostruzioni, al condizionatore dell'aria.



TEMPORIZZATORE (TIMER) L'orologio/ timporizzatore accende e spegne automaticamente (ON/OFF) il condizionatore in accordo con l'ora e il giorno prestabiliti, assicurando il condizionamento confortevole dell'aria prima del rientro a casa, senza spreco di energia ele ttrica. Arresta automaticamente l'azione del condizionatore durante il sonno.



FUNZIONE NOTTE (SLEEP) Questa funzione ha lo scopo di creare condizioni confortevoli durante il sonno. Quando il condizionatore funziona in RAFFREDDAMENTO, la temperatura della stanza aumenterà di un grado al termine di ogni ora, e fino a tre ore, dal momento in cui il condizionatore è stato regolato su questa funzione. L'aumento della temperatura evita la sensazione di freddo durante il sonno (quando il corpo è in stato di riposo). Se il condizionatore funziona in RISCALDAMENTO, l'effetto sarà contrario: il condizionatore abbasser la temperatura della stanza di un grado al termine di ogni ora, Quando il condizionatore è regolato sulla funzione NOTTE, il funzionamento cesserà automaticamente dopo 7 ore, Il risultato sarà un sonno piacevole e riposante e un senso di freschezza ed energia al momento del risveglio.

REGOLAZIONE DEL DEFLETTORI DELL'ARIA (AUTO FLAP) Quando scegliete una delle funzioni RAFFREDDAMENTO, RISCALDAMENTO, DEUMIDIFICAZIONE o VENTILAZIONE – li deflettori dell'aria si posizionano automaticamente secondo l'inclinazione prerogolata dell'aria. Non appena il condizionatore viene speno, i deflettori si richiudono automaticamente migliorando l'estetica del condizionatore.



**DIFFUSIONE
AUTOMATICA
DELL'ARIA (SWING)**

Distribuzione automatica del flusso d'aria in senso verticale. I deflettori si muovono automaticamente dall'alto in basso per la diffusione uniforme dell'aria nella stanza.



**POSIZIONARE DI
SENSO DELL'ARIA**

Distribuzione automatica del flusso d'aria in senso verticale. I deflettori si muovono automaticamente dall'alto in basso per la diffusione uniforme dell'aria nella stanza.



**TEMPERATURA
AMBIENTE**

Misura e visualizza la temperatura ambiente.



**INDICAZIONE DEL
FILTRO**

L'indicatore del filtro sul visualizzatore dell'unità interna è acceso quando il filtro richiede la pulizia. Dopo pulizia e la reinstallazione del filtro, il sistema dovrebbe essere ripristinato.



**SEGNALE
ACUSTICO DI
CONTROLLO**

Quando il telecomando trasmette un comando, si ode un lieve segnale acustico proveniente dall'unità interna, per confermare che il comando è stato ricevuto e conservato nella memoria dell'unità interna. Si può facilmente eliminare tale funzione dal pannello di controllo.

**ACCENSIONE E
SPEGNIMENTO DEL
CONDIZIONATORE**

È possibile regolare il condizionatore in posizione di ACCENSIONE (ON), IN REFFREDDAMENTO o IN RISCALDAMENTO, come pure in posizione di SPEGNIMENTO (OFF) direttamente dal pannello di comando dell'unità interna, senza fare uso del telecomando.

**SOSPENSIONE DEL
RIAVVIAMENTO
PER 3 MINUTI**

Il condizionatore è protetto contro il riavviamento del compressore durante tre minuti dopo l'ultimo arresto.

MEMORIA

Il microprocessore conserva gli ultimi dati ricevuti, anche in caso di interruzione della corrente di alimentazione del condizionatore. In tal modo, non appena il condizionatore riparte dopo un'interruzione di corrente, il funzionamento riprende come prima che l'alimentazione di corrente, fosse interrotta.

LOCK

Blocca l'ultima operazione stabilita sul telecomando. Se LOCK è attivato, il telecomando non è più in grado di trasmettere comandi al condizionatore.

**TASTIERA
ILLUMINATA E
VISUALIZZATORE
LCD (facoltativo)**

Premendo qualsiasi tasto nell'ambiente scuro, la tastiera e visualizzatore LCD saranno illuminate.

**Filtro Elettrostatico
(facoltativo)**

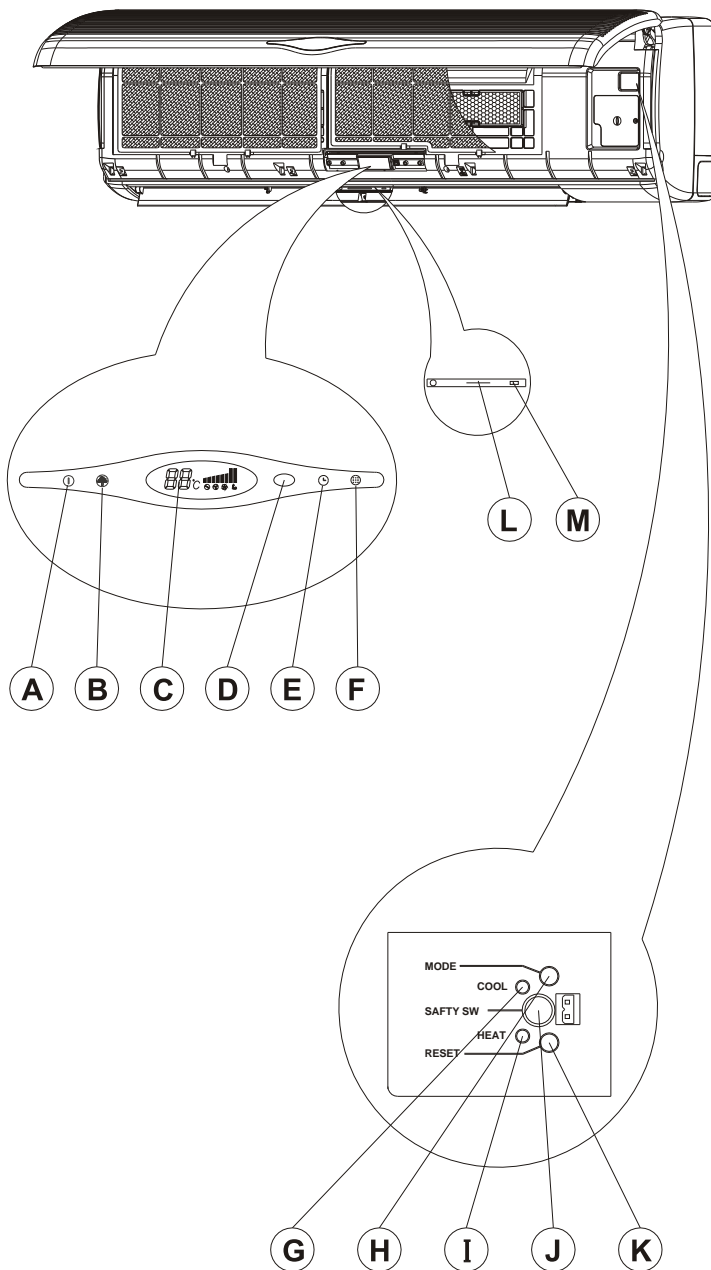
Il filtro elettrostatico è in grado di captare particelle inferiori a 0,1 micron, come polvere atmosferica e di aspirapolvere, polvere di carbone, polvere insetticida, briciole polline, pelurie di animali domestici, particelle di fumo di tabacco, fumo e grasso di cucina, funghi di muffa, batteri, virus e altro.

**IONIZZATORE
(facoltativo)**

Ionizer rende l'aria più fresca e più comoda. Fa scorrere l'interruttore (G) alla posizione di funzionamento per attivare lo ionizer. L'indicatore blu (F) sull'unità illuminerà, indica lo ionizer è in funzione. Per annullare il funzionamento, fa scorrere l'interruttore alla posizione OFF.

Avviso Importante: Quando il condizionatore d'aria è spento o se il ventilatore interno arresta il funzionamento, lo IONIZER si arresta automaticamente.

SEGNALI E COMANDI SULL'UNITÀ



- A. Indicatore Attesa/Funzionamento
Si accende di luce rossa quando l'alimentazione elettrica è connessa. Si accende di luce verde durante il funzionamento.
- B. Indicatore ESF / Ionizzatore
Si accende durante il funzionamento dell'ESF o dell'ionizzatore (facoltativo).
- C. Display LCD di funzionamento
- D. Ricevitore di segnali
- E. Indicatore del timer, si accende durante il funzionamento del timer e in funzione sleep
- F. Indicatore del filtro
Si accende quando il filtro dell'aria richiede pulizia
- G. Indicatore di raffreddamento
Si accende solo quando è premuto il pulsante Mode (H).
- H. Pulsante modalità dell'unità
Usato per spegnere l'unità o per accenderla in riscaldamento o in raffreddamento senza il telecomando.
- I. Indicatore di riscaldamento
Si accende solo quando è premuto il pulsante Mode (H).
- J. Pulsante di sicurezza del filtro elettrostatico
Spegne il filtro elettrostatico quando viene aperta la griglia.
- K. Pulsante di reset
Premere per spegnere l'indicatore del filtro e resettare la funzione del filtro, dopo che il filtro pulito è stato rimontato. Premere per annullare il cicalino.
- L. Indicatore dell'ionizzatore
Si accende durante il funzionamento dell'ionizzatore.
- M. Interruttore on/off ionizzatore
È usato per accendere e spegnere l'ionizzatore.

Se il condizionatore d'aria non può essere messo in funzione dal telecomando, può essere attivato in raffreddamento o in riscaldamento oppure completamente spento, premendo il pulsante MODE (H) sul condizionatore. Il pulsante MODE modifica lo stato operativo dell'unità azionando le modalità COOLING - HEATING - STAND BY. Ogni qualvolta il pulsante è premuto, si accende rispettivamente la luce spia del pulsante MODE (H), (I) o (A) per indicare in quale delle modalità funziona il condizionatore.

MODI DI PROTEZIONE

Il vostro condizionatore comprende alcune protezioni automatiche, che vi permettono di usarlo virtualmente in ogni occasione ed in ogni stagione, a prescindere dalla temperatura esterna. Alcune delle protezioni sono elencate di seguito:

Modo	Condizioni difunzionamento	Protezione da	Rimedio contro
Raffreddamento	Bassa temperatura esterna	Antigelo dello scambiatore interno	Arresta il ventilatore ed il compressore avvicinandosi alle condizioni di gelo. Ripristina automaticamente il funzionamento. La lampada spia di funzionamento (A) lampeggia.
	Alta temperatura esterna	Surriscaldamento dello scambiatore esterno	Arresta il compressore avvicinandosi alle condizioni di gelo. Ripristina automaticamente il funzionamento e deumidificazione. La lampada spia di funzionamento (A) lampeggia.
Riscaldamento	Bassa temperatura	Formazione di brina sullo scambiatore esterno	Inverte il funzionamento dal riscaldamento al raffreddamento in brevi periodi per sbrinare la bobina esterna. La lampada spia di funzionamento (A) lampeggia.
	Alta temperatura interna o esterna	Lo scambiatore interno si surriscalda	Arresta il ventilatore e quindi il compressore avvicinandosi alle condizioni di surriscaldamento. Ripristina automaticamente il funzionamento. La lampada spia di funzionamento (A) lampeggia.

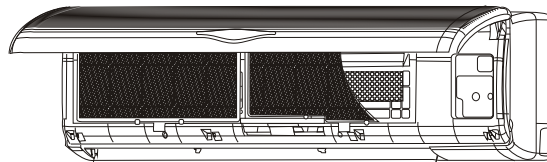
Nota: Nel commutare l'unità a OFF dopo il riscaldamento, l'unità può realizzare il funzionamento sbrinante della bobina esterna. In tal caso, il compressore continuerà a funzionare per un certo tempo dopo l'unità commutata a OFF e le valvole dell'unità interna sono chiuse. Questa caratteristica è una parte del funzionamento normale dell'unità.

CURA E MANUTENZIONE

Prima di eseguire qualsiasi tipo di manutenzione è necessario scollegare il condizionatore dalla rete elettrica.

PULIZIA DEL FILTRI DELL'ARIA

- Il Vostro condizionatore d'aria è dotato di una spia di controllo del filtro d'aria. Quando questa spia (F) si accende, il filtro deve essere pulito.
- Per togliere i filtri dell'aria, sollevare il pannello, spingere i filtri leggermente verso l'alto per liberarli. Estrarre i filtri, pulirli lavandoli con acqua tiepida e asciugarli completamente. Allineare e inserire i filtri al loro posto. Chiudere il pannello premendolo al centro per fissarlo al suo posto.
- Premere il pulsante RESET (K) per spegnere la spia di controllo del filtro (F).

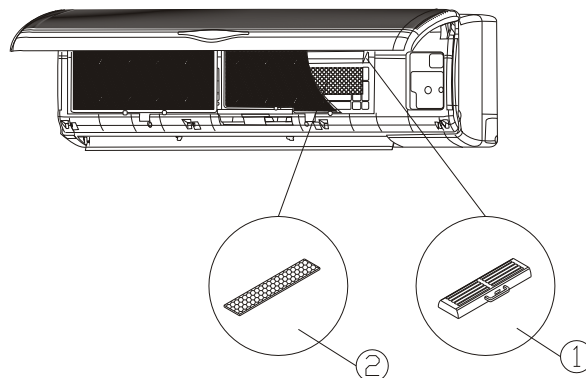


PULIZIA DEL FILTRO ELETTROSTATICO

Ogni tre mesi il filtro elettrostatico deve essere rimosso dall'unità e pulito, con la seguente procedura:

- 1 Aprire il pannello frontale.
- 2 Spingere il gancetto ed estrarre il filtro elettrostatico (Fig. ①)
- 3 Lavare il filtro con acqua calda saponata e asciugare accuratamente.
- 4 Rimettere a posto il filtro elettrostatico.
- 5 Chiudere il pannello frontale.

Nota: La sopra procedura è usata per pulizia del filtro elettrostatico.



SOSTITUZIONE DEL FILTRO DI PURIFICAZIONE

Il filtro di purificazione deve essere rimosso dall'unità e sostituito una volta all'anno, come mostrato segue:

- 1 estrarre il filtro (Fig. ②)
- 2 sostituendo e fissando il filtro nel telaio relativo.
- 3 facendo scorrere il filtro indietro nel posto relativo.

Nota: La suddetta procedura è seguita per la sostituzione del filtro del carbonio attivo (Quando fornito)

NON AVVIATE IL CONDIZIONATORE QUANDO FILTRI NON SONO MONTATI!

PULIZIA DEL CONDIZIONATORE

- Spolverate il condizionatore con un panno morbido e asciutto o con l'aspirapolvere.
- Non fate uso di acqua calda o di prodotti chimici per la pulizia, per evitare di danneggiare la superficie esterna del condizionatore.

PRIMA DELLA STAGIONE D'USO

- Controllate che nessun oggetto impedisca la libera circolazione dell'aria in entrata o uscita dall'unità interna o esterna.
- Assicuratevi che il condizionatore sia collegato correttamente alla rete elettrica.

PROTEZIONE DEL SISTEMA ELETTONICO

- L'unità interna e il telecomando devono trovarsi a una distanza minima di un metro da ogni apparecchio televisivo o radio e da ogni altro elettrodomestico.
- Bisogna proteggere l'unità dai raggi solari diretti o da illuminazione diretta.

CONSIGLI PER UN CORRETTO FUNZIONAMENTO

- E'opportuno scegliere una temperatura moderata per la stanza. Una temperatura troppo bassa è dannosa per la sausa inutili sprechi di energia elettrica. Si deve inoltre evitare di cambiare frequentemente la regolazione della temperatura.
- Quando si raffredda una stanza è opportuno impedire che i raggi del sole ne entrino direttamente, accosando le tende o chiudendo le persiane. E'anche opportuno provvedere alla chiusura di potre e finestre per conservare l'aria fresca nella stanza.
- Quando si effettua il raffreddamento si deve evitare di far uso di fonti di calore nella stanza o di adoperare apparecchi di riscaldamento.
- E'importante assicurarsi che i deflettori dell'aria siano regolati secondo la giusta inclinazione: direzione orizzontale per il raffreddamento e direzione verticale verso il basso per il riscaldamento.
- Si può ottenere una temperatura uniforme nella stanza regolando in modo opportuno deflettori verticali dell'aria verso sinistra, destra o al centro.
- Si devono regolare le griglie orizzontali e quelle per la direzione sinistra / destra in modo da evitare l'esposizione diretta delle persone al flusso dell'aria.
- Quando si fa uso continuato del condizionatore è opportuno aprire odni tanto una finestra per arieggiare la stanza.
- La memoria del micro-processore viene conservata anche in caso di interruzione di corrente. Non appena l'azione del condizionatore riprend, questo funzionerà nello stesso modo in cui operava al momento dell'interruzione di corrente. Tuttavia, nel caso in cui il temporizzatore fosse stato azionato, il condizionatore verrà spento da quest'ultimo solo se il telecomando viene orientato verso l'unità interna. Diversamente l'interruzione dell'elettricità causerà l'annullamento dei dati di temporizzazione memorizzati dal micro-processore.
- Dopo aver acceso il condizionatore, attendete più di tre minuti prima che questo inizi la sua azione di raffreddamento, riscaldamento o deumidificazione.
- Nel funzionamento in RAFFREDDAMENTO o in DEUMIDIFICAZIONE, assicuratevi che l'umidità relativa dell'ambiente sia inferiore a 78%. Se il condizionatore viene usato per tempi lunghi in alta umidità, questa può condensarsi sull'uscita dell'aria e gocciolare.
- I segnali trasmessi dal telecomando possono non venir ricevuti se il coperchio del pannello di controllo dell'elemento interno è esposto direttamente alla luce del sole o a una forte illuminazione. In tal caso, schermate la luce solare o abbassate l'intensità della sorgente di luce.
- Il telecomando è attivo solo nel raggio di 6 metri e a un campo angolare piuttosto ristretto. Si il telecomando si trova al di fuori del suo raggio d'azione, potrebbero esserci difficoltà di ricezione.

PRECAUZIONI

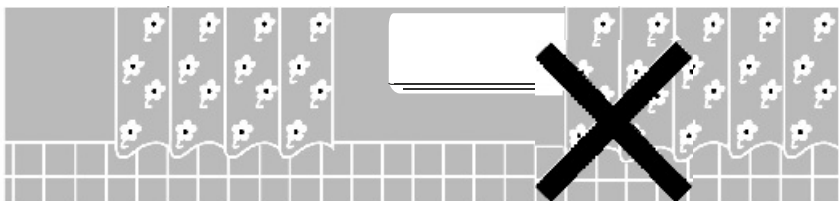
- Usate il fusibile elettrico adatto.
Non estraete la spina elettrica se il condizionatore non è stato preventivamente spento.



- Non accendete o spegnete il condizionatore disinnestando il cavo elettrico.



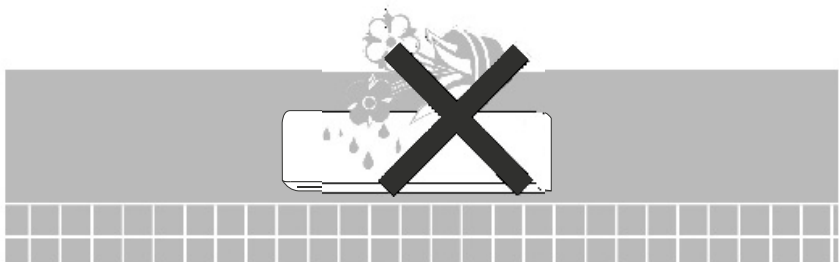
- Non ostruite l'ingresso o l'uscita dal condizionatore.



- Non inserite alcun oggetto nelle feritoie di uscita dell'aria dell'unità interna a di quella esterna.



- Non versate acqua sul condizionatore.



SE SI ODE UN RUMORE

Può venir udito un suono durante il funzionamento del condizionatore oppure subito dopo il suo spegnimento. Ciò è dovuto al liquido refrigerante che circola all'interno dell'elemento.

Può venir udito un suono di cricatura all'avvio o all'arresto del condizionatore. Il suono è provocato dalle espansioni o contrazioni termiche della plastica.

PRIMA DI RIVOLGERVI ALL'ASSISTENZA

Prima di rivolgervi all'assistenza, siete pregati di controllare se il problema è dovuto a uno dei seguenti guasti comuni, e di rimediare se è il caso.

Problema	Causa	Rimedio
<ul style="list-style-type: none">● Il condizionatore non funziona. La luce-spia Standby non è accesa.	<ul style="list-style-type: none"><input type="checkbox"/> L'unità non è collegata alle correnti elettriche.<input type="checkbox"/> Interruzione di corrente.	<ul style="list-style-type: none">■ Collegare il condizionatore alla rete elettrica.■ Controllare il fusibile principale.
<ul style="list-style-type: none">● Il condizionatore non funziona. La luce-spia Standby è accesa.	<ul style="list-style-type: none"><input type="checkbox"/> Guasto al telecomando.<input type="checkbox"/> Il telecomando è chiuso.	<ul style="list-style-type: none">■ Controllare le batterie del telecomando.■ Avvicinarsi al condizionatore e riprovare.■ Avviare con i comandi dell'unità.■ Accendere il telecomando.
<ul style="list-style-type: none">● Il condizionatore non regisce in modo opportuno al telecomando.	<ul style="list-style-type: none"><input type="checkbox"/> Gli impulsi infrarossi non giungono al condizionatore.<input type="checkbox"/> Il telecomando è troppo lontano dal condizionatore o troppo angolato.<input type="checkbox"/> Il sensore infra-rosso è esposto a una fonte di luce intensa.	<ul style="list-style-type: none">■ Controllare se un oggetto si frappone fra il telecomando e il condizionatore e spostarlo.■ Avvicinarsi al condizionatore ed avviarlo.■ Abbassare le luci, in particolare fluorescenti.
<ul style="list-style-type: none">● Non c'è flusso di aria dall'unità interna.	<ul style="list-style-type: none"><input type="checkbox"/> La protezione anti-gelo è in funzione.	<ul style="list-style-type: none">■ Azione corretta in funzione di RISCALDAMENTO.
<ul style="list-style-type: none">● Le funzioni di RAFFREDDAMENTO, DEUMIDIFICAZIONE o RISCALDAMENTO non operano immediatamente.	<ul style="list-style-type: none"><input type="checkbox"/> Ritardo di avviamento del compressore di tre minuti.	<ul style="list-style-type: none">■ Azione corretta nelle condizioni specifiche.
<ul style="list-style-type: none">● L'unità funziona ma le sue prestazioni sono scarse.	<ul style="list-style-type: none"><input type="checkbox"/> La predisposizione della temperatura è errata.<input type="checkbox"/> La resa del condizionatore è insufficiente rispetto alle dimensioni della stanza o del suo contenuto.	<ul style="list-style-type: none">■ Ritarare la temperatura.■ Rivolgetevi al vostro rivenditore.
<ul style="list-style-type: none">● Si illumina l'indicatore del filtro.	<ul style="list-style-type: none"><input type="checkbox"/> Il filtro dell'aria deve pulire.	<ul style="list-style-type: none">■ Pulisca il filtro, reinstalli e risistemi l'indicatore.