

AIR CONDITIONER SPLIT WALL MOUNTED

ENGLISH

CLIMATIZADOR SPLIT MURAL

ESPAÑOL

CONDIZIONATORE D'ARIA A PARETE SPLIT

ITALIANO

KLIMAGERÄT IN SPLIT BAUWEISE

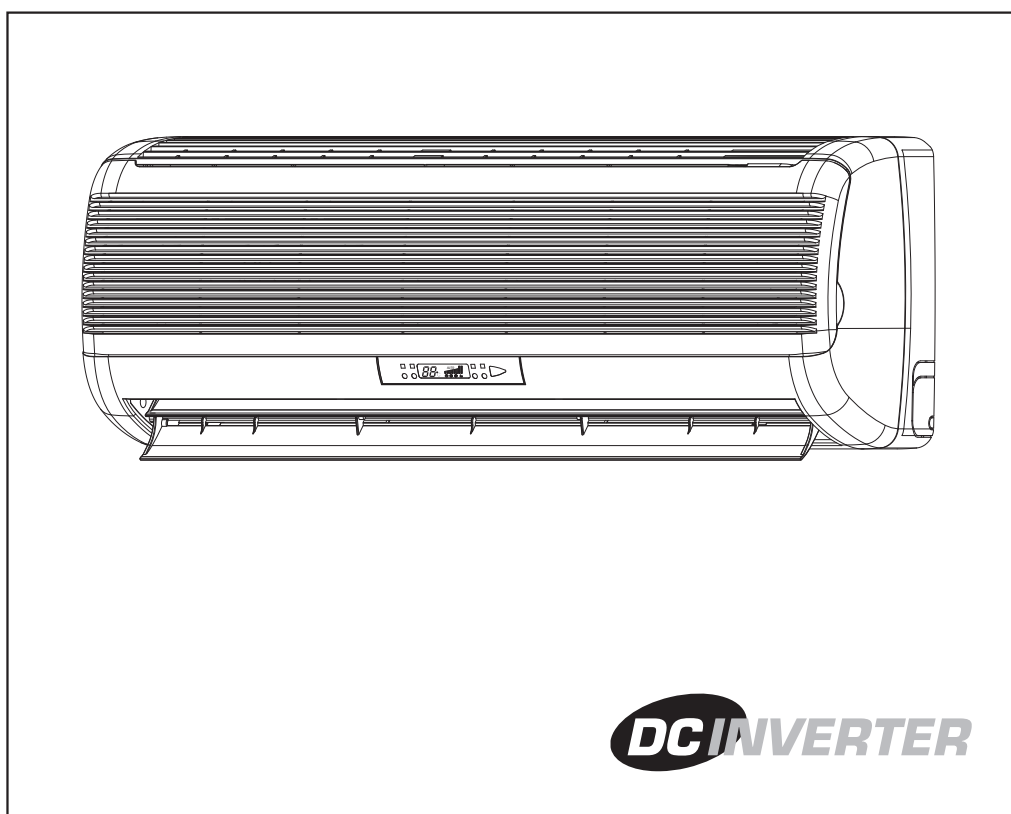
DEUTSCH

CLIMATISEUR SPLIT MURAL

FRANÇAIS

КОНДИЦИОНЕР ВОЗДУХА, РАЗДЕЛЬНЫЙ НАСТЕННЫЙ

РУССКИЙ



PROGRAMMING AND OPERATING MANUAL
MANUAL DE UTILIZACIÓN Y DE PROGRAMMACION
MANUALE DI UTILIZZO E DI PROGRAMMAZIONE
BEDIENUNGS UND PROGRAMMIERUNGS HANDBUCH
MANUEL D'UTILISATION ET DE PROGRAMMATION
РУКОВОДСТВО ПО ЭКСПЛУАТАЦИИ

Airwell

SOMMAZRE

INTRODUCTION	1
DESCRIPTION DU SYSTEME	2
MODES DE FONCTIONNEMENT,FONCTIONS ET CARACTERISTIQUES	3
UTILISATION DE LA TELECOMMANDE	5
• D'emploi d'unité	5
MODES DE PROTECTION	6
ENTRETIEN	7
CONSEILS D'UTILISATION	8
PRECAUTIONS A PRENDRE	9
AVANT DE FAIRE APPEL AU SERVICE DE DEPANNAGE	10
EXCEPTION POUR LE TYPE MULTI-DÉDOUBLANT	11

VEUILLEZ LIRE CES
INSTRUCTIONS AVANT
DE METTRE LE
CLIMATISEUR EN
MARCHE.

INTRODUCTION

Cher client :

Le climatiseur d'inverseur de DC que vous avez acheté est l'une des unités les plus avancées de cette sorte. Le climatiseur d'inverseur de DC est un climatiseur variable de capacité qui utilise des moteurs de DC de rendement élevé pour le compresseur et le ventilateur extérieur. À la différence d'autres modèles, il peut ajuster sa capacité selon l'arrangement d'utilisateur et l'état environnemental, ainsi économiser jusqu'à 30% de la puissance d'énergie saisonnière, tout en maintenant le confort maximum de niveau. Cette unité moderne est également équipée d'un ionisateur (facultatif) et d'un filtre électrostatique (facultatif) pour maximiser votre qualité d'intérieur d'air. Des directives détaillées quant aux fonctions de climatiseur d'inverseur de DC (y compris le type simple et multi-dédoublement) et à la manière du fonctionnement sont fournies dans les pages suivantes. Ce climatiseur fendu est conçu pour l'application souple :



● Réfrigération



● Deumidificazione



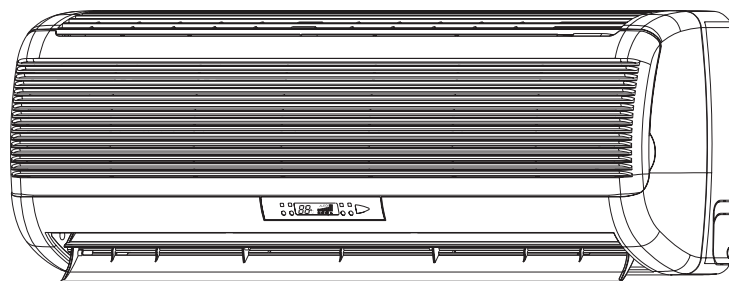
● Chauffage



● Filtrage



● Ventilation



Intervalle de températures de fonctionnement

-15 °C ~ 46 °C

REMARQUES IMPORTANTES:

● Ce climatiseur doit être mis à la terre pour prévenir les décharges électriques.

● L'installation de ce climatiseur doit être effectuée par un spécialiste expérimenté, selon les règles de l'art de la réfrigération.

● Les connexions électriques et frigorifiques ne doivent être effectuées que par des professionnels agréés, conformément aux règlements et normes en vigueur. L'appareil doit être positionné de façon à ce que la prise soit accessible.

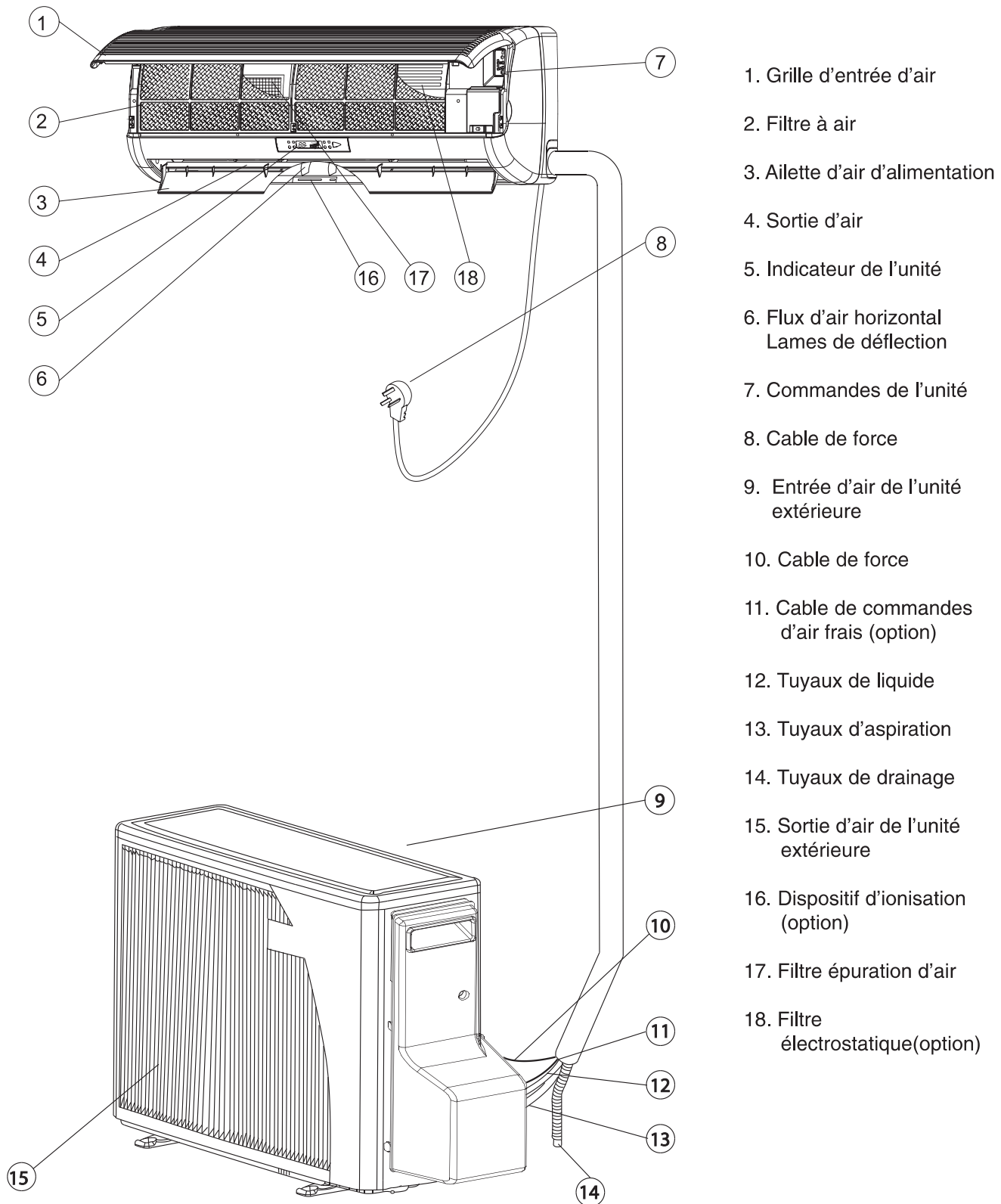
● L'inobservation des instructions d'installation et de fonctionnement risque d'affecter la performance du climatiseur et la validité de la garantie.

Mode de test :

Le mode de test est placé seulement pour le but d'essai de performance, et pas pour le fonctionnement de l'utilisateur. Le mode de test peut être lancé par l'un ou l'autre une des conditions suivantes :

- 1) fonctionnement de l'unité avec les arrangements de télécommande et les conditions de température suivantes :
Mode frais, SPT=16°C. et RAT=27±1 °C.. OAT=35±1 °C. pendant 30 minutes ;
Mode chaud, SPT=30 °C. et RAT=20±1 °C.. OAT=7±1 °C. pendant 30 minutes.
- 2) Entrant dans le diagnostic avec Frais/SPT=16 °C. ou Chaud/SPT=30 °C..

DESCRIPTION DU SYSTEME



- 1. Grille d'entrée d'air
- 2. Filtre à air
- 3. Ailette d'air d'alimentation
- 4. Sortie d'air
- 5. Indicateur de l'unité
- 6. Flux d'air horizontal
Lames de déflexion
- 7. Commandes de l'unité
- 8. Cable de force
- 9. Entrée d'air de l'unité
extérieure
- 10. Cable de force
- 11. Cable de commandes
d'air frais (option)
- 12. Tuyaux de liquide
- 13. Tuyaux d'aspiration
- 14. Tuyaux de drainage
- 15. Sortie d'air de l'unité
extérieure
- 16. Dispositif d'ionisation
(option)
- 17. Filtre épuration d'air
- 18. Filtre
électrostatique(option)

* Non connecté dans les applications multi-dédoubleantes.

MODES D'OPERATION FONCTIONS ET CARACTERISTIQUES



FROID

Refroidit déshumidifie et filtre l'air ambiant.maintient la température ambiante souhaitée.



CHAUFFAGE

Réchauffe et filtre l'air ambiant.maintient la température ambiante souhaitée.



AUTO

Choisit automatiquement entre les modes de fonctionnement frais et chaud, selon la température ambiante demandée et les conditions réels de la pièce.



DESHUMIFIER

Déshumidifier et refroidit légèrement la pièce en mode DESHUMIFICATION.Le conditionneur d'air fonctionne comme déshumificateur continu. Il est recommandé d'utiliser cette fonction avec des basses températures et un degré d'humidité important.



VENTILATION

Fait circuler et filtrer l'air ambiant maintient constante la circulation d'air dans la pièce.



AUTO VENTILATEUR

Le climatiseur sélectionne automatiquement la vitesse du ventilateur en fonction de la température demandée. Pendant les 30 premières minutes du fonctionnement de l'unité après avoir été allumé, l'unité fonctionne à la vitesse élevée du ventilateur pour maximiser l'effet refroidissant/chauffant. Comme l'air de la pièce s'approche à la température désirée, le ventilateur commute à une vitesse inférieure pour un fonctionnement plus silencieux.

MAINTENIR CHAUD

Dans le CHAUFFAGE, quand l'unité est commencée, le ventilateur d'intérieur ne sera pas branché jusqu'à ce que l'enroulement d'intérieur atteigne à température proportionnée. Cette caractéristique chaleur-gardante empêche les ébauches inconfortables d'air froid.



SENSITIF

commute le point sentant de la température à la place où la télécommande (facultative) est localisée. (Généralement la sonde de température est située derrière le gril de prise du climatiseur). Cette fonction est conçue pour fournir un environnement personnalisé en transmettant le contrôle de commande de la température de l'endroit à côté de vous. La communication entre la télécommande et l'unité est faite par le signal infrarouge. Par conséquent, en employant cette fonction, la télécommande devrait être visée, sans obstructions, au climatiseur.



TEMPORISATEUR

Controle et visualisation en temps réel.allumeet éteint automatiquement le conditionneur d'air suivant l'heure. Pour rendre l'habitation confortable lorsque l'utilisateur revient chez lui et évite le gaspillage d'électricité.il éteint automatiquement le conditionneur pendant la nuit.



NUIT

Concu pour créer des conditions confortables pendant les heures de sommeil.en mode FROID, pendant la nuit la température monte d'un degré centigrade par heure pendant trois heures à partir de l'activation de ce mode . La montée de la température évite une sensation de froid excessive pendant le sommeil , (lorsque votre corps est totalement au repos). En mode CHAUFFAGE ce sera tout le contraire etant donné que le conditionneur d'air baisse d'un degré la température toutes les heures.en mode NUIT, le conditionneur d'air s'etient automatiquement après avoir fonctionné pendant sept heures . Le résultat sera pour vous un sommeil réparateur pour etre en forme le lendemain.

AUTO DEFLECTION

L'ailette de déflexion d'air se place automatiquement pour obtenir le meilleur angle de soufflage quand on sélectionne le modeFROID CHQUFFAGE DESHUMIFIER ou VENTILATEUR. Lorsque le conditionneur d'air s'éteint l'ailette de déflexion se ferme automatiquement pour des raisons esthétiques.

**OSILLATION
VERTICALE AIR**

Oscillation automatique dans le sens vertical de l'air fourni . L'ailette de déflexion de déplace automatiquement vers le haut et vers le bas pour distribuer l'air conditionné dans la pièce.

**POSITIONNEMENT
DE DIRECTION D'AIR**

Positionnement manuel de l'aileton d'air pour fournir l'angle souhaitable de flux d'air.

**TEMPERATURE
AMBIANTE**

Mesure et affiche la température ambiante.

**INDICATION DE
FILTRE**

L'indicateur de filtre sur l'affichage d'intérieur d'unité est allumé quand le filtre exige le nettoyage. Après le nettoyage et la réinstallation du filtre, le système devrait être remis à zéro.

**SONNERIE**

Un léger signal acoustique s'active sur le panneau de controle de l'unité intérieure pour indiquer qu'un ordre envoyé par la commande à distance a été accepté et gardé dans la mémoire de l'unité. Cette fonction peut être facilement annulé par l'utilisateur sur le panneau de controle.

**OPERATION DE
L'UNITE**

Le conditionneur d'air peut être allumé pour produire du FROID ou pour CHAUFFER et il peut s'éteindre directement sur le panneau de controle de l'unité intérieure sans utiliser la commande à distance.

**RETARD
DEMARRAGE 3
MINUTES**

Ce compresseur est protégé par un retard de redémarrage de 3 minutes.

MEMOIRE

Le microprocesseur garde les dernières données introduites que l'unité soit branchée ou non. Donc, lorsque l'unité se remet en marche après une coupure de courant, elle fonctionnera au même mode où elle se trouvait avant la coupure du courant.

BLOCAGE

Garde le dernier ajustage dans la commande à distance . Lorsque la fonction BLOCAGE s'active il ne sera pas possible de contrôler le conditionneur d'air avec la commande à distance.

**CLAVIER
NUMÉRIQUE
LUMINEUX ET
AFFICHAGE**

En appuyant sur tout bouton dans l'environnement foncé, le clavier numérique et l'affichage d'affichage à cristaux liquides seront illuminés.

**FILTRE
ELECTROSTATIQUE
(facultatif)**

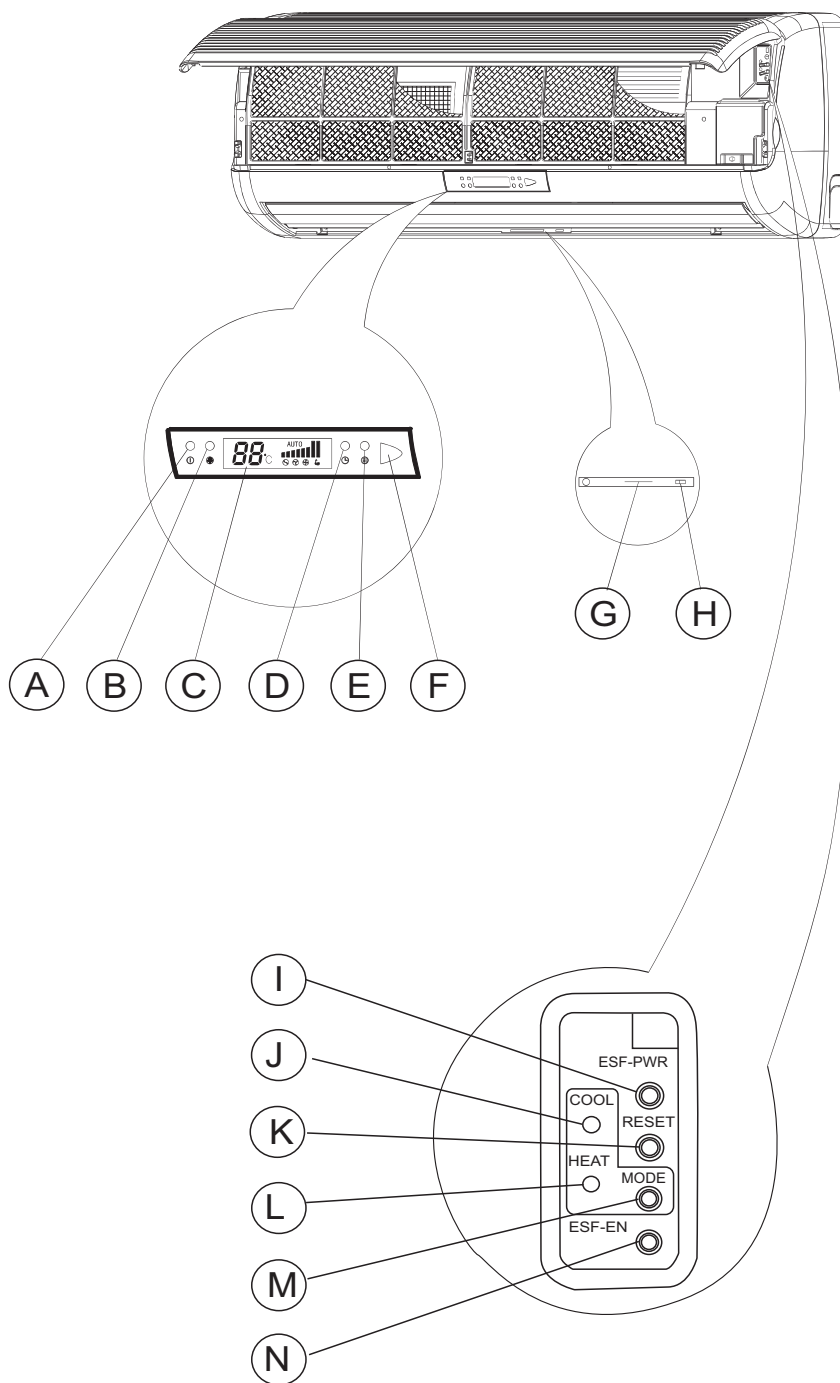
Il sert à accrocher des petites particules de 0.1 micron, comme la poussière atmosphérique et celle de la maison, la poussière de charbon, les poudrés insecticides, les acariens, le pollen, les particules de fumée de cigarette, la vapeur de la cuisine , la graisse, les particules de mois, les bactéries, les virus et autres.

**DIS DE IONISATION
(facultatif)**

Ionisateur rend l'air plus frais et plus confortable. Placez le commutateur(H) à la position de fonctionnement pour activer l'ionisateur. L'indicateur bleu(G) sur l'unité allumera en indiquant l'ionisateur en fonction. Pour décommander le fonctionnement, placez le commutateur à la position OFF.

Notification importante : Quand le climatiseur est arrêté ou si le ventilateur d'intérieur arrête le fonctionnement, l'IONISATEUR s'arrête automatiquement.

UTILISATION DE LA COMMANDE A DISTANCE



- A. Indicateur de l'Attente fonctionnement :
S'allume dans le rouge une fois connecté à l'alimentation électrique. S'allume en vert lors du fonctionnement.
- B. Indicateur ESF/Ioniseur/Air frais
S'allume durant le fonctionnement ESF ou Ioniseur ou Air frais (en option)
- C. Affichage de fonctionnement d'affichage à cristaux liquides
- D. Indicateur de temporisateur :
S'allume pendant le fonctionnement du temporisateur et de sommeil.
- E. Indicateur de filtre
S'allume quand le filtre à air exige le nettoyage.
- F. Récepteur de signal
Recevoir les signaux de la télécommande.
- G. Indicateur d'Ioniseur
S'allume pendant l'ioniseur sur hors.
- H. Ioniseur Sur/hors.
Pour commuter le Ioniseur sur ou hors.
- I. Bouton de fonctionnement du filtre électrostatique.
Pour commuter le filtre électrostatique sur ou hors.
- J. Indicateur de refroidissement :
S'allume seulement quand le Mode (M) est pressé.
- K. Bouton de remise :
* Pressez pour arrêter l'indicateur de filtre et pour remettre à zéro la fonction de filtre, après que le filtre nettoyé a été réinstallé.
* Pressez pour décommander l'annonceur de vibreur.
- L. Indicateur de chauffage :
S'allume seulement quand le Mode (M) est pressé.
- M. Bouton de mode d'unité :
Pour commuter l'unité outre de ou pour l'allumer pour refroidir ou chauffer sans télécommande.
- N. Bouton de sûreté de filtre électrostatique:
Arrêtez le filtre électrostatique quand vous ouvrez le grill.

Si le climatiseur ne peut pas être actionné par l'appareil de commande à distance, il peut être allumé pour se refroidir ou chauffer ou complètement éteint, par la pression du bouton de MODE (M) sur le climatiseur. Le bouton de MODE changera le statut de fonctionnement de l'unité entre les fonctionnements - REFROIDISSANT -CHAUFFANT - ATTENTE. Chaque fois qu'il est pressé, du bouton de MODE (M), (J) ou (L) s'allumera respectivement, pour indiquer en quel mode le climatiseur actionne.

MODES DE PROTECTION

Il le conditionneur d'air est doté de protection automatique qui permettent de l'utiliser à n'importe quelle heure et en n'importe quelle époque de l'année, indépendamment de la température extérieure. Certains de ces modes de protection sont indiqués ci après.

Mode	Conditions d'opération	Protection par	Correction contrôlée
Refroidissant	Basse température extérieure	Le serpentin intérieur se congèle	Arrêt du ventilateur extérieur et du compresseur à l'approche de conditions de gel. Reprise automatique du fonctionnement. L'indicateur d'opération (A) clignote, situation normale.
	Haute température extérieure	Le serpentin extérieur chauffé	Arrêt du compresseur à l'approche de conditions de surchauffe reprise automatique du fonctionnement. L'indicateur d'opération (A) clignote, situation normale.
Chauffant	Basse température extérieure	Il y a du givre sur le serpentin extérieur	Brèves inversions du mode froid en mode chauffage pour dégivrer l'échangeur extérieur. L'indicateur d'opération (A) clignote, situation normale.
	Haute température intérieure ou extérieure	Le serpentin intérieur chauffé	Arrêt du ventilateur extérieur et du compresseur à l'approche d'une température élevée de l'échangeur intérieur. Reprise automatique du fonctionnement. L'indicateur d'opération (A) clignote, situation normale.

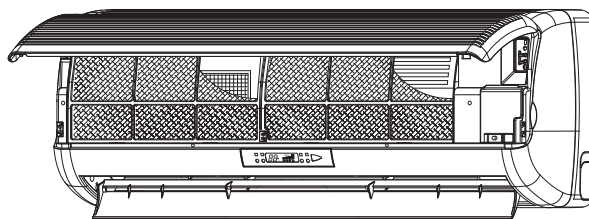
Nota : En commutant l'unité à HORS CIRCUIT après chauffage, l'unité peut effectuer le fonctionnement de dégivrage d'enroulement extérieur. En ce cas, le compresseur continuera à fonctionner pendant un certain temps après que l'unité est commuté à HORS CIRCUIT, et les auvents de l'unité d'intérieur sont fermés. Cette caractéristique est une partie du fonctionnement normal de l'unité.

MAINTENANCE

Avant de réaliser une quelconque opération de maintenance, débrancher l'alimentation électrique du conditionneur d'air.

NETTOYAGE DU FILTRE À AIR

- Le conditionneur d'air est doté d'un voyant qui indique qu'il faut nettoyer le filtre. Lorsque le voyant (E) s'allume les filtres doivent être démontés et nettoyés.
- Pour démonter les filtres à air, levez le panneau, poussez légèrement les filtres vers le haut et démontez les. Lavez les filtres avec de l'eau chaude savonneuse et séchez les bien. Alignez et montez les filtre à la bonne position. Fermez le panneau en appuyant au centre jusqu'à ce qu'ils soient bien fixés.
- Appuyez sur le bouton de ré-enclenchement (K) pour éteindre le voyant (E).

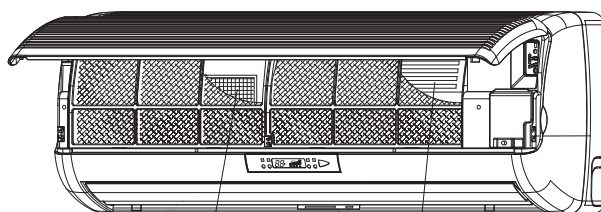


NETTOYAGE DU FILTRE ELECTROSTATIQUE

Le filtre électrostatique doit être démonté et nettoyé une fois tous les trois mois. Le processus à suivre est le suivant :

- 1 Ouvrez le panneau avant
- 2 Poussez le crochet sur le filtre et enlevez-les (Fig. ①)
- 3 Lavez le filtre avec de l'eau chaude savonneuse et séchez-les bien.
- 4 Remontez le filtre électrostatique et mettez-les à la bonne position.
- 5 Fermez le panneau avant.

Nota : le processus ci-dessus s'utilise pour nettoyer le filtre électrostatique.



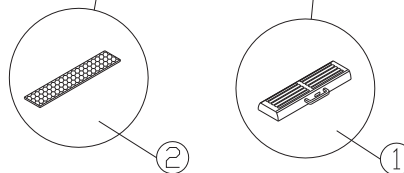
REPLACEMENT DU FILTRE D'ÉPURATION

Le filtre d'épuration d'air doit être démonté et remplacé une fois par an ; pour ce faire, procéder de la manière suivante :

- 1 Pour enlever le filtre, tirez dessus (Fig. ②)
- 2 Remplaçant et fixant le filtre dans son armature.
- 3 Glissant le filtre en arrière dans sa place.

Nota : La marche à suivre ci-dessus est employée pour remplacer le filtre actif de carbone (une fois fourni).

NE JAMAIS FAIRE FONCTIONNER L'UNITÉ SANS FILTRES



NETTOYAGE DU CONDITIONNEUR D'AIR

- Nettoyez l'unité avec un chiffon doux ou un aspirateur.
- Ne pas utiliser de l'eau chaude ni des produits volatiles car ils peuvent endommager la surface de l'appareil.

EN DEBUT DE SAISON

- Vérifiez que rien ne bloque le flux de l'air à la sortie de l'unité intérieure et de l'unité extérieure.
- Vérifiez si l'alimentation électrique est bien branchée.

PROTECTION DU SYSTEME ÉLECTRONIQUE

- L'unité intérieure et la commande à distance doivent être maintenues au moins à 1 mètre de distance des appareils de télévision, de radio ou de tout appareil électronique.
- Protégez l'unité intérieure contre les rayons du soleil.

CONSEILS POUR L'OPÉRATION

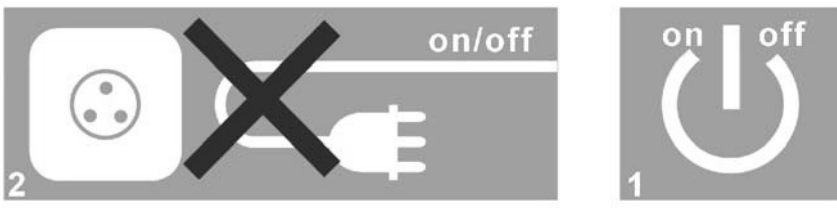
- Choisir une température ambiante appropriée : une température trop basse n'est pas saine et entraîne une surconsommation d'énergie. Éviter les changements fréquents du réglage de la température.
- Éviter l'ensoleillement de la pièce lorsque le climatiseur fonctionne en mode FROID. Fermer portes et fenêtres pour conserver l'air frais dans la pièce.
- Éviter de produire de la chaleur ou d'utiliser des appareils de chauffage lorsque le climatiseur fonctionne en mode Froid.
- Vérifier que les déflecteurs sont correctement positionnés : flux d'air horizontal en mode froid et vertical vers le bas en mode.
- Maintenir la température de la pièce homogène en ajustant les volets verticaux gauches / droite.
- Positionner les déflecteurs et les volets gauches/droites de telle sorte que les occupants ne soient pas directement exposés au flux d'air.
- Lors d'un fonctionnement prolongé ventiler la pièce de temps en temps en ouvrant une fenêtre.
- En cas de coupure de courant la mémoire du microprocesseur conserve les données .au redémarrage le climatiseur fonctionne selon le dernier mode programmé avant la coupure .cependant si le temporisateur était activé celui ci n'arrêtera le climatiseur que si la télécommande est pointée vers l'appareil .sinon la coupure de courant supprimera les données du temporisateur dans la mémoire du microprocesseur.
- Après la mise en marche attendre environ 3 minutes avant le démarrage en mode froid chauffage ou déshumidification.
- En modes froid ou déshumidification vérifier que l'humidité relative de la pièce est inférieure 78% .un fonctionnement prolongé du climatiseur dans des conditions de taux d'humidité élevé pourrait entraîner la formation de condensation sur la sortie d'air.
- Les signaux de la télécommande risquent de ne pas être captés par le climatiseur si le récepteur des commandes est exposé directement au soleil ou à une forte lumière.
- La télécommande fonctionne jusqu'à une distance d'environ 8 mètres .au delà elle pourrait avoir du mal à transmettre les signaux. Hors de ces limites la transmission est altérée.

PRECAUTIONS A PRENDRE

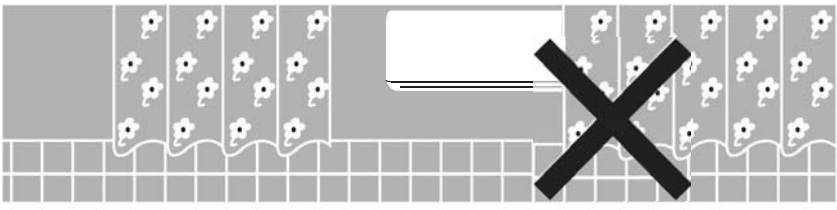
- Utiliser un fusible approprié .
Arrêter le climatiseur avant de le débrancher.



- Ne pas arrêter le climatiseur en le débranchant.



- Ne pas gêner ou bloquer l'entrée et la sortie de l'air.



- Ne pas introduire d'objets dans la sortie d'air des unités intérieure et extérieure.



- Ne pas éclabousser sur le climatiseur.



SI LE CLIMATISEUR FAIT DU BRUIT

Le climatiseur peut émettre sifflement durant le fonctionnement ou juste après sa arrêt .ce bruit est causé par le réfrigérant qui circule dans l'appareil .

Un bruit du claquement peut se produire au démarrage et à l'arrière du climatiseur .cela est du à l'expansion et à la contraction des pièces en matières synthétiques sous l'effet du changement de température.

AVANT DE FAIRE APPEL AU SERVICE DE DEPANNAGE

Avant de faire appel au service de dépannage, vérifiez qu'il ne s'agit pas d'une simple défaillance qui peut être corrigée sur le champ.

Problème	CAUSE	Correction
<ul style="list-style-type: none"> ● L'appareil ne fonctionne pas. Le voyant ATTENTE ne s'allume pas. 	<ul style="list-style-type: none"> ● Le climatiseur n'est pas branché sur l'alimentation. ● Panne ou interruption du courant 	<ul style="list-style-type: none"> ● Insérer la fiche dans la prise de courant ● Vérifier le fusible
<ul style="list-style-type: none"> ● Le climatiseur ne fonctionne pas. Le voyant ATTENTE s'allume. 	<ul style="list-style-type: none"> ● Défaillance de la télécommande ● La télécommande est verrouillée. 	<ul style="list-style-type: none"> ● Vérifier les piles de la télécommande ● Rapprocher la télécommande du climatiseur ● Utiliser les commandes de l'unité intérieure ● Ouvrir la télécommande
<ul style="list-style-type: none"> ● Le climatiseur ne répond pas correctement aux instructions de la télécommande. 	<ul style="list-style-type: none"> ● Le signal infra rouge n'atteint pas l'appareil ● Vérifier qu'aucun obstacle ne gêne entre l'appareil et la télécommande. ● La réception d'unité IR exposée à source légère forte. 	<ul style="list-style-type: none"> ● Télécommande trop loin de l'appareil, ou pointée sous un mauvais angle. ● Rapprocher la télécommande ● Les lumières faibles, fluorescentes surtout.
<ul style="list-style-type: none"> ● Le climatiseur ne souffle pas d'air dans la pièce. 	<ul style="list-style-type: none"> ● Protection anti gel activée 	<ul style="list-style-type: none"> ● Marche normale en mode CHAUFFANT
<ul style="list-style-type: none"> ● Les modes FROID DESHUMIFICATION ou CHAUFFAGE ne démarrent pas immédiatement. 	<ul style="list-style-type: none"> ● Démarrage temporisé de 3 minutes du compresseur 	<ul style="list-style-type: none"> ● Marche normale pour ces modes
<ul style="list-style-type: none"> ● L'unité FONCTIONNE est mais sa performance est insuffisante. Le voyant du filtre s'allume. 	<ul style="list-style-type: none"> ● Mauvais réglage de la température ● Puissance du climatiseur est insuffisante compte tenu de la charge ou de la taille de la pièce. 	<ul style="list-style-type: none"> ● Régler la température ● Consulter votre installateur
<ul style="list-style-type: none"> ● Indicateur du filtre. Les besoins du filtre à air. 	<ul style="list-style-type: none"> ● Filtre d'air besoin de nettoyage. 	<ul style="list-style-type: none"> ● Le filtre propre, réinstaller et remettre l'indicateur.

L'EXCEPTION POUR LE TYPE MULTI-DEDOUBLANT

Dans les applications multi-dédoublantes où plus qu'une unité d'intérieur simple est connectée à la même unité extérieure, il peut se produire que le mode demandé de fonctionnement ne peut pas être actionné.

La raison pour ceci est que le système fonctionne actuellement en mode différent.

Le mode d'exploitation du système peut être refroidissant ou chauffant et est placé par les commandes extérieures de l'unité, basé sur les arrangements d'intérieur et extérieurs de l'unité.

Les règles pour les arrangements de mode peuvent être différentes d'une application à l'autre.

Dans la plupart des applications le mode d'exploitation du système ne sera pas changé à condition qu'il y ait une unité d'intérieur de fonctionnement demandant le mode actif. Le mode de fonctionnement dans une telle application sera placé par la première unité d'intérieur qui est allumée de l'attente.

La seguente tabella mostra i modi dell'unità interna che possono essere funzionati per il modo attivo:

La table suivante montre les modes de fonctionnement de l'unité d'intérieur qui peuvent être actionnés par mode de système actif:

		Mode d'intérieur demandé de fonctionnement d'unité ;	
		Refroidissant ;	Chauffant ;
DESHUMIFICATION Fraîchir/chauffer automatique; Ventilation ;	Mode actif de système ;	v	X
	Refroidissant ;	X	v
	Chauffant;	v	X
	Refroidissement seulement ;	v (raffredda. soltanto)	v (riscalda. soltanto)
	Chauffage seulement.	v	X

V- Le mode d'intérieur fonctionnement d'unité rendu capable. X- Le mode d'intérieur fonctionnement d'unité rendu infirme.

L'fonctionne intérieure d'unité quand le mode demandé infirme est comme suivant:

- Louver ouvre
- Vert (OPER) a LED des clignotements une fois dans deux seconde.
- Le ventilateur intérieur est forcé .