

## PAC : KIT DOUBLE ZONE

F



**MISE HORS TENSION OBLIGATOIRE AVANT TOUTE INTERVENTION DANS LES BOITIERS ELECTRIQUES.**



**X1**

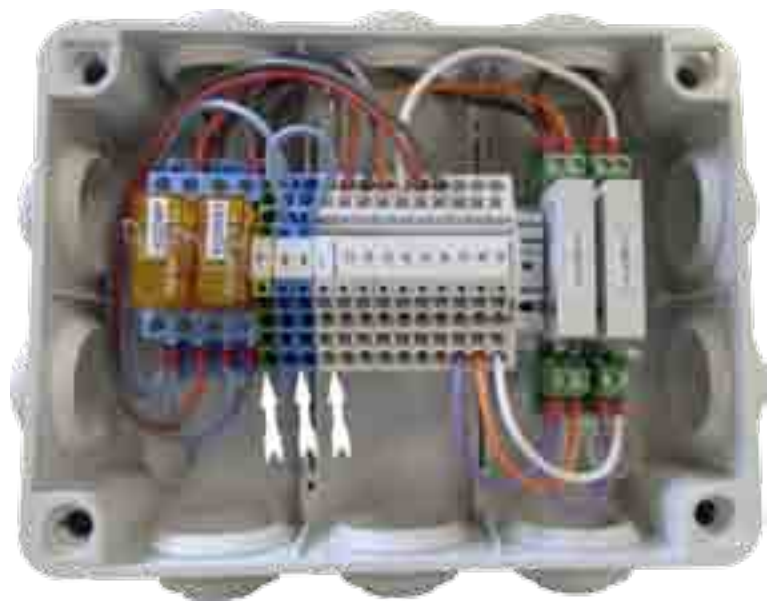


Ce kit est compatible avec les modèles d'**Aqu@Scop HT** et d'**Aqu@Scop HT Split** équipés d'une version **V7.0** ou supérieure du programme de régulation.

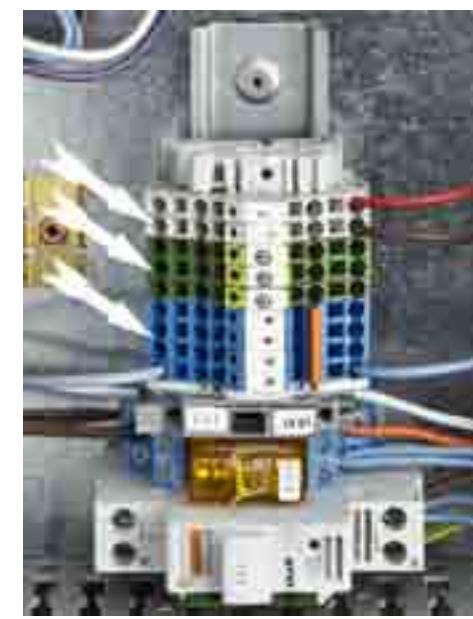


**X1**

1

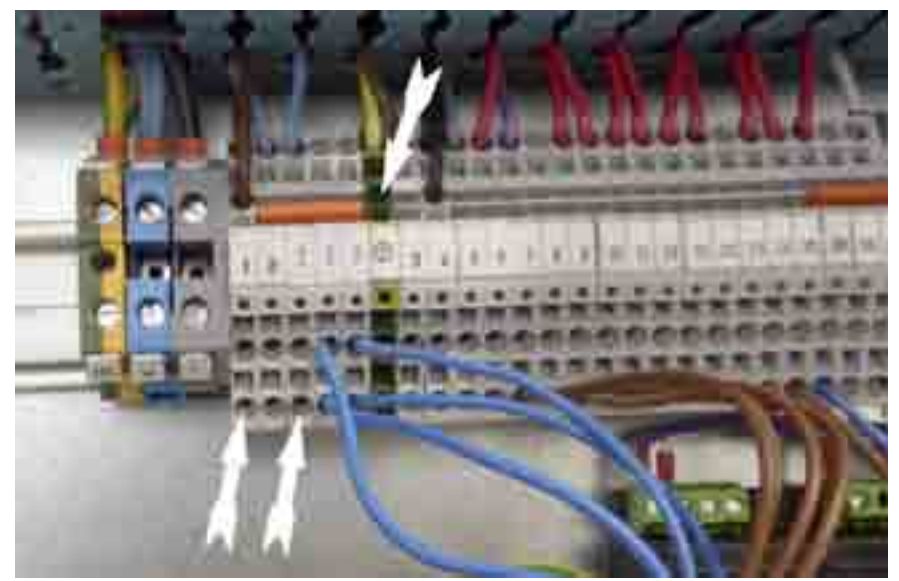
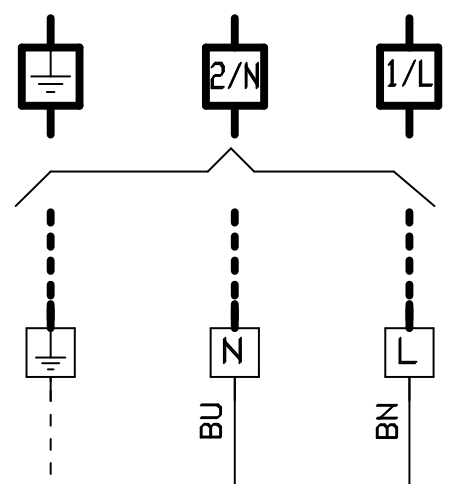


AQU@SCOP HT SPLIT

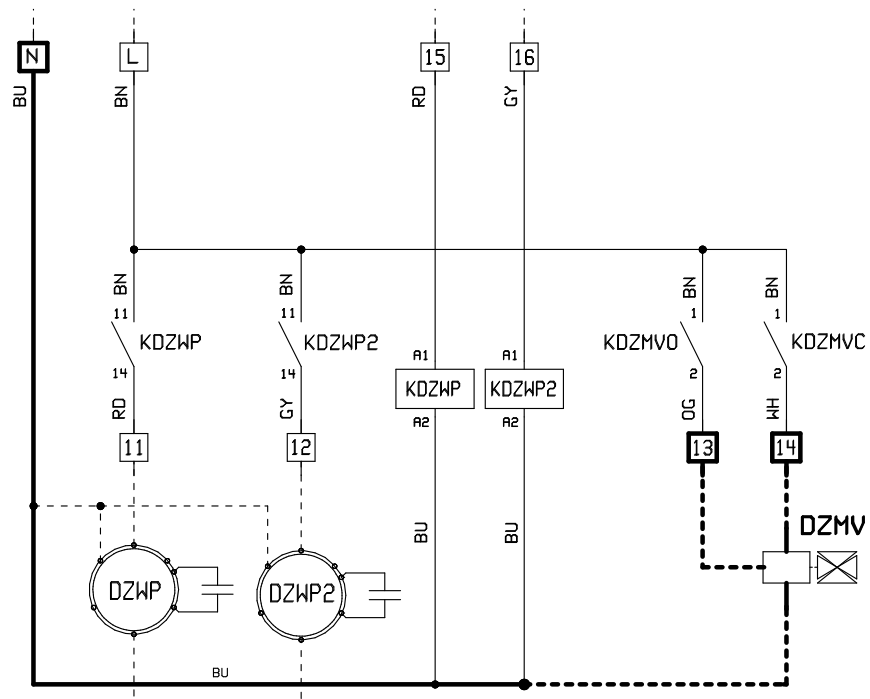
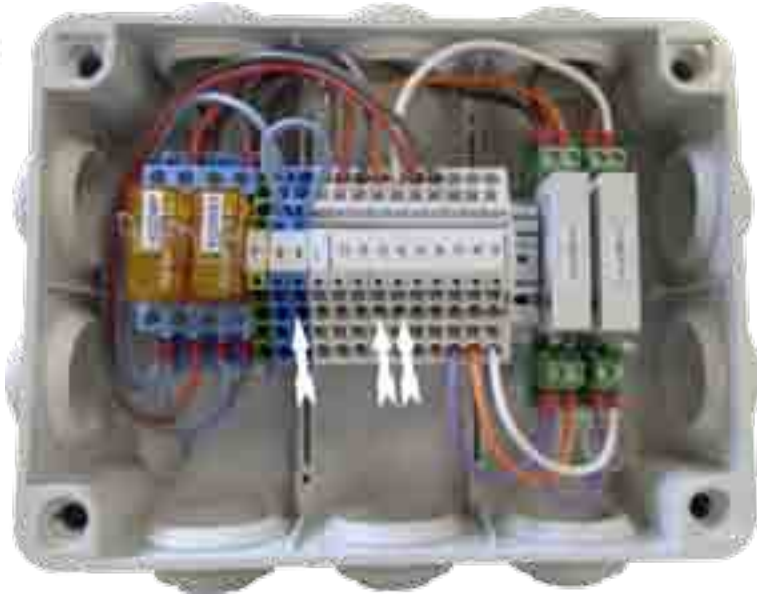


AQU@SCOP HT V2

AQU@SCOP HT V2 / HT SPLIT



2



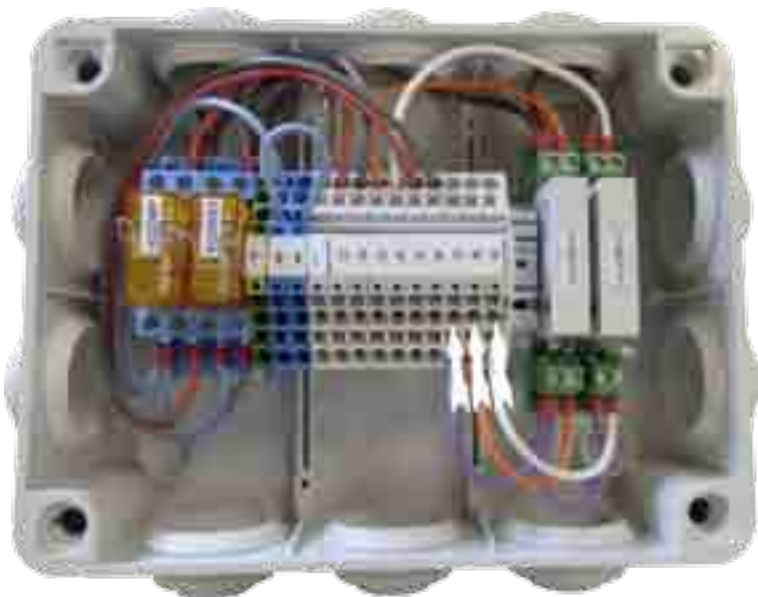
**DZMV**

Type: Vanne modulante 3 points flottants

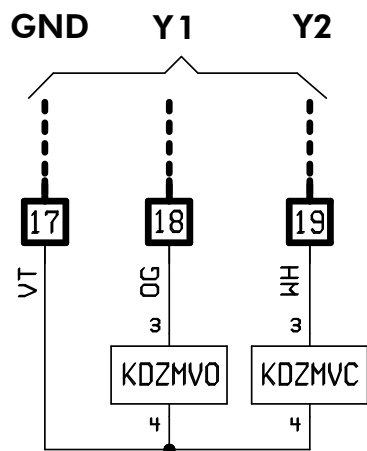
Tension: 230V

Temps d'ouverture: réglable de 30 à 300s

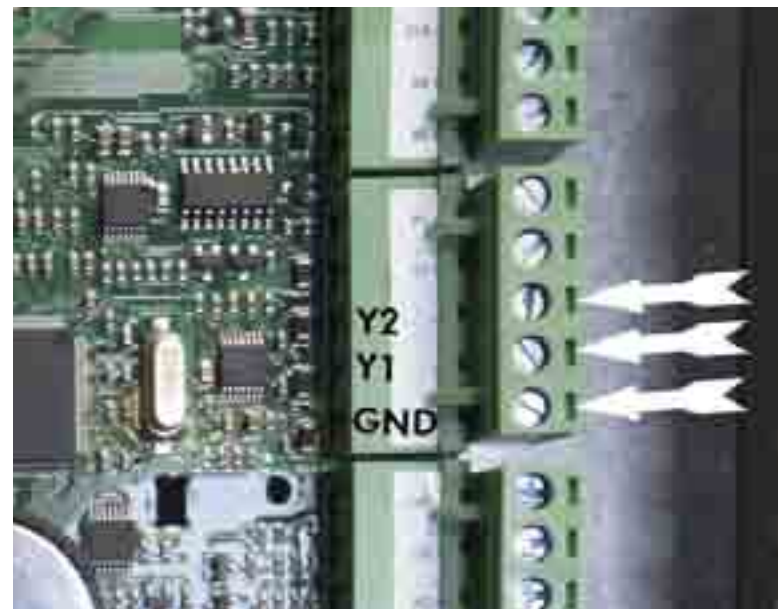
3



AQU@SCOP HT V2 / HT SPLIT  
 $\mu$ PC - J5



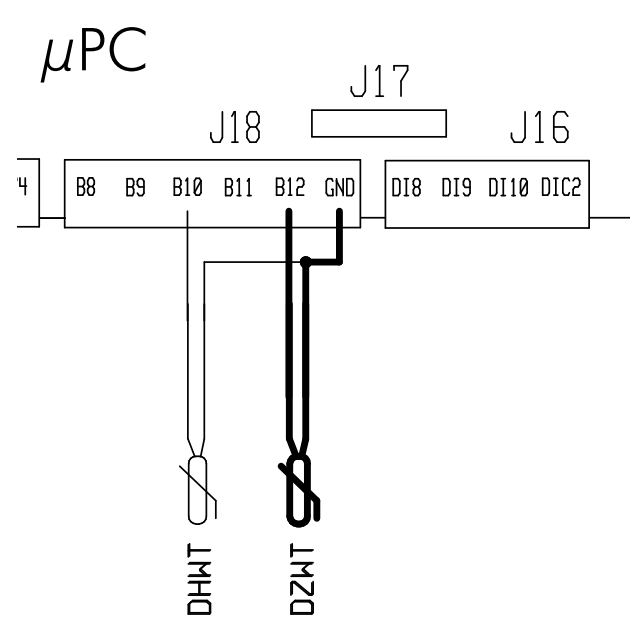
AQU@SCOP HT SPLIT



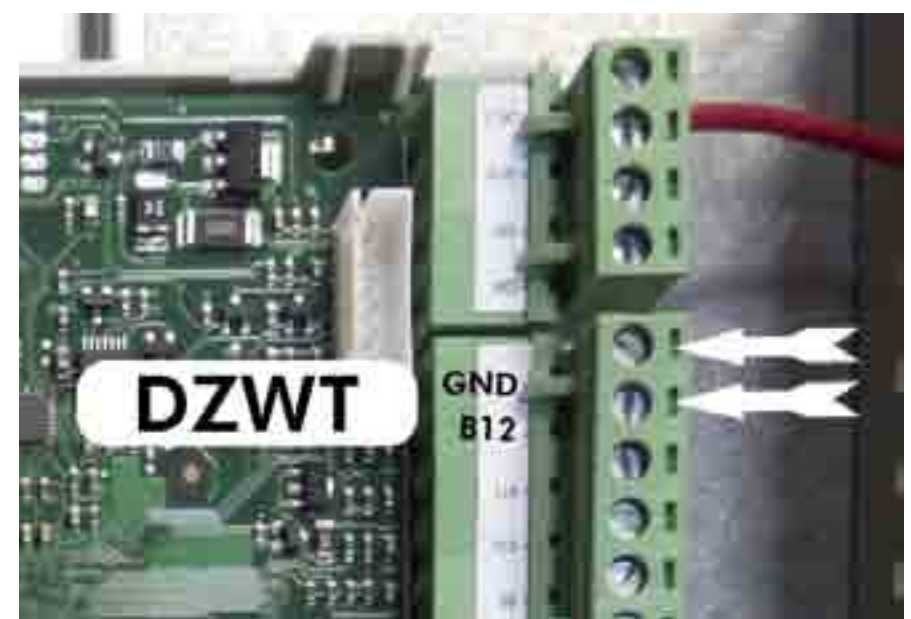
AQU@SCOP HT V2



4



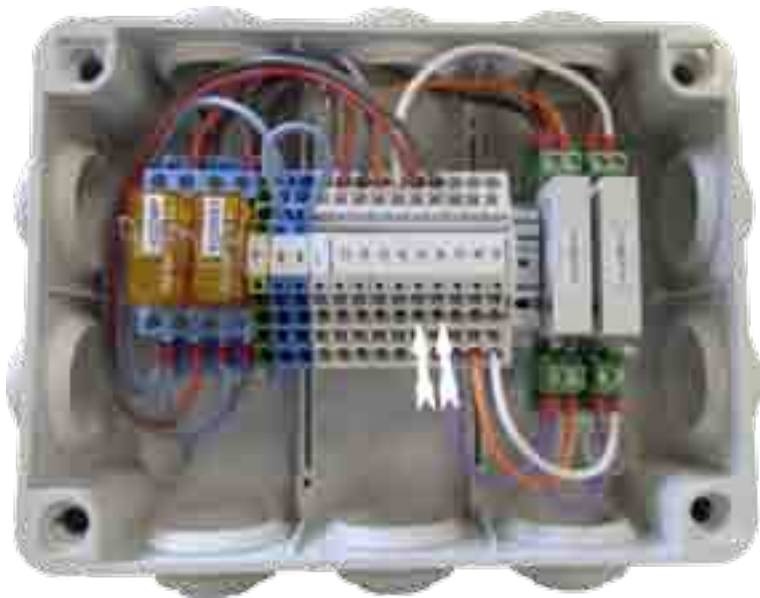
AQU@SCOP HT SPLIT



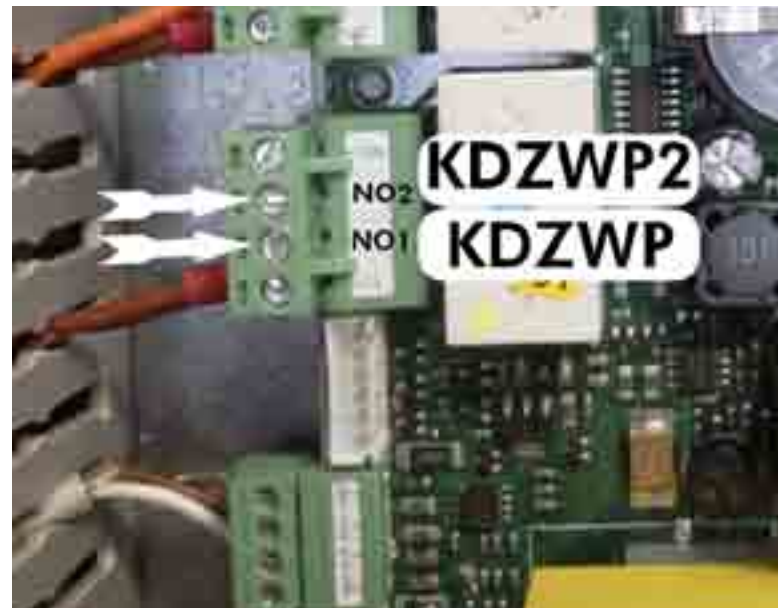
AQU@SCOP HT V2



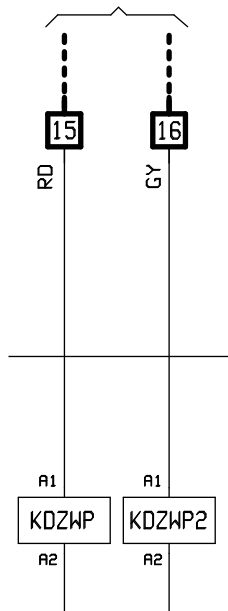
5



AQU@SCOP HT SPLIT



AQU@SCOP HT V2 / HT SPLIT  
NOTICE



## AQU@SCOP HT V2

DUAL ZONE KIT

BOILER RELIEF + DUAL ZONE KIT

ELECTRIC HEATER + DUAL ZONE KIT

DUAL ZONE KIT

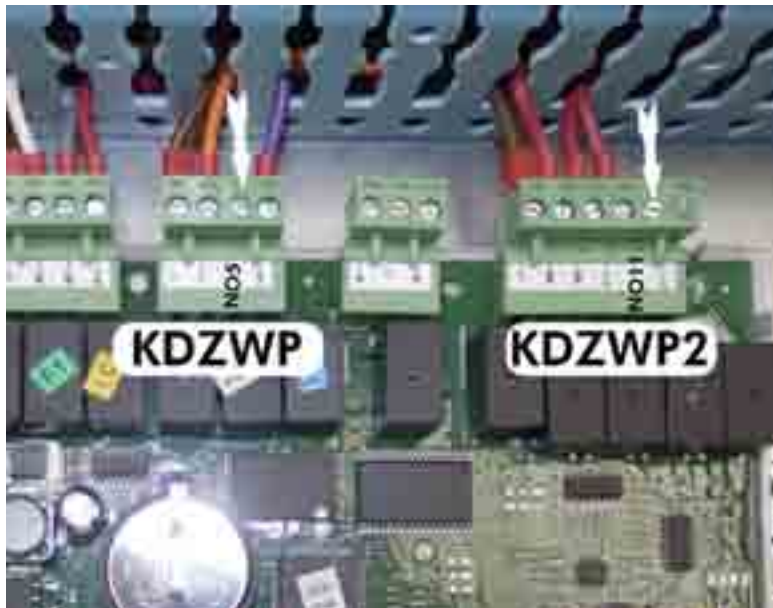
RELEVE DE CHAUDIERE + KIT DOUBLE ZONE

RECHAUFFEUR ELECTRIQUE + DOUBLE ZONE

DOPPELZONEN-VERWALTUNGSBAUSATZ

HEIZKESSELEINBINDUNG + DOPPELZONEN-VERWALTUNGSBAUSATZ

ELEKTRISCHE HEIZUNG + DOPPELZONEN-VERWALTUNGSBAUSATZ

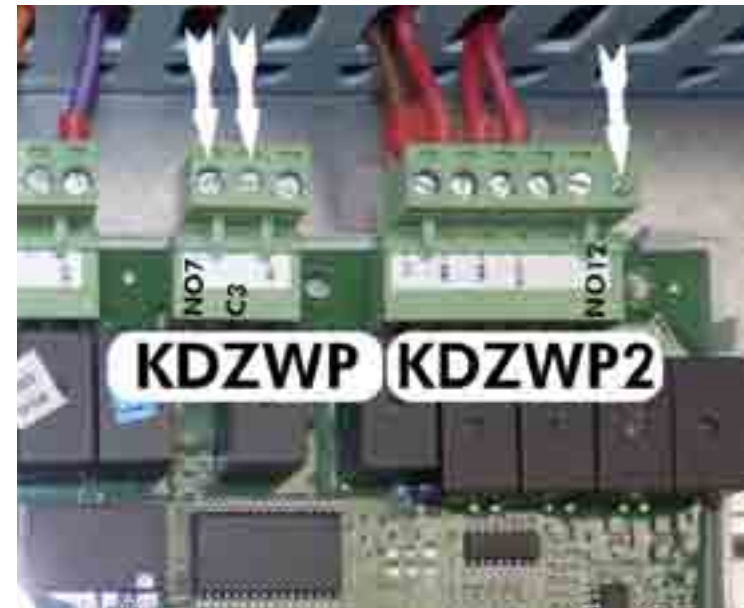


## AQU@SCOP HT V2

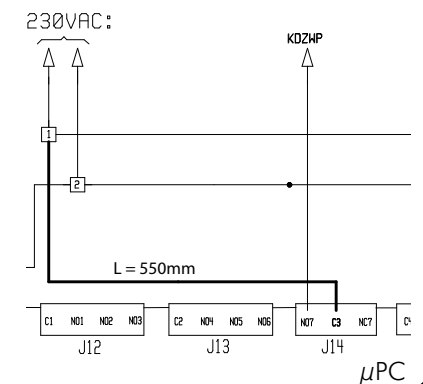
DOMESTIC HOT WATER TANK + DUAL ZONE KIT

BALLON D'EAU CHAUDE SANITAIRE + DOUBLE ZONE

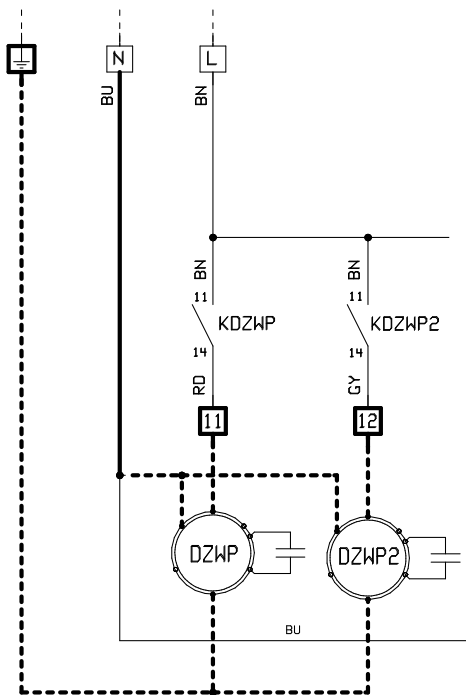
BRAUCHWASSERVERSORGUNG + DOPPELZONEN-VERWALTUNGSBAUSATZ



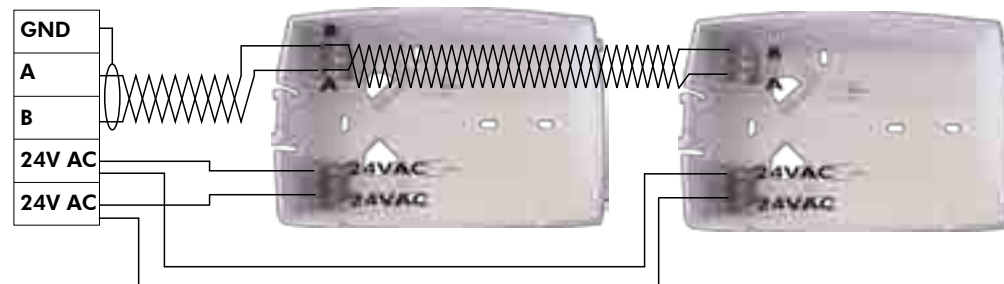
Connecter la borne 1 et la borne C3 du bornier J14



6



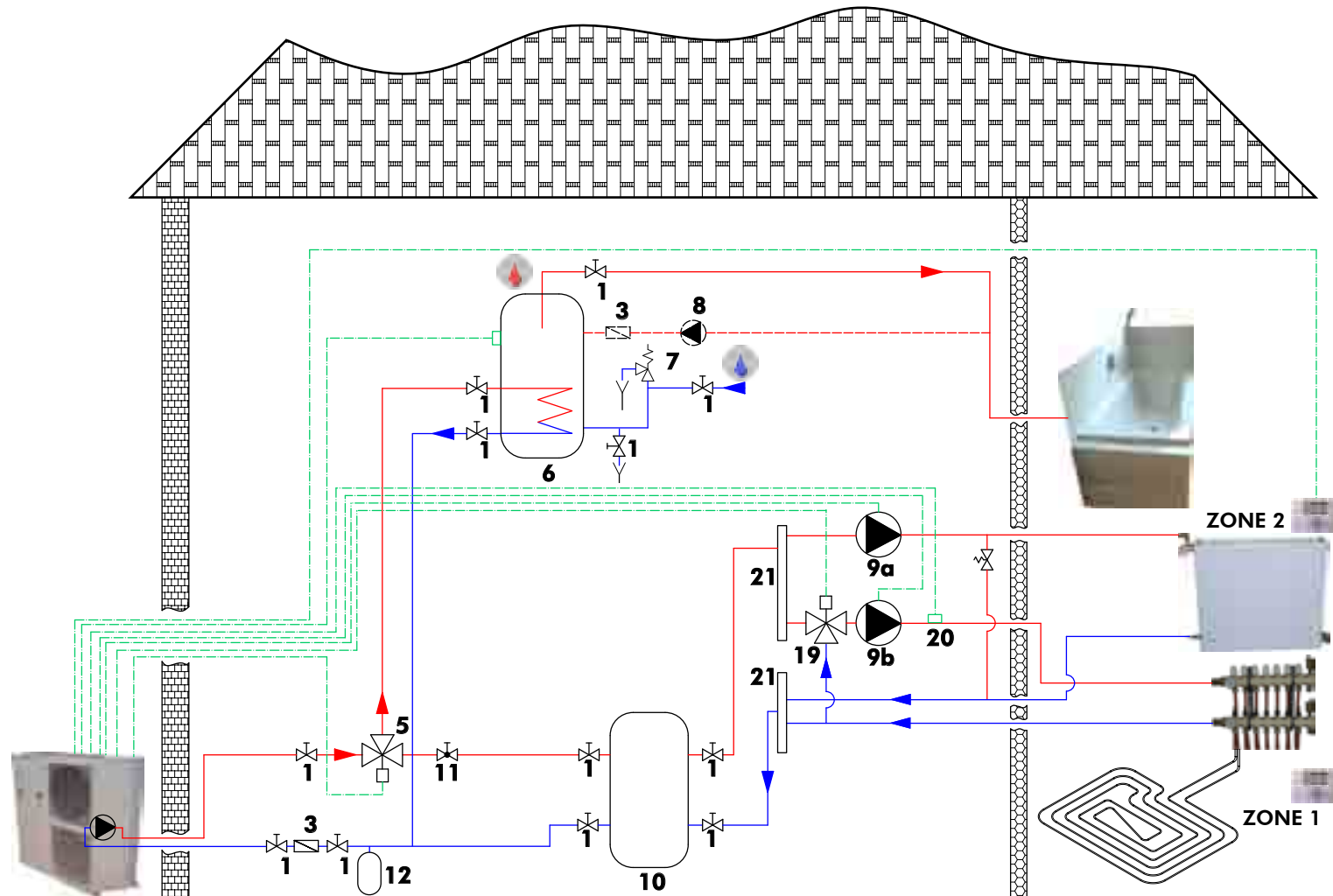
7



**CHANGER L'ADRESSAGE DU TERMINAL D'AMBIANCE DE LA ZONE 2.**

Consulter la notice d'installation du terminal d'ambiance communicant (IOM WATTS 01-N-2ALL).





- |   |   |   |
|---|---|---|
| 1. Vannes d'arrêt                       | 7. Groupe de sécurité sanitaire                       | 12. Vase d'expansion  |
| 3. Filtre ou Pot à boues                | 8. Circulateur de recyclage (optionnel)               | 19. Vanne 3 voies modulante zone basse température (plancher) |
| 4. Vanne de décharge                    | 9. Circulateur (a: radiateur / b: plancher chauffant) | 20. Sonde de départ plancher (DZWT)                           |
| 5. Vanne 3 voies d'eau chaude sanitaire | 10. Ballon de mélange                                 | 21. Collecteur  |
| 6. Ballon d'eau chaude sanitaire        | 11. Vanne de réglage de débit                         |   |

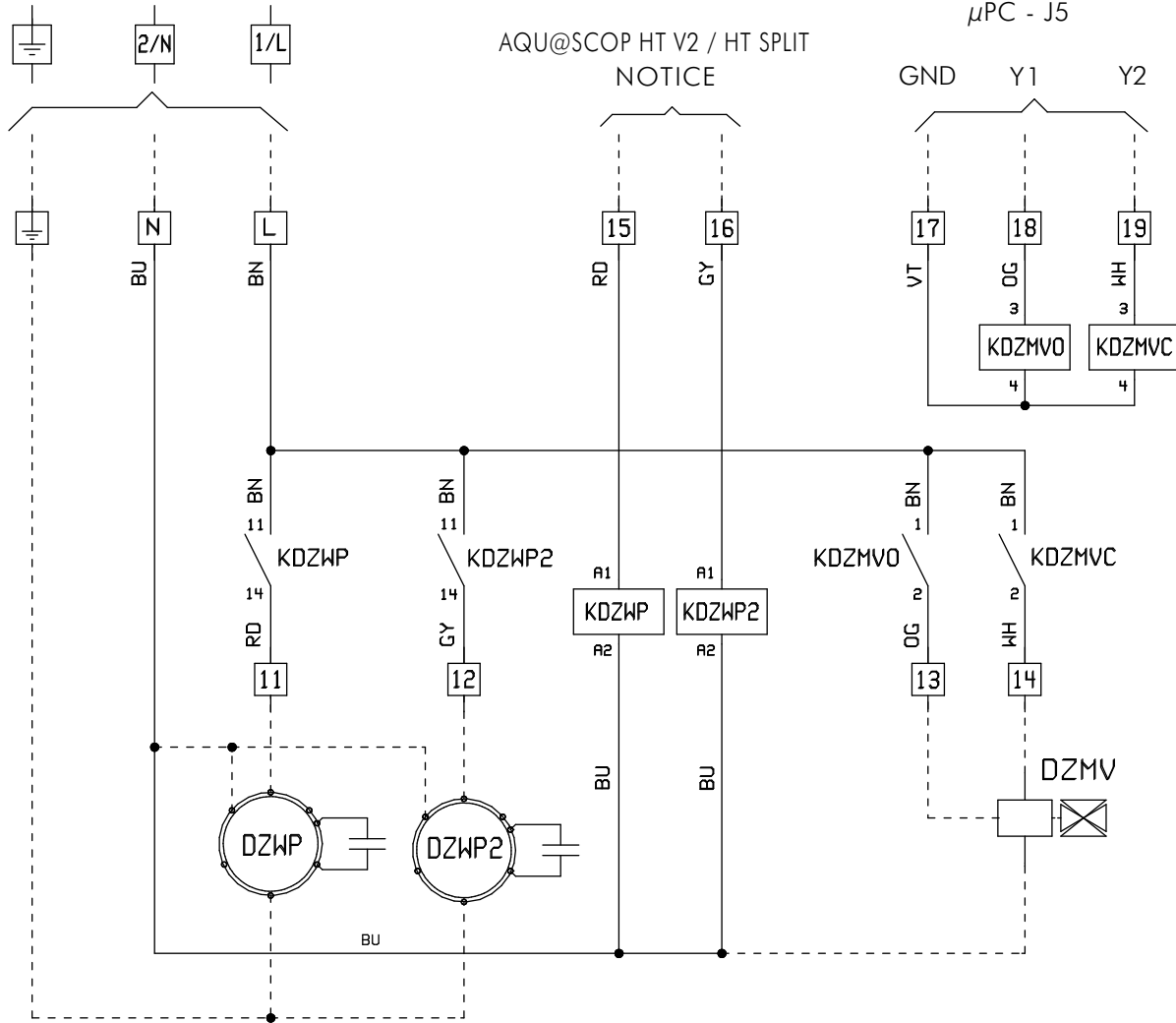
KIT DOUBLE ZONE AQU@SCOP HT V2 / HT SPLIT	
SE 4304	3991293

BRANCHEMENT CLIENT  
CUSTOMER INPUT

BK	BLACK
BN	BROWN
BU	BLUE
GNYE	GREEN/YELLOW
GY	GREY
OG	ORANGE
RD	RED
VT	VIOLET
WH	WHITE

AQU@SCOP HT V2 / HT SPLIT

AQU@SCOP HT V2 / HT SPLIT  
μPC - J5



DZWP	CIRCULATEUR DOUBLE ZONE
DZWP2	CIRCULATEUR DOUBLE ZONE 2
KDZWP	RELAIS CIRCULATEUR DOUBLE ZONE
KDZWP2	RELAIS CIRCULATEUR DOUBLE ZONE 2
DZMV	VANNE MODULANTE
KDZMVO	RELAIS VANNE MODULANTE OUVERTURE
KDZMVC	RELAIS VANNE MODULANTE FERMETURE

DZWP	DOUBLE ZONE WATER PUMP
DZWP2	DOUBLE ZONE WATER PUMP 2
KDZWP	DOUBLE ZONE WATER PUMP RELAY
KDZWP2	DOUBLE ZONE WATER PUMP 2 RELAY
DZMV	MODULATING VALVE
KDZMVO	MODULATING VALVE RELAY OPEN
KDZMVC	MODULATING VALVE RELAY CLOSE