

**IN-LINE ELECTRIC HEATER
KIT RECHAUFFEUR ELECTRIQUE EN LIGNE
PROZESSGEKOPPELTER ELEKTRISCHER ERWÄRMERBAUSATZ
KIT RISCALDATORE ELETTRICO IN LINEA
KIT CALENTADOR ELÉCTRICO EN LÍNEA**



**POWER SUPPLY MUST BE SWITCHED OFF BEFORE STARTING
TO WORK IN THE ELECTRIC CONTROL BOX!**

**MISE HORS TENSION OBLIGATOIRE AVANT TOUTE
INTERVENTION DANS LES BOITIERS ELECTRIQUES!**

**VOR JEDEM EINGRIFF AN DEN ANSCHLUSSKÄSTEN UNBEDINGT
DAS GERÄT STROMLOS SCHALTEN!**

**PRIMA DI OGNI INTERVENTO SULLE CASSETTE ELETTRICHE
ESCLUDERE TASSATIVAMENTE L'ALIMENTAZIONE!**

**PUESTA FUERA DE TNESIÓN OBLIGATORIA ANTES DE
CUALQUIER INTERVENCIÓN EN LAS CAJAS ELÉCTRICAS!**



x 1



x 1

GENERAL RECOMMENDATIONS

Please read the following safety precautions very carefully before installing the unit.

SAFETY DIRECTIONS

Follow the safety rules in forces when you are working on your appliance.

The installation, commissioning and maintenance of these units should be performed by qualified personnel having a good knowledge of standards and local regulations, as well as experience of this type of equipment.

Any wiring produced on site must comply with the corresponding national electrical regulations.

Make sure that the power supply and its frequency are adapted to the required electric current of operation, taking into account specific conditions of the location and the current required for any other appliance connected with the same circuit.

The unit must be EARTHED to avoid any risks caused by insulation defects.

It is forbidden to start any work on the electrical components if water or high humidity is present on the installation site.

WARNING

When making the hydraulic connections, ensure that no impurities are introduced into the pipe work.

The manufacturer declines any responsibility and the warranty becomes void if these instructions are not respected.

If you meet a problem, please call the Technical Department of your area.

The information contained in these Instructions are subject to modification without advance notice.

INSPECTION AND STORAGE

At the time of receiving the equipment carefully cross check all the elements against the shipping documents in order to ensure that all the crates and boxes have been received. Inspect the unit for any visible or hidden damage.

In the event of shipping damage, write precise details of the damage on the shipper's delivery note and send immediately a registered letter to the shipper within 48 hours, clearly stating the damage caused. Forward a copy of this letter to the manufacturer or his representative.

The unit must be stored indoors, completely protected from rain, snow etc. The unit must not be damaged by changes in the weather (high and low temperatures). Excessively high temperatures (above 60 °C) can harm certain plastic materials and cause permanent damage. Moreover, the performance of certain electrical or electronic components can be impaired.

WARRANTY

Any modification to the unit without the manufacturer's prior approval, shall automatically render the warranty null and void.

The following conditions must be respected in order to maintain the validity of the warranty:

- Commissioning shall be performed by specialised technicians from technical services approved by the manufacturer.
- Maintenance shall be performed by technicians trained for this purpose.
- Only Original Equipment spare parts shall be used.
- All the operations listed in the present manual shall be performed within the prescribed SCHEDULE.



THE WARRANTY SHALL BE NULL AND VOID IN THE EVENT OF NON-COMPLIANCE WITH ANY OF THE ABOVE CONDITIONS.

PRODUCT PRESENTATION

This additional electric heater has been designed to operate in association with a PAC in a clear water or glycol mixture (40% maximum) water heating system.

It can be used as a:

- Boost: To provide additional heating capacity when the demand for heating exceeds the capacity supplied by the PAC.

The aim is to maintain occupier comfort when the PAC lacks sufficient power, while favouring operation of the thermodynamic section for optimal performance.

INSTALLATION

The heater has been designed for indoor installation in the home in an explosion risk-free area and, if possible, protected from sub-zero temperatures. This device is not sealed against water splashes and must not be installed in damp surroundings, such as wash houses or laundry rooms.

HYDRAULIC CONNECTIONS

The heater must be installed in a horizontal position, always downstream of the PAC (refer to assembly layout drawing). It will not operate without a water supply, (risk of boiling). If the heater is installed directly in the water circuit (water flow guaranteed by the PAC circulation pump), the PAC system controls the risk of low water flow. If the heater is installed in a separate heating circuit (mixing tank type), the installer must ensure that an adequate water flow is guaranteed.

If water cut-off devices, such as valves, are installed between the PAC and the heater, meaning that it can be hydraulically isolated, a safety valve must be also installed. (Refer to assembly layout drawing).

ELECTRICAL CONNECTIONS

The power supply must pass through a CIRCUIT BREAKER or FUSE HOLDER provided by the installer. Fuse sizes are indicated in the following table.

The electrical installation and wiring of the heater must comply with current regulations in the country of installation.



The appliance must be EARTHED to avoid any possible danger caused by faulty insulation.

HEATER	6 KW	6KW
POWER SUPPLY	230V - 50Hz SINGLE PHASE + GROUND	400V - 50Hz THREE PHASE + N + GROUND
TOTAL MAXIMUM CURRENT	31.5A	10.5A
POWER SUPPLY PROTECTION (not supplied)	32A	12A
POWER CABLE	3G6	5G1.5
LINK CABLE PAC <=> KIT	6G1	6G1



Make sure that the ground cable is connected properly before closing the heater cover.

The "Back-up" switch must always be freely accessible.

COMMISSIONING

Fill the circuit water and check that it is fully watertight.

Bleed the entire heating circuit and check that an adequate water flow is present before switching on the heating resistances.

This heater is equipped with a dual safety thermostat: automatic reset at 70° C and manual reset at 83° C.

RECOMMANDATIONS GENERALES

Lire attentivement les consignes de sécurité suivantes avant l'installation de l'appareil.

CONSEILS DE SECURITE

Lorsque vous intervenez sur votre matériel, suivez les règles de sécurité en vigueur.

L'installation, l'utilisation et l'entretien doivent être exécutés par du personnel qualifié connaissant bien la législation et la réglementation locales et ayant l'expérience de ce type d'équipement.

Tous les câblages utilisateur doivent être réalisés conformément à la réglementation nationale correspondante.

Assurez-vous que l'alimentation électrique disponible et la fréquence du réseau sont adaptées au courant de fonctionnement nécessaire compte tenu des conditions spécifiques de l'emplacement, et du courant nécessaire à tout autre appareil branché sur le même circuit.

L'appareil doit être MIS A LA TERRE pour éviter les éventuels dangers résultant de défauts d'isolation.

Toute intervention sur des éléments électriques de l'appareil est interdite en présence d'eau et d'humidité.

AVERTISSEMENT

Lors du branchement hydraulique, veiller à éviter toute introduction de corps étrangers dans la tuyauterie.

Le fabricant décline toute responsabilité et la garantie ne sera plus applicable si ces instructions d'installation ne sont pas respectées.

Si vous avez des difficultés, faites appel au Service Technique de votre zone.

Les informations contenues dans cette notice sont sujettes à modifications sans préavis.

CONTRÔLE ET STOCKAGE

A la réception de l'équipement, vérifier soigneusement tous les éléments en se référant au bordereau de transport afin de s'assurer que toutes les caisses et tous les cartons ont été reçus. Contrôler l'appareil pour rechercher les dommages visibles ou cachés.

En cas de détérioration, formuler des réserves précises sur le document de transport et envoyer immédiatement un courrier recommandé au transporteur en indiquant clairement les dommages survenus. Transmettre une copie de ce courrier au constructeur ou à son représentant.

L'appareil doit être entreposé à l'intérieur, complètement à l'abri de la pluie, de la neige, etc. Les variations météorologiques (températures élevées et basses) ne doivent pas endommager l'appareil. Des températures excessivement élevées (à partir de 60 °C) peuvent détériorer certaines matières plastiques et provoquer des dommages permanents. De plus, certains composants électriques ou électroniques peuvent ne pas fonctionner correctement.

GARANTIE

Toute modification sur l'unité, sans accord écrit du constructeur, entraînera une annulation de la garantie.

Pour conserver la validité de la garantie, les conditions suivantes doivent impérativement être satisfaites :

- La mise en service devra être réalisée par des techniciens spécialisés des services agréés par le constructeur.
- La maintenance devra être réalisée par des techniciens formés à cet effet.
- Seules les pièces de rechange d'origine devront être utilisées.
- Toutes les opérations énumérées dans le présent manuel devront être effectuées dans les délais impartis.



SI UNE DE CES CONDITIONS N'ÉTAIT PAS REMPLIE, LA GARANTIE SERAIT AUTOMATIQUEMENT ANNULÉE.

PRESENTATION PRODUIT

Ce réchauffeur électrique additionnel est conçu pour fonctionner en association avec une PAC, sur une installation de chauffage en eau pure ou glycolée (40% maximum).

Il peut être utilisé:

- en appoint : il assure un complément de puissance quand la demande de chauffage est supérieure à la capacité de la PAC,

Le but est de maintenir le confort pour l'occupant lorsque la PAC n'est pas assez puissante tout en privilégiant le fonctionnement de la partie thermodynamique pour une performance optimale.

INSTALLATION

Le réchauffeur est prévu pour une installation à l'intérieur des bâtiments domestiques (hors atmosphère explosive) et si possible hors gel. Cet appareil n'est pas étanche aux projections d'eau et ne peut pas être installé dans les locaux humides type buanderie.

RACCORDEMENTS HYDRAULIQUES

Le réchauffeur sera installé horizontalement toujours en aval de la PAC (voir plan de montage). Il ne peut pas fonctionner sans débit d'eau (risque d'ébullition). En cas de montage du réchauffeur en circuit direct (débit d'eau assuré par le circulateur de la PAC), le manque de débit est contrôlé par la PAC. En cas de montage sur circuit de chauffage découplé (type bouteille de mélange), l'installateur s'assurera du respect du débit d'eau.

Si des organes de coupure hydraulique tels que des vannes sont intercalés entre la PAC et le réchauffeur, conduisant à isoler hydrauliquement celui-ci, une soupape de sécurité devra obligatoirement être installée. Voir plan de montage.

RACCORDEMENTS ELECTRIQUES

L'alimentation provient d'un DISJONCTEUR ou d'un PORTE FUSIBLES fourni par l'installateur. Les calibres sont précisés dans le tableau suivant.

L'installation électrique et le câblage de l'unité doivent être conformes aux normes en vigueur dans le pays d'installation.



L'appareil doit être MIS A LA TERRE pour éviter les éventuels dangers résultant de défauts d'isolation.

RECHAUFFEUR	6 KW	6KW
ALIMENTATION ELECTRIQUE	230V - 50Hz MONOPHASE + TERRE	400V - 50Hz TRIPHASE + N + TERRE
INTENSITE TOTALE MAX.	31.5A	10.5A
PROTECTION GENERALE (non fourni)	32A	12A
CABLE D'ALIMENTATION	3G6	5G1.5
CABLE DE LIAISON PAC <=> KIT	6G1	6G1



Avant de refermer le couvercle du réchauffeur, s'assurer que le câble de terre y est bien raccordé.

L'accès à l'interrupteur "Marche de secours" du réchauffeur devra toujours rester libre.

MISE EN ROUTE

Remplir le circuit en eau et vérifier l'absence de fuites.

Purger tout le circuit de chauffage et s'assurer de la présence d'un débit d'eau correct avant toute mise sous tension des résistances.

Ce réchauffeur est muni d'un double thermostat de sécurité : réarmement automatique à 70°C et réarmement manuel à 83°C.

ALLGEMEINE EMPFEHLUNGEN

Vor dem Installieren des Gerätes sind die folgenden Sicherheitsanweisungen aufmerksam durchzulesen.

SICHERHEITSANWEISUNGEN

Bei Eingriffen an Ihrem Gerät sind die geltenden Sicherheitsvorschriften zu befolgen.

Installation, Gebrauch und Wartung müssen von qualifiziertem Personal durchgeführt werden, das mit den Normen und örtlich geltenden Vorschriften gut vertraut ist und Erfahrung mit diesem Gerätetyp hat.

Alle Benutzer-Verdrahtungen müssen in Übereinstimmung mit den jeweils geltenden Vorschriften des Landes hergestellt werden.

Vergewissern Sie sich, daß Stromversorgung und Netzfrequenz dem erforderlichen Betriebsstrom entsprechen, wobei die spezifischen Bedingungen des Aufstellungsorts und der erforderliche Strom für die anderen, an den gleichen Stromkreis angeschlossenen Geräte zu berücksichtigen sind.

Zur Vermeidung eventueller Gefahren infolge von Isolationsfehlern muss das Gerät GEERDET werden.

Bei Wasser oder Feuchtigkeit ist jeglicher Eingriff an den elektrischen Geräteteilen verboten.

WARNUNG

Bei dem Hydraulikanschluss darauf achten, dass keine Fremdkörper in die Rohrleitung eindringen.

Bei Nichtbefolgen dieser Anweisungen lehnt der Hersteller jede Verantwortung ab, und die Garantie wird ungültig.

Bei Schwierigkeiten wenden Sie sich bitte an den für Ihren Bezirk zuständigen Technischen Kundendienst.

Die in der vorliegenden Beschreibung enthaltenen Informationen können ohne vorherige Mitteilung geändert werden.

KONTROLLE UND LAGERUNG

Bei Empfang der Ausrüstung müssen alle Elemente unter Bezugnahme auf den Lieferschein sorgfältig geprüft werden, um sicherzustellen, dass alle Kisten und Kartons eingegangen sind. Das Gerät auf sichtbare oder versteckte Schäden prüfen.

Bei Beschädigungen müssen genaue Vorbehalte auf dem Transportdokument eingetragen und sofort ein eingeschriebener Brief mit deutlicher Angabe der festgestellten Schäden an den Spediteur gesandt werden. Eine Kopie dieses Schreibens ist an den Hersteller oder seinen Vertreter zu senden.

Das Gerät muss in einem Raum, vollständig vor Regen, Schnee usw. geschützt, gelagert werden. Witterungsschwankungen (hohe und niedrige Temperaturen) dürfen das Gerät nicht beschädigen. Übermäßig hohe Temperaturen (über 60°C) können gewisse Kunststoffe beschädigen und dauerhafte Schäden verursachen. Außerdem ist es möglich, dass gewisse elektrische oder elektronische Bauelemente nicht mehr richtig funktionieren.

GARANTIE

Durch eine Änderung an dem Gerät ohne schriftliche Zustimmung des Herstellers wird die Garantie hinfällig.

Damit die Garantie gültig bleibt, müssen die folgenden Bedingungen unbedingt eingehalten werden:

- Die Inbetriebnahme muss von spezialisierten Technikern der von dem Hersteller zugelassenen Dienststellen ausgeführt werden.
- Die Wartung muss von eigens dafür geschulten Technikern vorgenommen werden.
- Es dürfen nur Original-Ersatzteile verwendet werden.
- Alle in dem vorliegenden Handbuch erwähnten Arbeiten müssen innerhalb der gewährten Fristen ausgeführt werden.



FALLS EINE DIESER BEDINGUNGEN NICHT ERFÜLLT WIRD, TRITT DIE GARANTIE AUTOMATISCH AUßER KRAFT.

PRODUKTBESCHREIBUNG

Dieser zusätzliche elektrische Erwärmer wurde für den Betrieb in Verbindung mit einer Wärmepumpe in einer Heizanlage mit Reinwasser oder Glykolwasser (höchstens 40%) ausgelegt.

Er kann benutzt werden:

- Als Zusatzheizung: er sichert eine Leistungsergänzung, wenn die Heizungsanforderung größer als die Wärmepumpenkapazität ist,

Bei unzureichender Leistungsfähigkeit der Wärmepumpe soll dem Bewohner hiermit die Komforttemperatur erhalten bleiben, indem gleichzeitig zwecks optimaler Leistung die Funktion der Thermodynamik bevorzugt wird.

INSTALLATION

Der Erwärmer ist für eine, wenn möglich, frostsichere Installation im Inneren von Wohngebäuden (außerhalb einer explosionsgefährdeten Atmosphäre) vorgesehen. Dieses Gerät ist nicht spritzwassergeschützt und kann nicht in feuchten Räumen wie beispielsweise einer Waschküche installiert werden.

HYDRAULIKANSCHLÜSSE

Der Erwärmer wird horizontal und immer hinter der Wärmepumpe (siehe Montageplan) installiert. Er kann ohne Wasserdurchsatz nicht arbeiten (Siedegefahr). Bei einer Montage des Erwärmers in direktem Kreislauf (Wasserdurchfluss über die Umlaufpumpe der Wärmepumpe gesichert) wird der mangelnde Wasserdurchsatz von der Wärmepumpe kontrolliert. Bei Montage in einen entkoppelten Heizungskreis (beispielsweise Mischflasche) wird sich der Installateur vergewissern, dass der Wasserdurchsatz eingehalten wird.

Wenn hydraulische Unterbrechungsvorrichtungen wie beispielsweise Ventile zwischen die Wärmepumpe und den Erwärmer zwischengeschaltet sind, die zu einer hydraulischen Trennung des Erwärmers führen, muss unbedingt ein Sicherheitsventil installiert werden. Siehe Montageplan.

ELEKTRISCHE ANSCHLÜSSE

Die Stromversorgung erfolgt über einen SICHERUNGSAUTOMAT oder einen SICHERUNGSHALTER, der von dem Installateur beigestellt wird. Die Absicherungen sind in der folgenden Tabelle angegeben.

Die elektrische Anlage und die Verdrahtung des Gerätes müssen den in dem Installationsland gültigen Normen entsprechen.



Das Gerät muss GEERDET werden, um aus Isolationsfehlern entstehende eventuelle Gefahren zu vermeiden.

ERWÄRMER	6 KW	6KW
STROMVERSORGUNG	230V - 50Hz EINPHASIG + ERDE	400V - 50Hz DREIPHASIG + NULLEITER + ERDE
GESAMTSTROMSTÄRKE MAXI.	31.5A	10.5A
ALLGEMEINER SCHUTZ (nicht geliefert)	32A	12A
SPEISEKABEL	3G6	5G1.5
VERBINDUNGSKABEL WÄRMEPUMPE <=> BAUSATZ	6G1	6G1



Bevor der Deckel des Erwärmers wieder geschlossen wird, sicherstellen, dass das Erdkabel richtig angeschlossen ist.

Der Schalter „Notbetrieb“ des Erwärmers muss immer frei zugänglich sein.

INBETRIEBSETZEN

Den Leitungskreis mit Wasser füllen und auf Dichtigkeit kontrollieren.

Den gesamten Heizungskreis entlüften und sich vor dem Einschalten der Widerstände vergewissern, dass eine ausreichende Wassermenge vorhanden ist.

Dieser Erwärmer ist mit einem zweifachen Sicherheitsthermostat ausgestattet: selbsttätige Wiedereinschaltung bei 70°C und Handentriegelung bei 83°C.

RACCOMANDAZIONI GENERALI

Leggere attentamente le seguenti avvertenze di sicurezza prima di installare l'apparecchio.

CONSIGLI DI SICUREZZA

Quando intervenite sul vostro materiale, seguite le regole di sicurezza in vigore.

L'installazione, l'utilizzo e la manutenzione devono essere eseguiti da personale qualificato che conosca bene la legislazione e la regolamentazioni locali e avente una certa esperienza per quanto riguarda questo tipo di attrezzature.

Tutti i cablaggi utilizzatore devono essere eseguiti conformemente alla relativa regolamentazione nazionale.

Assicuratevi che l'alimentazione elettrica disponibile e la frequenza della rete siano adatte alla corrente di funzionamento necessaria tenuto conto delle condizioni specifiche dell'ubicazione, e della corrente necessaria a qualsiasi altro apparecchio collegato allo stesso circuito.

L'apparecchio deve essere COLLEGATO ALLA TERRA per evitare gli eventuali pericoli risultanti dai difetti di isolamento.

Tutti gli interventi sugli elementi elettrici dell'apparecchio sono vietato in presenza di acqua e di umidità.

AVVERTENZA

Al momento del collegamento idraulico, far attenzione a evitare ogni introduzione di corpi estranei nella tubazione.

Il fabbricante declina qualsiasi responsabilità e la garanzia non sarà più valida qualora le presenti istruzioni non venissero rispettate.

In caso di difficoltà, non esitate a contattare al Servizio Tecnico della vostra zona di appartenenza.

Le informazioni contenute nelle presenti istruzioni per l'uso sono soggette a modifiche senza preavviso.

CONTROLLO E STOCCAGGIO

Al ricevimento dell'attrezzatura, verificare accuratamente tutti gli elementi facendo riferimento alla bolla di trasporto onde assicurarsi che tutte le casse e tutti i cartoni siano stati ricevuti. Controllare l'apparecchio per ricercare i danni visibili o nascosti.

In caso di danneggiamento, avanzare riserve precise sul documento di trasporto e inviare immediatamente una lettera raccomandata al corriere indicando chiaramente i danneggiamenti subiti dall'apparecchio. Trasmettere una copia di questa lettera al costruttore o al rappresentante dello stesso.

L'apparecchio deve essere immagazzinato, interamente al riparo dalla pioggia, dalla neve, ecc. Le variazioni meteorologiche (temperature elevate e basse) non devono danneggiare l'apparecchio. Temperature troppo elevate (a partire dai 60°C) possono deteriorare alcune materie plastiche e provocare danni permanenti. Inoltre, alcuni componenti elettrici o elettronici possono non funzionare correttamente.

GARANZIA

Qualsiasi modifica della unità, senza previo assenso scritto del costruttore, comporterà l'annullamento della garanzia.

Per mantenere la validità della garanzia, devono essere tassativamente soddisfatte le seguenti condizioni:

- L'installazione dovrà essere eseguita da tecnici dei servizi autorizzati dal costruttore.
- La manutenzione dovrà essere eseguita da tecnici appositamente formati.
- Dovranno essere usati soltanto pezzi di ricambio originali.
- Tutte le operazioni riportate nel presente manuale dovranno essere eseguite entro i termini concordati.



SE UNA DELLE CONDIZIONI DI SOPRA MENZIONATE NON FOSSE SODDISFATTA, LA GARANZIA SAREBBE AUTOMATICAMENTE ANNULLATA.

PRESENTAZIONE DEL PRODOTTO

Il riscaldatore elettrico addizionale è stato appositamente progettato per funzionare in associazione con una pompa di calore su un impianto di riscaldamento in acqua pura o glicolata (40% max).

Può essere utilizzato:

- In caso di riscaldamento aggiuntivo: assicura un complemento di potenza quando la domanda di riscaldamento è superiore alla capacità della pompa di calore.

Lo scopo è quello di mantenere il comfort delle persone presenti nel locale quando la pompa di calore non è abbastanza potente privilegiando il funzionamento della parte termodinamica al fine di ottenere prestazioni ottimali.

INSTALLAZIONE

Il riscaldatore è stato appositamente progettato per essere installato all'interno di edifici domestici (fuori atmosfera esplosiva) e nella misura del possibile fuori gelo. Tale apparecchio non è stagno alle proiezioni d'acqua e non può essere installato in locali umidi del tipo lavanderia.

COLLEGAMENTI IDRAULICI

Il riscaldatore deve essere installato orizzontalmente sempre a valle della pompa di calore (vedi pianta di montaggio) Non può funzionare senza portata d'acqua (rischio di ebollizione). In caso di montaggio del riscaldatore in un circuito diretto (portata d'acqua assicurata da parte del circolatore della pompa di calore), la mancanza di portata è controllata dalla pompa di calore. In caso di montaggio su circuito di riscaldamento disaccoppiato (tipo bombola di miscela), l'installatore verificherà il rispetto della portata d'acqua.

In caso di inserimento di organi di interruzione idraulica (valvole, ...) tra la pompa di calore ed il riscaldatore che serve ad isolare idraulicamente questo ultima, si dovrà obbligatoriamente installare una valvola di sicurezza. Vedi mappa di montaggio.

COLLEGAMENTI ELETTRICI

L'alimentazione proviene da un INTERRUTTORE AUTOMATICO o da un PORTAFUSIBILI fornito dall'installatore. I calibri sono riportati nella tabella di cui sotto.

L'impianto elettrico ed il cablaggio dell'unità devono essere conformi alle norme in vigore nel paese d'installazione.



L'apparecchio deve essere COLLEGATO ALLA TERRA per evitare gli eventuali pericoli causati da difetti di isolamento.

RISCALDATORE	6 KW	6KW
ALIMENTAZIONE ELETTRICA	230V - 50Hz MONOFASE + TERRA	400V - 50Hz TRIFASE + N + TERRA
INTENSITÀ TOTALE MAX.	31.5A	10.5A
PROTEZIONE GENERALE (non fornita)	32A	12A
CAVO D'ALIMENTAZIONE	3G6	5G1.5
CAVO DI COLLEGAMENTO Pompa di calore <=> KIT	6G1	6G1



Prima di richiudere il coperchio del riscaldatore, assicurarsi che il cavo di terra sia correttamente collegato.

L'accesso all'interruttore "Marcia Emergenza" del riscaldatore dovrà sempre rimanere libero.

AVVIO

Riempire il circuito d'acqua e verificare l'assenza di perdite.

Spurgare tutto il circuito di riscaldamento e verificare che sia presente una portata d'acqua corretta prima di qualsiasi messa sotto tensione delle resistenze.

Il riscaldatore è dotato di un doppio termostato di sicurezza: riarmo automatico a 70°C e riarmo manuale a 83°C.

RECOMENDACIONES GENERALES

Antes de instalar el aparato, leer atentamente las siguientes consignas de seguridad.

CONSEJOS DE SEGURIDAD

Cuando intervenga en su equipo, respete las reglas de seguridad en vigor.

La instalación, utilización y mantenimiento deben ser realizados por personal cualificado, que conozca perfectamente la legislación y la normativa locales y que tenga experiencia en este tipo de equipos.

Todos los cableados usuario deben efectuarse de conformidad con la normativa nacional correspondiente.

Compruebe que la alimentación eléctrica y su frecuencia están adaptadas a la corriente de funcionamiento necesaria, teniendo en cuenta las condiciones específicas del emplazamiento y la corriente necesaria para cualquier otro aparato conectado en el mismo circuito.

El aparato debe CONECTARSE A TIERRA para evitar los eventuales peligros resultantes de fallos de aislamiento.

Se prohíbe intervenir en los elementos eléctricos del aparato en presencia de agua y de humedad.

ADVERTENCIA

Durante la conexión hidráulica, debe evitarse la introducción de cuerpos extraños en la tubería.

El fabricante no se responsabiliza de ningún incidente que pudiera producirse y la garantía dejará de ser válida si no se respetan estas instrucciones de instalación.

Si tiene dificultades, recurra al Servicio Técnico de su zona.

Las informaciones que figuran en este manual pueden ser modificadas sin previo aviso.

CONTROL Y ALMACENAMIENTO

Cuando se reciba el equipo, verificar cuidadosamente todos los elementos remitiéndose al albarán de transporte para comprobar que se han recibido todas las cajas y paquetes. Examinar el aparato para cerciorarse de que no hay daños visibles u ocultos.

En caso de deterioro, formular las reservas precisas en el documento de transporte y enviar inmediatamente una carta certificada al transportista, indicando claramente los deterioros que se hayan producido. Transmitir una copia de esta carta al constructor o a su representante.

El aparato debe guardarse en el interior, totalmente protegido de la lluvia, la nieve, etc. Las variaciones meteorológicas (temperaturas elevadas y bajas) no deben deteriorar el aparato. Las temperaturas excesivamente elevadas (a partir de 60°C) pueden deteriorar ciertos materiales plásticos y provocar daños irreversibles. Además, algunos componentes eléctricos o electrónicos pueden funcionar de forma incorrecta.

GARANTÍA

Cualquier modificación de la unidad, sin acuerdo por escrito del constructor, conllevará la anulación de la garantía.

Para conservar la validez de la garantía, es imprescindible que se cumplan las siguientes condiciones:

- La puesta en servicio deberán realizarla técnicos especializados de los servicios acreditados por el constructor.
- El mantenimiento debe ser realizado por técnicos formados con este objeto.
- Sólo se utilizarán piezas de recambio de origen.
- Todas las operaciones enumeradas en el presente manual deberán realizarse en los plazos estipulados.



**SI NO SE CUMPLE ALGUNA DE ESTAS CONDICIONES,
LA GARANTÍA SE ANULARÁ AUTOMÁTICAMENTE.**

PRESENTACIÓN PRODUCTO

Este calentador eléctrico adicional ha sido diseñado para funcionar en asociación con una PAC, en una instalación de calefacción de agua pura o glicolada (40% como máximo).

Puede utilizarse:

- como calefacción complementaria: proporciona un complemento de potencia cuando la demanda de calefacción es superior a la capacidad de la PAC.

Tiene como finalidad mantener el confort para el ocupante cuando la PAC no es suficientemente potente, dando preferencia a la parte termodinámica para que las prestaciones sean óptimas.

INSTALACIÓN

El calentador ha sido previsto para una instalación en el interior de los edificios domésticos (excluyendo en atmósfera explosiva) y si fuera posible fuera de helada. Este aparato no es estanco a las proyecciones de agua y no puede instalarse en locales húmedos de tipo lavandería.

CONEXIONES HIDRÁULICAS

El calentador se instalará horizontalmente y siempre después de la PAC (véase plano de montaje). No puede funcionar sin caudal de agua (riesgo de ebullición). En caso de montaje del calentador en circuito directo (caudal de agua asegurado por el circulador de la PAC), la falta de caudal la controla la PAC. En caso de montaje en circuito de calefacción desacoplado (tipo botella de mezcla), el instalador deberá comprobar que se respeta el caudal de agua.

Si se intercalan órganos de corte hidráulico como válvulas entre la PAC y el calentador, que impliquen el aislamiento hidráulico de este último, se deberá instalar obligatoriamente una válvula de seguridad. Véase el plano de montaje.

CONEXIONES ELÉCTRICAS

La alimentación procede de un DISYUNTOR o de un PORTAFUSIBLES suministrado por el instalador. Los calibres se indican en el cuadro que figura a continuación.

La instalación eléctrica y el cableado de la unidad deben ser conformes a las normas vigentes en el país de instalación.



El aparato debe CONECTARSE A LA TIERRA para evitar los eventuales peligros resultantes de defectos de aislamiento.

CALENTADOR	6 KW	6KW
ALIMENTACIÓN ELÉCTRICA	230V - 50Hz MONOFÁSICA + TIERRA	400V - 50Hz TRIFÁSICA + N + TIERRA
INTENSIDAD TOTAL MÁX.	31.5A	10.5A
PROTECCIÓN GENERAL (no incluido)	32A	12A
CABLE DE ALIMENTACIÓN	3G6	5G1.5
CABLE DE CONEXIÓN PAC <=> KIT	6G1	6G1



Antes de cerrar la tapa del calentador, comprobar que el cable de tierra está conectado correctamente.

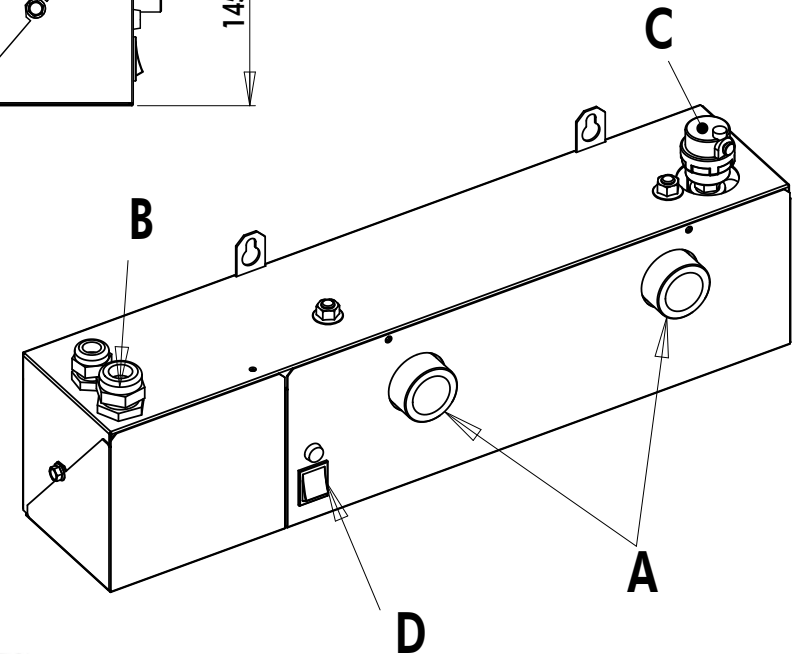
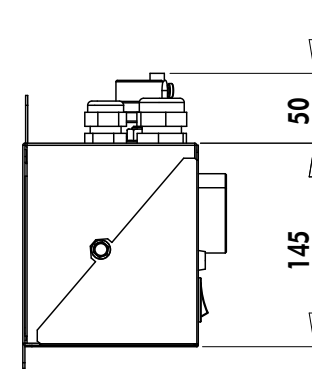
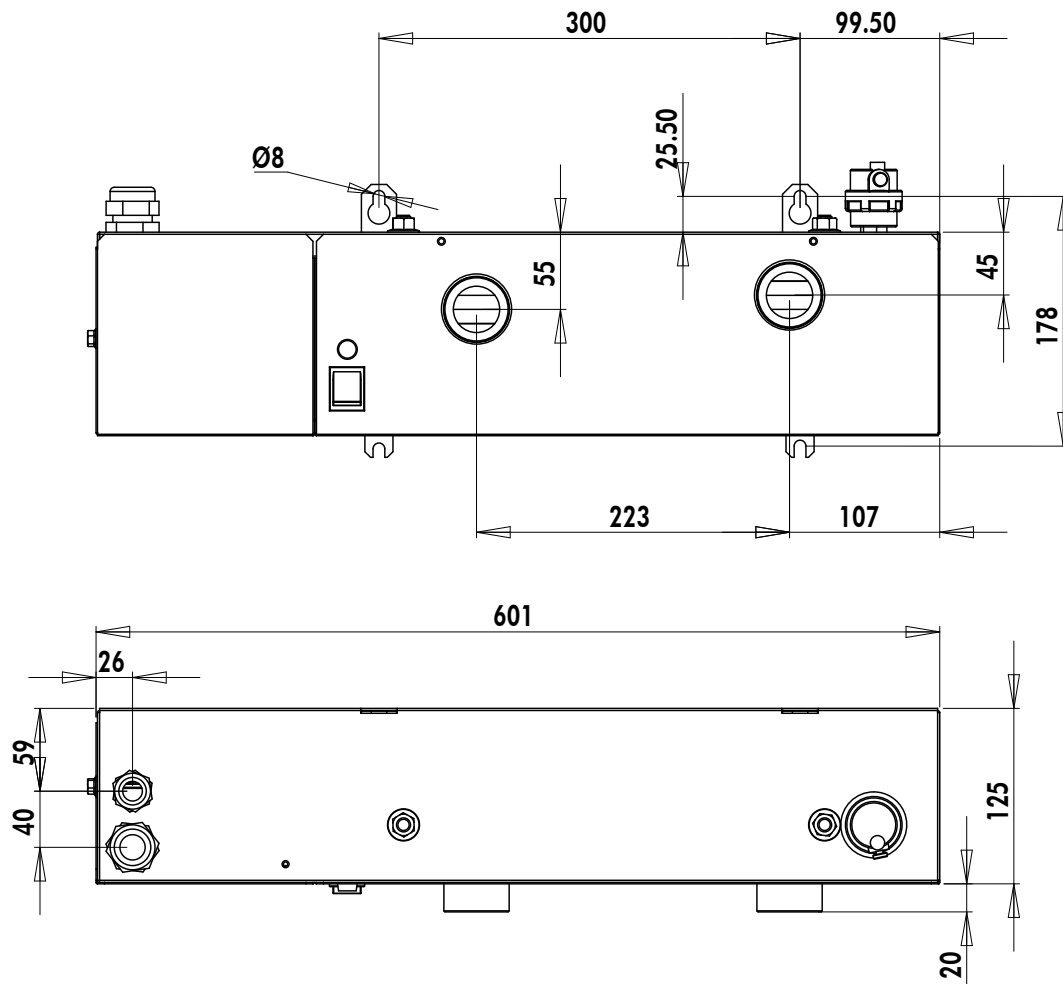
El acceso al interruptor "Marcha auxiliar" del calentador siempre deberá permanecer despejado.

PUESTA EN MARCHA

Llenar el circuito de agua y verificar que no hay fugas.

Purgar todo el circuito de calefacción y comprobar la presencia de un caudal de agua correcto antes de poner en tensión las resistencias.

Este calentador está equipado con un doble termostato de seguridad: rearme automático a 70°C y rearme manual a 83°C.



 **7 kg**

	GB	F	D	I	E
A	Water inlet/outlet 1"1/2 male gas (40x49) flat joint connection	Entrée/sortie d'eau Ø1"1/2 gaz mâle (40x49) raccord à joint plat	Wassereintritt/austritt Ø1"1/2 Außengewinde Gas (40x49) Anschluss mit Dichtungsscheibe	Ingresso/Uscita acqua 1"1/2 gas maschio (40x49) raccordo a guarnizione piatta	Entrada/Salida agua Ø1"1/2 gas macho (40x49) racor de junta plana
B	Mains power supply	Alimentation électrique	Stromversorgung	Alimentazione elettrica	Alimentación eléctrica
C	Bleed	Purgeur automatique	Entlüftungshahn	Rubinetto di scarico	Purgador
D	Backup heater operating switch	Interrupteur chauffage secours	Schalter des Hilfsselektroheizung	Interruttore riscaldamento de emergenza	Interruptor de calefacion de emergencia

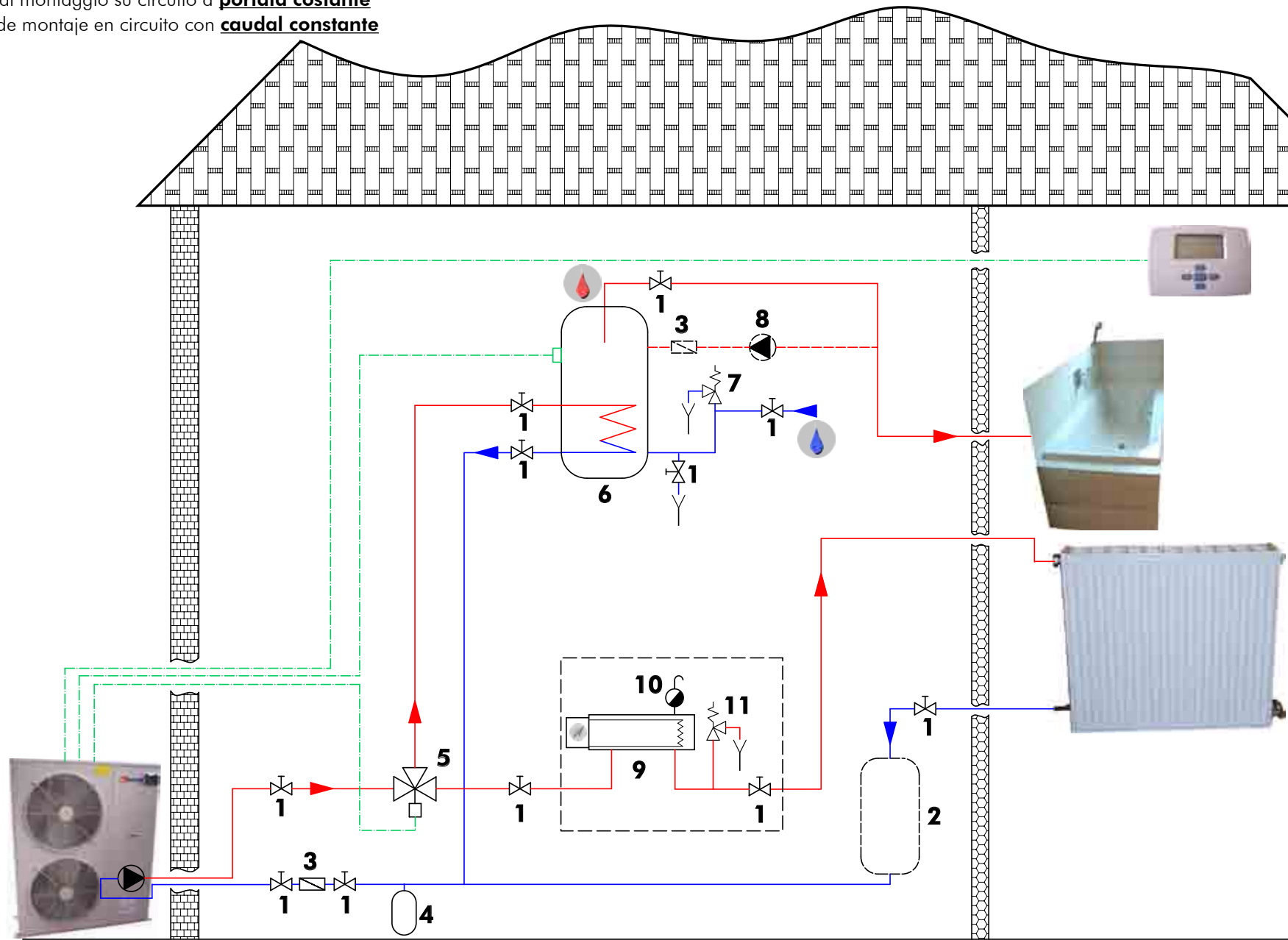
Example of fitting in a **constant flow** circuit

Exemple de montage sur circuit à **débit constant**

Montagebeispiel an einem Kreislauf mit **konstanter Durchflussmenge**

Esempio di montaggio su circuito a **portata costante**

Ejemplo de montaje en circuito con **caudal constante**



English

- 1 Stop cocks
- 2 Buffer tank (optional)
- 3 Filter or sludge trap
- 4 Expansion tank
- 5 3-way valve – Domestic Hot Water
- 6 Domestic Hot Water tank
- 7 Safety devices
- 8 Recycling circulation pump (optional)
- 9 In-line heater
- 10 Bleed
- 11 Safety valve

For more information on hydraulic layouts, refer to the PAC documentation.

Français

- 1 Vannes d'arrêt
- 2 Ballon tampon (optionnel)
- 3 Filtre ou Pot à boues
- 4 Vase d'expansion
- 5 Vanne 3 voies d'eau chaude sanitaire
- 6 Ballon d'eau chaude sanitaire
- 7 Groupe de sécurité sanitaire
- 8 Circulateur de recyclage (optionnel)
- 9 Réchauffeur en ligne
- 10 Purgeur
- 11 Soupape de sécurité

Pour plus d'informations sur les schémas de montages hydrauliques, se reporter à la documentation de la PAC.

Deutsch

- 1 Absperrschieber
- 2 Pufferspeicher (Option)
- 3 Filter oder Schlammtopf
- 4 Ausdehnungsgefäß
- 5 3-Wege-Ventil Warmwasser
- 6 Warmwasserspeicher
- 7 Sanitäres Sicherheitsaggregat
- 8 Umwälz-Umlaufpumpe (Option)
- 9 Prozessgekoppelter Erwärmer
- 10 Entlüftungshahn
- 11 Sicherheitsventil

Weitere Informationen zu den Hydraulikmontagediagrammen können der Dokumentation über die Wärmepumpe entnommen werden.

Italiano

- 1 Valvole di intercettazione
- 2 Palla tampone (opzionale)
- 3 Filtro o defangatore
- 4 Vaso di espansione
- 5 Valvola a 3 vie dell'acqua calda sanitaria
- 6 Palla di acqua calda sanitaria
- 7 Gruppo di sicurezza sanitaria
- 8 Circolatore di riciclo (optional)
- 9 Riscaldatore in linea
- 10 Rubinetto di scarico
- 11 Valvola di sicurezza

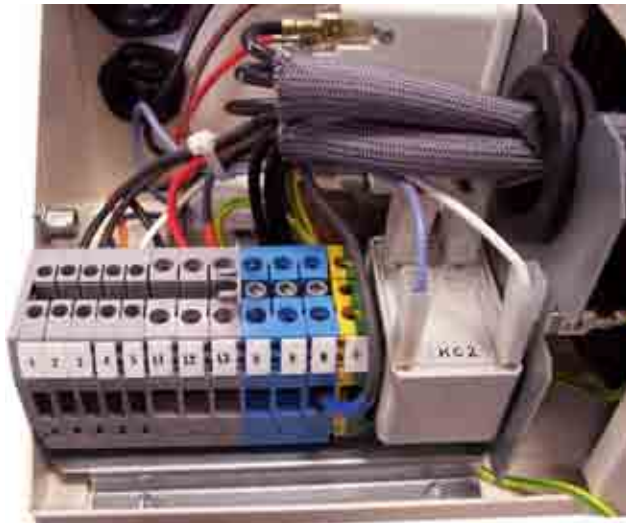
Per maggiori informazioni sugli schemi di montaggio, far riferimento alla documentazione della pompa di calore.

Español

- 1 Válvulas de paso
- 2 Acumulador intermedio (opcional)
- 3 Filtro o Recipiente de lodos
- 4 Vaso de expansión
- 5 Válvula de 3 vías de agua caliente sanitaria
- 6 Acumulador de agua caliente sanitaria
- 7 Grupo de seguridad sanitaria
- 8 Circulador de reciclaje (opcional)
- 9 Calentador en línea
- 10 Purgador
- 11 Válvula de seguridad

Para más información sobre los esquemas de montajes hidráulicos, remitirse a la documentación de la PAC.

1

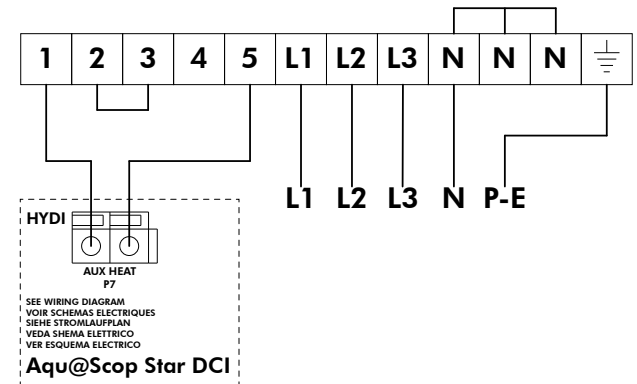


2

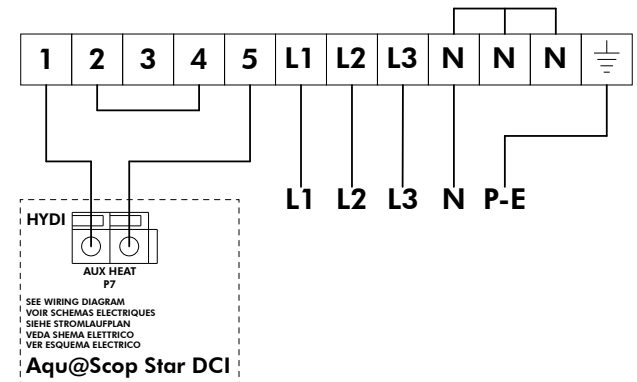
3N~400V +/-10% 50Hz

FACTORY CONFIGURATION
 CONFIGURATION USINE
 WERKSEITIGE EINSTELLUNG
 CONFIGURAZIONE DI FABBRICA
 CONFIGURACION DE FABRICA

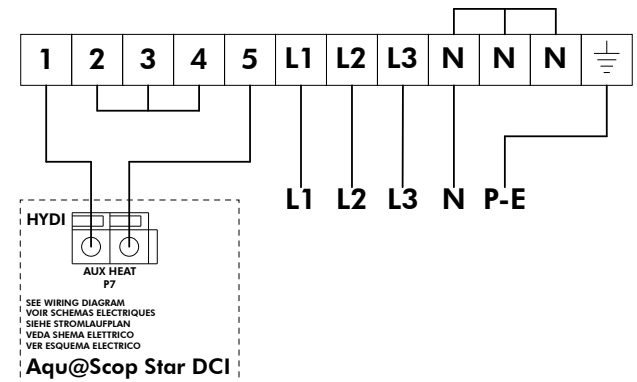
2kW



4kW



6kW



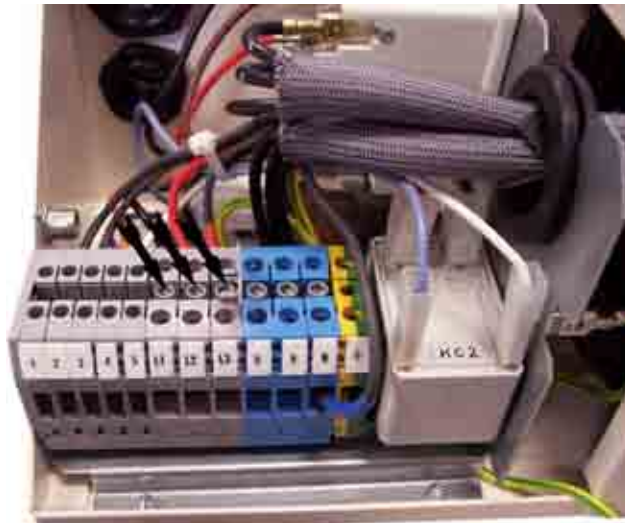
230V +/-10% 50Hz

2

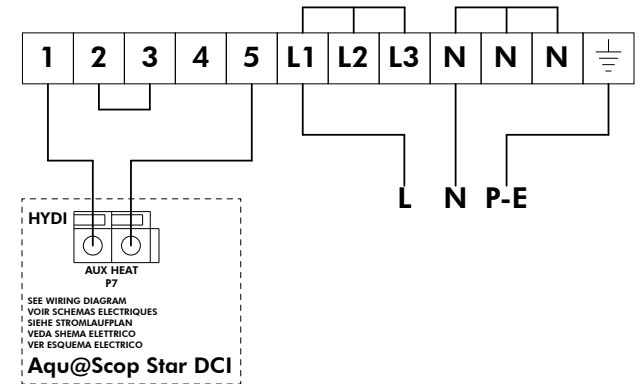
3N~400V +/-10% 50Hz



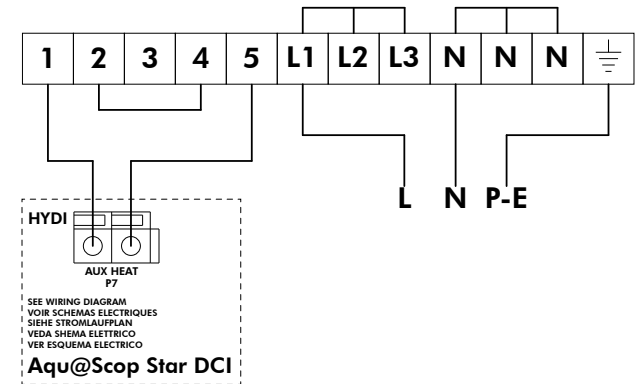
230V +/-10% 50Hz



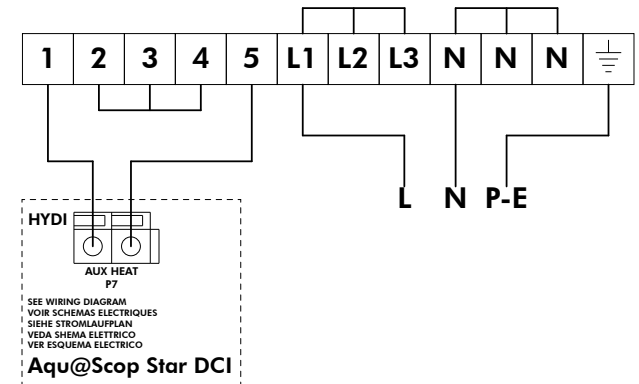
2kW



4kW



6kW





RESET SAFETY DEVICE

The electric heating system is equipped with **1 SAFETY DEVICE**. It cuts off electrical supply to the heating resistances as soon as an operating anomaly is detected.

RÉARMEMENT DE LA SÉCURITÉ

Le chauffage électrique est muni d'une **SECURITE** a réarmement manuel qui coupe les résistances chauffantes dès la détection d'une anomalie dans le fonctionnement.

ELEKTROHEIZUNG

Die Elektroheizung ist mit **1 SICHERHEITSVORRICHTUNGEN** ausgestattet, Handentriegelung, mit denen die Heizwiderstände bei Erfassen einer Betriebsstörung ausgeschaltet werden.

RISCALDAMENTO ELETTRICO

Il riscaldamento elettrico è dotato di **1 SICUREZZE**, a riarmo manuale, che fanno scattare le resistenze riscaldanti non appena viene rilevata un'anomalia nel funzionamento dell'apparecchio.

REARME DE LA SEGURIDAD.

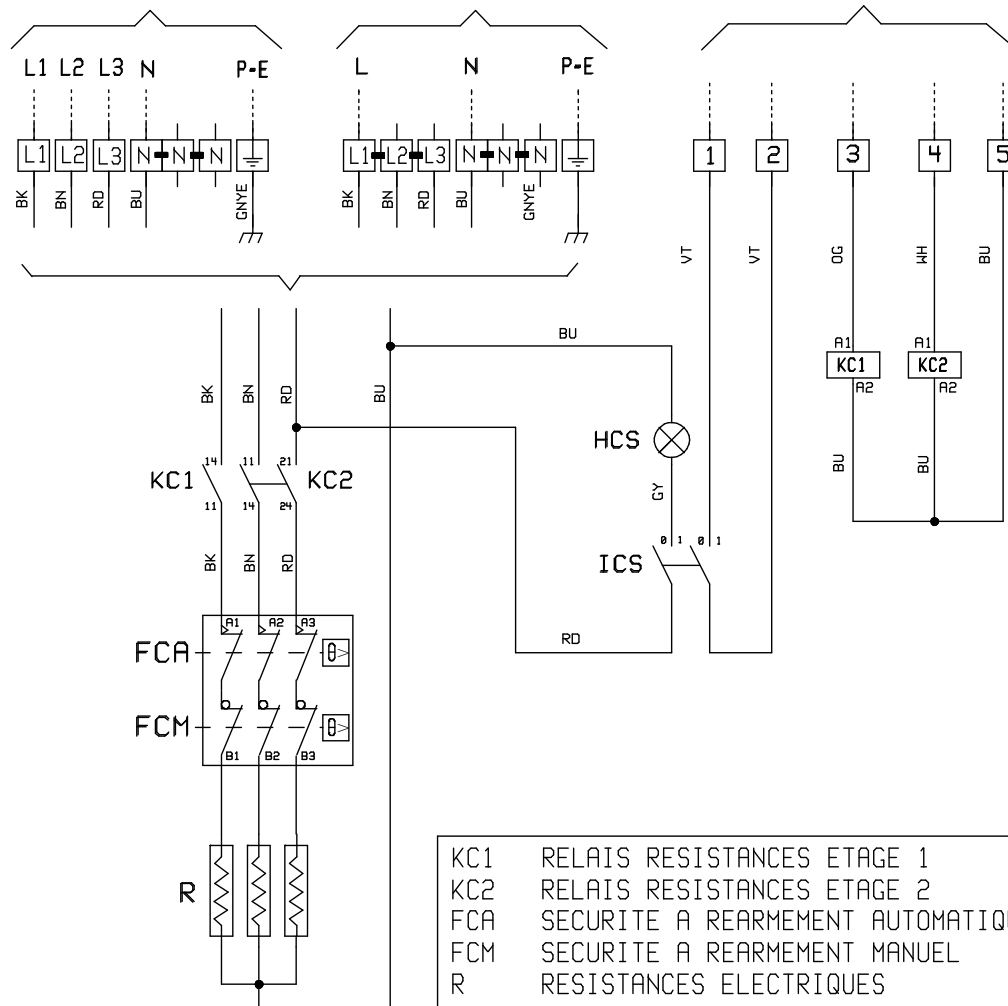
La calefacción eléctrica integra un sistema de **SEGURIDAD** con rearme manual, el cual desactiva las resistencias de calefacción si se detecta alguna anomalía de funcionamiento.

* CONFIGURATION USINE
 FACTORY CONFIGURATION
 WERKSEITIGE EINSTELLUNG
 CONFIGURAZIONE DI FABBRICA
 CONFIGURACION DE FABRICA

BK BLACK
 BN BROWN
 BU BLUE
 LUE BLUE
 GNYE GREEN/YELLOW
 GY GREY
 OG ORANGE
 RD RED
 VT VIOLET
 WH WHITE

POWER WIRING DIAGRAM	
AEH	
SE 3778 A	3991071

* 3N400V ~ + ⊥ 230V ~ + ⊥ **Aqu@Scop Star DCI**



KC1 HEATERS STAGE 1 RELAY
 KC2 HEATERS STAGE 2 RELAY
 FCA HIGH TEMPERATURE AUTOMATIC RESET CUT-OUT
 FCM HIGH TEMPERATURE MANUAL RESET CUT-OUT
 R ELECTRIC HEATERS
 ICS BACKUP HEATER SWITCH
 HCS BACKUP HEATER OPERATING LIGHT
 PAC HEAT PUMP

KC1 ELEKTROHEIZUNGSSCHUTZ STUFE 1
 KC2 ELEKTROHEIZUNGSSCHUTZ STUFE 2
 FCA UBERWACHUNG MIT AUTOMATIKWIEDEREINSTELLUNG
 FCM UBERWACHUNG MIT MANUELLWIEDEREINSTELLUNG
 R ELEKTROHEIZUNG
 ICS SCHALTER DES HILFSELEKTROHEIZUNG
 HCS LEUCHE BETRIEB DES HILFSELEKTROHEIZUNG
 PAC WARME-PUMPE

KC1 RELE ELETTRICHE FASE 1
 KC2 RELE ELETTRICHE FASE 2
 FCA PROTEZIONE TERMICA A RIARMO AUTOMATICO
 FCM PROTEZIONE TERMICA A RIARMO MANUALE
 R RESISTENZE ELETTRICHE
 ICS INTERRUOTORE RISCALDAMENTO DE EMERGENZA
 HCS LUCE DI MESSA RISCALDAMENTO DE EMERGENZA
 PAC POMPA DI CALORE

KC1 RELAIS RESISTANCES ETAGE 1
 KC2 RELAIS RESISTANCES ETAGE 2
 FCA SECURITE A REARMEMENT AUTOMATIQUE
 FCM SECURITE A REARMEMENT MANUEL
 R RESISTANCES ELECTRIQUES
 ICS INTERRUPTEUR CHAUFFAGE SECOURS
 HCS VOYANT DE MARCHÉ CHAUFFAGE SECOURS
 PAC POMPE A CHALEUR

KC1 RELE DE LAS RESISTENCIAS ELECTRICAS ETAPA 1
 KC2 RELE DE LAS RESISTENCIAS ELECTRICAS ETAPA 2
 FCA SEGURIDAD CON REARME AUTOMATICO
 FCM SEGURIDAD CON REARME MANUAL
 R RESISTENCIAS ELECTRICAS
 ICS INTERRUPTOR DE CALEFACCION DE EMERGENCIA
 HCS TESTIGO DE FUNCIONAMIENTO CALEFACCION DE EMERGENCIA
 PAC BOMBA DE CALOR

3

Configure the parameter AUH.
See the installation and maintenance manual

Configurer le paramètre AUH.
Voir la notice d'utilisation et de maintenance.

Den Parameter AUH konfigurieren.
Siehen die Installations und Wartunshandbuch

Configurare il parametro AUH.
Vedere il manuale di installazione e di manutenzione

Configurar el parámetro AUH.
Ver el manual de utilización y de mantenimiento

