

**HEAT EXCHANGER KIT FOR ELECTRICAL DOMESTIC HOT WATER TANK (OUTLET AT THE BOTTOM)
KIT ECHANGEUR POUR BALLON ECS ELECTRIQUE (SORTIE PAR LE BAS)**

GB
F



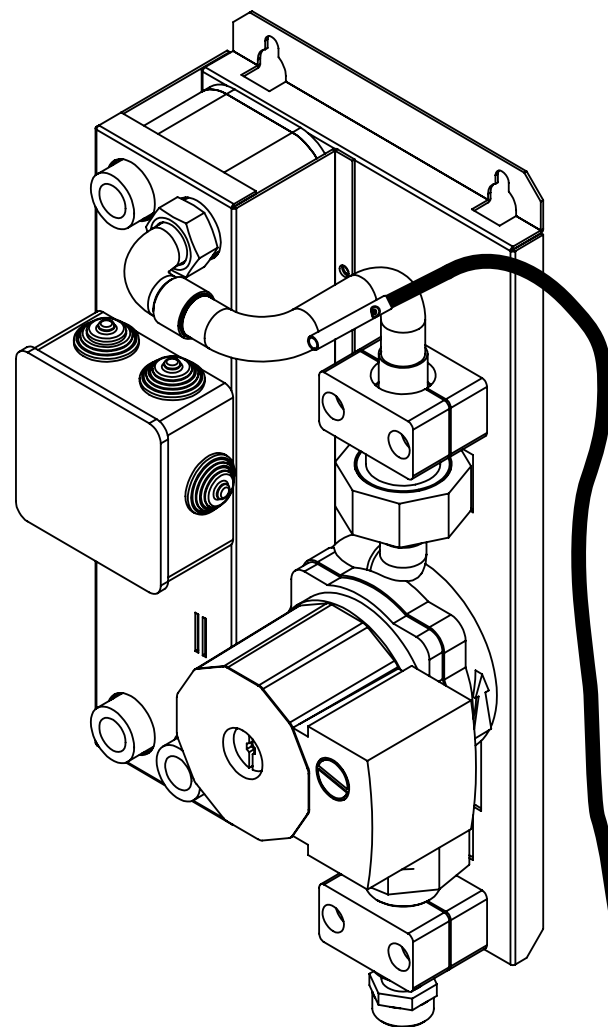
**POWER SUPPLY MUST BE SWITCHED OFF BEFORE STARTING
WORK IN THE ELECTRIC CONTROL BOX!**

**MISE HORS TENSION OBLIGATOIRE AVANT TOUTE
INTERVENTION DANS LES BOITIERS ELECTRIQUES!**

**VOR JEDEM EINGRIFF AN DEN ANSCHLUSSKÄSTEN UNBEDINGT
DAS GERÄT STROMLOS SCHALTEN!**

**PRIMA DI OGNI INTERVENTO SULLE CASSETTE ELETTRICHE
ESCLUDERE TASSATIVAMENTE L'ALIMENTAZIONE!**

**PUESTA FUERA DE TNSIÓN OBLIGATORIA ANTES DE
CUALQUIER INTERVENCIÓN EN LAS CAJAS ELÉCTRICAS!**



English

This kit has been designed to be installed with a heat pump and with an existing electric domestic hot water tank, **wall mounted** and/or with the DHW outlet at the bottom.

The domestic hot water sensor can not be installed in the tank, meaning that the pump of the kit has to be started at constant intervals (every 2 hours). If the sensor detects a demand for DHW, the heat pump will switch the 3-way valve (not provided with the kit) while keeping ON the kit pump, and then will start the compressor.

The heat pump can then produce low cost DHW.

This kit is compatible with all the models:

- **Aqu@Scop Advance DCI** monobloc
- **PAC HT** equipped with the software version 6.0
- **Aqu@Scop HT**
- **Aqu@Scop HT Split**

GENERAL RECOMMENDATIONS

Please read the following safety precautions very carefully before installing the unit.

SAFETY DIRECTIONS

Follow the safety rules in force when you are working on your appliance.

The installation, commissioning and maintenance of these units should be performed by qualified personnel having a good knowledge of standards and local regulations, as well as experience of this type of equipment.

Any wiring produced on site must comply with the corresponding national electrical regulations.

Make sure that the power supply and its frequency are adapted to the required electric current of operation, taking into account specific conditions of the location and the current required for any other appliance connected with the same circuit.

The unit must be EARTHED to avoid any risks caused by insulation defects.

It is forbidden to start any work on the electrical components if water or high humidity is present on the installation site.

WARNING

When making the hydraulic connections, ensure that no impurities are introduced into the pipe work.

The manufacturer declines any responsibility and the warranty becomes void if these instructions are not respected.

If you meet a problem, please call the Technical Department of your area.

The information contained in these Instructions are subject to modification without advance notice.

INSPECTION AND STORAGE

At the time of receiving the equipment carefully cross check all the elements against the shipping documents in order to ensure that all the crates and boxes have been received. Inspect the unit for any visible or hidden damage.

In the event of shipping damage, write precise details of the damage on the shipper's delivery note and send immediately a registered letter to the shipper within 48 hours, clearly stating the damage caused. Forward a copy of this letter to the manufacturer or his representative.

The unit must be stored indoors, completely protected from rain, snow etc. The unit must not be damaged by changes in the weather (high and low temperatures). Excessively high temperatures (above 60 °C) can harm certain plastic materials and cause permanent damage. Moreover, the performance of certain electrical or electronic components can be impaired.

WARRANTY

Any modification to the unit without the manufacturer's prior approval, shall automatically render the warranty null and void.

The following conditions must be respected in order to maintain the validity of the warranty:

- Commissioning shall be performed by specialised technicians from technical services approved by the manufacturer.
- Maintenance shall be performed by technicians trained for this purpose.
- Only Original Equipment spare parts shall be used.
- All the operations listed in the present manual shall be performed within the prescribed SCHEDULE.



THE WARRANTY SHALL BE NULL AND VOID IN THE EVENT OF NON-COMPLIANCE WITH ANY OF THE ABOVE CONDITIONS.



The system must be rinsed on the Domestic Water side before the first start-up of the installation.



All the water tubes between the kit, the DHW tank and the heat pump circuit must be insulated.

Ce kit est destiné à être couplé à la fois à une pompe à chaleur et à un ballon d'eau chaude sanitaire électrique existant, **montage mural** et/ou avec la sortie Eau Chaude Sanitaire par le dessous.

La sonde d'eau chaude sanitaire ne peut alors pas être placée dans le ballon, ce qui nécessite une mise en route du circulateur du kit à intervalle régulier (toutes les 2 heures). Si la sonde détecte une demande d'ECS, la PAC fera basculer la vanne 3 voies (non fournie dans le kit) tout en gardant le circulateur du kit en fonctionnement puis démarrera le compresseur.

La PAC assure alors la production d'ECS à moindre coût.

Ce kit est compatible avec tous les modèles:

- **Aqu@Scop Advance DCI** monobloc
- **PAC HT** equipped with the software version 6.0
- **Aqu@Scop HT**
- **Aqu@Scop HT Split**

RECOMMANDATIONS GENERALES

Lire attentivement les consignes de sécurité suivantes avant l'installation de l'appareil.

CONSEILS DE SECURITE

Lorsque vous intervenez sur votre matériel, suivez les règles de sécurité en vigueur.

L'installation, l'utilisation et l'entretien doivent être exécutés par du personnel qualifié connaissant bien la législation et la réglementation locales et ayant l'expérience de ce type d'équipement.

Tous les câblages utilisateur doivent être réalisés conformément à la réglementation nationale correspondante.

Assurez-vous que l'alimentation électrique disponible et la fréquence du réseau sont adaptées au courant de fonctionnement nécessaire compte tenu des conditions spécifiques de l'emplacement, et du courant nécessaire à tout autre appareil branché sur le même circuit.

L'appareil doit être MIS A LA TERRE pour éviter les éventuels dangers résultant de défauts d'isolation.

Toute intervention sur des éléments électriques de l'appareil est interdite en présence d'eau et d'humidité.

AVERTISSEMENT

Lors du branchement hydraulique, veiller à éviter toute introduction de corps étrangers dans la tuyauterie.

Le fabricant décline toute responsabilité et la garantie ne sera plus applicable si ces instructions d'installation ne sont pas respectées.

Si vous avez des difficultés, faites appel au Service Technique de votre zone.

Les informations contenues dans cette notice sont sujettes à modifications sans préavis.

CONTRÔLE ET STOCKAGE

A la réception de l'équipement, vérifier soigneusement tous les éléments en se référant au bordereau de transport afin de s'assurer que toutes les caisses et tous les cartons ont été reçus. Contrôler l'appareil pour rechercher les dommages visibles ou cachés.

En cas de détérioration, formuler des réserves précises sur le document de transport et envoyer immédiatement un courrier recommandé au transporteur en indiquant clairement les dommages survenus. Transmettre une copie de ce courrier au constructeur ou à son représentant.

L'appareil doit être entreposé à l'intérieur, complètement à l'abri de la pluie, de la neige, etc. Les variations météorologiques (températures élevées et basses) ne doivent pas endommager l'appareil. Des températures excessivement élevées (à partir de 60 °C) peuvent détériorer certaines matières plastiques et provoquer des dommages permanents. De plus, certains composants électriques ou électroniques peuvent ne pas fonctionner correctement.

GARANTIE

Toute modification sur l'unité, sans accord écrit du constructeur, entraînera une annulation de la garantie.

Pour conserver la validité de la garantie, les conditions suivantes doivent impérativement être satisfaites :

- La mise en service devra être réalisée par des techniciens spécialisés des services agréés par le constructeur.
- La maintenance devra être réalisée par des techniciens formés à cet effet.
- Seules les pièces de rechange d'origine devront être utilisées.
- Toutes les opérations énumérées dans le présent manuel devront être effectuées dans les délais impartis.



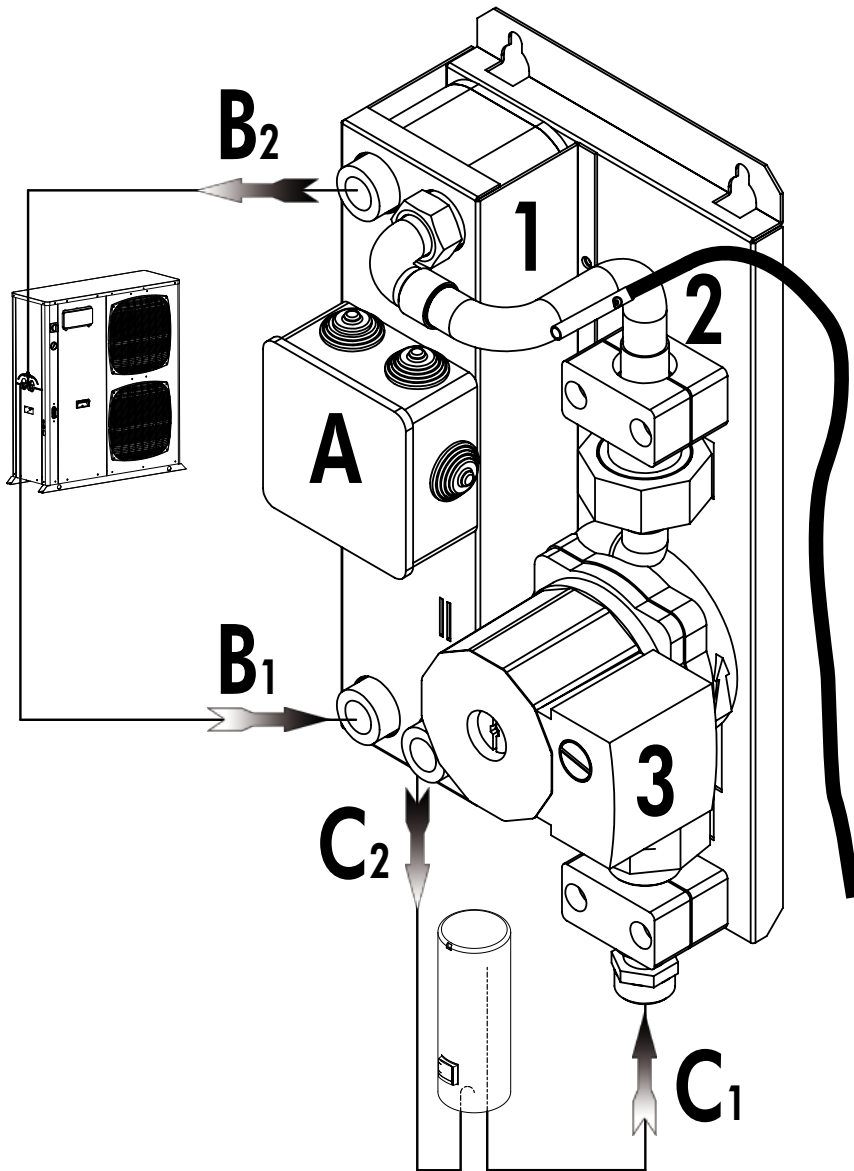
SI UNE DE CES CONDITIONS N'ÉTAIT PAS REMPLIE, LA GARANTIE SERAIT AUTOMATIQUEMENT ANNULÉE.



Il est impératif de procéder au rinçage du système côté Eau Sanitaire avant la mise en route de l'installation.



Il est impératif d'isoler toute la tuyauterie de raccordement du kit au ballon ECS et au circuit de la PAC.



	GB	F	D	I	E
1	Plate heat exchanger	Echangeur à plaques	Plattenwärme austauscher	Scambiatori di calore a piastre	Intercambiador termico de placas
2	DHW T domestic hot water sensor	DHWT T sonde de température d'eau chaude sanitaire	DHW T Trinkwärmewasser-temperaturfühler	DHW T sensore acqua calda sanitaria	DHW T sonda de temperatura agua caliente sanitaria
3	DHW WP domestic hot water pump	DHW WP pompe eau chaude sanitaire	DHW WP Trinkwärmewasserpumpe	DHW WP pompa di acqua calda sanitaria	DHW WP bomba de agua caliente sanitaria
A	Main power supply	Alimentation électrique	Stromversorgung	Alimentazione elettrica	Alimentación eléctrica
B₁	Water inlet 3/4" female gas	Entrée eau 3/4" gaz femelle Départ pompe à chaleur	Wassereintritt 3/4" Innengewinde Gas	Ingresso acqua 3/4" gas femmina	Entrada agua 3/4" gas hembra
B₂	Water outlet 3/4" female gas	Sortie eau 3/4" gaz femelle Retour pompe à chaleur	Wasseraustritt 3/4" Innengewinde Gas	Uscita acqua 3/4" gas femmina	Salida agua 3/4" gas hembra
C₁	Water inlet 3/4" female gas	Entrée eau 3/4" gaz femelle Départ eau chaude sanitaire du ballon	Wassereintritt 3/4" Innengewinde Gas	Ingresso acqua 3/4" gas femmina	Entrada agua 3/4" gas hembra
C₂	Water outlet 3/4" female gas	Sortie eau 3/4" gaz femelle Arrivée eau froide du ballon	Wasseraustritt 3/4" Innengewinde Gas	Uscita acqua 3/4" gas femmina	Salida agua 3/4" gas hembra



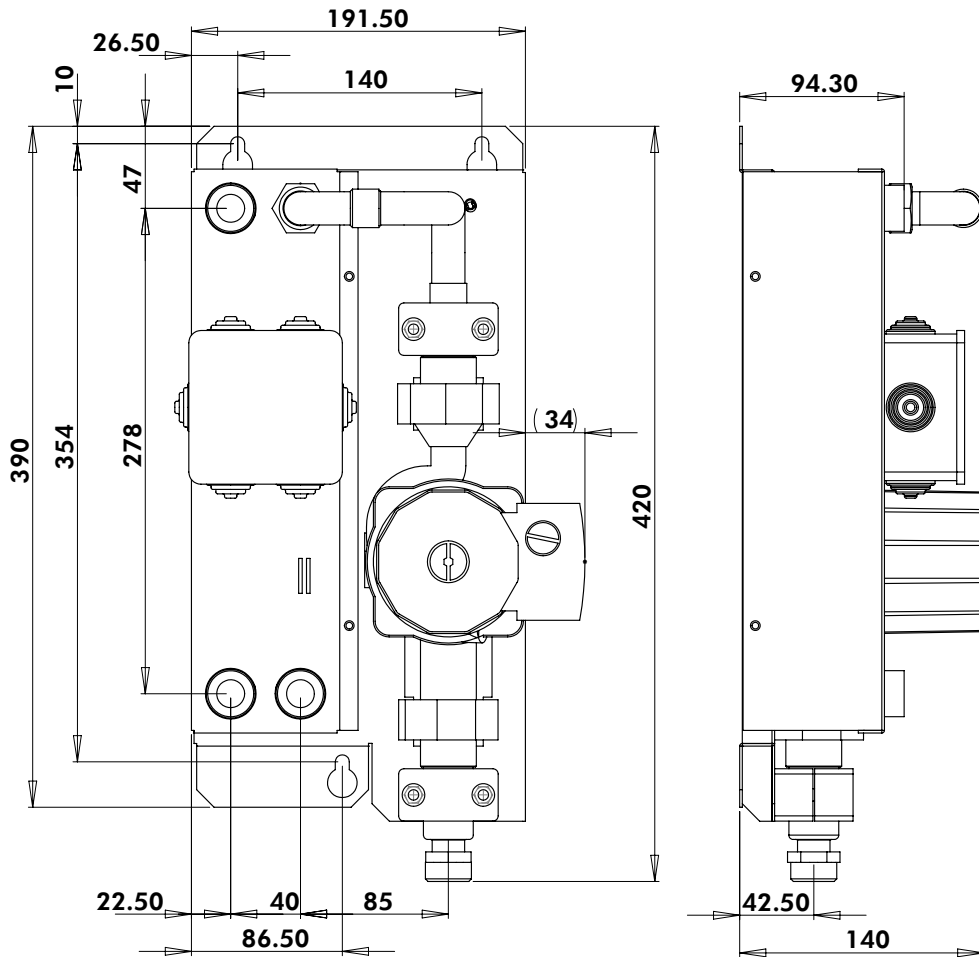
7.6 kg

GB

3-way valve not supplied with the kit. Available separately.

F

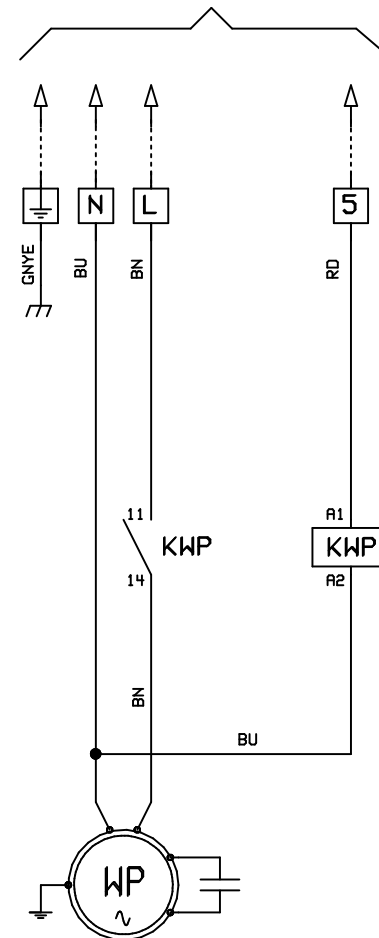
Vanne 3 voies non fournie avec le kit. Disponible séparément.



POWER WIRING DIAGRAM	
DHW WP	
SE 4019	3991161

BK	BLACK
BN	BROWN
BU	BLUE
GNYE	GREEN/YELLOW
GY	GREY
OG	ORANGE
RD	RED
VT	VIOLET
WH	WHITE

PAC



WP POMPE A EAU
KWP RELAIS POMPE A EAU
PAC POMPE A CHALEUR

WP WATER PUMP
KWP WATER PUMP RELAY
PAC HEAT PUMP

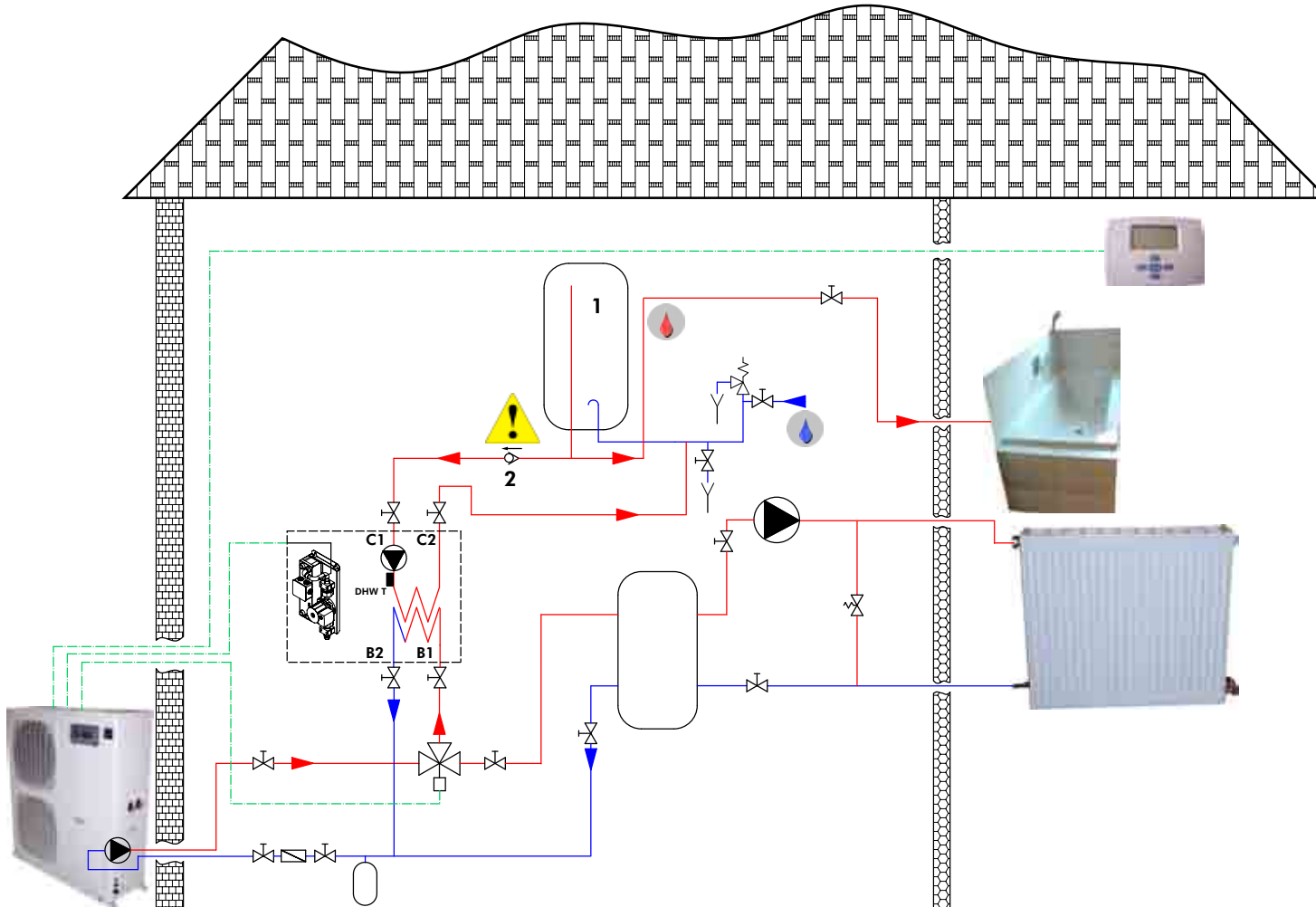
WP WASSEURPUMPE
KWP RELAIS WASSERPUMPE
PAC WARME-PUMPE

WP POMPA AD ACQUA
KWP RELE DI POMPA AD ACQUA
PAC POMPA DI CALORE

WP BOMBA DE AGUA
KWP RELE BOMBA DE AGUA
PAC BOMBA DE CALOR

EXAMPLE OF HYDRAULIC LAYOUT

EXEMPLE DE SCHEMA HYDRAULIQUE



GB

1. Existing electrical tank
2. Check valve, avoids cold water to go to DHW outlet during DHW use.

F

1. Ballon électrique existant
2. Clapet anti-retour, empêche l'eau froide d'être dirigée vers la sortie ECS lors du passage.

GB

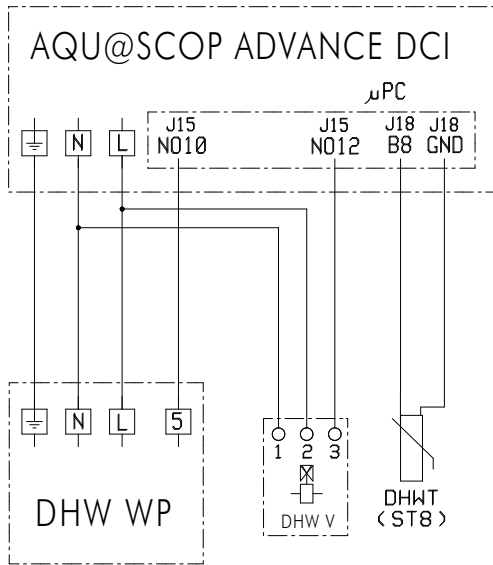
The temperature sensor cannot be installed at the top of the tank. It is installed directly on the kit, using the watertight sleeve provided for this purpose. The pump will run at constant intervals to measure a reliable DHW temperature (automatically managed by the heat pump controller). It is recommended to keep the kit pump in high speed (III) for a higher water flow ($\approx 1000\text{l/h}$) and a better system performance.

F

La sonde de température ne peut pas être installée dans le ballon, en partie haute. Elle est montée directement sur le kit en utilisant le doigt de gant prévu à cet effet. Il est nécessaire de relancer régulièrement le circulateur pour mesurer une température d'ECS fiable (géré automatiquement par le régulateur de la PAC). Il est recommandé de garder la pompe du kit en grande vitesse (III) pour un plus grand débit ($\approx 1000\text{l/h}$) et une meilleure performance du système.

Aqu@Scop Advance DCI

CONNECTION DIAGRAM
SE 4043



μPC REGULATEUR DE L'AQU@SCOP ADVANCE DCI
DHW WP POMPE EAU CHAUDE SANITAIRE
DHW T SONDE DE TEMPERATURE D'EAU SANITAIRE
DHW V VANNE D'EAU CHAUDE SANITAIRE

μPC AQU@SCOP ADVANCE DCI CONTROLLER
DHW WP DOMESTIC HOT WATER PUMP
DHW T DOMESTIC HOT WATER SENSOR
DHW V DOMESTIC HOT WATER VALVE

μPC KONTROLLEUR DES AQU@SCOP ADVANCE DCI
DHW T WARMWASSTERTEMPERATURFUHLER
DHW V WARMWASSERVENTIL
DHW WP WARMWASSERPUMPE

μPC CONTROLLO ELETTRONICO DEL AQU@SCOP ADVANCE DCI
DHW WP POMPA DI ACQUA CALDA SANITARIA
DHW T SENSORE ACQUA CALDA SANITARIA
DHW V VALVOLA ACQUA CALDA SANITARIA

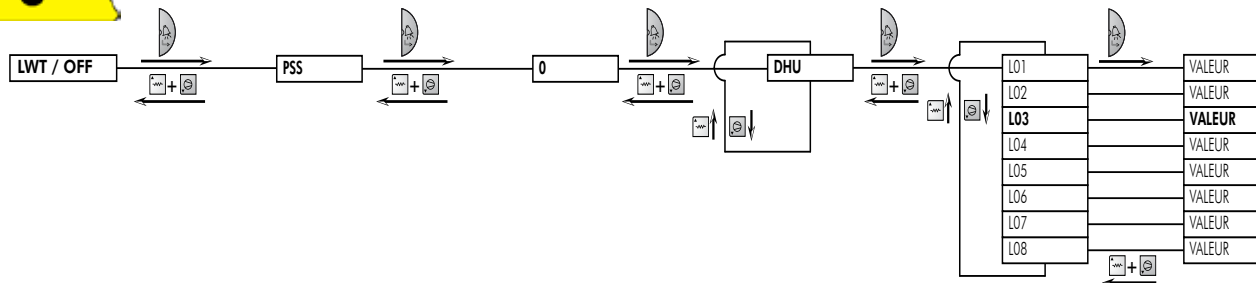
μPC CONTROL DE LA AQU@SCOP ADVANCE DCI
DHW WP BOMBA DE AGUA CALIENTE SANITARIA
DHW T SONDA DE TEMPERATURA AGUA CALIENTE SANITARIA
DHW V VALVULA DE AGUA CALIENTE SANITARIA

SEE INSTALLATION AND MAINTENANCE MANUAL
VOIR LE MANUEL D'INSTALLATION ET DE MAINTENANCE
SIEHE INSTALLATIONS- UND WARTUNGSHANDBUCH
VEDEREMANUALE DI INSTALLAZIONE E DI MANUTENZIONE
VER MANUAL DE INSTALACIÓN Y DE MANTENIMIENTO

IOM ADVANCE 01-N



L03 = ON



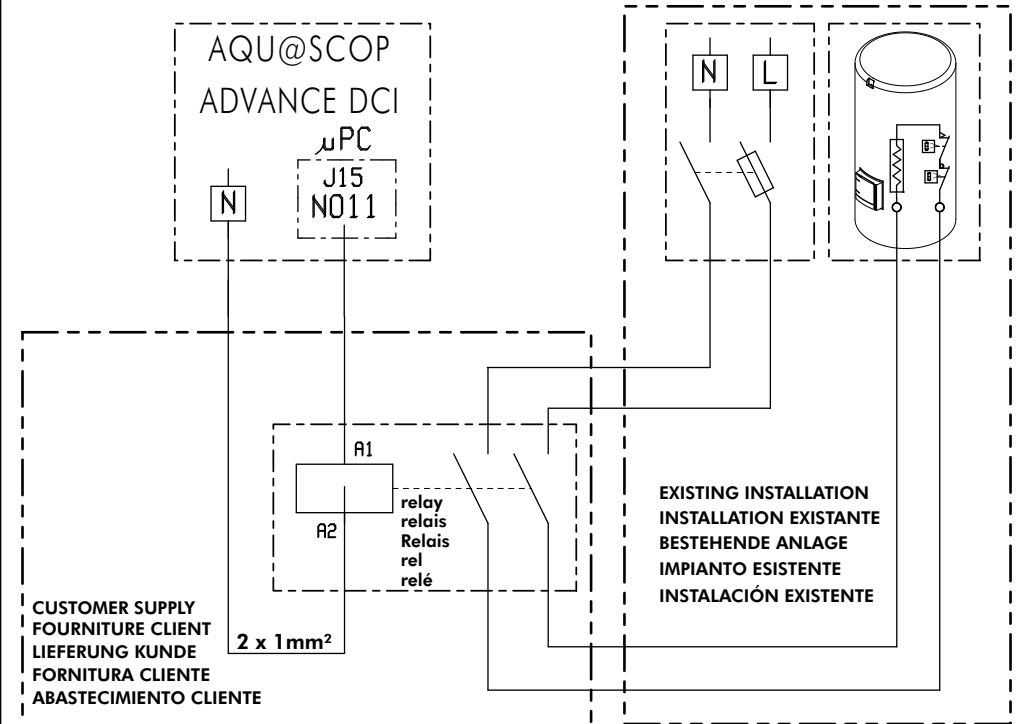
- Augmente la valeur
- Diminue la valeur
- Enregistre la nouvelle valeur
- Quitte sans modifier la valeur
- Increases the value
- Decreases the value
- Stores the new value
- Exits without changing the value

GB

Management by the heat pump of the existing electric heater, as a back-up or for legionnaire's disease protection.

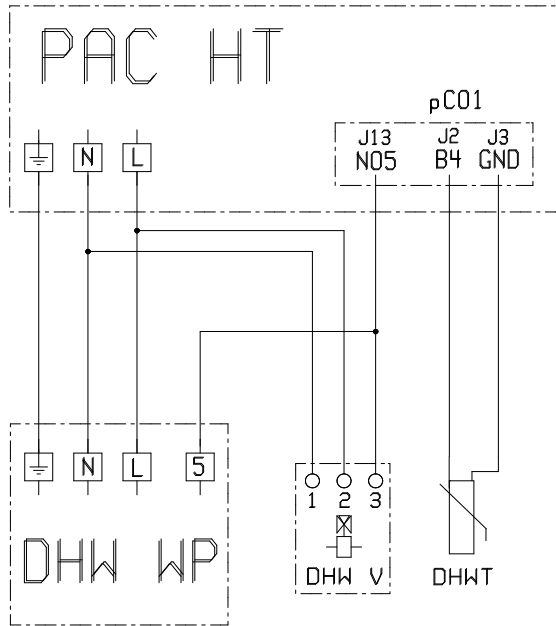
F

Gestion par la PAC de la résistance électrique existante, en appoint ou pour la protection anti-légionnelle.



PAC HT

CONNECTION DIAGRAM
SE 4051



pC01 REGULATEUR DE LA PAC HT
DHW WP POMPE EAU CHAUDE SANITAIRE
DHW T SONDE DE TEMPERATURE D'EAU SANITAIRE
DHW V VANNE D'EAU CHAUDE SANITAIRE

pC01 PAC HT CONTROLLER
DHW WP DOMESTIC HOT WATER PUMP
DHW T DOMESTIC HOT WATER SENSOR
DHW V DOMESTIC HOT WATER VALVE

pC01 KONTROLLEUR DES PAC HT
DHW T WARMWASSERTEMPERATURFUHLER
DHW V WARMWASSERVENTIL
DHW WP WARMWASSERPUMPE

pC01 CONTROLLO ELETTRONICO DEL PAC HT
DHW WP POMPA DI ACQUA CALDA SANITARIA
DHW T SENSORE ACQUA CALDA SANITARIA
DHW V VALVOLA ACQUA CALDA SANITARIA

pC01 CONTROL DE LA PAC HT
DHW WP BOMBA DE AGUA CALIENTE SANITARIA
DHW T SONDA DE TEMPERATURA AGUA CALIENTE SANITARIA
DHW V VALVULA DE AGUA CALIENTE SANITARIA



GB THE SOFTWARE VERSION 6.0 OF THE PAC HT IS REQUIRED

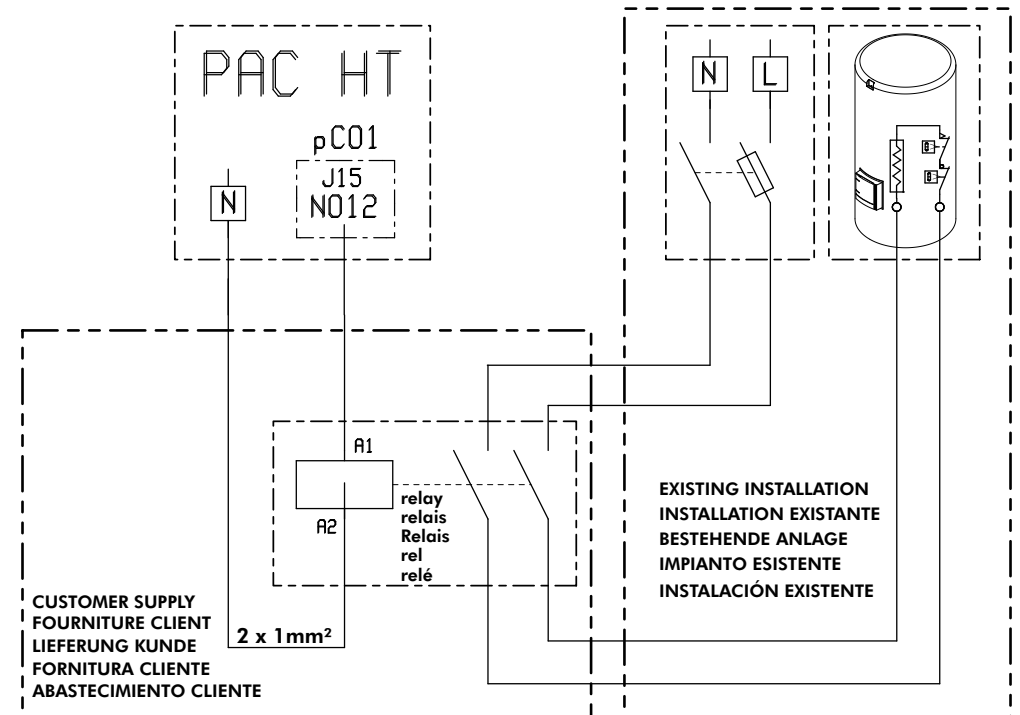
F NECESSITE LA VERSION DE PROGRAMME PAC HT 6.0

GB

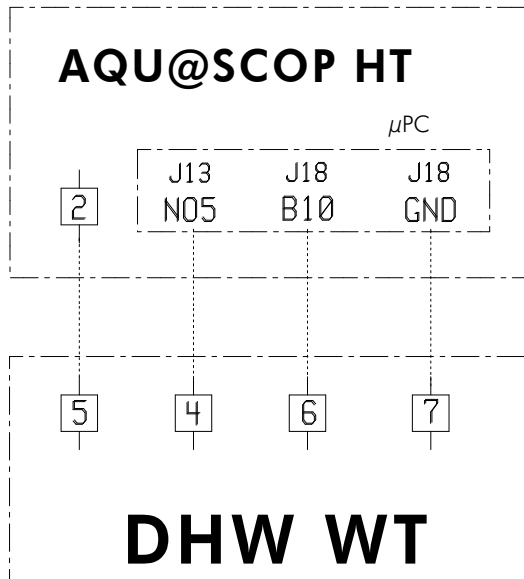
Management by the heat pump of the existing electric heater, as a back-up or for legionnaire's disease protection.

F

Gestion par la PAC de la résistance électrique existante, en appoint ou pour la protection anti-légionnelle.



Aqu@Scop HT



CONNECTION DIAGRAM	
SE 4285	

μPC	REGULATEUR DE L'AQU@SCOP HT
DHW WT	BALLON D'EAU CHAUDE SANITAIRE
μPC	AQU@SCOP HT CONTROLLER
DHW WT	DOMESTIC HOT WATER TANK
μPC	KONTROLLEUR DES AQU@SCOP HT
DHW WT	BRAUCHWASSERVERSORGUNG
μPC	CONTROLLO ELETTRONICO DEL AQU@SCOP HT
DHW WT	PALLA DI ACQUA CALDA SANITARIA
μPC	CONTROL DE LA AQU@SCOP HT
DHW WT	ACUMULADOR DE AGUA CALIENTE SANITARIA

SEE INSTALLATION AND MAINTENANCE MANUAL
 VOIR LE MANUEL D'INSTALLATION ET DE MAINTENANCE
 SIEHE INSTALLATIONS- UND WARTUNGSHANDBUCH
 VEDEREMANUALE DI INSTALLAZIONE E DI MANUTENZIONE
 VER MANUAL DE INSTALACIÓN Y DE MANTENIMIENTO

IOM PAC HT 02-N

GB

F

DOMESTIC HOT WATER	IE1
Activation :	No
Plate heat exchanger kit :	No

EAU CHAUDE SANITAIRE	IE1
Activation :	Non
Kit échangeur à plaques :	Non

DOMESTIC HOT WATER	IE1
Activation :	Yes
Plate heat exchanger kit :	Yes
→ Sensor :	On the kit

EAU CHAUDE SANITAIRE	IE1
Activation :	Oui
Kit échangeur à plaques :	Oui
→ Sonde :	Sur le kit

DOMESTIC HOT WATER	IE7
PLATE HEAT EXCHANGER KIT	
Pump cycling interval for DHW temperature sampling :	020min

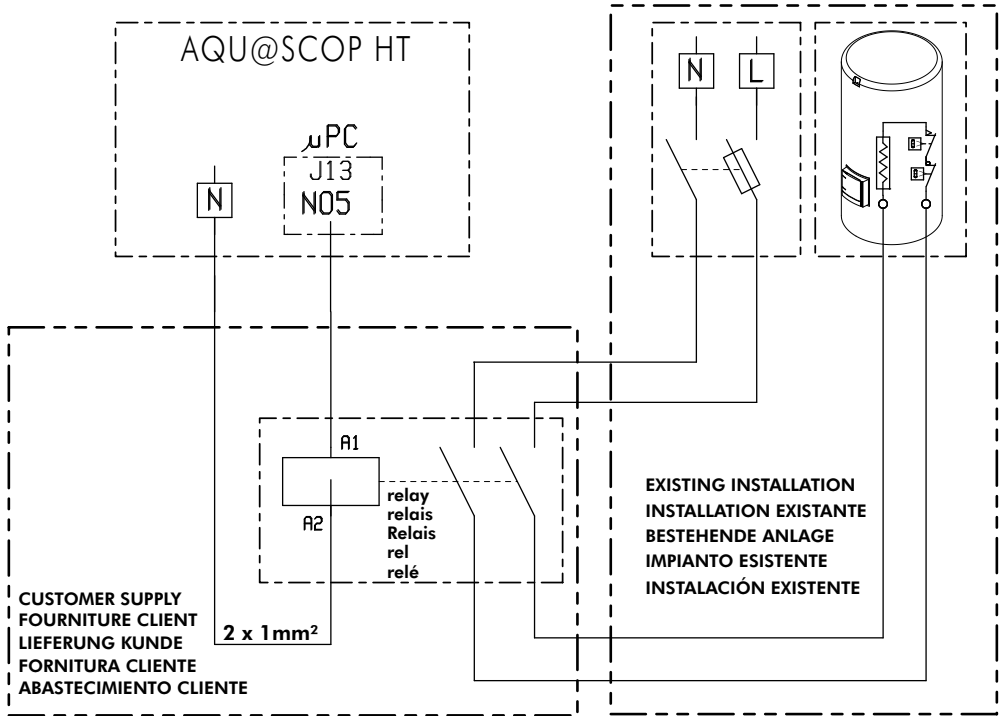
EAU CHAUDE SANITAIRE	IE7
KIT ÉCHANGEUR À PLAQUES	
Délai de relance du circulateur pour prise temp. ECS :	020min

GB

Management by the heat pump of the existing electric heater, as a back-up or for legionnaire's disease protection.

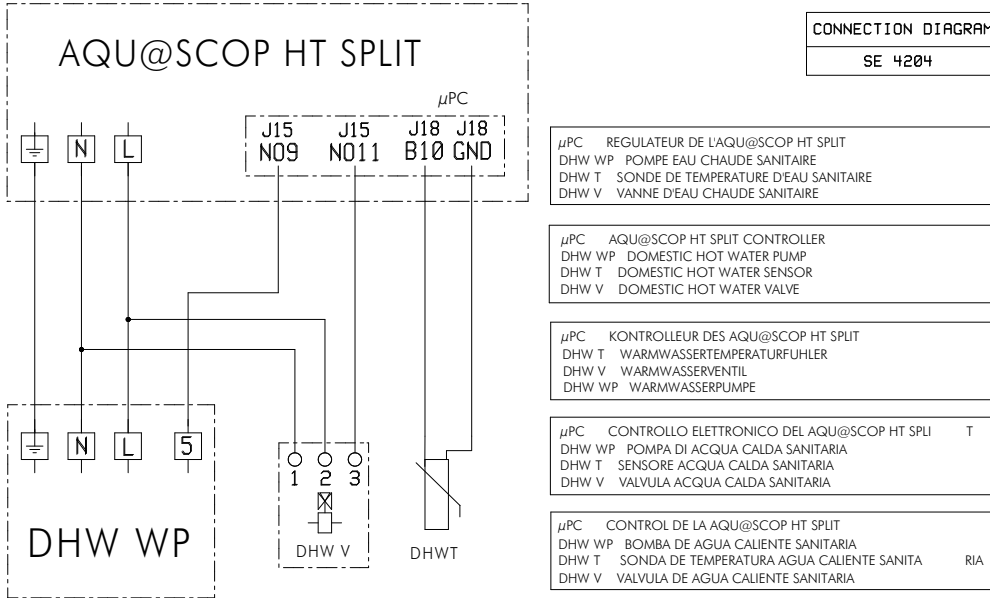
F

Gestion par la PAC de la résistance électrique existante, en appoint ou pour la protection anti-légionnelle.



Aqu@Scop HT Split

CONNECTION DIAGRAM
SE 4204



SEE INSTALLATION AND MAINTENANCE MANUAL
VOIR LE MANUEL D'INSTALLATION ET DE MAINTENANCE
SIEHE INSTALLATIONS- UND WARTUNGSHANDBUCH
VEDEREMANUALE DI INSTALLAZIONE E DI MANUTENZIONE
VER MANUAL DE INSTALACIÓN Y DE MANTENIMIENTO

IOM PAC HT S 01-N

GB

F

DOMESTIC HOT WATER	IE1
Activation :	No
Plate heat exchanger kit :	No

EAU CHAUDE SANITAIRE	IE1
Activation :	Non
Kit échangeur à plaques :	Non

DOMESTIC HOT WATER	IE1
Activation :	Yes
Plate heat exchanger kit :	Yes
→ Sensor :	On the kit

EAU CHAUDE SANITAIRE	IE1
Activation :	Oui
Kit échangeur à plaques :	Oui
→ Sonde :	Sur le kit

DOMESTIC HOT WATER	IE7
PLATE HEAT EXCHANGER KIT	
Pump cycling interval for DHW temperature sampling :	020min

EAU CHAUDE SANITAIRE	IE7
KIT ÉCHANGEUR À PLAQUES	
Délai de relance du circulateur pour prise temp. ECS :	020min

GB

Management by the heat pump of the existing electric heater, as a back-up or for legionnaire's disease protection.

F

Gestion par la PAC de la résistance électrique existante, en appoint ou pour la protection anti-légionnelle.

