

**AQU@SCOP ADVANCE SPLIT DCI: BOILER RELIEF OR DUAL ZONE SENSORS KIT**  
**AQU@SCOP ADVANCE SPLIT DCI: KIT SONDES RELEVÉ DE CHAUDIERE OU DOUBLE ZONE**  
**AQU@SCOP ADVANCE SPLIT DCI: EINBAUSATZ SONDEN ABLÖSEN DES HEIZKESSELS ODER DOPPELTER ZO**  
**AQU@SCOP ADVANCE SPLIT DCI: KIT SONDA CAMBIO DI CALDAIA O DOPPIA ZONA**  
**AQU@SCOP ADVANCE SPLIT DCI: KIT SONDDAS RELEVÓ DE CALDERA O ZONA DOBLE**



**POWER SUPPLY MUST BE SWITCHED OFF BEFORE STARTING TO WORK IN THE ELECTRIC CONTROL BOX!**

**MISE HORS TENSION OBLIGATOIRE AVANT TOUTE INTERVENTION DANS LES BOITIERS ELECTRIQUES.**

**VOR JEDEM EINGRIFF AN DEN ANSCHLUSSKÄSTEN UNBEDINGT DAS GERÄT STROMLOS SCHALTEN!**

**PRIMA DI OGNI INTERVENTO SULLE CASSETTE ELETTRICHE ESCLUDERE TASSATIVAMENTE L'ALIMENTAZIONE!**

**PUESTA FUERA DE TNSIÓN OBLIGATORIA ANTES DE CUALQUIER INTERVENCIÓN EN LAS CAJAS ELÉCTRICAS!**



**X2**



**X2**

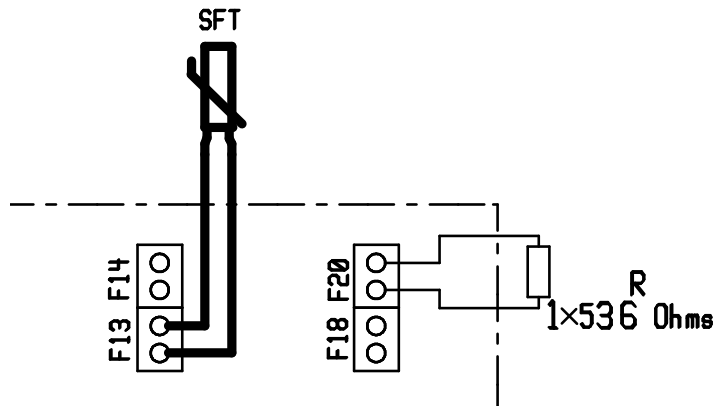
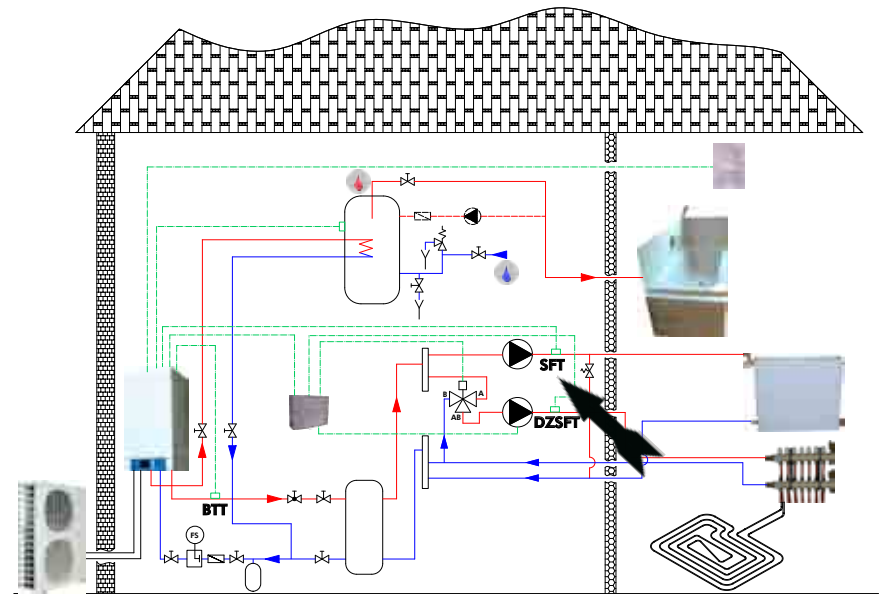
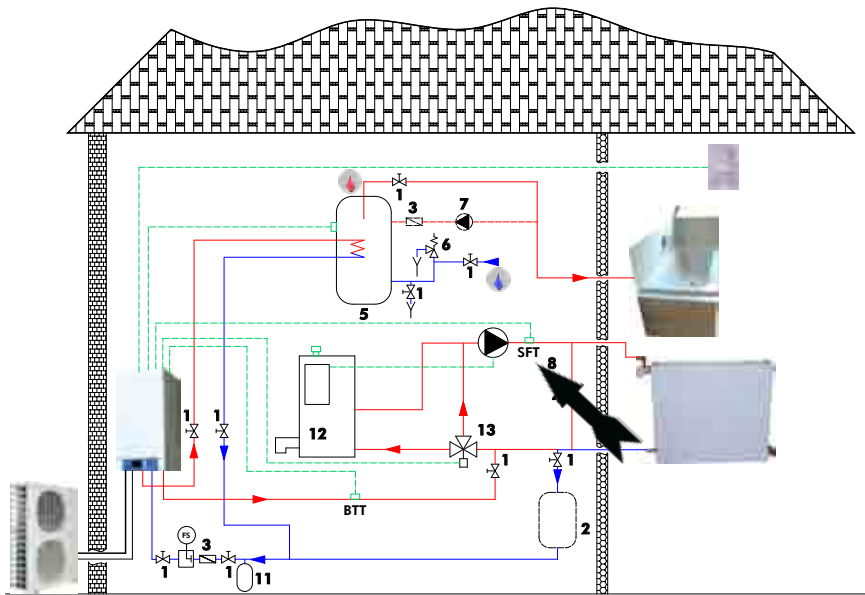
Supplied with the indoor unit  
Fourni avec l'unité intérieure  
Mit der Binneneinheit geliefert  
fornito con l'unità interiore  
Abastecido con la unidad interior



**AM AQHAS 02-N-4ALL - 3990663**

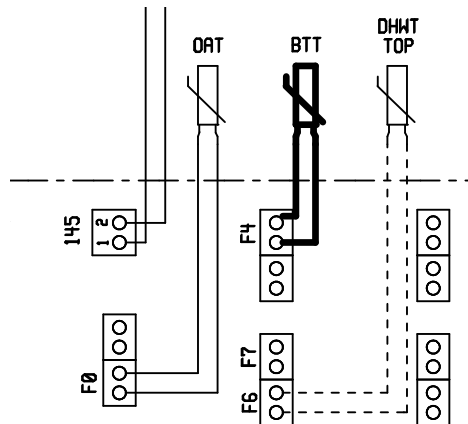
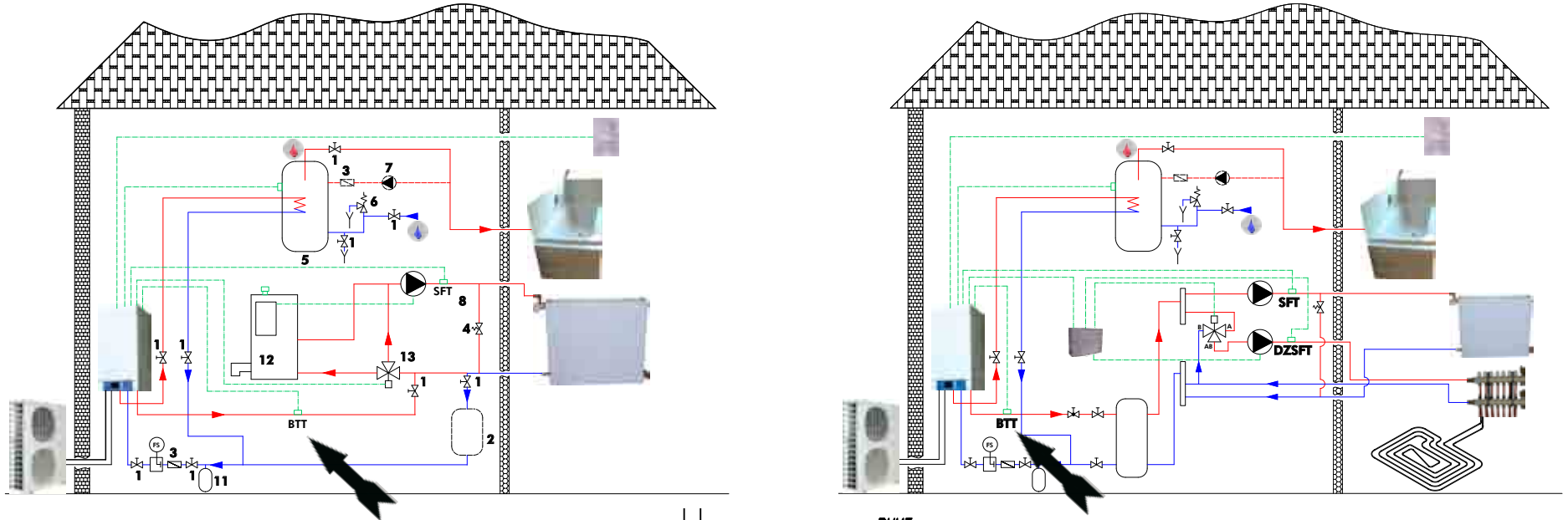
# SFT

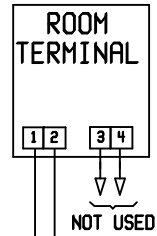
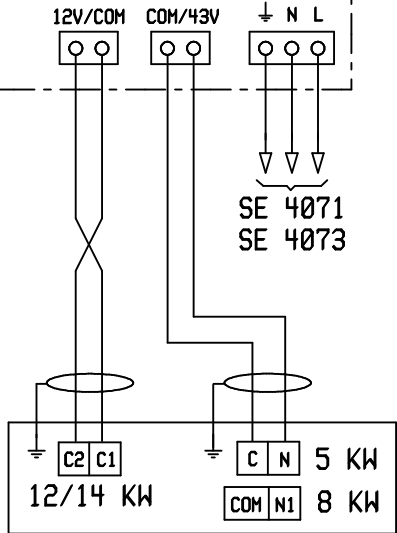
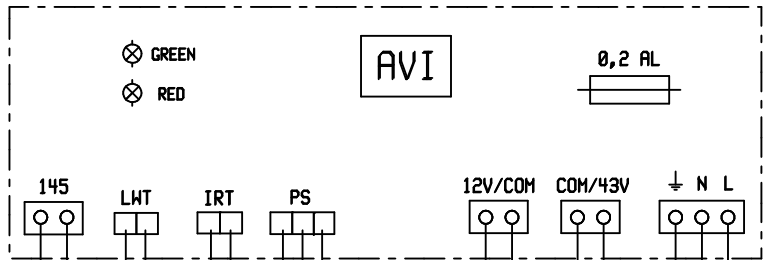
1



2

# BTT





WIRING DIAGRAM	
AQU@SCOP ADVANCE SPLIT DCI / AQU@SCOP ADVANCE SPLIT DCI-R	
SE 4072	3991191

