



+ PRODUITS

- Excellent COP
- Pas de manipulation de fluide frigorigène
- Fonctionnement tout air neuf
- Unité compacte

CARACTÉRISTIQUES



PROGRAMMATION JOURNALIÈRE



PROGRAMMATION HEBDOMADAIRE



TÉLÉCOMMANDE SÉCURISÉE



SORTIE APPAREIL ON/OFF

LE + « DÉVELOPPEMENT DURABLE »

→ Produit haute performance COP > 7

LE + « UTILISATEUR »

→ Permet de renouveler l'air du logement en chauffant ou refroidissant l'air neuf, grâce à un système thermodynamique

→ Fonctionnement 100 % air neuf filtré

LE + « INSTALLATEUR »

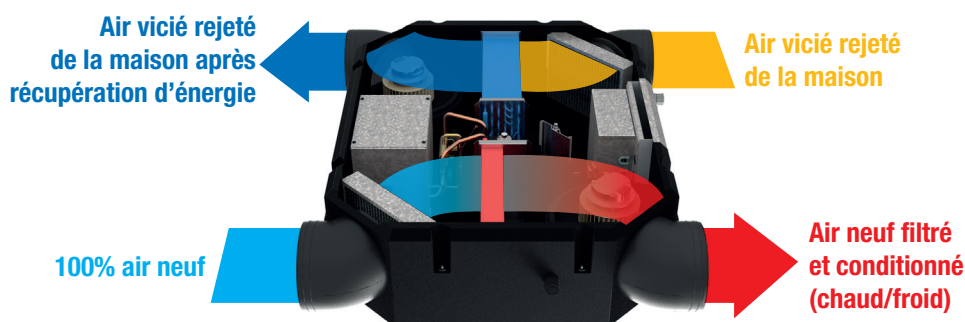
→ Installation simple, grâce à son système monobloc

→ Cette unité s'adapte à tout type de logement

LE + « TECHNOLOGIE »

→ Système monobloc

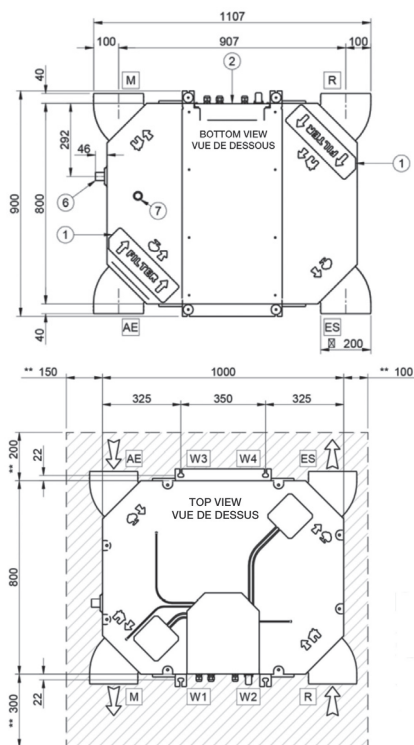
→ Technologie Inverter



DONNÉES TECHNIQUES AIRFLOW 2020

Modèle			AW-AIRFLOW250-N91				
Code			7HP080005				
Phase			Monophasé				
Débit d'air		m³/h	125	150	210	270	350
CHAUFFAGE							
Air extérieur +7 °C Soufflage 20 °C	Puissance calorifique	kW	1,42	1,55	1,86	2,05	2,49
	Puissance absorbée	kW	0,46	0,42	0,45	0,42	0,54
	COP		3,09	3,69	4,13	4,93	4,61
Air extérieur -5 °C Soufflage 20 °C	Puissance calorifique	kW	1,97	2,10	2,21	2,37	2,45
	Puissance absorbée	kW	0,40	0,52	0,47	0,37	0,32
	COP		4,93	4,04	4,70	6,50	7,66
REFROIDISSEMENT							
Air extérieur 35 °C Soufflage 27 °C	Puissance frigorifique	kW	1,57	1,64	1,73	1,92	2,07
	Puissance absorbée	kW	0,36	0,52	0,53	0,55	0,81
	EER		4,34	3,15	3,26	3,50	2,56
Air extérieur 30 °C Soufflage 27 °C	Puissance frigorifique	kW	0,92	1,38	1,47	1,72	2,07
	Puissance absorbée	kW	0,36	0,52	0,48	0,54	0,81
	EER		2,56	2,65	3,06	3,21	2,77
PERFORMANCE							
Pression statique	Nominal	Pa	50	50	50	50	50
	Max.	Pa	120	120	120	120	120
Puissance sonore		dB(A)	47	48	50	54	58
Pression sonore (1)		dB(A)	34	35	37	41	45
PLAGE DE FONCTIONNEMENT							
Température d'air extérieur	Refroidissement	°C	16/45				
	Chauffage	°C	-15/28				
ALIMENTATION							
Phase/Tension/Fréquence			1P/230V/50Hz				
Intensité max.		A	5				
INSTALLATION ET AUTRES							
Réfrigérant	Type/GWP		R32/675				
	Charge	kg	0,3				
Dimensions de l'unité (LxHxP)		mm	1107x290x900				
Dimensions de l'emballage (LxHxP)		mm	1200x320x100				
Poids net/Poids avec l'emballage		kg	44/73				

(1) Les niveaux sonores se réfèrent à l'unité à pleine charge, dans les conditions d'essai nominales.



n°	Description
1	Panneau amovible pour le fond du filtre à air
2	Tableau électrique
3	Raccordement électrique
4	Connexion au clavier
5	Connexion auxiliaire
6	Connexion pour l'évacuation des condensats
7	Drain d'urgence
W	Supports de fixation
AE	Apport d'air frais
ES	Évacuation de l'air
M	Air neuf conditionné
R	Aspiration air vicié

