

## Instructions d'installation du Kit Toutes Saisons



### Dòconnecter l'alimentation de l'appareil

Fig.1

- Dòmonter:
  - Le couvercle **A**;
  - La poignòe du panneau d'alimentation **B**;
  - Le couvercle latòral **C** (s'il y en a un).

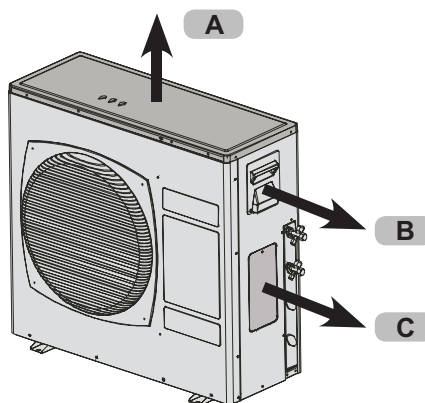


Fig.1

Fig.2

- Installer le rògulateur de vitesse du ventilateur dans les trous pròvus sur la cloison du compartiment compresseur, au moyen des quatre vis fournies.

**Note:**

- Dans les modòles extòrieurs OU8, le rògulateur de vitesse du ventilateur doit òtre montò sur la cloison latòrale du moteur du ventilateur extòrieur.



OU7



OU10



OU8

Fig.2

Fig.3

- Dòvisser le bouchon de la valve de service fournie **D** et la connecter à la **valve en T**, fournie avec les accessoires.

**Note:**

- La "**valve en T**" fournie avec les accessoires est installòe entre la valve **D** et le tube capillaire **E** pour laisser accessible une sortie de connexion sous pression pour la maintenance.

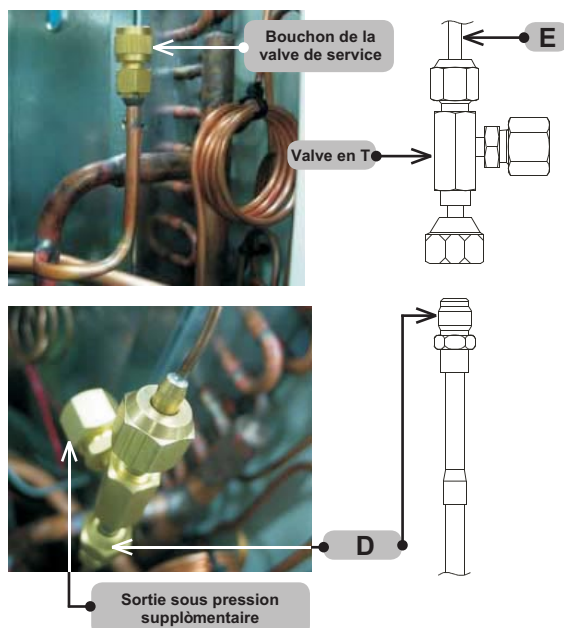
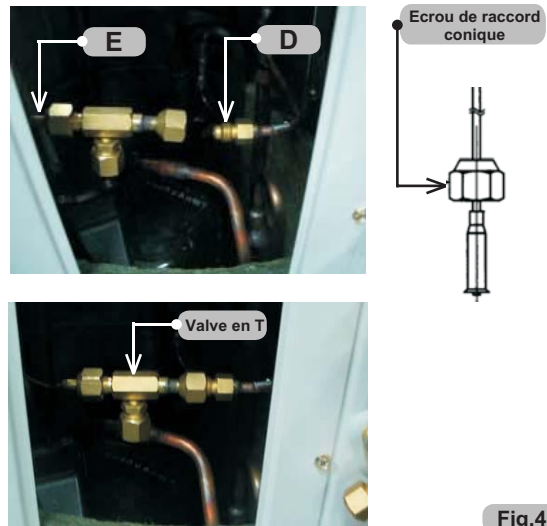


Fig.3

**Fig.4**

- Relier le tube capillaire E à la valve en T.

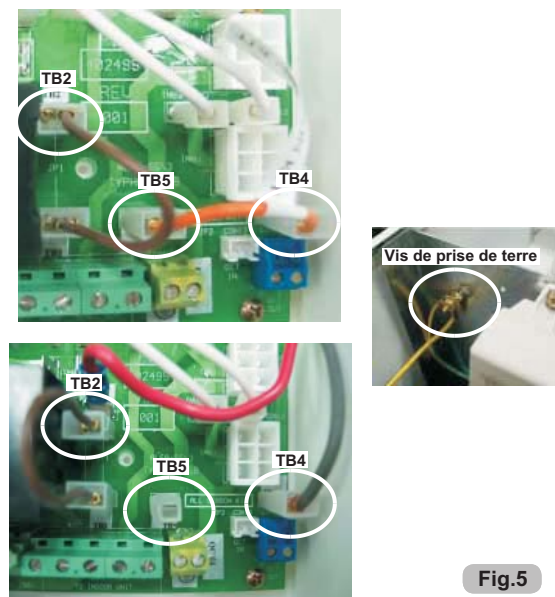


**Fig.4**

**Fig.5**

**Connexions électriques pour les unités de 1 CV:**

- Dòconnecter le fil reliò à la borne "6" du circuit imprimé Typhon et l'isoler à l'aide de ruban isolant.
- Dòconnecter les fils JP1 et JP2 des bornes TB2; TB4; TB5 du circuit imprimé Typhon. Relier le fil rouge du rògulateur de vitesse du ventilateur à la borne TB4 du circuit imprimé Typhon.
- Relier le fil vert du rògulateur de vitesse du ventilateur à la borne TB2 du circuit imprimé Typhon.
- Relier le fil jaune/vert du rògulateur de vitesse du ventilateur à la vis de prise de terre situòe sur la cloison des appareils.
- Relier de nouveau le fil JP1, dòconnectò auparavant, à la borne TB2.

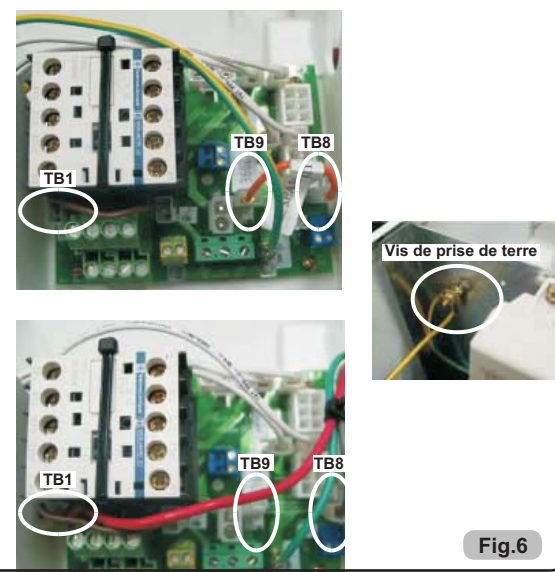


**Fig.5**

**Fig.6**

**Connexions électriques pour les unités de 3 CV:**

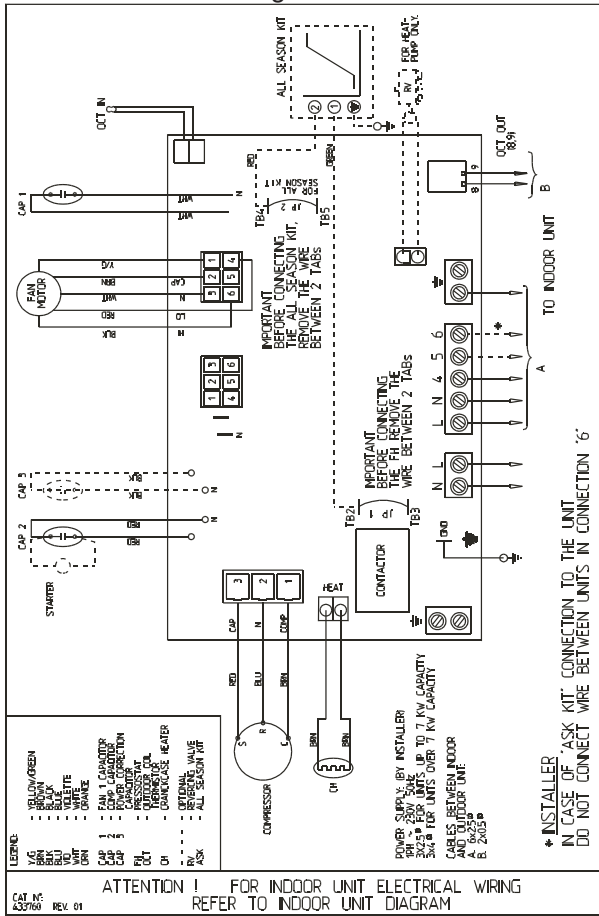
- Dòconnecter le fil reliò à la borne "6" du circuit imprimé Typhon et l'isoler à l'aide de ruban isolant.
- Dòconnecter les fils JP1 et JP2 des bornes TB1; TB8; TB9 du circuit imprimé Typhon.
- Relier le fil rouge du rògulateur de vitesse du ventilateur à la borne TB8 du circuit imprimé Typhon.
- Relier le fil vert du rògulateur de vitesse du ventilateur à la borne TB1 du circuit imprimé Typhon.
- Relier le fil jaune/vert du rògulateur de vitesse du ventilateur à la vis de prise de terre situòe sur la cloison des appareils.
- Relier de nouveau le fil JP1, dòconnectò auparavant, à la borne TB9.



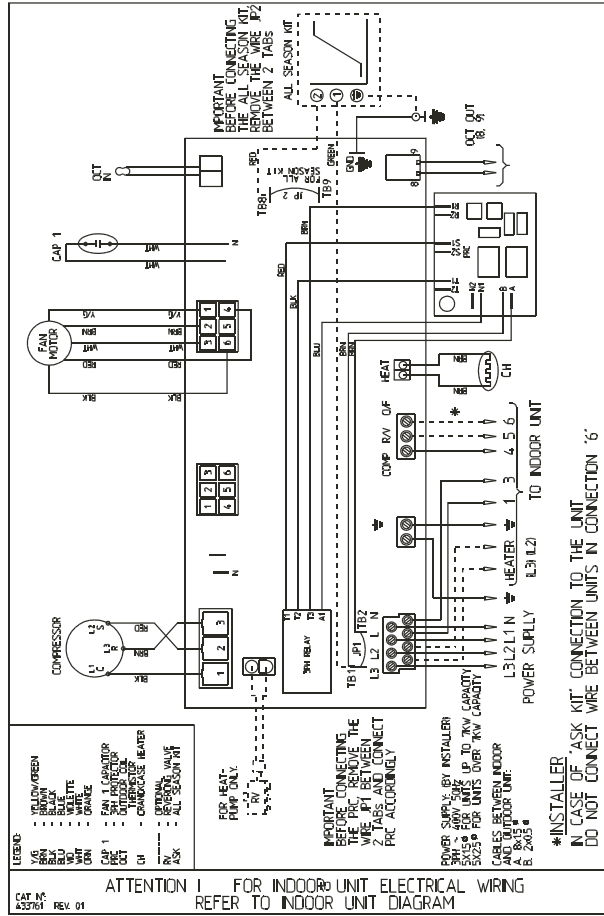
**Fig.6**

Fig.7

- Vérifiez que les connexions sont conformes au schéma de câblage.



Unité de 1 CV



Unité de 3 CV

Fig.8

- Rôunir les fils et le tube capillaire au moyen d'attaches en plastique, en faisant attention de ne pas plier ni endommager le tube capillaire. Enrouler l'excédent de tube capillaire suivant une grande boucle.
- Vérifier qu'il n'y ai pas de fuite de fluide frigorigène.

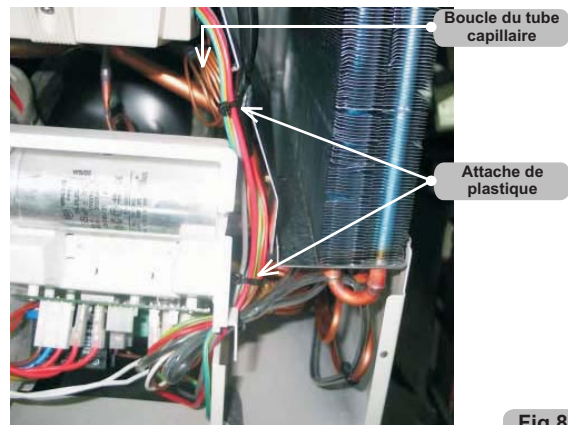


Fig.8

- Rô assembler les ôlôments dômontôs auparavant.