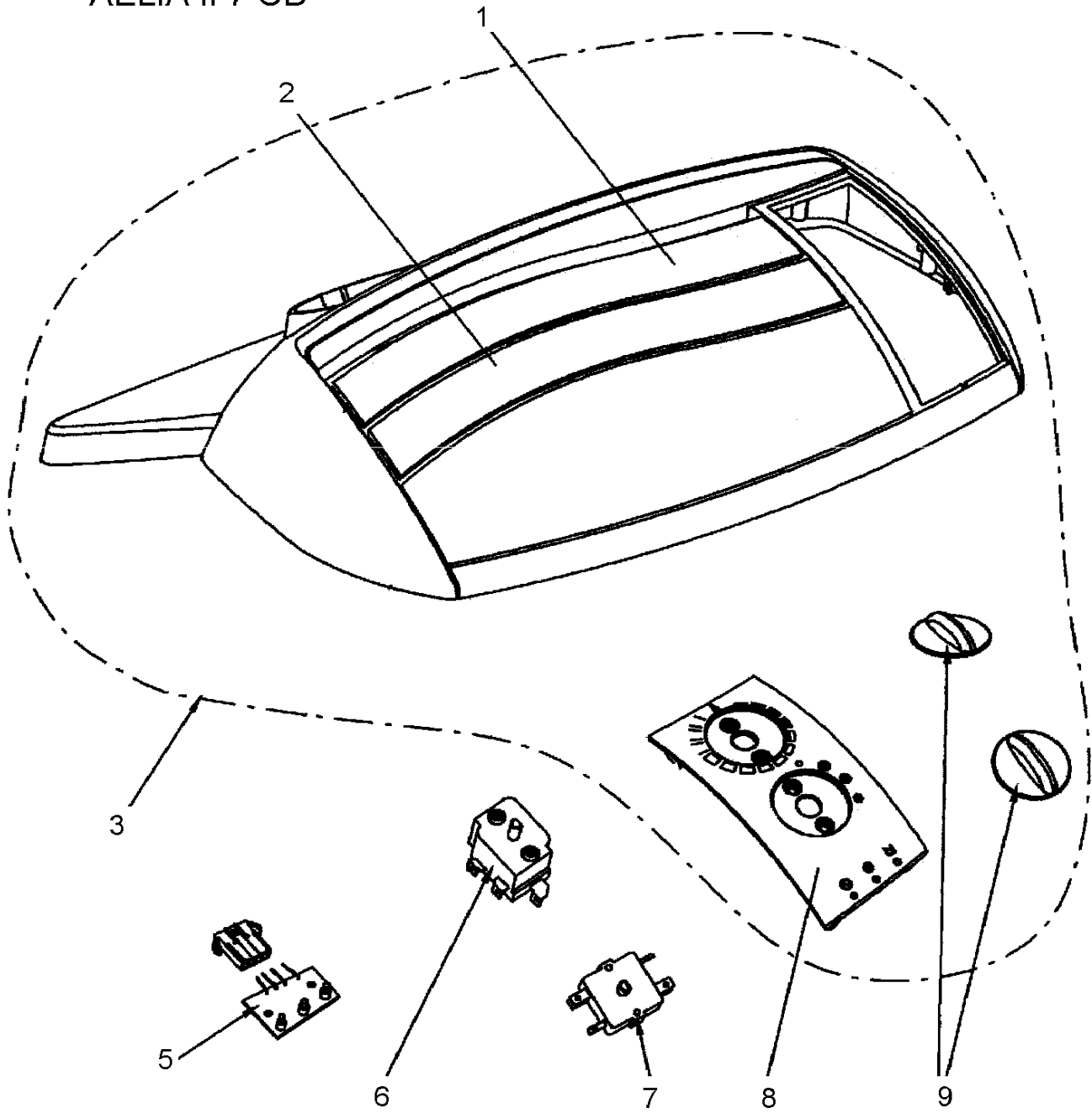


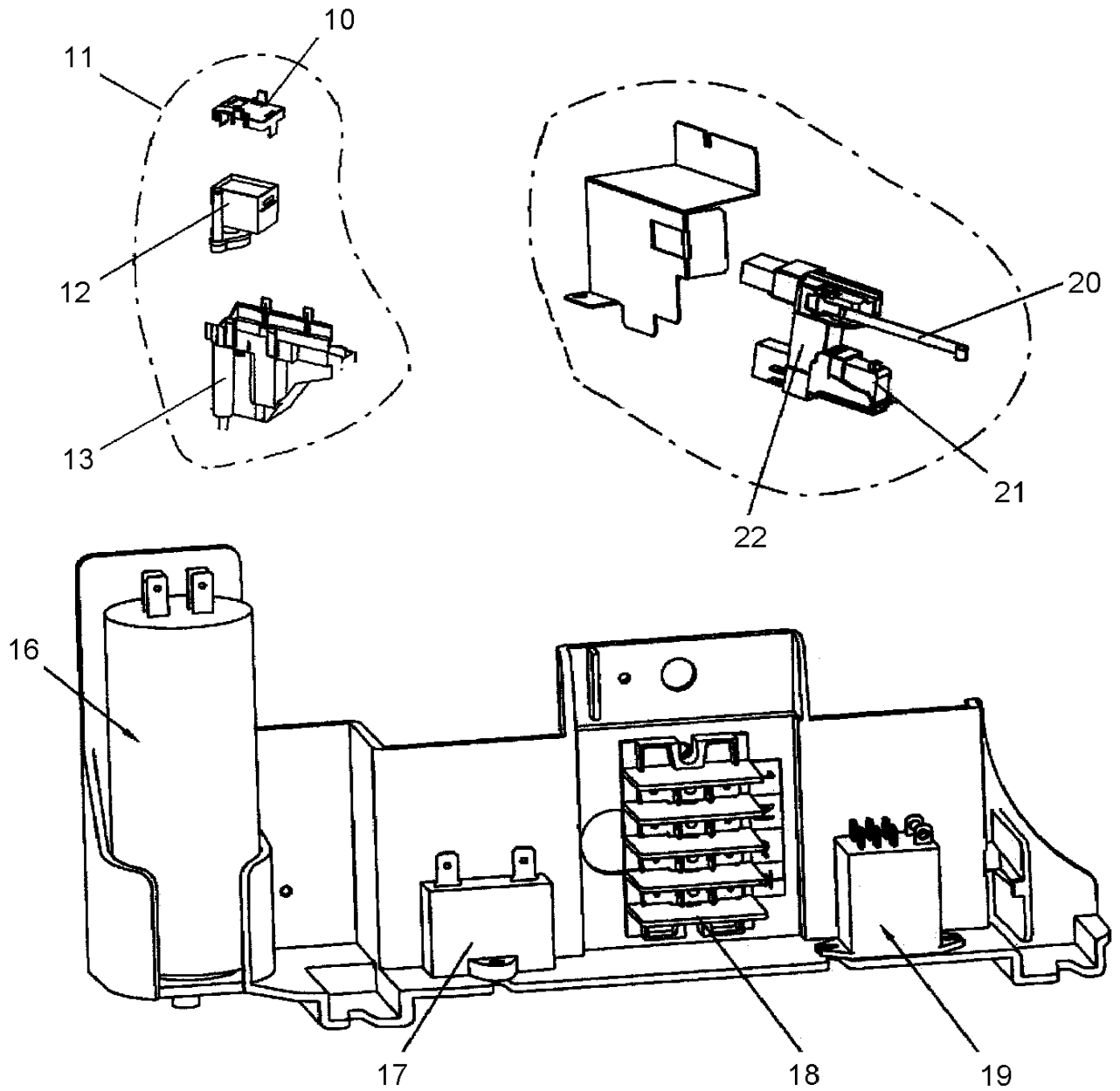
AELIA II 7 CD



28/04/2003

TH 3548

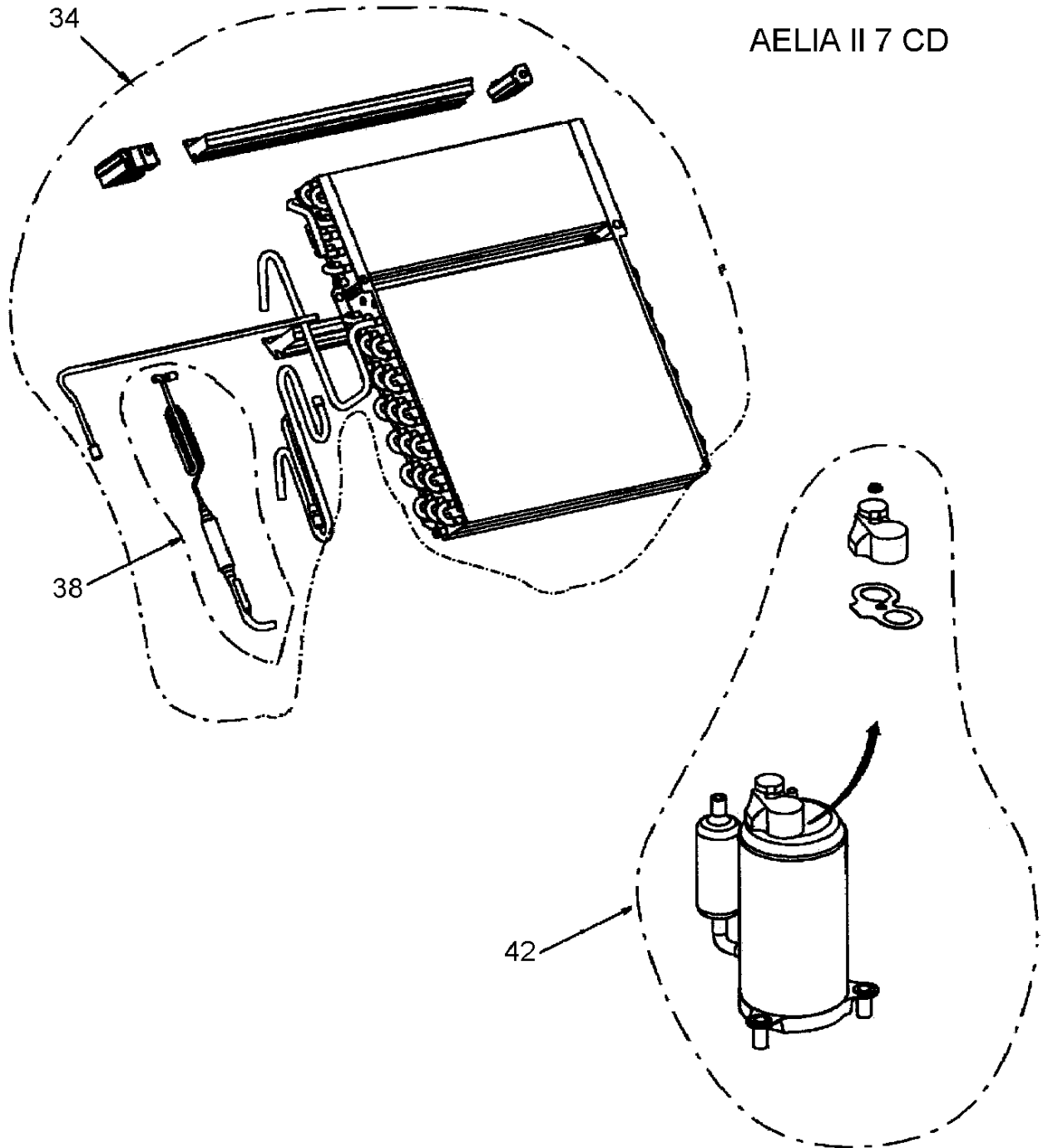
AELIA II 7 CD



28/04/2003

TH 3548

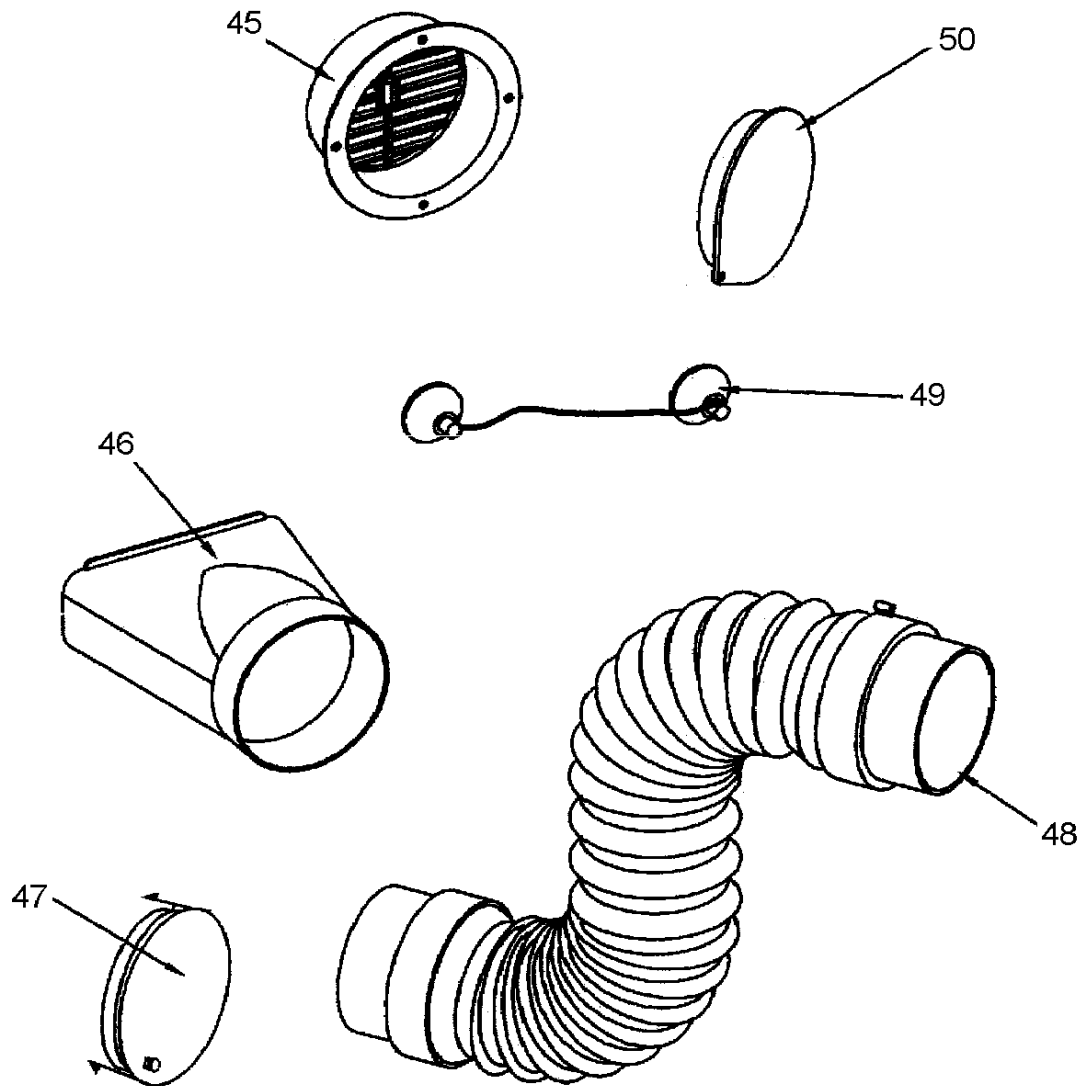
AELIA II 7 CD



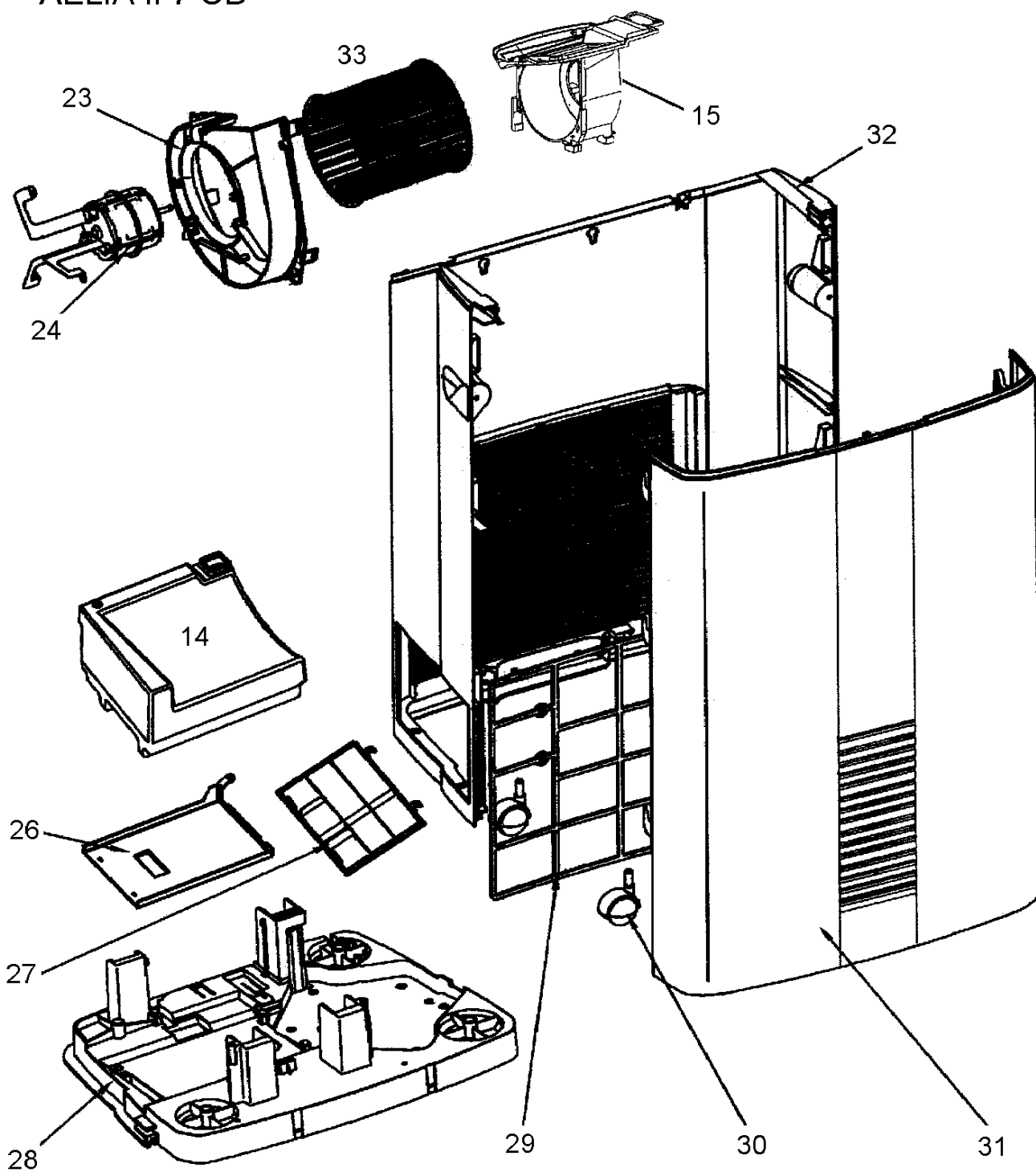
28/04/2003

TH 3548

AELIA II 7 CD



AELIA II 7 CD



28/04/2003

TH 3548

Marque :Airwell Modèle : AELIA N 7 CD / R410

Code Produit : 7MB021027

Numéro interne : 3976

Version : Froid seul 230/1/50

Liste des pièces de cet appareil

Rep	Code pièce	Remplacée par	Qté	Désignation	Observation
46	409921		1	Adaptateur fenêtre	
13	412011		1	Bac de pompe condensats	
22	412025		1	Boitier microswitch	
23	412002		1	Boitier support moteur ventilation	
18	4523051		1	Bornier	
9	412177		2	Bouton de commande	
5	412165		1	Carte électronique voyants	
7	412224		1	Commutateur 4 positions	
42	453042100		1	Compresseur C-1RV096H1A	
16	455000502		1	Condensateur compresseur	
17	455000101		1	Condensateur moteur ventil	
50	409920		1	Couvercle manchon mur/fenêtre	
47	412261		1	Couvercle sortie d'air	
1	412169		1	Déфлекteur arrière	
2	412170		1	Déфлекteur avant	
.	412289		1	Durite condensats avec bouchon (longue)	
38	453032300		1	Ens. capillaire	
34	453179600		1	Ens. évaporateur/condenseur/capillaire	
3	4523249		1	Ens. panneau de dessus	
11	4522085		1	Ens. pompe condensats	
29	412206		1	Filtre à air	
28	412000		1	Fond (unité intérieure)	
26	412005		1	Fond à bascule réservoir condensats	
48	4523088		1	Gaine d' évacuation d' air	
45	409918		1	Manchon mur/fenêtre	
21	412044		1	Microswitch D489Y5AA	
20	412152		1	Microswitch D489YGAC	
24	412042		1	Moteur ventil GLR 1390/1280/1170rpm	
32	4522080		1	Panneau arrière	
31	4523250		1	Panneau avant	
8	412230		1	Platine décor des commandes	
12	412047	9412047	1	Pompe condensats Askoll 0.08A/17W	
27	412221		1	Porte accès réservoir condensats	
.	453042100-2		1	Protecteur compresseur	

Marque :Airwell Modèle : AELIA N 7 CD / R410

Code Produit : 7MB021027

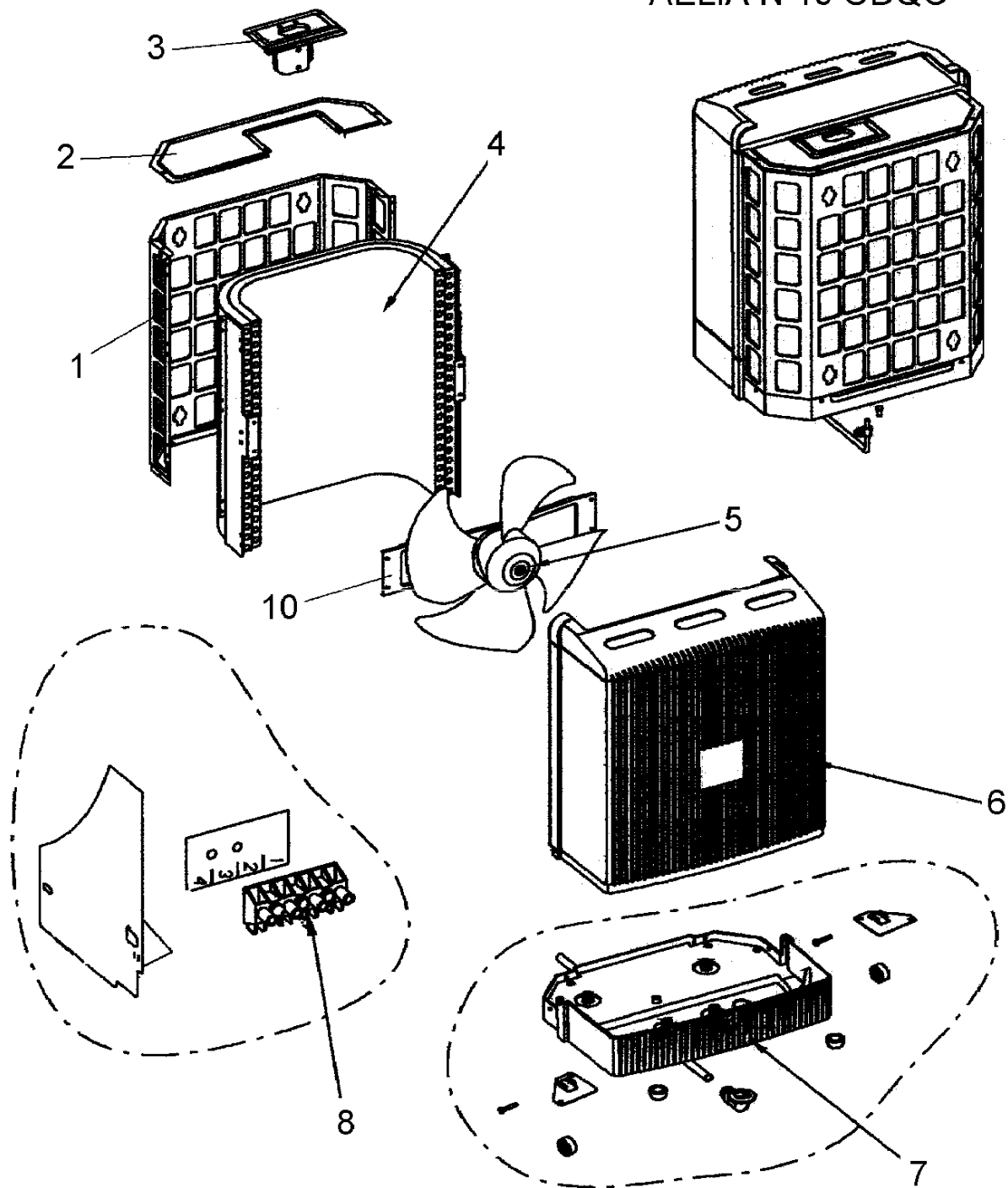
Numéro interne : 3976

Version : Froid seul 230/1/50

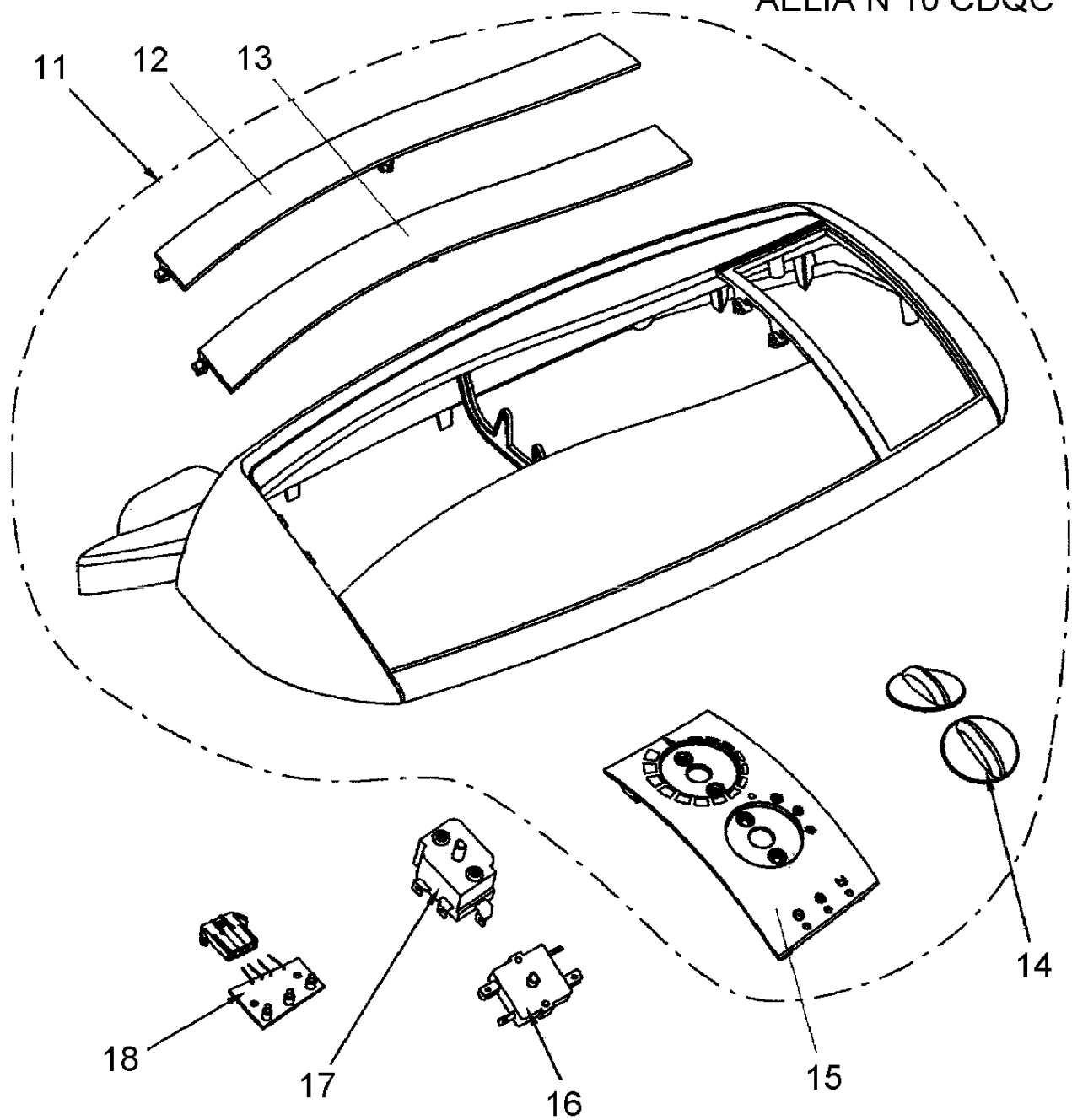
Liste des pièces de cet appareil

Rep	Code pièce	Remplacée par	Qté	Désignation	Observation
19	192106	230181	1	Relais Matsuba 250V 10A	
14	412010		1	Réservoir condensats 3 litres	
30	900109		4	Roulette (lot de 4)	
10	412012		1	Support pompe condensats	
6	412269		1	Thermostat de régulation à bulbe	
33	412029		1	Turbine 171.5*164	
49	410902		1	Ventouses + crochets et lacet	
15	412001		1	Volute	

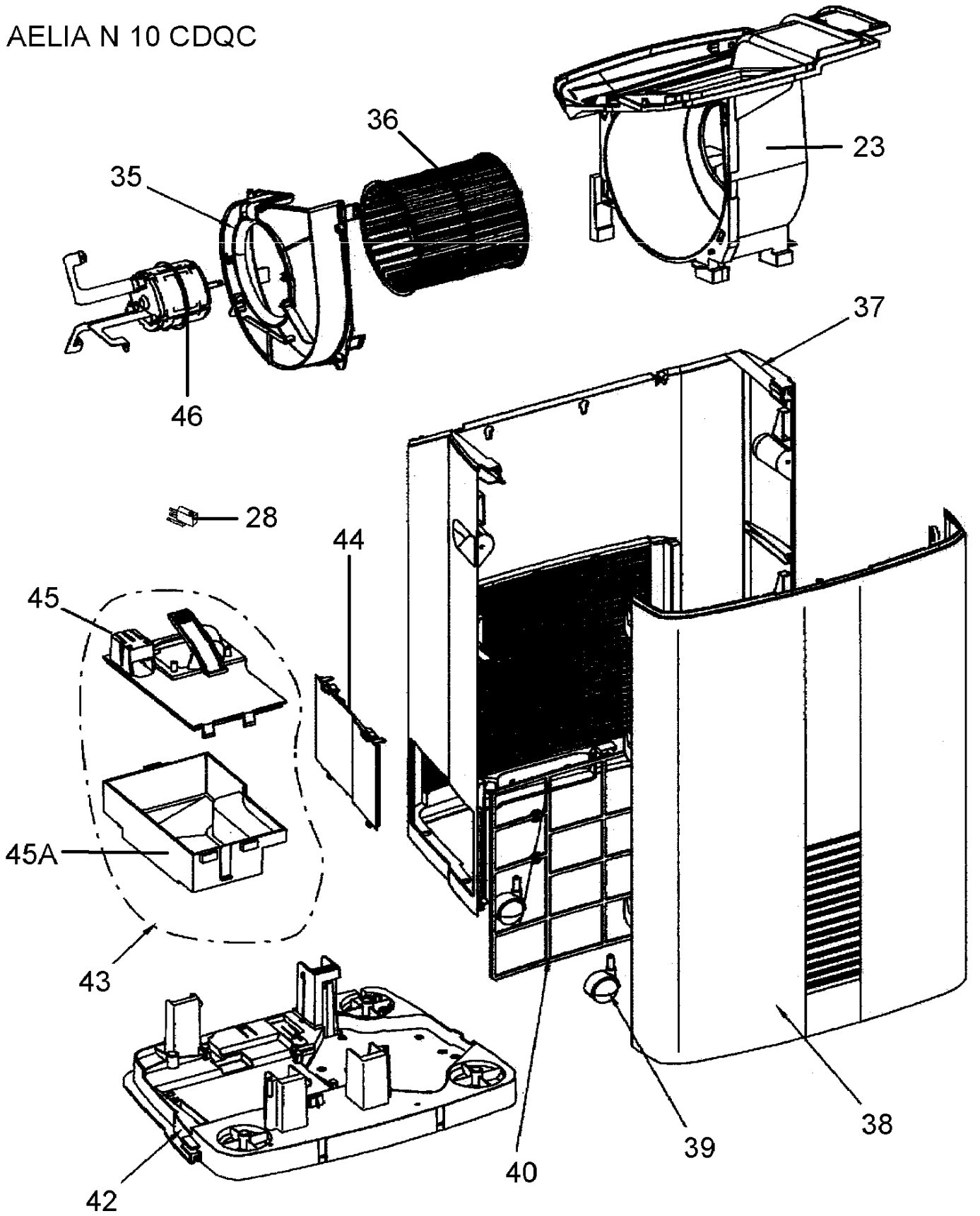
AELIA N 10 CDQC



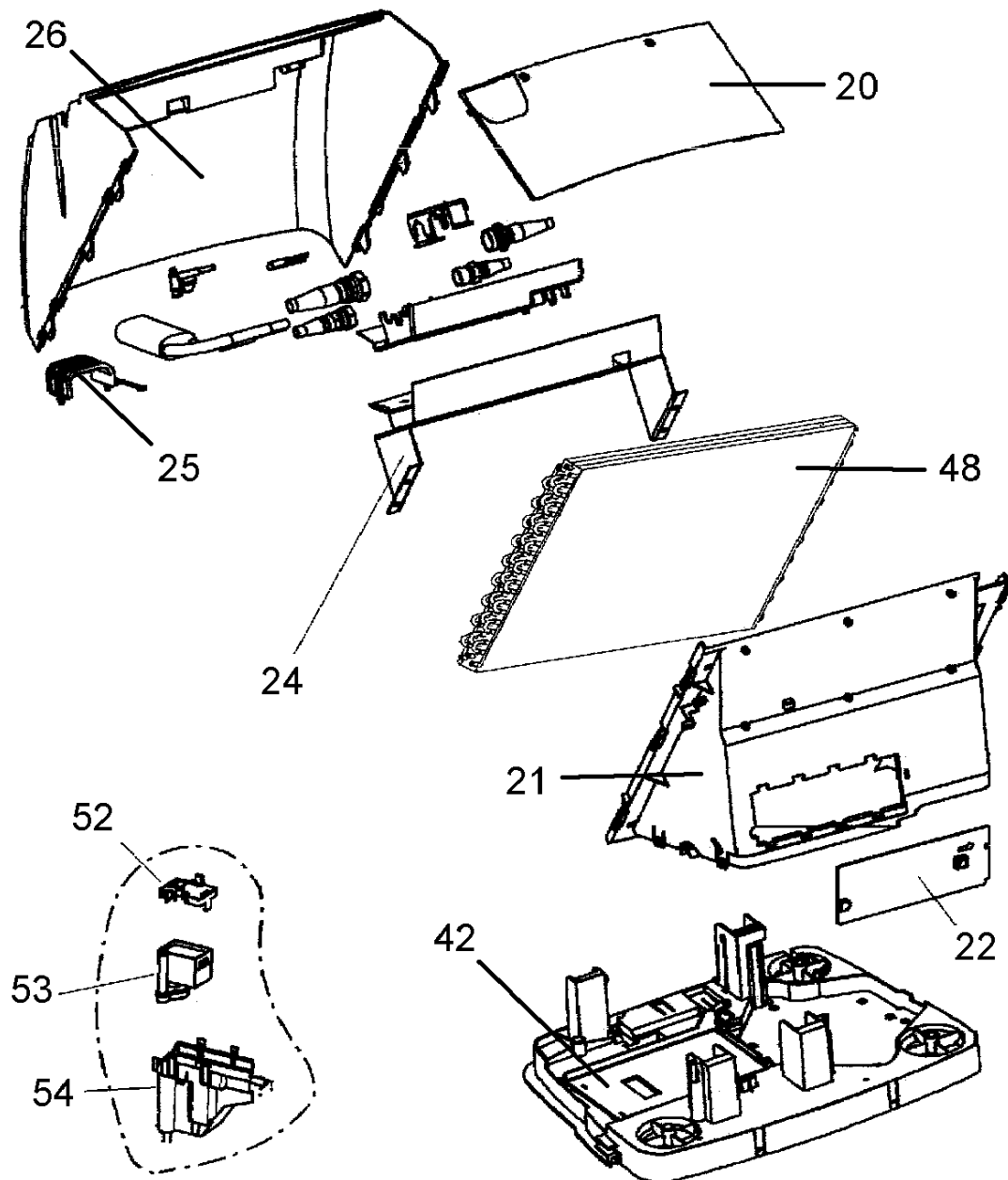
AELIA N 10 CDQC



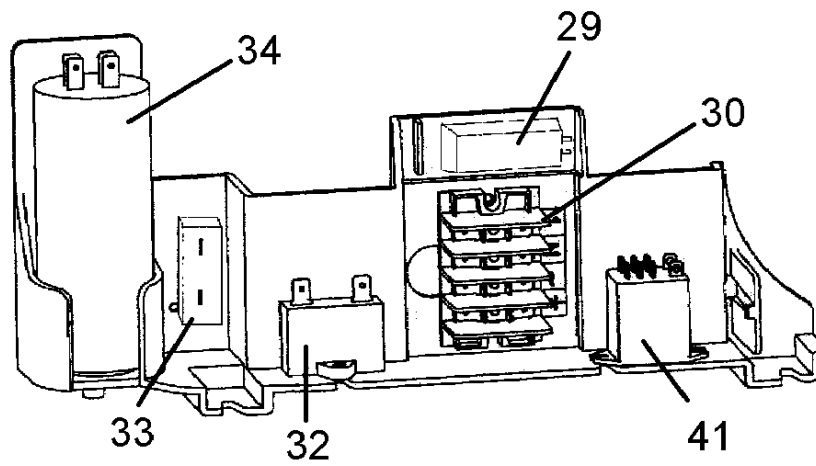
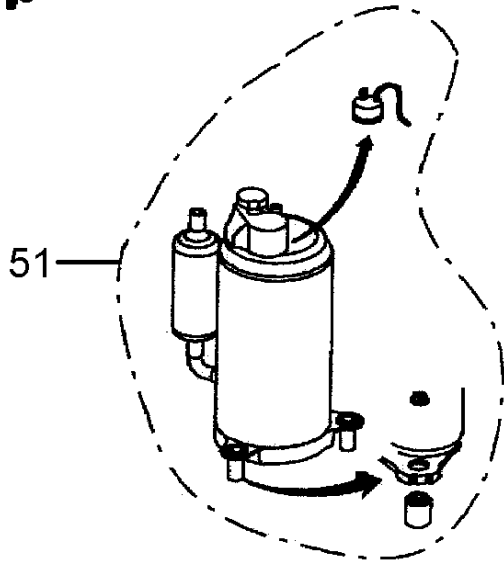
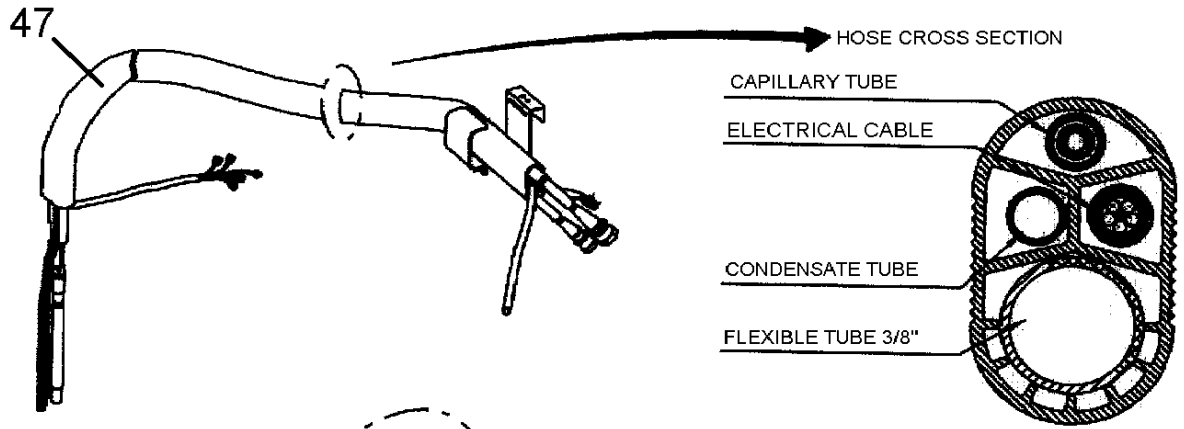
AELIA N 10 CDQC



AELIA N 10 CDQC



AELIA N 10 CDQC



Marque :Airwell Modèle : AELIA N 10 CDQC / R410

Code Produit : 7MB021032

Numéro interne : 3977

Version : Froid seul 230/1/50

Liste des pièces de cet appareil

Rep	Code pièce	Remplacée par	Qté	Désignation	Observation
54	412011		1	Bac de pompe condensats	
21	412003		1	Boitier évaporateur	
35	412002		1	Boitier support moteur ventilation	
30	4523051		1	Bornier	
8	410041		1	Bornier 16A	
14	412177		1	Bouton de commande	
26	412081		1	Cache évaporateur	
6	410542		1	Capot GC	
18	412165		1	Carte électronique voyants	
25	412185		1	Collier liaisons souples (ST)	
3	410914		1	Collier support liaisons souples (GC)	
16	412224		1	Commutateur 4 positions	
51	452932500		1	Compresseur ASG108CV-B7AT	
34	455000510		1	Condensateur compresseur	
32	455000101		1	Condensateur moteur ventil	
33	455000108		1	Condensateur moteur ventil	
4	452973800		1	Condenseur	
2	410915		1	Couvercle condenseur	
45	C412083		1	Couvercle réservoir condensats seul (nu)	
12	412169		1	Déфлекteur arrière	
13	412170		1	Déфлекteur avant	
.	452972200		1	Durite condensats avec bouchon (courte)	
.	412289		1	Durite condensats avec bouchon (longue)	
11	453186700		1	Ens. panneau de dessus	
43	SP000000023		1	Ens. réservoir condensats complet	
48	453107800		1	Evaporateur	
40	412206		1	Filtre à air	
42	453128100		1	Fond	
7	410942		1	Fond (réceptacle de condensats)	
47	453094200		1	Liaisons déconnectables	
28	412044		1	Microswitch D489Y5AA	
46	412028		1	Moteur ventil 25W - 1280/1170/920rpm	
37	412205		1	Panneau arrière (unité intérieure)	
1	410999		1	Panneau arrière GC	

Marque :Airwell Modèle : AELIA N 10 CDQC / R410

Code Produit : 7MB021032

Numéro interne : 3977

Version : Froid seul 230/1/50

Liste des pièces de cet appareil

Rep	Code pièce	Remplacée par	Qté	Désignation	Observation
38	412513		1	Panneau avant	
15	412230		1	Platine décor des commandes	
53	412047	9412047	1	Pompe condensats Askoll 0.08A/17W	
44	412221		1	Porte accès réservoir condensats	
22	412006		1	Porte boîtier évaporateur	
.	452933400		1	Protecteur compresseur	
41	230356		1	Relais Finder NO 65-31-8-230-0300	
45A	C412082		1	Réservoir condensats seul (nu)	
39	900109		4	Roulette (lot de 4)	
24	412350		1	Support connections	
10	4527306		1	Support moteur (O.U.)	
52	412012		1	Support pompe condensats	
.	412238		1	Support unité extérieure	
29	411232	232168	1	Thermostat de dégivrage Ranco K55-L5715	
17	412269		1	Thermostat de régulation à bulbe	
20	412210		1	Trappe de visite	
36	412029		1	Turbine 171.5*164	
5	410040		1	Ventilateur condenseur 1050/1100rpm	
23	412001		1	Volute	

Marque :Airwell Modèle : AELIA N 14 CDQC / R410

Code Produit : 7MB021042

Numéro interne : 3978

Version : Froid seul 230/1/50

Liste des pièces de cet appareil

Rep	Code pièce	Remplacée par	Qté	Désignation	Observation
54	412011		1	Bac de pompe condensats	
21	412003		1	Boitier évaporateur	
35	412002		1	Boitier support moteur ventilation	
30	4523051		1	Bornier	
8	410041		1	Bornier 16A	
14	412177		1	Bouton de commande	
26	412081		1	Cache évaporateur	
6	410542		1	Capot GC	
18	412165		1	Carte électronique voyants	
25	412185		1	Collier liaisons souples (ST)	
3	410914		1	Collier support liaisons souples (GC)	
16	412224		1	Commutateur 4 positions	
51	452944100		1	Compresseur C-RV168H1A	
34	455000510		1	Condensateur compresseur	
33	455000108		1	Condensateur moteur ventil	
32	455000101		1	Condensateur moteur ventil	
4	453107900		1	Condenseur	
2	410915		1	Couvercle condenseur	
45	C412083		1	Couvercle réservoir condensats seul (nu)	
12	412169		1	Déflexeur arrière	
13	412170		1	Déflexeur avant	
.	452972200		1	Durite condensats avec bouchon (courte)	
.	412289		1	Durite condensats avec bouchon (longue)	
11	4523107		1	Ens. panneau de dessus	
43	SP000000023		1	Ens. réservoir condensats complet	
48	452973900		1	Evaporateur	
40	412206		1	Filtre à air	
42	453128100		1	Fond	
7	410942		1	Fond (réceptacle de condensats)	
47	453094200		1	Liaisons déconnectables	
28	412044		1	Microswitch D489Y5AA	
46	412028		1	Moteur ventil 25W - 1280/1170/920rpm	
37	412205		1	Panneau arrière (unité intérieure)	
1	410999		1	Panneau arrière GC	

Marque :Airwell Modèle : AELIA N 14 CDQC / R410

Code Produit : 7MB021042

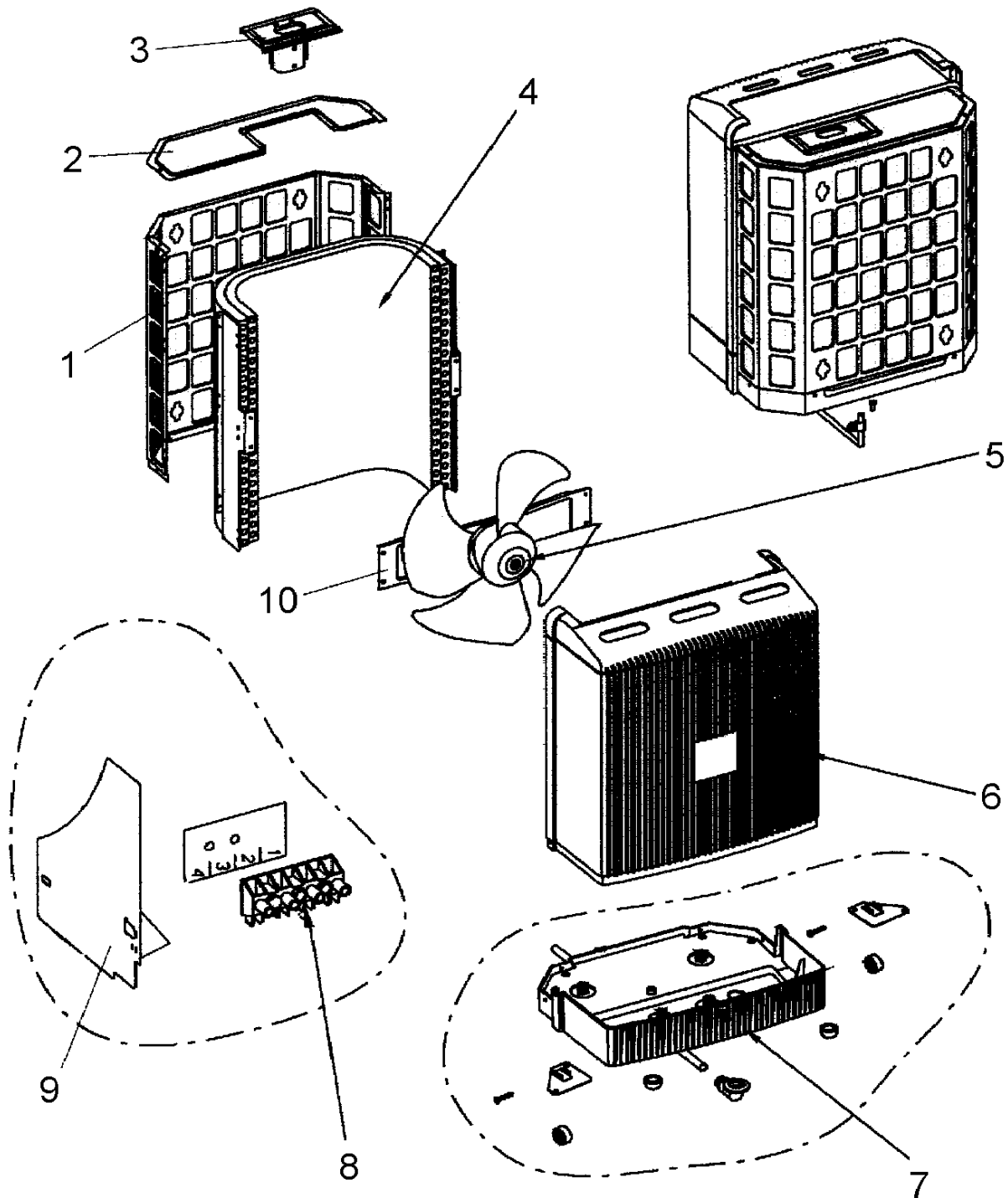
Numéro interne : 3978

Version : Froid seul 230/1/50

Liste des pièces de cet appareil

Rep	Code pièce	Remplacée par	Qté	Désignation	Observation
38	412513		1	Panneau avant	
15	412230		1	Platine décor des commandes	
53	412047	9412047	1	Pompe condensats Askoll 0.08A/17W	
44	412221		1	Porte accès réservoir condensats	
22	412006		1	Porte boîtier évaporateur	
.	453000600		1	Protecteur compresseur	
41	230356		1	Relais Finder NO 65-31-8-230-0300	
45A	C412082		1	Réservoir condensats seul (nu)	
39	900109		4	Roulette (lot de 4)	
24	412350		1	Support connections	
10	4527306		1	Support moteur (O.U.)	
52	412012		1	Support pompe condensats	
.	412238		1	Support unité extérieure	
29	411232	232168	1	Thermostat de dégivrage Ranco K55-L5715	
17	412269		1	Thermostat de régulation à bulbe	
20	412210		1	Trappe de visite	
36	412029		1	Turbine 171.5*164	
5	410040		1	Ventilateur condenseur 1050/1100rpm	
23	412001		1	Volute	

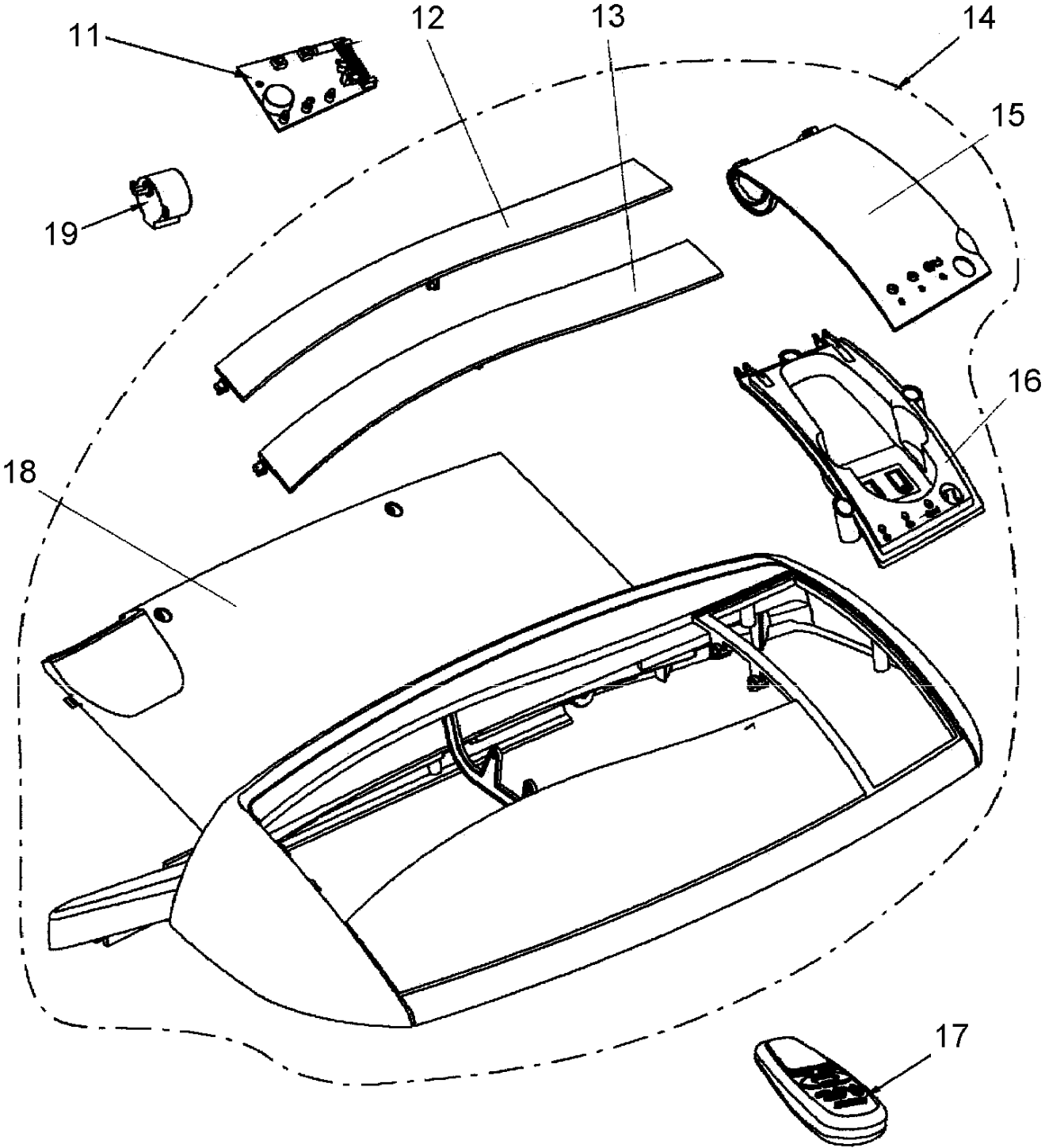
AELIA II 14 / IR / RC / QC



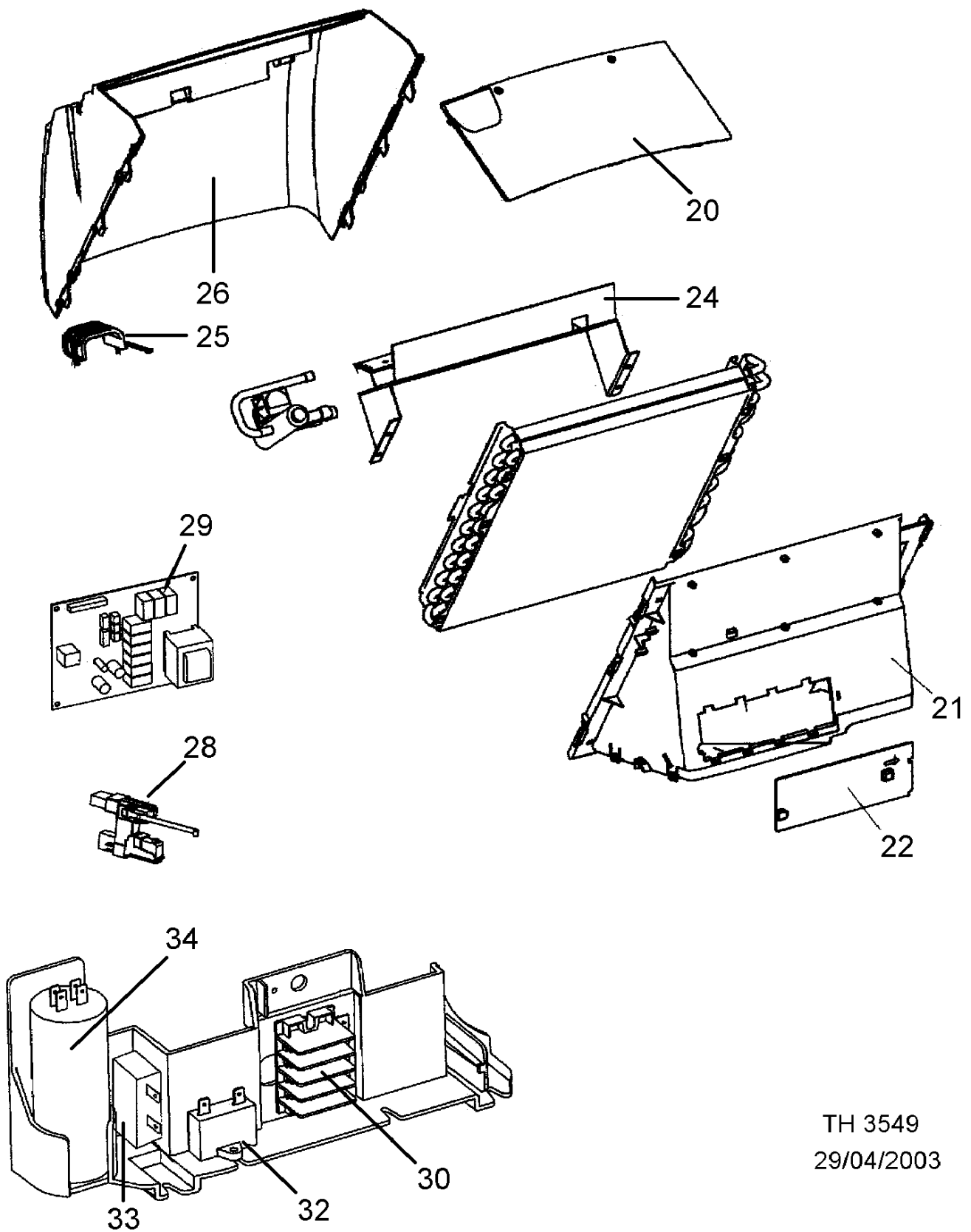
29/04/2003

TH 3549

AELIA II 14 / IR / RC / QC

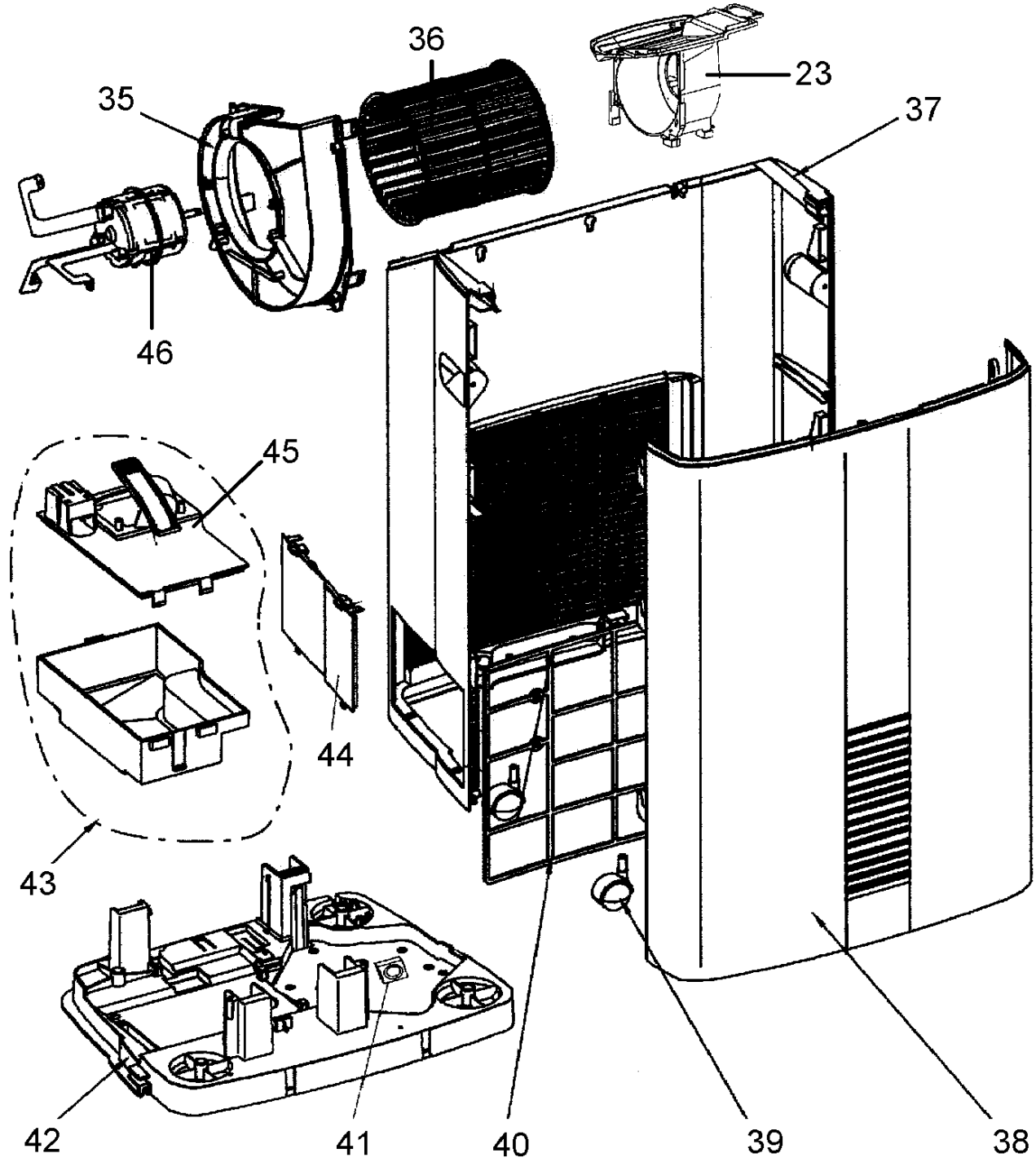


AELIA II 14 / IR / RC / QC



TH 3549
29/04/2003

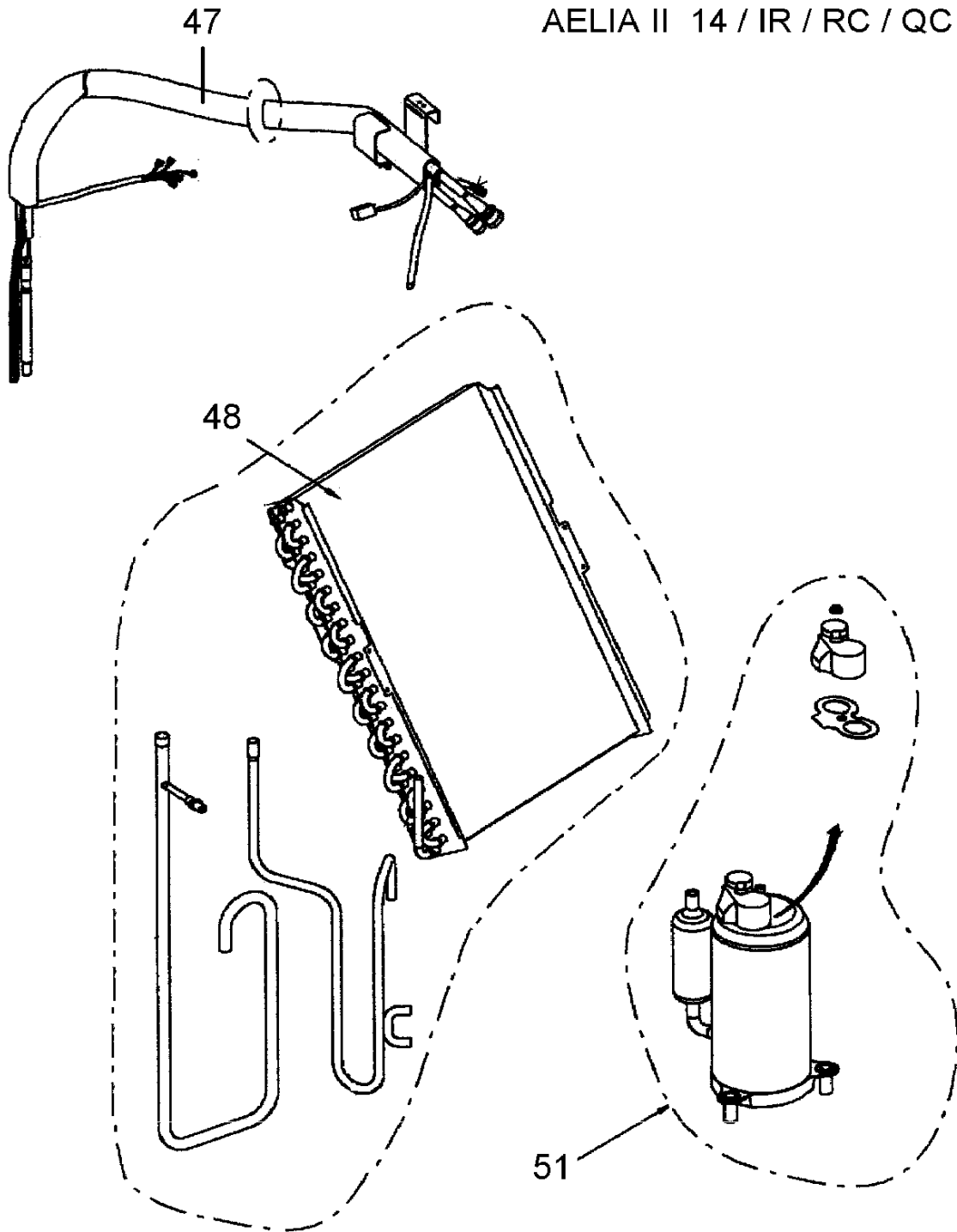
AELIA II 14 / IR / RC / QC



29/04/2003

TH 3549

AELIA II 14 / IR / RC / QC



29/04/2003

TH 3549

Marque : Airwell Modèle : AELIA N14 IR/RC/QC/R410

Code Produit : 7MB021040

Numéro interne : 4627

Version : Réversible 230/1/50

Liste des pièces de cet appareil

Rep	Code pièce	Remplacée par	Qté	Désignation	Observation
.	412011		1	Bac de pompe condensats	
16	412229		1	Boite télécommande	
21	412003		1	Boitier évaporateur	
35	412002		1	Boitier support moteur ventilation	
30	4523051		1	Bornier	
8	410041		1	Bornier 16A	
26	412081		1	Cache évaporateur	
6	410542		1	Capot GC	
29	453098300R		1	Carte électronique principale	
11	412163		1	Carte récepteur IR	
25	412185		1	Collier liaisons souples (ST)	
3	410914		1	Collier support liaisons souples (GC)	
51	452944100		1	Compresseur C-RV168H1A	
34	455000510		1	Condensateur compresseur	
33	455000108		1	Condensateur moteur ventil	
32	455000101		1	Condensateur moteur ventil	
4	453107900		1	Condenseur	
9	412537		1	Couvercle boitier électrique	
2	410915		1	Couvercle condenseur	
45	C412083		1	Couvercle réservoir condensats seul (nu)	
12	412169		1	Défecteur arrière	
13	412170		1	Défecteur avant	
14	4523218		1	Ens. panneau de dessus	
48	452973900		1	Evaporateur	
40	412206		1	Filtre à air	
42	453128100		1	Fond	
7	410942		1	Fond (réceptacle de condensats)	
47	412252		1	Liaisons déconnectables	
28	412044		1	Microswitch D489Y5AA	
19	436052	263022	1	Moteur de déflecteurs d'air	
46	412042R		1	Moteur ventil 1380/1300/1170 RPM	Unité intérieure
5	410040R		1	Moteur ventil A4E360-AE19-16	Unité extérieure
37	412205		1	Panneau arrière (unité intérieure)	
1	410999		1	Panneau arrière GC	

Marque :Airwell Modèle : AELIA N14 IR/RC/QC/R410

Code Produit : 7MB021040

Numéro interne : 4627

Version : Réversible 230/1/50

Liste des pièces de cet appareil

Rep	Code pièce	Remplacée par	Qté	Désignation	Observation
38	412513		1	Panneau avant	
18	412033		1	Panneau de dessus nu (unité intérieure)	
.	412047	9412047	1	Pompe condensats Askoll 0.08A/17W	
44	412221		1	Porte accès réservoir condensats	
22	412006		1	Porte boîtier évaporateur	
15	412226		1	Portillon télécommande	
43	C412082		1	Réservoir condensats seul (nu)	
39	412052	900109	4	Roulette	
24	412350		1	Support connections	
10	4527306		1	Support moteur (O.U.)	
.	412012		1	Support pompe condensats	
17	412548R		1	Télécdce RC5 RC (blanche)	
20	412210		1	Trappe de visite	
36	412029		1	Turbine 171.5*164	
.	4518952		1	Vanne d'inversion	
23	412001		1	Volute	