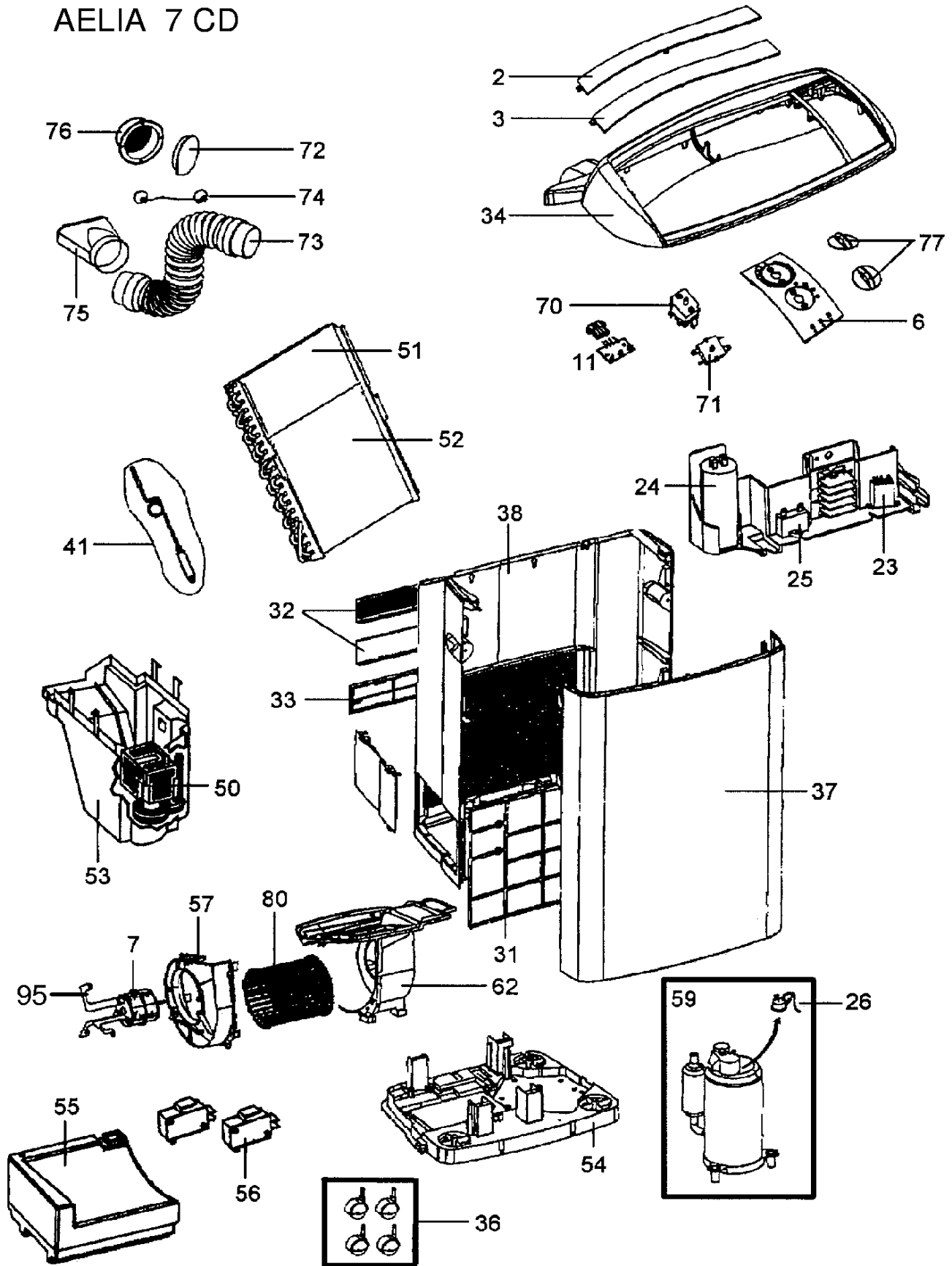


# AELIA 7 CD



Modifié le 20/09/01

TH 2957 A

**Marque :Airwell Modèle : AELIA 7 CD / R407C**

Code Produit : 7MB011010

Numéro interne : 3244

Version : Froid seul 230/1/50

**Liste des pièces de cet appareil**

Rep	Code pièce	Remplacée par	Qté	Désignation	Observation
75	409921		1	Adaptateur fenêtre	
53	412011		1	Bac de pompe condensats	
57	412002		1	Boitier support moteur ventilation	
77	412177		2	Bouton de commande	
11	412165		1	Carte électronique voyants	
70	412224		1	Commutateur 4 positions	
59	411659		1	Compresseur Goldstar NK134PLA24/R407C 230V	
25	435819		1	Condensateur 2,5uF	
24	233235		1	Condensateur 25uF à vis	
52	412390		1	Condenseur	
72	409920		1	Couvercle manchon mur/fenêtre	
2	412169		1	Déфлекteur arrière	
3	412170		1	Déфлекteur avant	
.	900130		1	Emballage Aélia 7	
41	412332		1	Ens. capillaire	
51	412391		1	Ens. évaporateur/condenseur/capillaire	
31	412206		1	Filtre à air	
32	422502		1	Filtre à charbon actif	
32	221549		1	Filtre électrostatique	
54	412000		1	Fond (unité intérieure)	
73	409821	4523088	1	Gaine d' évacuation d' air	
76	409918		1	Manchon mur/fenêtre	
56	412044		2	Microswitch D489Y5AA	
7	4526138		1	Moteur ventil	
38	412205		1	Panneau arrière (unité intérieure)	
37	412175		1	Panneau avant (unité intérieure)	
34	412031		1	Panneau de dessus nu	
95	900133		3	Patte moteur (lot de 3)	
6	412171		1	Platine décor des commande	
50	412047	9412047	1	Pompe condensats Askoll 0.08A/17W	
26	411660		1	Protecteur MRA 12012-12026	
23	230181		1	Relais Finder 12A 250V type 56.32	
55	412010		1	Réservoir condensats 3 litres	
36	900109		1	Roulette (lot de 4)	unité intérieure

**Marque :Airwell    Modèle : AELIA 7 CD / R407C**

Code Produit : 7MB011010

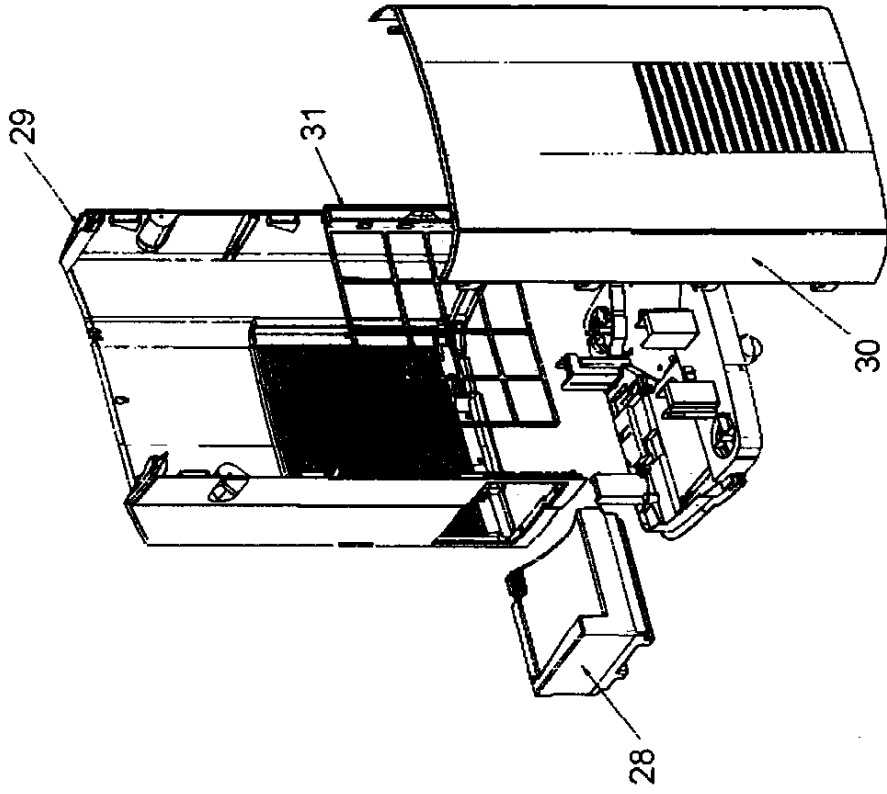
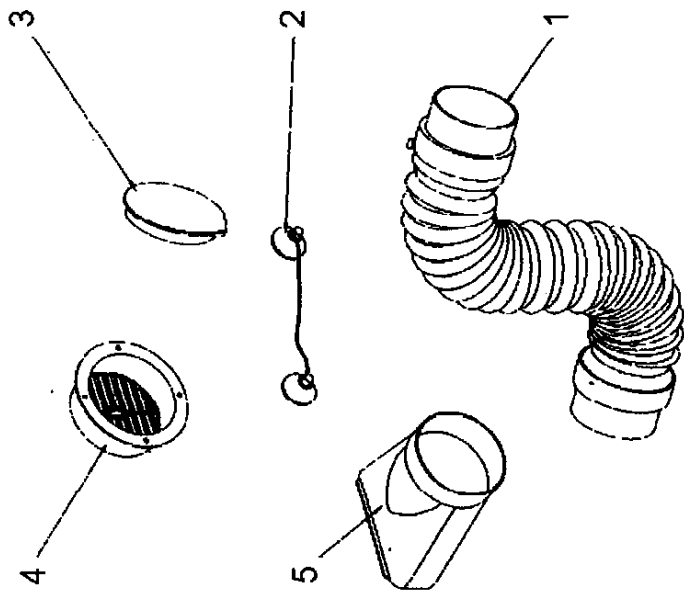
Numéro interne : 3244

Version : Froid seul 230/1/50

**Liste des pièces de cet appareil**

<b>Rep</b>	<b>Code pièce</b>	<b>Remplacée par</b>	<b>Qté</b>	<b>Désignation</b>	<b>Observation</b>
33	422588		1	Support filtre (charbon/électrostatique)	
71	412269		1	Thermostat de régulation à bulbe	
80	4526181		1	Turbine alu	
74	410902		1	Ventouses + crochets et lacet	
62	412001		1	Volute	

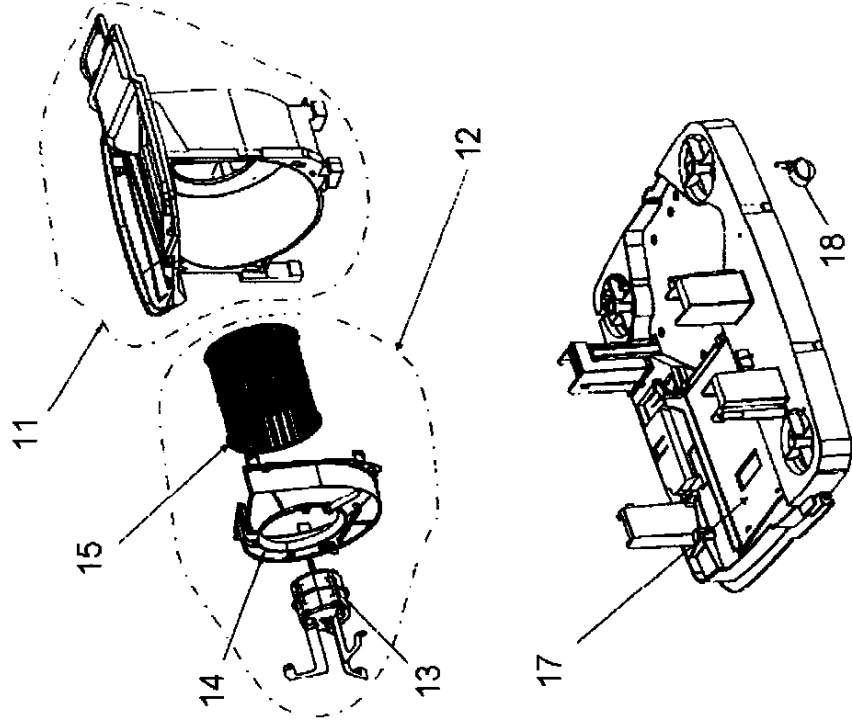
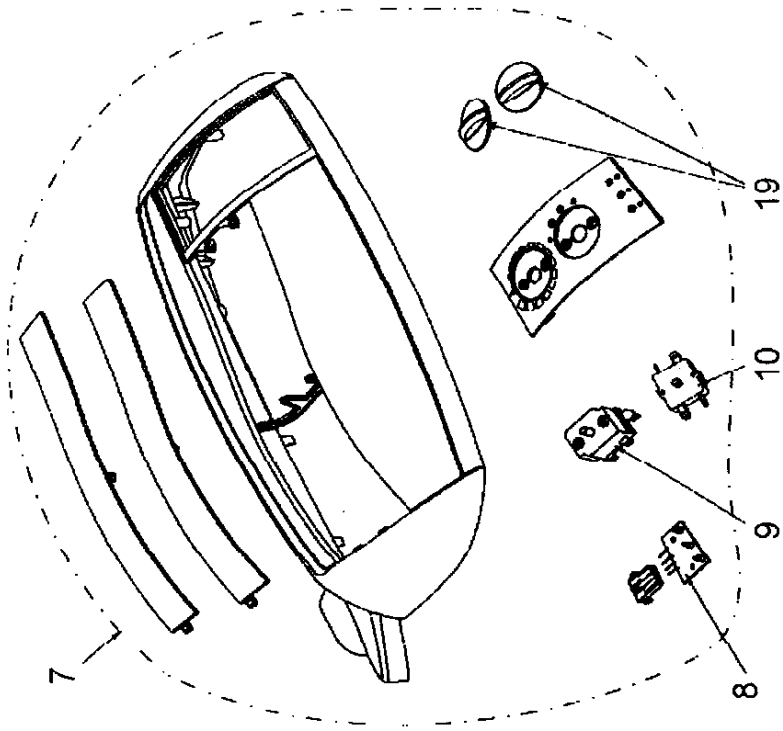
AELIA II 7 CD - IR



22/07/02  
imp. RTE

TH 3508 - 1

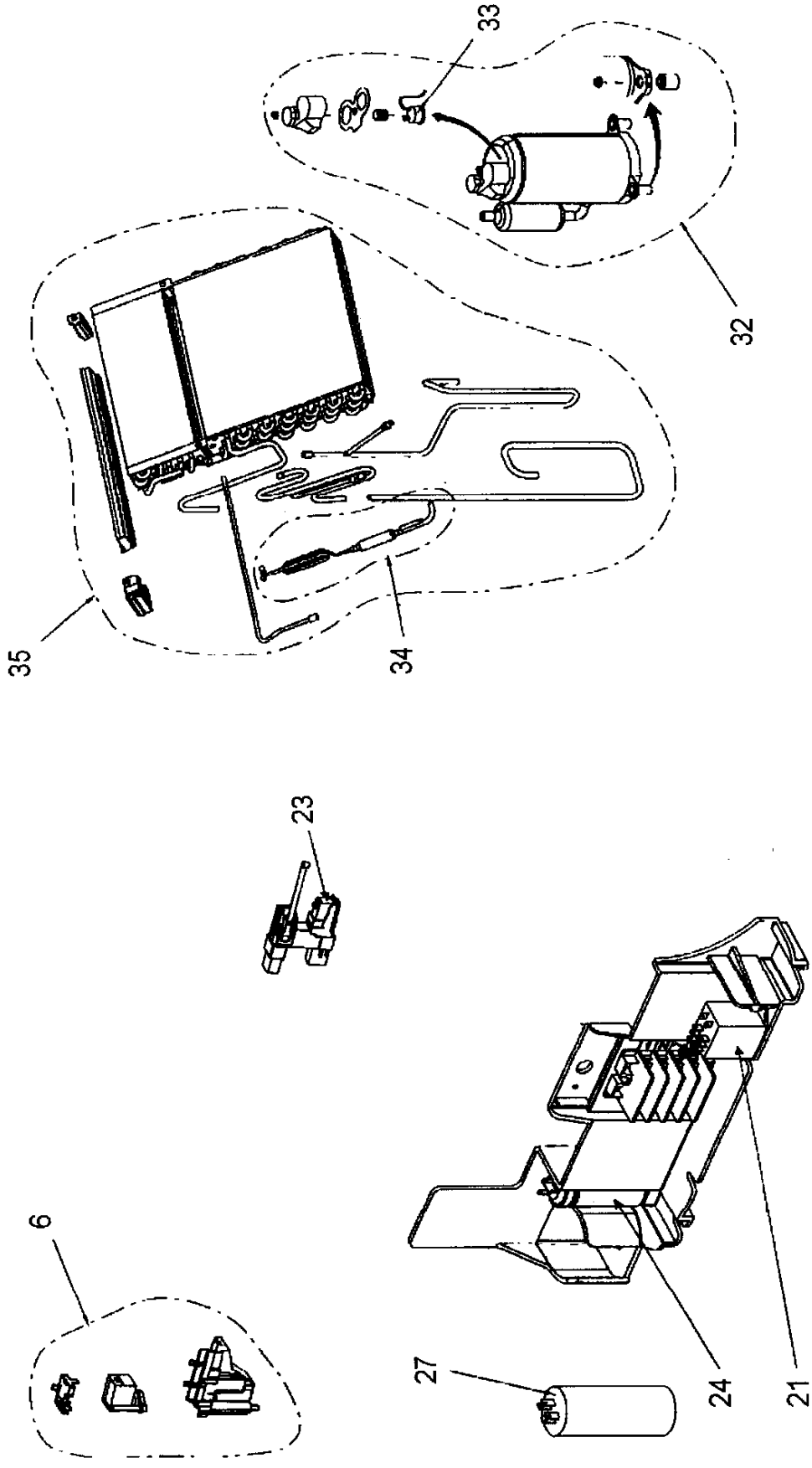
AELIA II 7 CD



22/07/02  
imp. RTE

TH 3508 - 2

AELIA II 7 CD



**Marque :Airwell Modèle : AELIA II 7 CD / R407C**

Code Produit : 7MB011015A

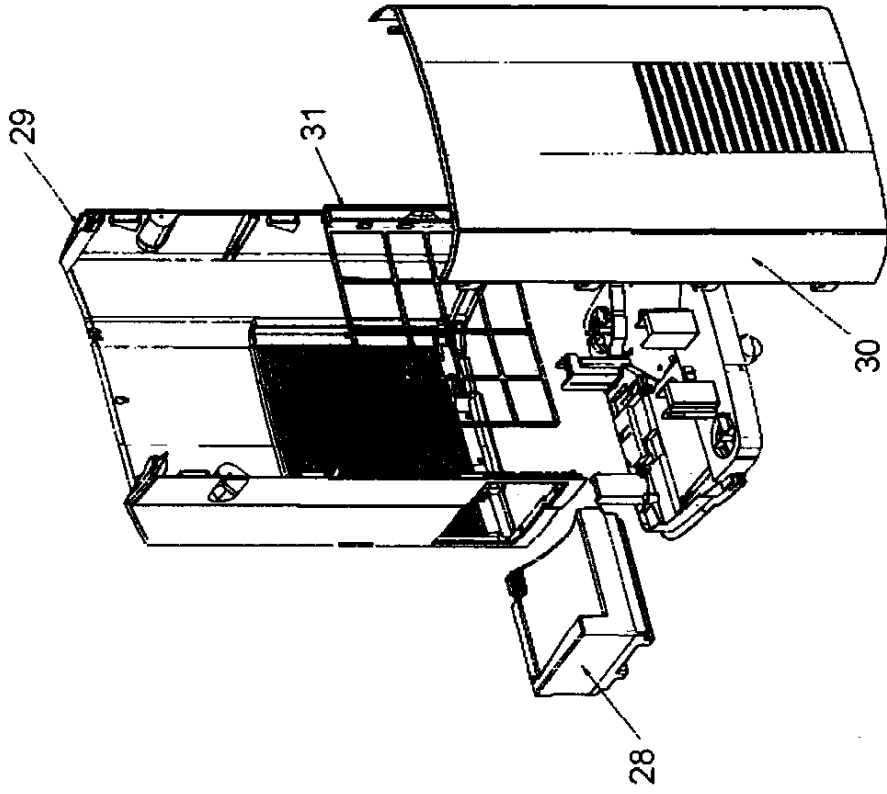
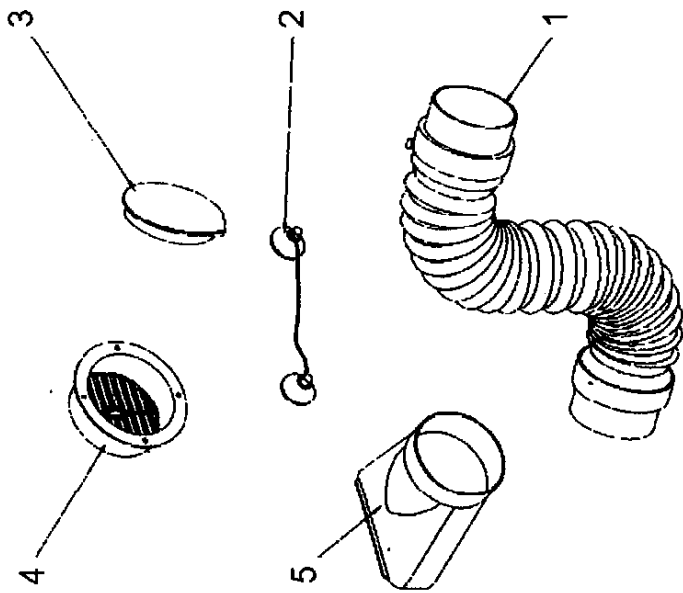
Numéro interne : 2787

Version : Froid seul 230/1/50

**Liste des pièces de cet appareil**

Rep	Code pièce	Remplacée par	Qté	Désignation	Observation
5	409921		1	Adaptateur fenêtre	
14	412002		1	Boitier support moteur ventilation	
19	412177		2	Bouton de commande	
8	412165		1	Carte électronique voyants	
10	412224		1	Commutateur 4 positions	
24	435819		1	Condensateur 2,5uF	
27	442000		1	Condensateur 40uF/400V	
3	409920		1	Couvercle manchon mur/fenêtre	
34	412111		1	Ens. capillaire	
32	430960		1	Ens. compresseur Rechi 44C193A/R407C	
35	412391		1	Ens. évaporateur/condenseur/capillaire	
7	412262		1	Ens. panneau de dessus	
12	SP000000010		1	Ens. ventilation air traité	
11	SP000000006		1	Ens. volute air traité	
31	412206		1	Filtre à air	
17	412000		1	Fond (unité intérieure)	
1	409821	4523088	1	Gaine d' évacuation d' air	
4	409918		1	Manchon mur/fenêtre	
23	412044		1	Microswitch D489Y5AA	
13	4526138		1	Moteur ventil	
29	SP000000025		1	Panneau arrière	
30	SP000000076		1	Panneau avant	
6	412047	9412047	1	Pompe condensats Askoll 0.08A/17W	
33	439572		1	Protecteur Rechi MRA99226	
21	230181		1	Relais Finder 12A 250V type 56.32	
28	412010		1	Réservoir condensats 3 litres	
18	900109		1	Roulette (lot de 4)	
9	412269		1	Thermostat de régulation à bulbe	
15	4526181		1	Turbine alu	
2	410902		1	Ventouses + crochets et lacet	

AELIA II 7 CD - IR

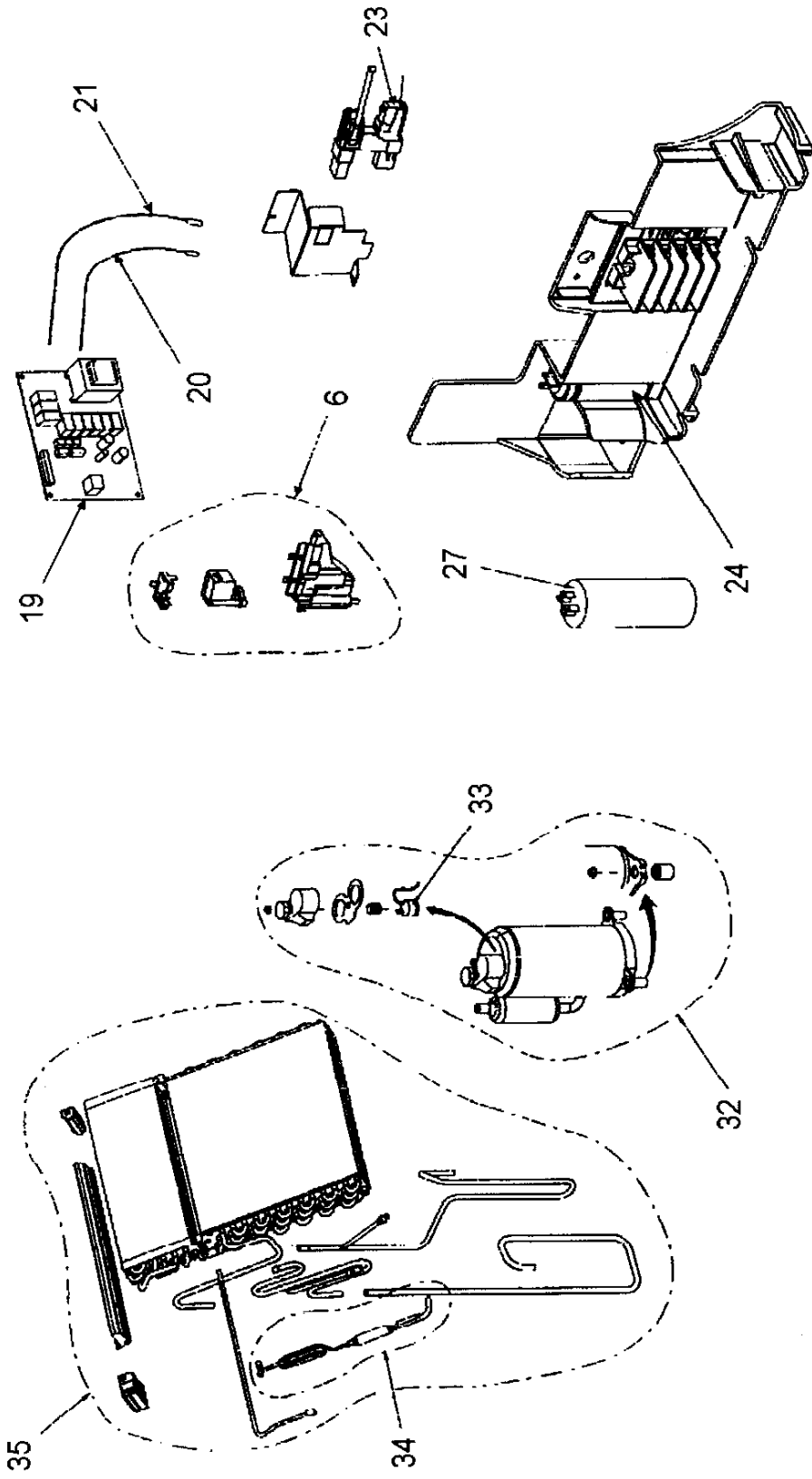


22/07/02  
imp. RTE

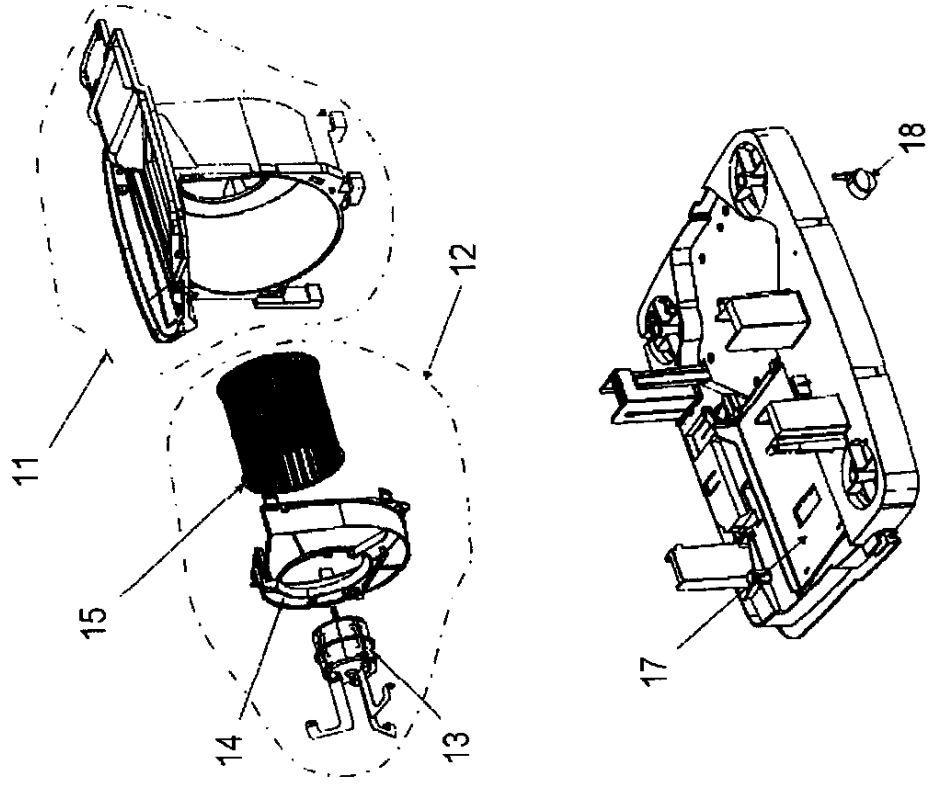
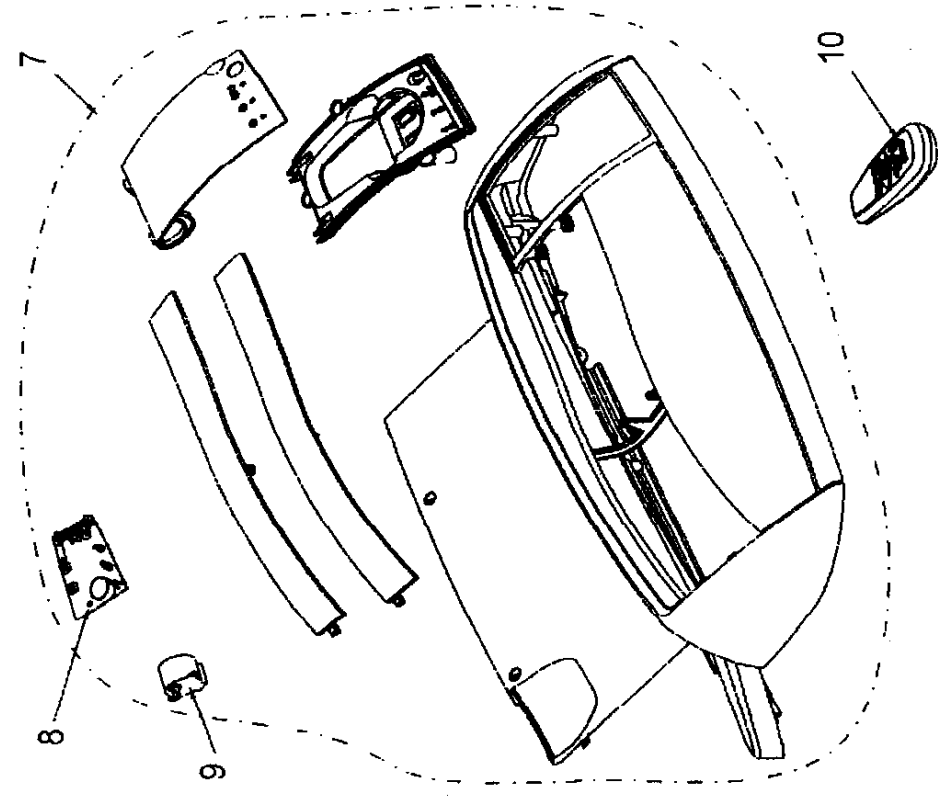
TH 3508 - 1



AELIA II 7 IR



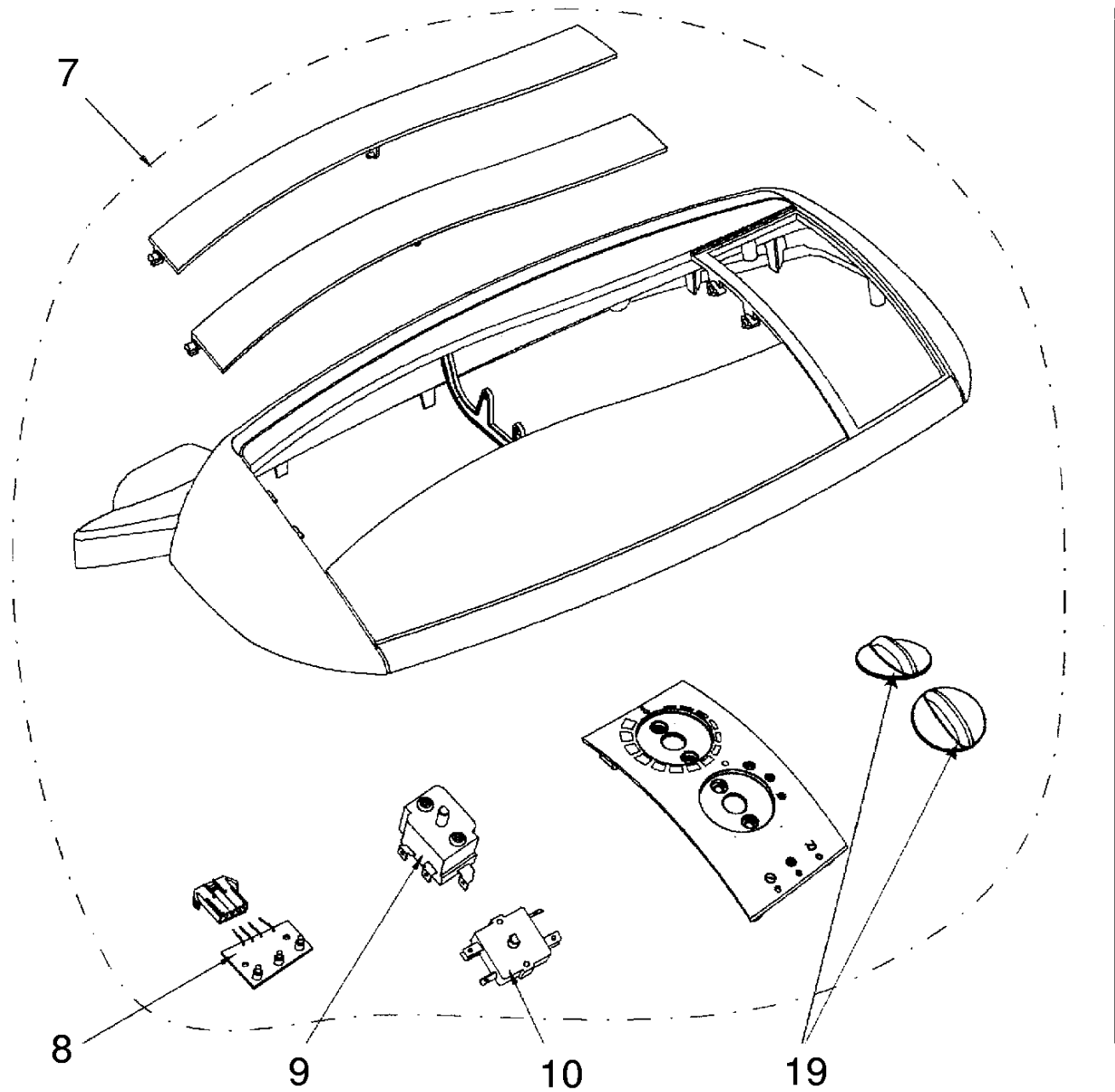
AELIA II 7 IR



22/07/02

TH 3508 - 5

# AELIA II 10 - 14 Direct Control Head assembly

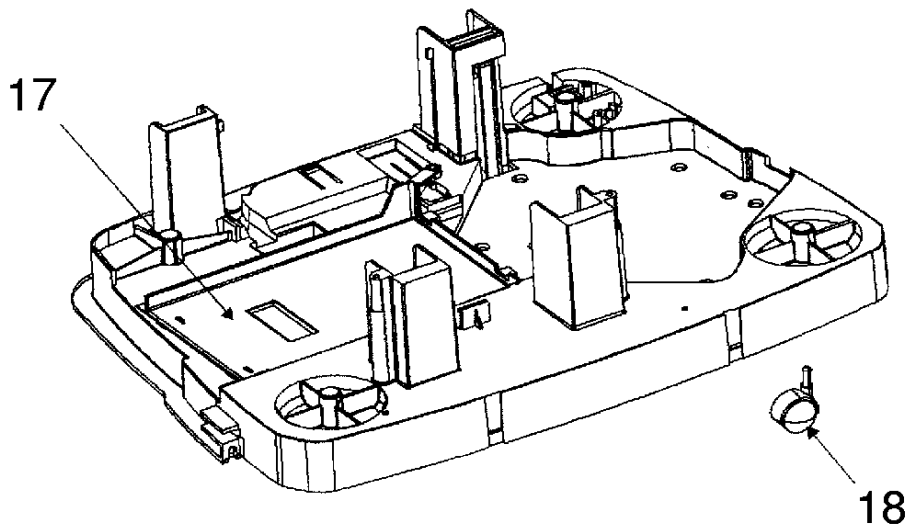
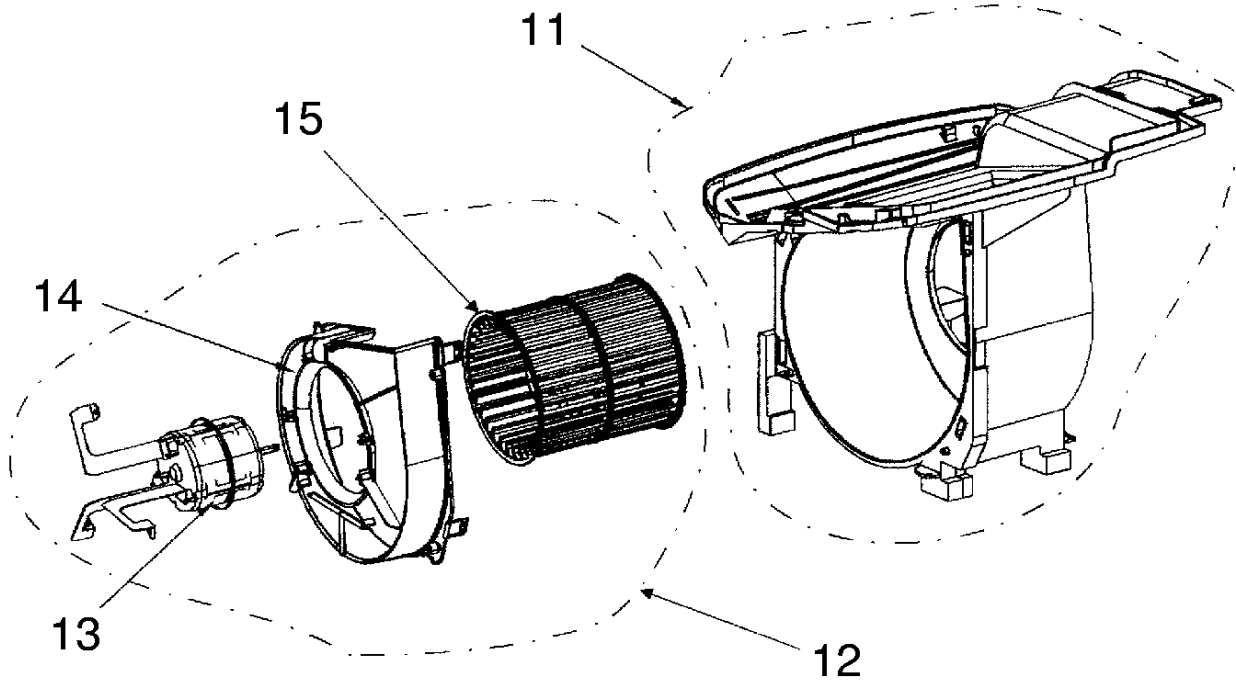


TH 3505 - 1A

imp. RTE 2/07/2002

AELIA II 10 - 14

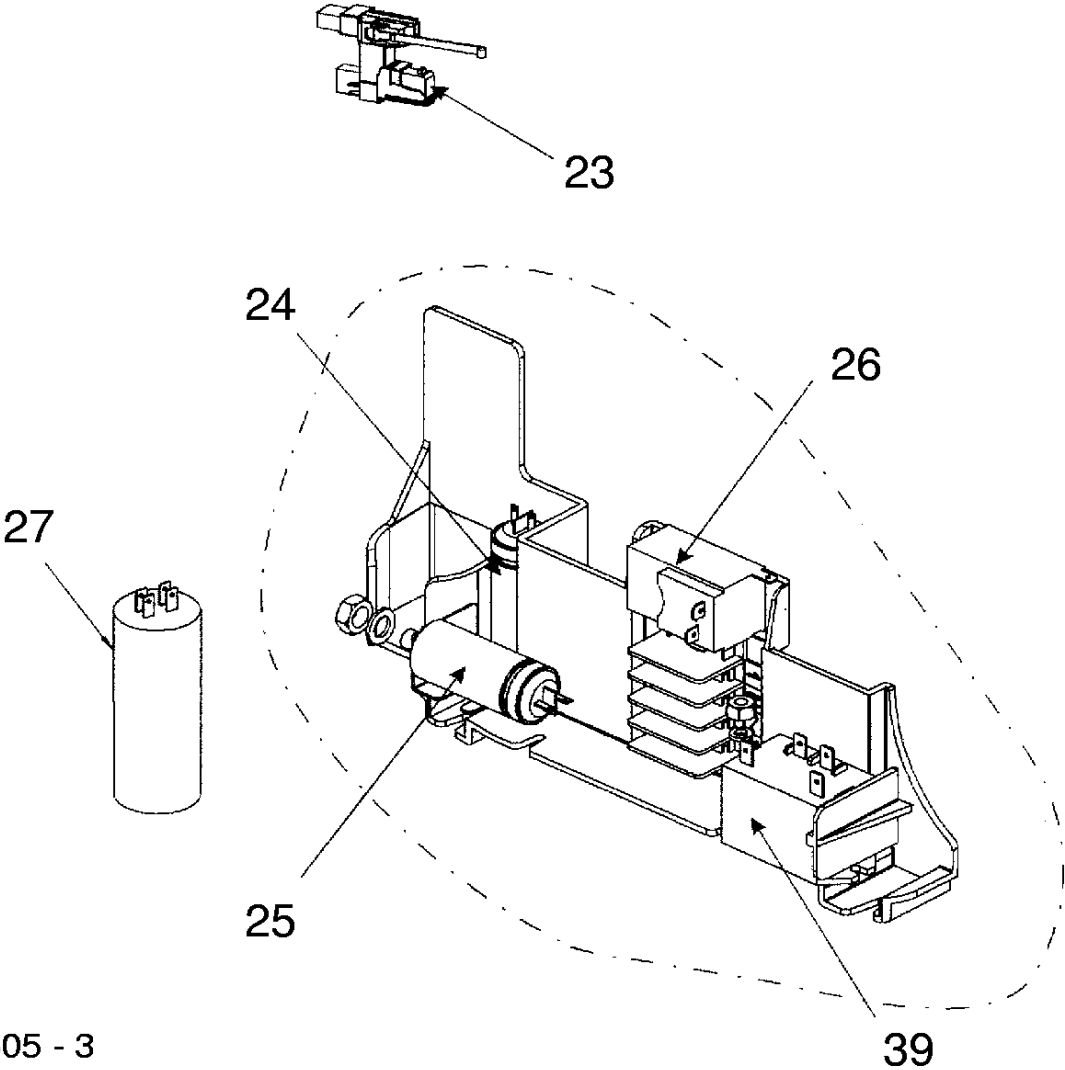
Drain pan assembly



TH 3505 - 2

imp. RTE 2/07/2002

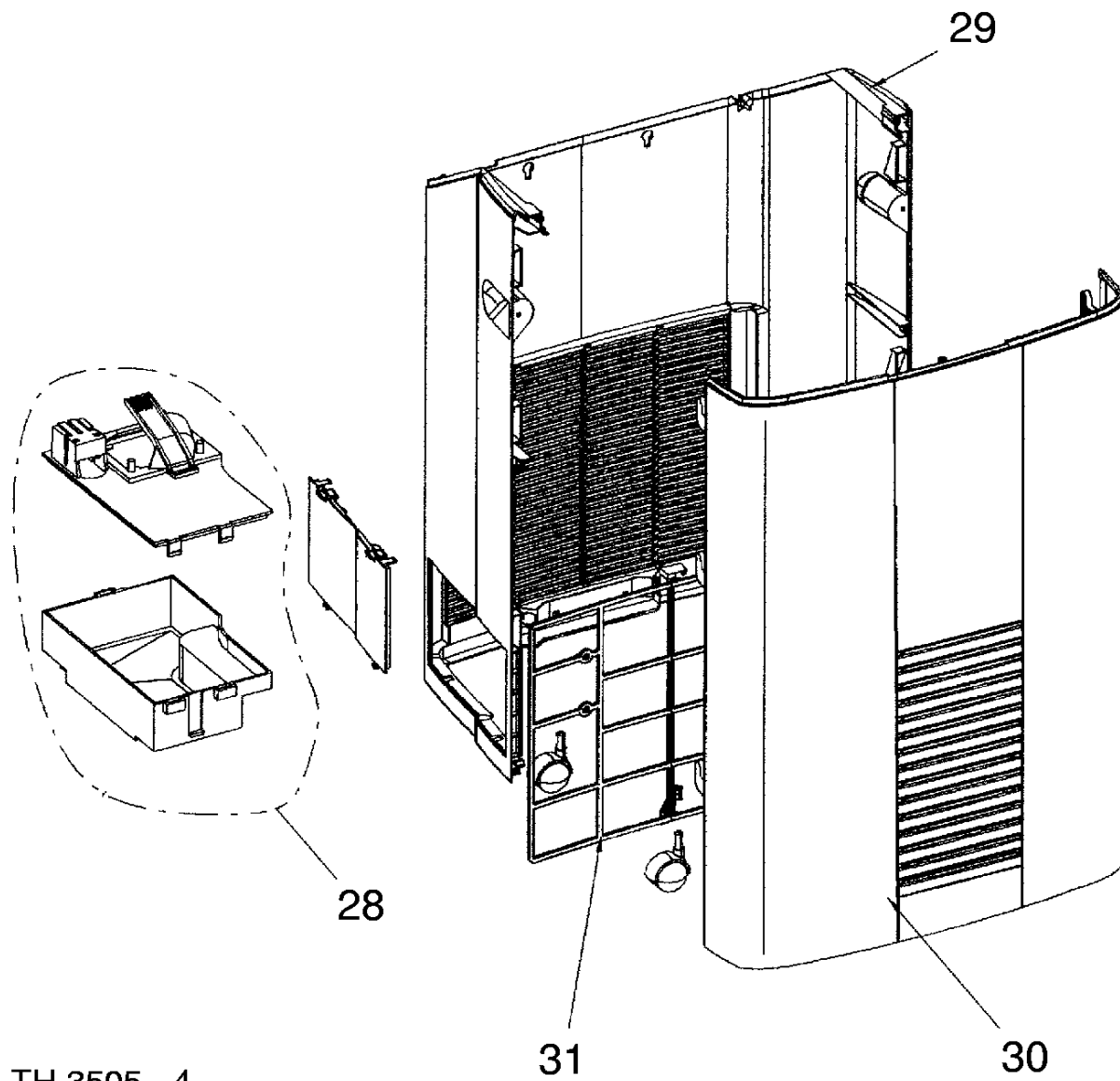
# AELIA II 10 - 14 Direct Control - Electrical assembly



TH 3505 - 3  
imp. RTE 2/07/2002

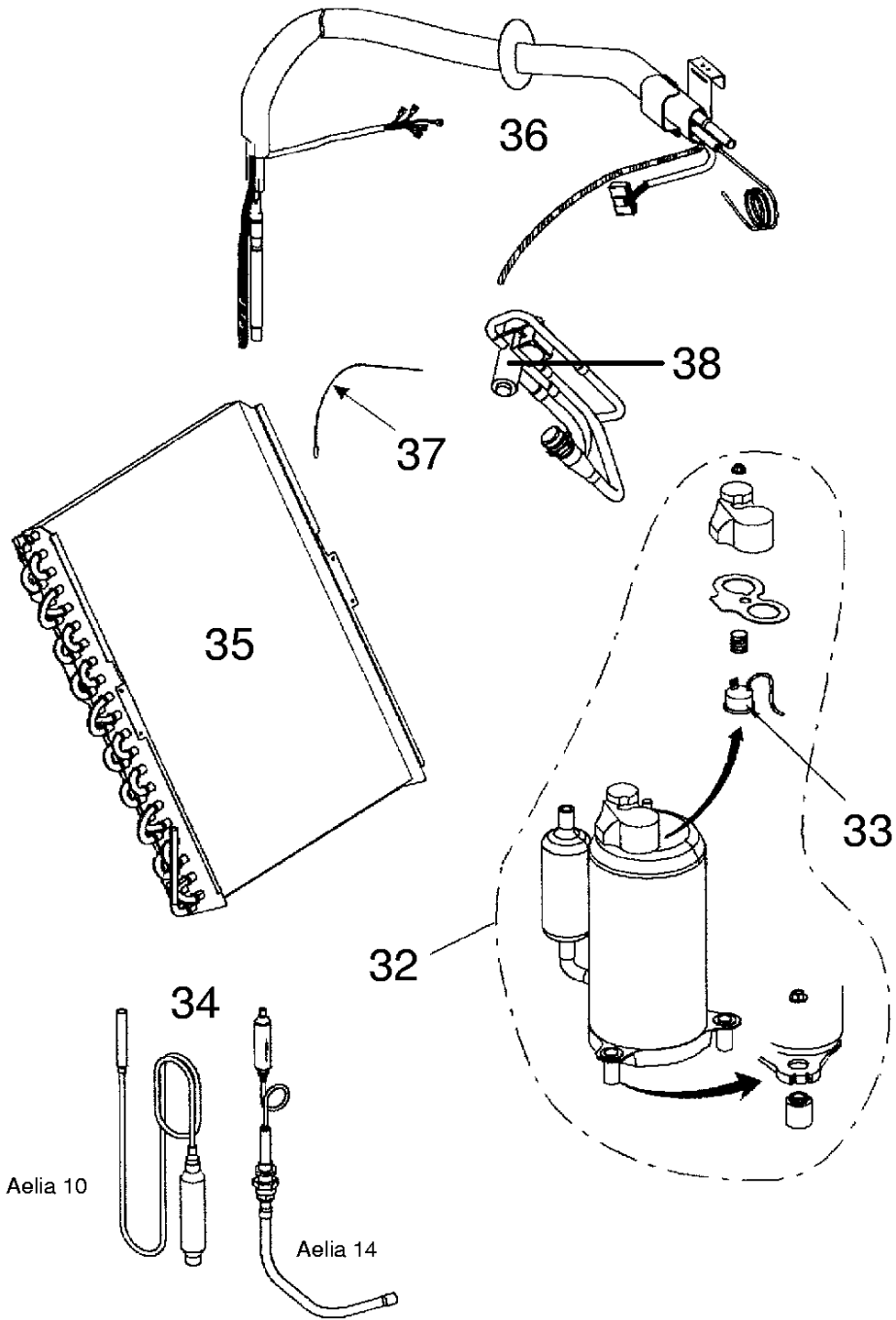
AELIA II 10 - 14

Enclosure

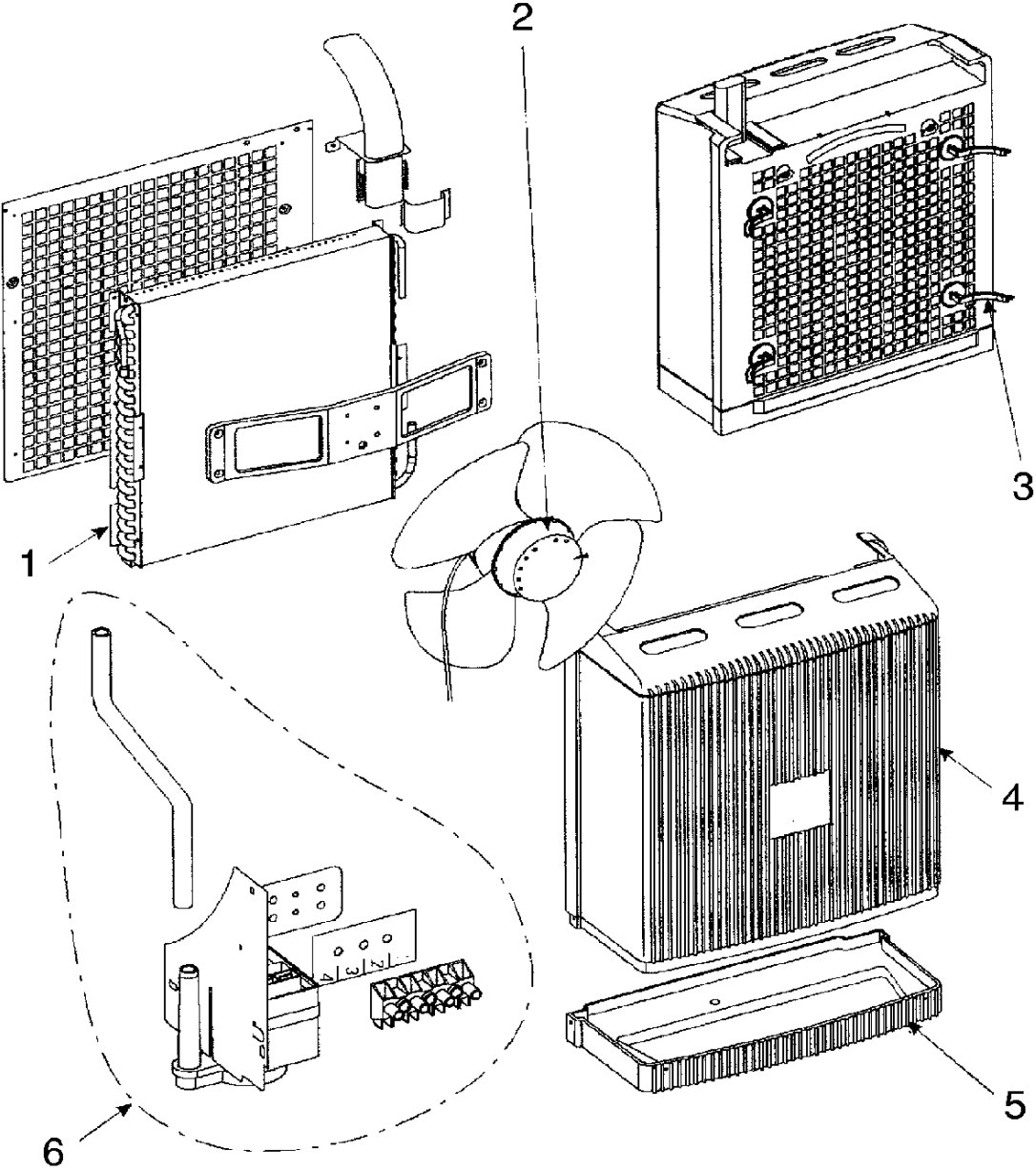


TH 3505 - 4

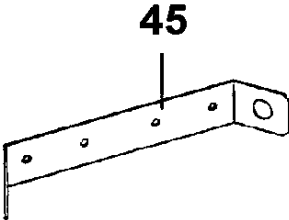
imp. RTE 2/07/2002



# AELIA II 10 - 14 Outdoor unit general assembly

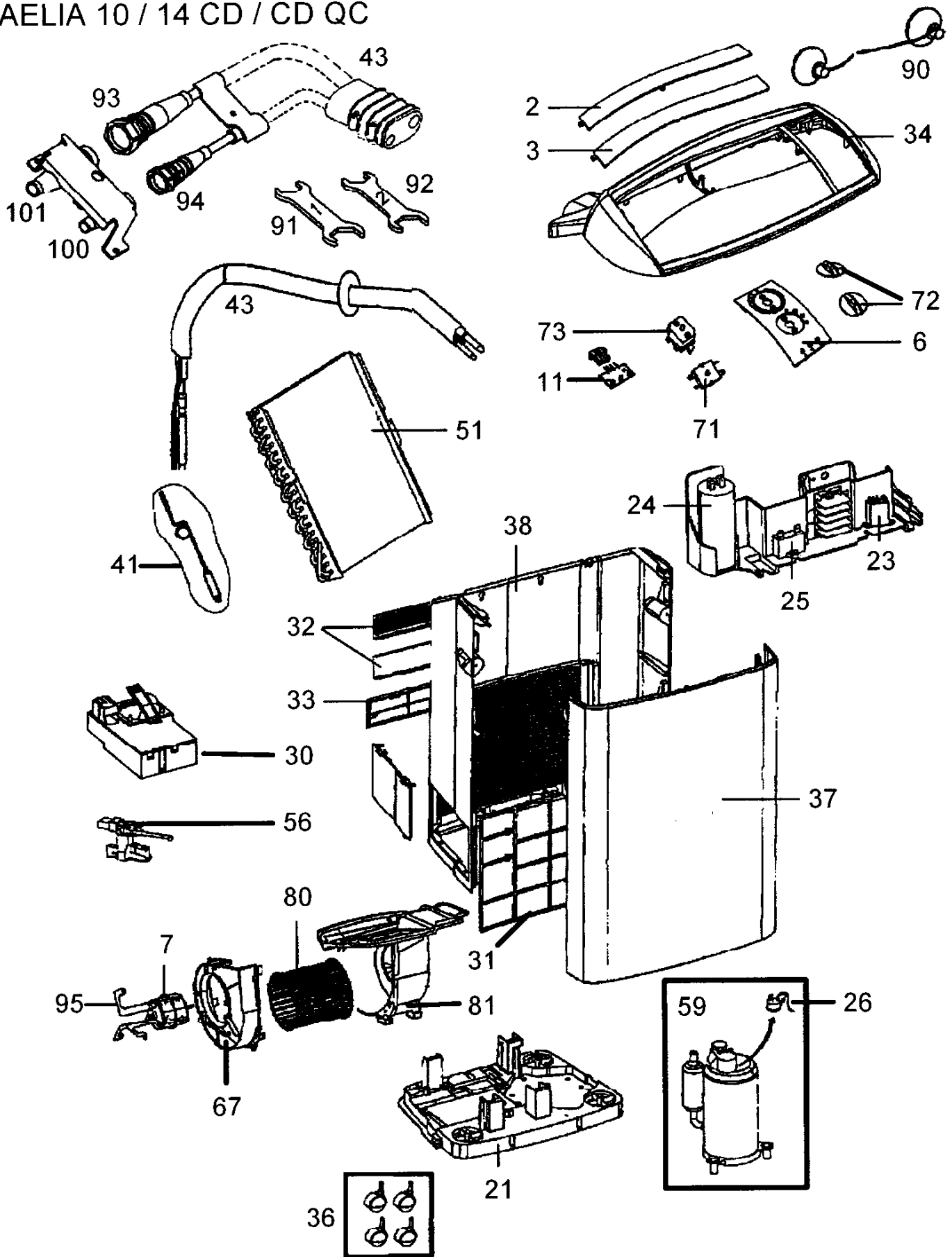


TH 3505 - 6  
imp. RTE 2/07/2002



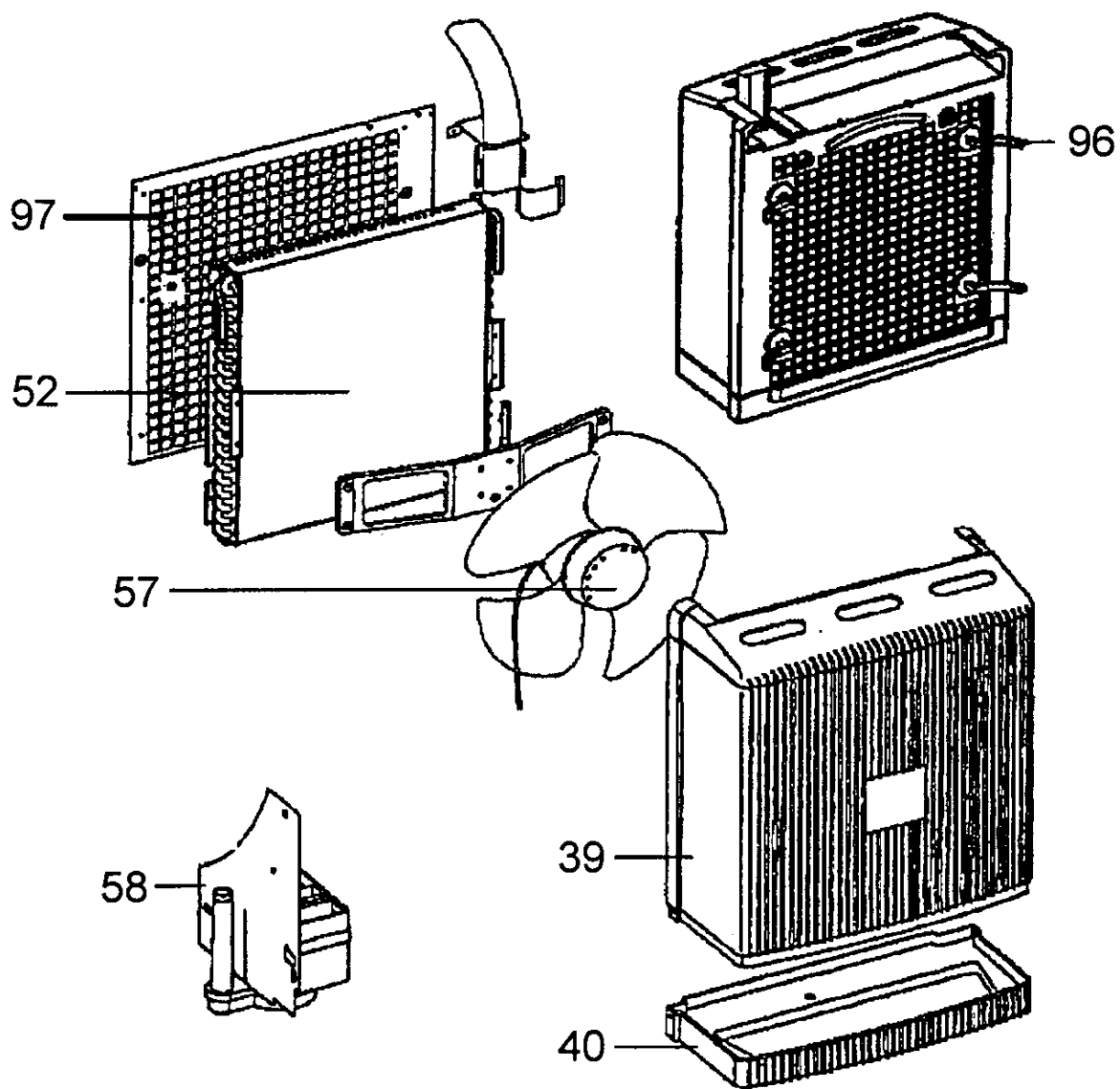


# AELIA 10 / 14 CD / CD QC



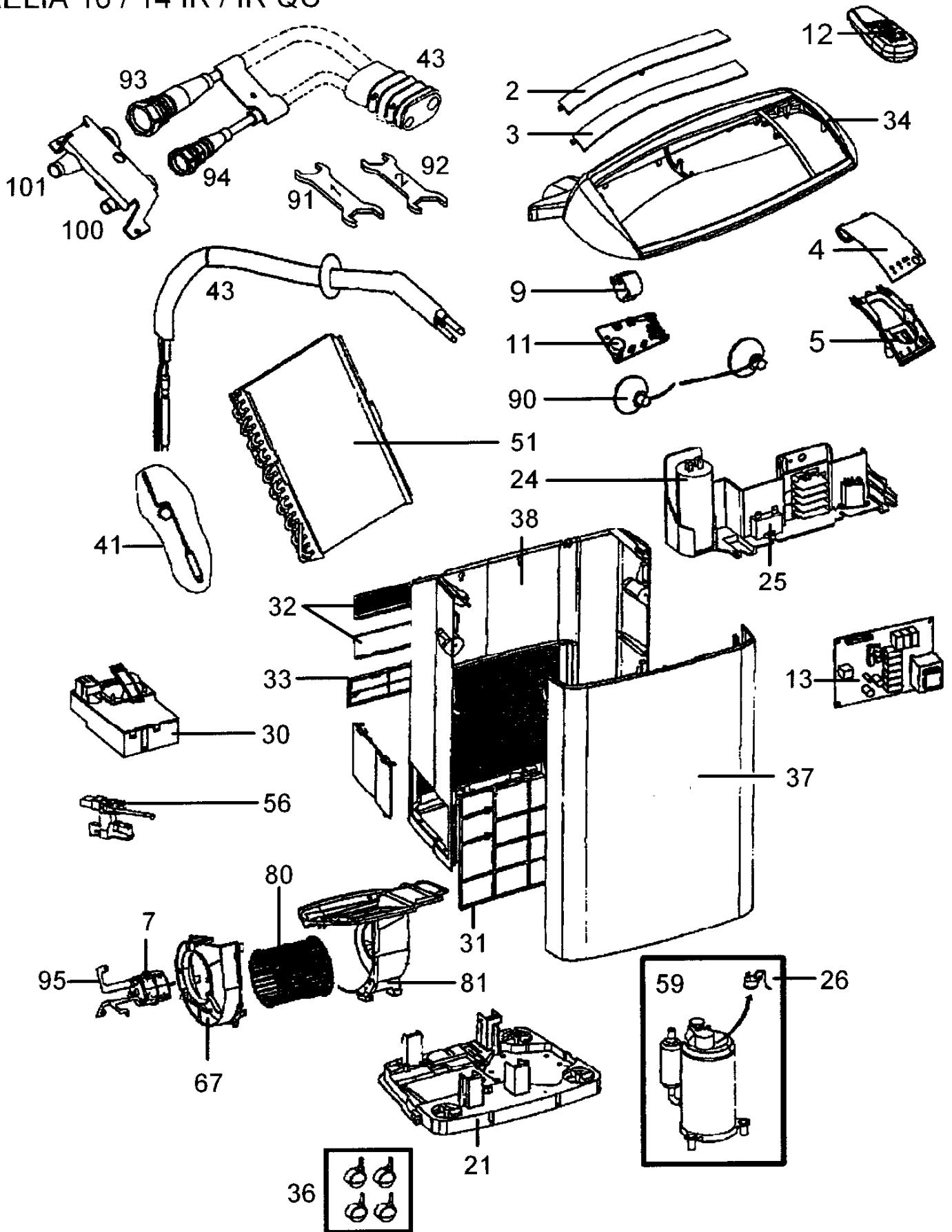
TH 2956A

AELIA 10  
Unité extérieure - Outdoor unit



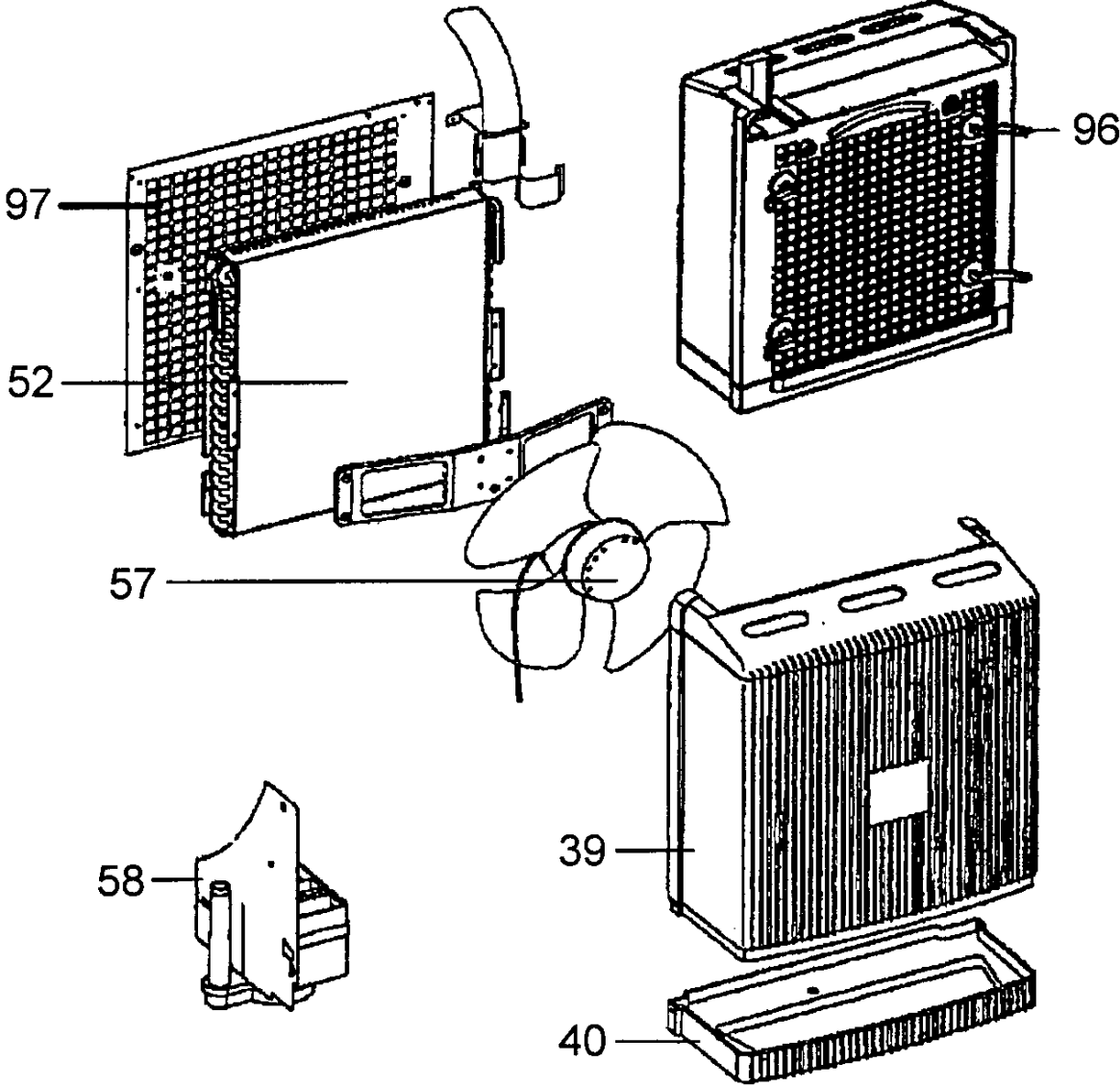
TH 2955

# AELIA 10 / 14 IR / IR QC



TH 3479

AELIA 10  
Unité extérieure - Outdoor unit



TH 2955

**Marque :Airwell Modèle : AELIA 10 IR/QC / R407C**

Code Produit : 7MB021016A

Numéro interne : 2574

Version : Froid seul 230/1/50

**Liste des pièces de cet appareil**

Rep	Code pièce	Remplacée par	Qté	Désignation	Observation
5	412229		1	Boite télécommande	
67	412002		1	Boitier support moteur ventilation	
.	412130		1	Cable plat lg 390mm	non dessiné
96	900134		4	Cale d' écartement GC (lot de 4)	
39	410542		1	Capot GC	
13	435969		1	Carte électronique FK 15	
11	412163		1	Carte récepteur IR	
91	410638		1	Clé N° 1	
92	410639		1	Clé N° 2	
59	430964		1	Compresseur Rechi 48C313A/R407C	
25	412180		1	Condensateur 2 uF	GC
25	435819		1	Condensateur 2,5uF	unité intérieure
24	442342		1	Condensateur 30uF/400V	
52	412034		1	Condenseur	
2	412169		1	Défecteur arrière	
3	412170		1	Défecteur avant	
.	900131		1	Emballage Aélia 10	
41	412243		1	Ens. capillaire	
58	410340		1	Ens. pompe condensats (GC)	
30	SP000000023		1	Ens. réservoir condensats complet	
51	412392		1	Evaporateur	
31	412206		1	Filtre à air	
32	422502		1	Filtre à charbon actif	
32	221549		1	Filtre électrostatique	
21	412000		1	Fond (unité intérieure)	
40	410543		1	Fond GC (bac condensats)	
97	412317		1	Grille arrière (GC)	
43	412250		1	Liaisons déconnectables	
56	412044		2	Microswitch D489Y5AA	
9	263022		1	Moteur de déflecteurs d'air seul	
7	412028		1	Moteur ventil 25W - 1280/1170/920rpm	
38	412205		1	Panneau arrière (unité intérieure)	
37	412175		1	Panneau avant (unité intérieure)	
34	412033		1	Panneau de dessus nu (unité intérieure)	

**Marque :Airwell Modèle : AELIA 10 IR/QC / R407C**

Code Produit : 7MB021016A

Numéro interne : 2574

Version : Froid seul 230/1/50

**Liste des pièces de cet appareil**

Rep	Code pièce	Remplacée par	Qté	Désignation	Observation
95	900133		3	Patte moteur (lot de 3)	
.	410111		1	Pompe condensats Askoll (unité extérieure)	non dessiné
.	412490		1	Pompe condensats Ulka (unité intérieure)	non dessiné
4	412226		1	Portillon télécommande	
26	430093		1	Protecteur MRA 98704-12026	
93	409923		1	Raccord auto-obturateur F 1/2"	
94	409831		1	Raccord auto-obturateur F 3/8"	
101	409911		1	Raccord auto-obturateur M 1/2"	
100	409797		1	Raccord auto-obturateur M 3/8"	
.	435724		1	Résistance+connecteur 4.7Kohms	non dessiné
36	900109		1	Roulette (lot de 4)	
.	438081		1	Sonde batterie lg 680mm (noire)	non dessiné
.	232283		1	Sonde de reprise d' air lg 1400mm	non dessiné
33	422588		1	Support filtre (charbon/électrostatique)	
.	412238		1	Support unité extérieure	
12	412041		1	Télécdce RC5 (froid seul)	
.	232168		1	Thermostat de dégivrage Ranco K55-L5715	non dessiné
80	4526181		1	Turbine alu	
57	410040	410040R	1	Ventilateur condenseur 1050/1100rpm	
90	410902		1	Ventouses + crochets et lacet	
81	412001		1	Volute	

**Marque :Airwell Modèle : AELIA II 10 IR/QC / R407C**

Code Produit : 7MB021023A

Numéro interne : 2779

Version : Froid seul 230/1/50

**Liste des pièces de cet appareil**

Rep	Code pièce	Remplacée par	Qté	Désignation	Observation
14	412002		1	Boitier support moteur ventilation	
3	900134		4	Cale d' écartement GC (lot de 4)	
4	410542		1	Capot GC	
40	435969		1	Carte électronique FK 15	
8	412163		1	Carte récepteur IR	
32	430964		1	Compresseur Rechi 48C313A/R407C	
25	412180		1	Condensateur 2 uF	GC
24	435819		1	Condensateur 2,5uF	unité intérieure
27	442342		1	Condensateur 30uF/400V	
1	412034		1	Condenseur	
.	412289		1	Durite condensats avec bouchon (longue)	
34	412546		1	Ens. capillaire	
7	SP000000074		1	Ens. panneau de dessus	
6	410340		1	Ens. pompe condensats (GC)	
28	SP000000023		1	Ens. réservoir condensats complet	
12	SP000000075		1	Ens. ventilation air traité	
11	SP000000006		1	Ens. volute air traité	
35	412392		1	Evaporateur	
31	412206		1	Filtre à air	
17	412000		1	Fond (unité intérieure)	
5	410543		1	Fond GC (bac condensats)	
36	412250		1	Liaisons déconnectables	
23	412044		1	Microswitch D489Y5AA	
9	263022		1	Moteur de déflecteurs d'air seul	
13	412028		1	Moteur ventil 25W - 1280/1170/920rpm	
29	SP000000025		1	Panneau arrière	
30	SP000000076		1	Panneau avant	
.	412490		1	Pompe condensats Ulka (unité intérieure)	
33	439574		1	Protecteur Rechi MRA99271	
18	900109		4	Roulette (lot de 4)	
46	412506		2	Sangle de suspension	
20	438081		1	Sonde batterie lg 680mm (noire)	
21	232283		1	Sonde de reprise d' air lg 1400mm	
45	412544		1	Support groupe extérieur	

**Marque :Airwell    Modèle : AELIA II 10 IR/QC / R407C**

Code Produit : 7MB021023A

Numéro interne : 2779

Version : Froid seul 230/1/50

**Liste des pièces de cet appareil**

<b>Rep</b>	<b>Code pièce</b>	<b>Remplacée par</b>	<b>Qté</b>	<b>Désignation</b>	<b>Observation</b>
.	412238		1	Support unité extérieure	
10	412041		1	Télecde RC5 (froid seul)	
15	4526181		1	Turbine alu	
2	410040	410040R	1	Ventilateur condenseur 1050/1100rpm	



**Marque :Airwell Modèle : AELIA 10 CD/QC / R407C**

Code Produit : 7MB021015A

Numéro interne : 2573

Version : Froid seul 230/1/50

**Liste des pièces de cet appareil**

Rep	Code pièce	Remplacée par	Qté	Désignation	Observation
67	412002		1	Boitier support moteur ventilation	
72	412177		2	Bouton de commande	
96	900134		4	Cale d' écartement GC (lot de 4)	
39	410542		1	Capot GC	
11	412165		1	Carte électronique voyants	
91	410638		1	Clé N° 1	
92	410639		1	Clé N° 2	
73	412224		1	Commutateur 4 positions	
59	430964		1	Compresseur Rechi 48C313A/R407C	
25	412180		1	Condensateur 2 uF	GC
25	435819		1	Condensateur 2,5uF	unité intérieure
24	442342		1	Condensateur 30uF/400V	
52	412034		1	Condenseur	
2	412169		1	Déфлекteur arrière	
3	412170		1	Déфлекteur avant	
.	900131		1	Emballage Aélia 10	
41	412243		1	Ens. capillaire	
58	410340		1	Ens. pompe condensats (GC)	
30	SP000000023		1	Ens. réservoir condensats complet	
51	412392		1	Evaporateur	
31	412206		1	Filtre à air	
32	422502		1	Filtre à charbon actif	
32	221549		1	Filtre électrostatique	
21	412000		1	Fond (unité intérieure)	
40	410543		1	Fond GC (bac condensats)	
97	412317		1	Grille arrière (GC)	
43	412250		1	Liaisons déconnectables	
56	412044		2	Microswitch D489Y5AA	
7	412028		1	Moteur ventil 25W - 1280/1170/920rpm	
38	412205		1	Panneau arrière (unité intérieure)	
37	412175		1	Panneau avant (unité intérieure)	
34	412033		1	Panneau de dessus nu (unité intérieure)	
95	900133		3	Patte moteur (lot de 3)	
6	412171		1	Platine décor des commande	

**Marque :Airwell Modèle : AELIA 10 CD/QC / R407C**

Code Produit : 7MB021015A

Numéro interne : 2573

Version : Froid seul 230/1/50

**Liste des pièces de cet appareil**

Rep	Code pièce	Remplacée par	Qté	Désignation	Observation
.	410111		1	Pompe condensats Askoll (unité extérieure)	non dessiné
.	412490		1	Pompe condensats Ulka (unité intérieure)	non dessiné
26	430093		1	Protecteur MRA 98704-12026	
93	409923		1	Raccord auto-obturateur F 1/2"	
94	409831		1	Raccord auto-obturateur F 3/8"	
101	409911		1	Raccord auto-obturateur M 1/2"	
100	409797		1	Raccord auto-obturateur M 3/8"	
23	230147		1	Relais Omron G7L1A TUBJ	
36	900109		1	Roulette (lot de 4)	
33	422588		1	Support filtre (charbon/électrostatique)	
.	412238		1	Support unité extérieure	
.	232168		1	Thermostat de dégivrage Ranco K55-L5715	non dessiné
71	412269		1	Thermostat de régulation à bulbe	
80	4526181		1	Turbine alu	
57	410040	410040R	1	Ventilateur condenseur 1050/1100rpm	
90	410902		1	Ventouses + crochets et lacet	
81	412001		1	Volute	

**Marque :Airwell Modèle : AELIA II 10 CD/QC / R407C**

Code Produit : 7MB021022A

Numéro interne : 2782

Version : Froid seul 230/1/50

**Liste des pièces de cet appareil**

Rep	Code pièce	Remplacée par	Qté	Désignation	Observation
14	412002		1	Boitier support moteur ventilation	
19	412177		2	Bouton de commande	
3	900134		4	Cale d' écartement GC (lot de 4)	
4	410542		1	Capot GC	
8	412165		1	Carte électronique voyants	
10	412224		1	Commutateur 4 positions	
32	430964		1	Compresseur Rechi 48C313A/R407C	
25	412180		1	Condensateur 2 uF	GC
24	435819		1	Condensateur 2,5uF	unité intérieure
27	442342		1	Condensateur 30uF/400V	
1	412034		1	Condenseur	
.	412289		1	Durite condensats avec bouchon (longue)	
34	412546		1	Ens. capillaire	
7	412262		1	Ens. panneau de dessus	
6	410340		1	Ens. pompe condensats (GC)	
28	SP000000023		1	Ens. réservoir condensats complet	
12	SP000000075		1	Ens. ventilation air traité	
11	SP000000006		1	Ens. volute air traité	
35	412392		1	Evaporateur	
31	412206		1	Filtre à air	
17	412000		1	Fond (unité intérieure)	
5	410543		1	Fond GC (bac condensats)	
36	412250		1	Liaisons déconnectables	
23	412044		1	Microswitch D489Y5AA	
13	412028		1	Moteur ventil 25W - 1280/1170/920rpm	
29	SP000000025		1	Panneau arrière	
30	SP000000076		1	Panneau avant	
.	412490		1	Pompe condensats Ulka (unité intérieure)	
33	439574		1	Protecteur Rechi MRA99271	
39	230147		1	Relais Omron G7L1A TUBJ	
18	900109		4	Roulette (lot de 4)	
46	412506		2	Sangle de suspension	
45	412544		1	Support groupe extérieur	
.	412238		1	Support unité extérieure	

**Marque :Airwell    Modèle : AELIA II 10 CD/QC / R407C**

Code Produit : 7MB021022A

Numéro interne : 2782

Version : Froid seul 230/1/50

**Liste des pièces de cet appareil**

<b>Rep</b>	<b>Code pièce</b>	<b>Remplacée par</b>	<b>Qté</b>	<b>Désignation</b>	<b>Observation</b>
26	232168		1	Thermostat de dégivrage Ranco K55-L5715	
9	412269		1	Thermostat de régulation à bulbe	
15	4526181		1	Turbine alu	
2	410040	410040R	1	Ventilateur condenseur 1050/1100rpm	