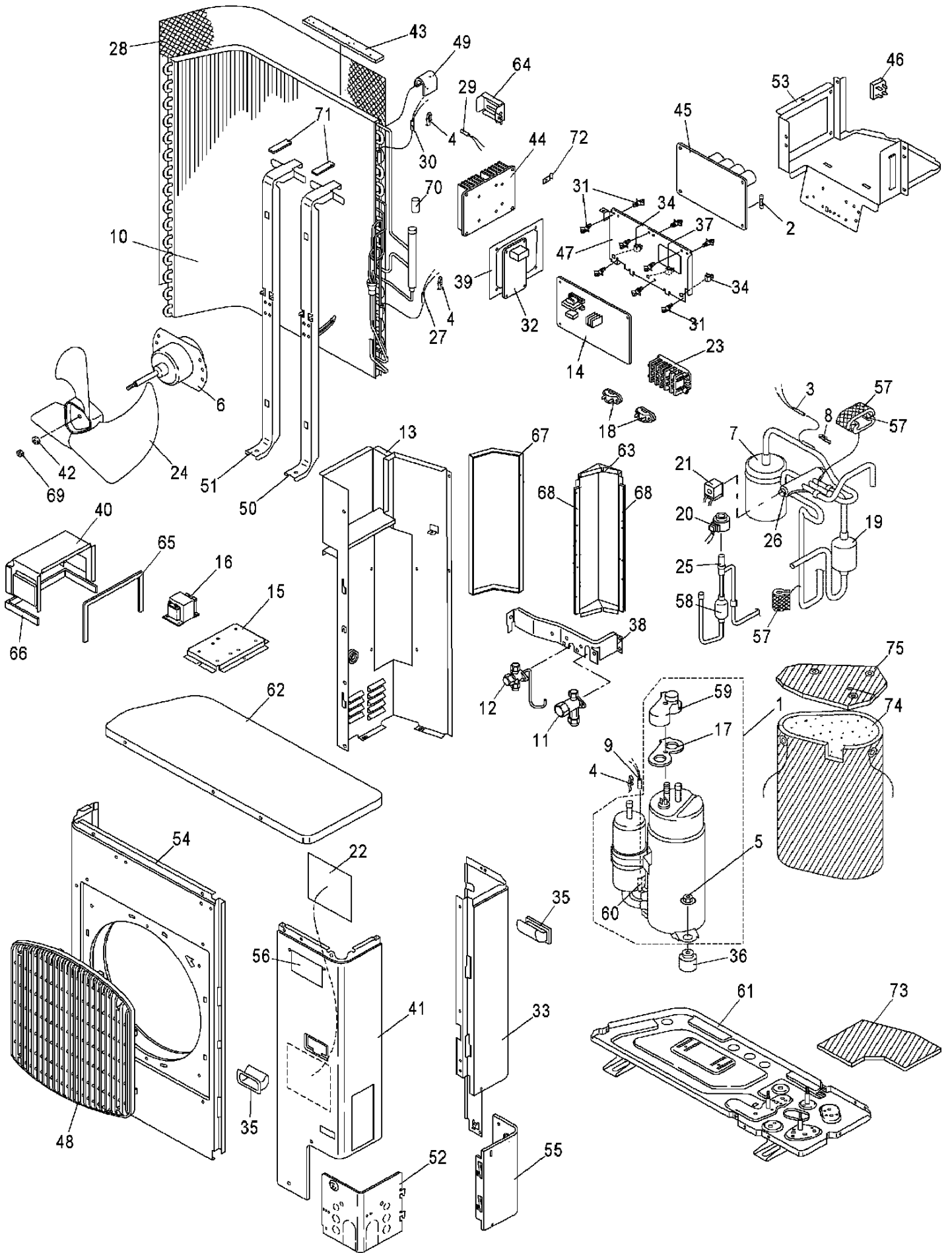


OU-PSINV-25HR



Marque :Airwell Modèle : OU-PSINV 25HR / R410

Code Produit : 7SP06R646

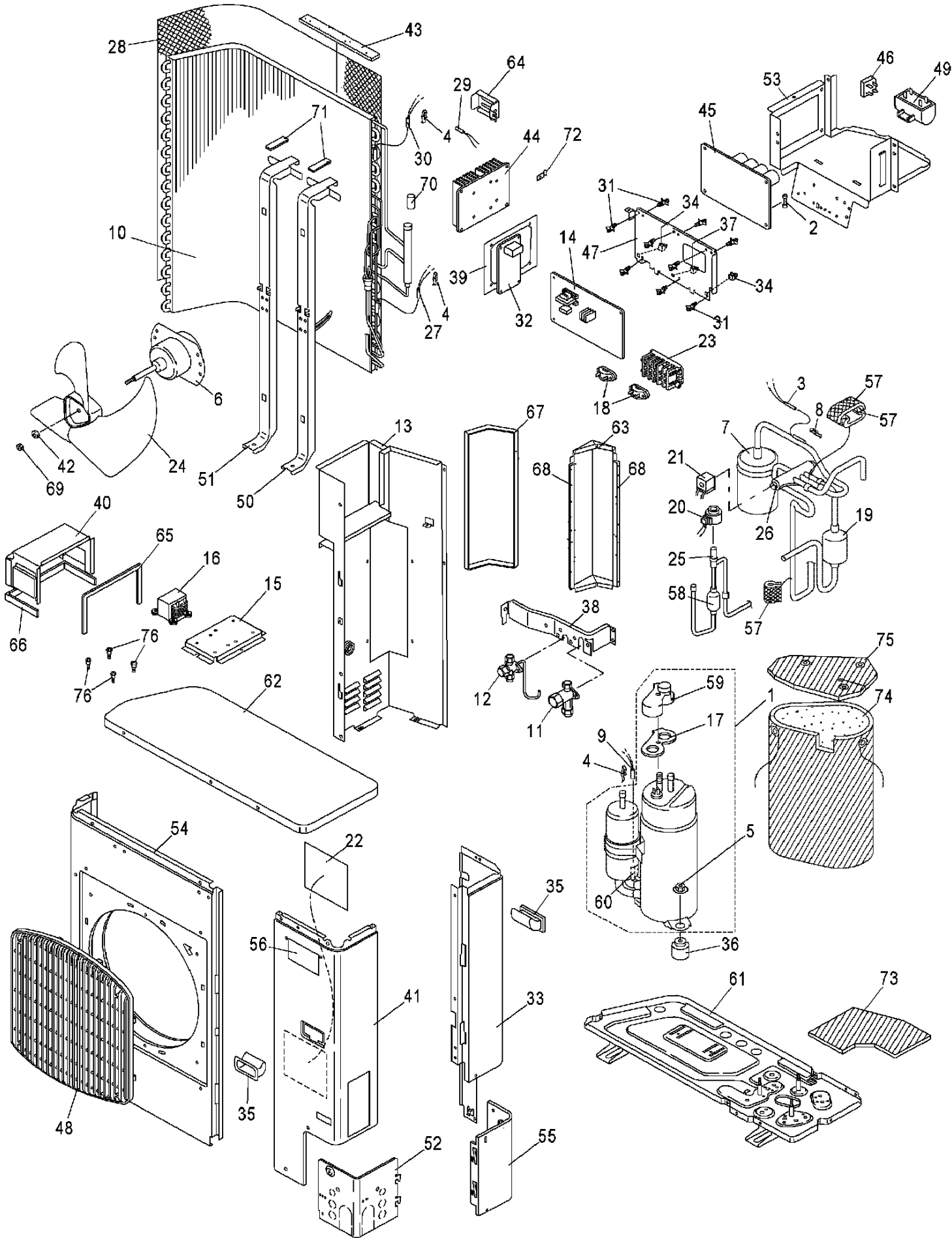
Numéro interne : 4500

Version : Réversible 230/1/50

Liste des pièces de cet appareil

| Rep | Code pièce | Remplacée par | Qté | Désignation | Observation |
|-----|------------|---------------|-----|--|--|
| 20 | 9231715875 | | 1 | Bobine électrovanne UKV-U013E | |
| 16 | 9231811911 | | 1 | Bobine R902C2-TB | |
| 21 | 9231812567 | | 1 | Bobine vanne d'inversion STF-01AJ512D | |
| 23 | 9231811980 | | 1 | Bornier | |
| 45 | 9231854796 | | 1 | Carte élect. filtre CR-FIL140E | Avec condensateurs et bobines intégrés |
| 32 | 9231947238 | | 1 | Carte élect. hybride CR-HIC80B-E | |
| 14 | 9231947221 | | 1 | Carte électronique principale CR-CR254GVH56B | Avec led de controle et bouton d'adressage |
| 10 | 9231811973 | | 1 | Condenseur | |
| 46 | 3070037006 | | 1 | Diode DBA250G | |
| 25 | 9231704268 | | 1 | Electrovanne UKV-18D13 | |
| 7 | 9231811874 | | 1 | Ens. bouteille de réserve liquide | |
| 1 | 9231843172 | | 1 | Ens. compresseur C-7RVN153H0U | |
| 2 | 9231102378 | | 1 | Fusible FT30C-280V-25A | |
| 24 | 9380194507 | | 1 | Hélice | |
| 6 | 9231811881 | | 1 | Moteur ventil DAJ12-95A61A | |
| 44 | 9231915886 | | 1 | Refroidisseur A6063S-T5 | |
| 27 | 9231664661 | | 1 | Sonde condenseur (bas) | Avec connect. blanc 2 broches(repères sur carte:C1 ou CN021) |
| 30 | 9231812031 | | 1 | Sonde condenseur (haut) | Avec connect. blanc 3 broches(repères sur carte:C2 ou CN020) |
| 3 | 9231811898 | | 1 | Sonde de temp. liquide | Avec connect. rouge 2 broches(repères sur carte:TS ou CN022) |
| 9 | 9231664142 | | 1 | Sonde de température compresseur | Avec connect. noir 2 broches(repères sur carte:TD ou CN024) |
| 29 | 9231664234 | | 1 | Sonde temp. d'air extérieur | Avec connect. noir 3 broches(repères sur carte:TO ou CN023) |
| 26 | 9231812062 | | 1 | Vanne d'inversion STF-0202G | |
| 11 | 9231811966 | | 1 | Vanne gaz 5/8" | |
| 12 | 9231811959 | | 1 | Vanne liquide 3/8" | |

OU-PSINV-36HR



Marque :Airwell Modèle : OU-PSINV 36HR / R410

Code Produit : 7SP06R647

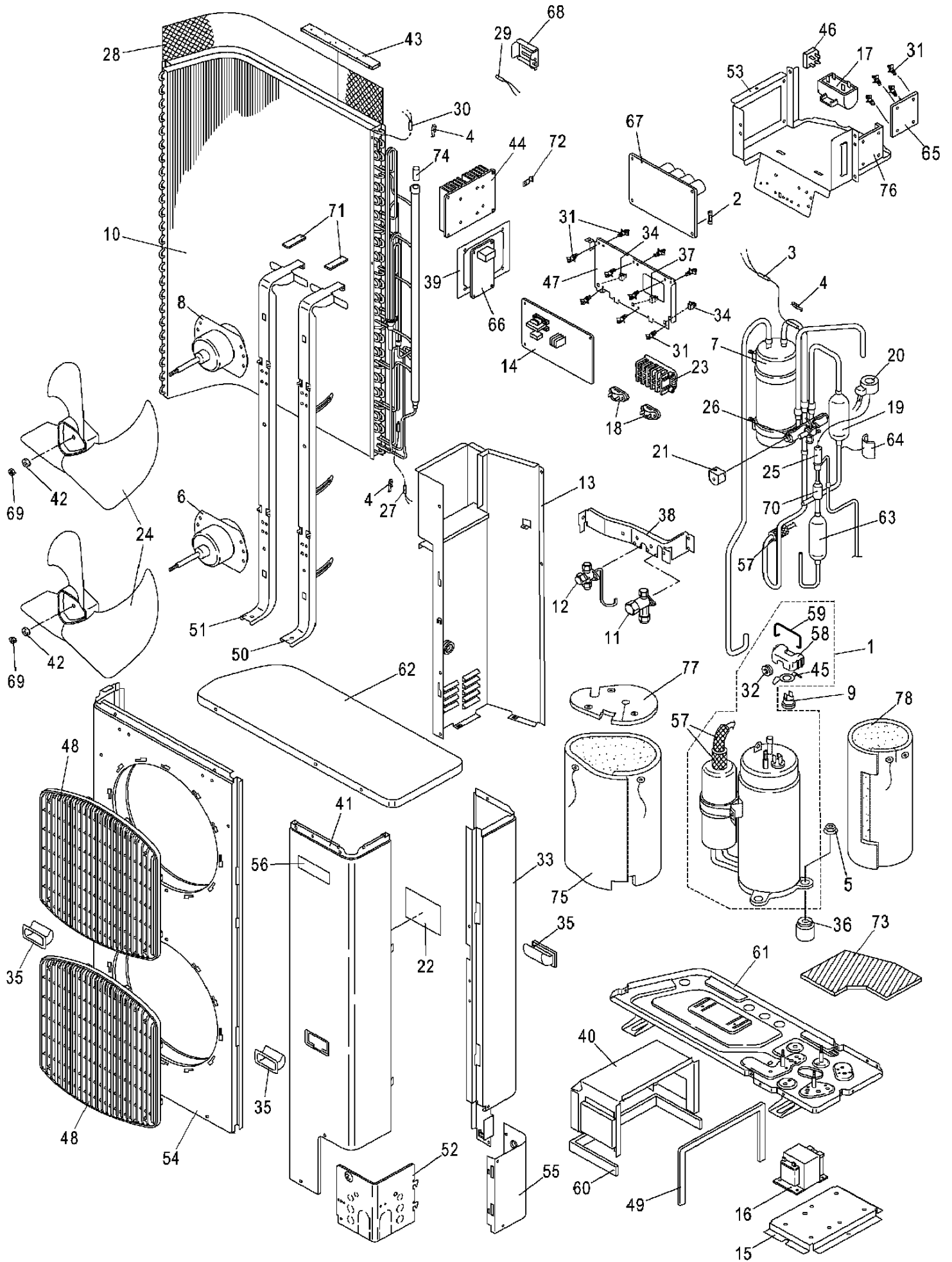
Numéro interne : 4501

Version : Réversible 230/1/50

Liste des pièces de cet appareil

| Rep | Code pièce | Remplacée par | Qté | Désignation | Observation |
|-----|------------|---------------|-----|--|--|
| 20 | 9231715875 | | 1 | Bobine électrovanne UKV-U013E | |
| 16 | 9231812260 | | 1 | Bobine R502AH14-T23 | |
| 21 | 9231812567 | | 1 | Bobine vanne d'inversion STF-01AJ512D | |
| 23 | 9231811980 | | 1 | Bornier | |
| 45 | 9231854796 | | 1 | Carte élect. filtre CR-FIL140E | Avec condensateurs et bobines intégrés |
| 32 | 9231947238 | | 1 | Carte élect. hybride CR-HIC80B-E | |
| 14 | 9231947221 | | 1 | Carte électronique principale CR-CR254GVH56B | Avec led de controle et bouton d'adressage |
| 49 | 9231812321 | | 1 | Condensateur RU23B406R2396X | |
| 10 | 9231812284 | | 1 | Condenseur | |
| 46 | 3070037006 | | 1 | Diode DBA250G | |
| 25 | 9231704268 | | 1 | Electrovanne UKV-18D13 | |
| 7 | 9231811874 | | 1 | Ens. bouteille de réserve liquide | |
| 1 | 9231843172 | | 1 | Ens. compresseur C-7RVN153H0U | |
| 2 | 9231102378 | | 1 | Fusible FT30C-280V-25A | |
| 24 | 9380194507 | | 1 | Hélice | |
| 6 | 9231811881 | | 1 | Moteur ventil DAJ12-95A61A | |
| 44 | 9231915886 | | 1 | Refroidisseur A6063S-T5 | |
| 27 | 9231664661 | | 1 | Sonde condenseur (bas) | Avec connect. blanc 2 broches(repères sur carte:C1 ou CN021) |
| 30 | 9231812031 | | 1 | Sonde condenseur (haut) | Avec connect. blanc 3 broches(repères sur carte:C2 ou CN020) |
| 3 | 9231811898 | | 1 | Sonde de temp. liquide | Avec connect. rouge 2 broches(repères sur carte:TS ou CN022) |
| 9 | 9231664142 | | 1 | Sonde de température compresseur | Avec connect. noir 2 broches(repères sur carte:TD ou CN024) |
| 29 | 9231664234 | | 1 | Sonde temp. d'air extérieur | Avec connect. noir 3 broches(repères sur carte:TO ou CN023) |
| 26 | 9231812062 | | 1 | Vanne d'inversion STF-0202G | |
| 11 | 9231811966 | | 1 | Vanne gaz 5/8" | |
| 12 | 9231811959 | | 1 | Vanne liquide 3/8" | |

OU-PSINV-48HR



Marque :Airwell Modèle : OU-PSINV 48HR / R410

Code Produit : 7SP06R648

Numéro interne : 4502

Version : Réversible 230/1/50

Liste des pièces de cet appareil

| Rep | Code pièce | Remplacée par | Qté | Désignation | Observation |
|-----|------------|---------------|-----|---------------------------------------|--|
| 20 | 9231715875 | | 1 | Bobine électrovanne UKV-U013E | |
| 16 | 9231709720 | | 1 | Bobine R202AB | |
| 21 | 9231812567 | | 1 | Bobine vanne d'inversion STF-01AJ512D | |
| 23 | 9231811980 | | 1 | Bornier | |
| 67 | 9231854796 | | 1 | Carte élect. filtre CR-FIL140E | Avec condensateurs et bobines intégrés |
| 66 | 9231947788 | | 1 | Carte élect. hybride CR-HIC160B-E | |
| 65 | 9231854833 | | 1 | Carte électronique CR-FAN160A1-E | Gestion ventilation |
| 17 | 9231527348 | | 1 | Condensateur RU23B606R2398X | |
| 10 | 9231812383 | | 1 | Condenseur | |
| 46 | 3070037006 | | 1 | Diode DBA250G | |
| 25 | 9231704145 | | 1 | Electrovanne UKV-25D | |
| 7 | 9231812345 | | 1 | Ens. bouteille de réserve liquide | |
| 14 | 9231947771 | | 1 | Ens. carte principale CR-CR484GVH56B | Avec led de controle et bouton d'adressage |
| 1 | 9231843189 | | 1 | Ens. compresseur C-9RVN273H0W | |
| 2 | 9231102378 | | 1 | Fusible FT30C-280V-25A | |
| 24 | 9380194507 | | 2 | Hélice | |
| 9 | 9231812390 | | 1 | Klixon compresseur | Ou sonde compresseur (repères sur carte: TD ou CN024) |
| 6 | 9231811881 | | 1 | Moteur ventil DAJ12-95A61A | Moteur inférieur |
| 8 | 9231812338 | | 1 | Moteur ventil DAJ12-95A61B | Moteur supérieur |
| 44 | 9231915886 | | 1 | Refroidisseur A6063S-T5 | |
| 63 | 9231812512 | | 1 | Silencieux de refoulement (bas) | |
| 19 | 9231849570 | | 1 | Silencieux de refoulement (haut) | |
| 3 | 9231519572 | | 1 | Sonde de température liquide | Avec connect. rouge 2 broches(repères sur carte:TS ou CN022) |
| 27 | 9231812604 | | 1 | Sonde temp. condenseur bas | Avec connect.blanc 2 broches(repères sur carte: C1 ou CN021) |
| 30 | 9231664166 | | 1 | Sonde temp. condenseur haut | Avec connect.blanc 3 broches(repères sur carte: C2 ou CN020) |
| 29 | 9231664234 | | 1 | Sonde temp. d'air extérieur | Avec connect.noir 3 broches(repères sur carte:TO ou CN023) |
| 26 | 9231812420 | | 1 | Vanne d'inversion STF-0401G | |
| 11 | 9231811966 | | 1 | Vanne gaz 5/8" | Vanne de service |
| 12 | 9231811959 | | 1 | Vanne liquide 3/8" | Vanne de service |