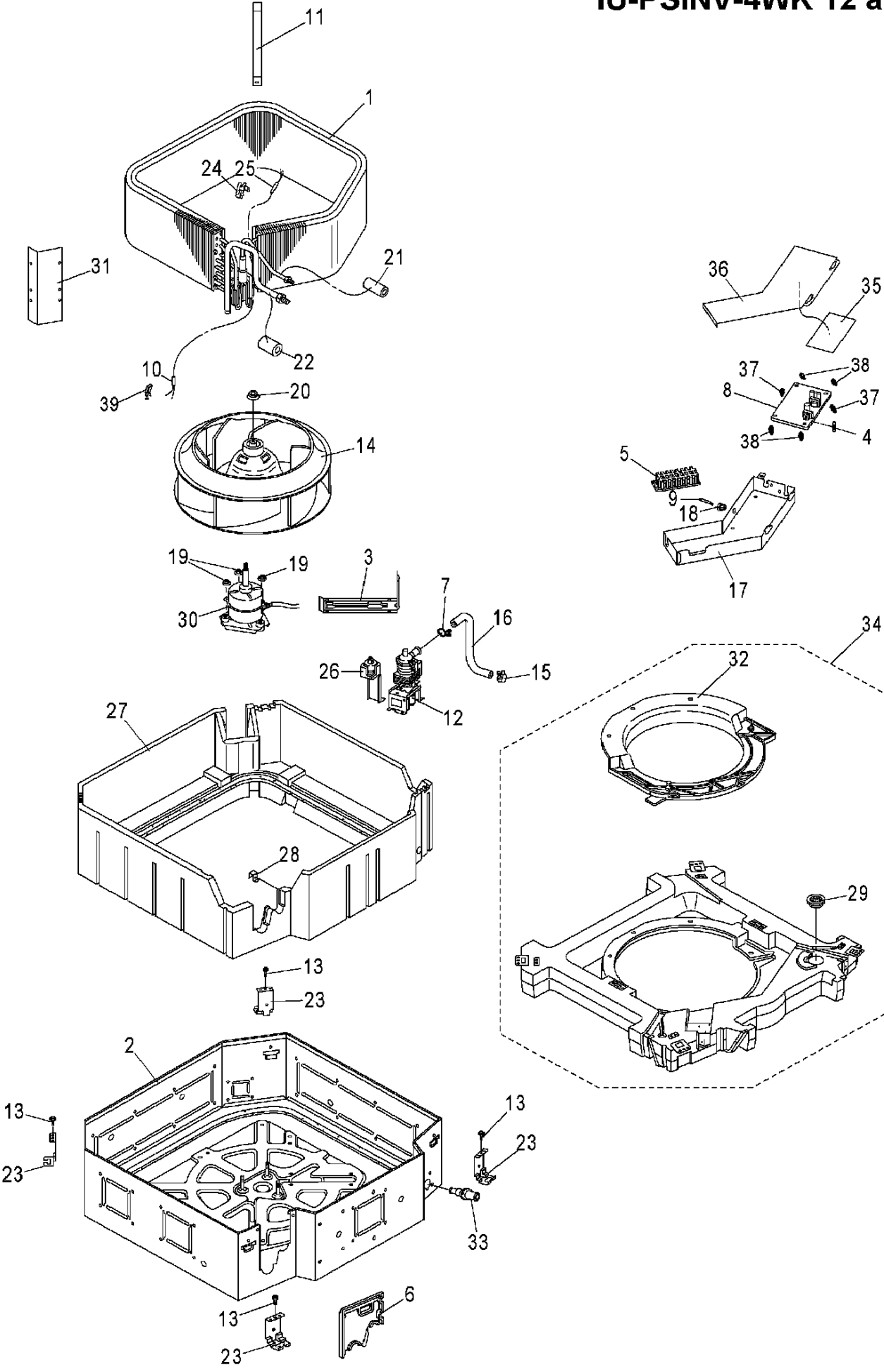


IU-PSINV-4WK 12 à 25R



Marque :Airwell Modèle : IU-PSINV-4WK 12R / R410

Code Produit : 7SP04R162

Numéro interne : 4559

Version : Réversible 230/1/50

Liste des pièces de cet appareil

Rep	Code pièce	Remplacée par	Qté	Désignation	Observation
5	9231777125		1	Bornier	
29	9231714922		1	Bouchon caoutchouc	
34	9231760172		1	Ens. bafle condensats	
8	9231886001		1	Ens. carte électronique CB-ADR74GXH56B	
26	9231733428		1	Ens. détecteur niveau d'eau	
12	9231792197		1	Ens. pompe condensats ADP-1414	
1	9231715547		1	Ensemble évaporateur	
4	9231790445		1	Fusible BET5A	
30	9231825673		1	Moteur ventil DK8-53B280H	
23	9231714892		4	Patte de fixation	
33	9231714991		1	Raccord évacuation condensats	
25	9231714861		1	Sonde de batterie PB3M-41E-AS1	
9	9231714885		1	Sonde de reprise d'air	
10	9231931374		1	Sonde de température liquide	
16	9231714823		1	Tube condensats	
14	9231715370		1	Turbine	

Marque :Airwell Modèle : IU-PSINV-4WK 16R / R410

Code Produit : 7SP04R163

Numéro interne : 4560

Version : Réversible 230/1/50

Liste des pièces de cet appareil

Rep	Code pièce	Remplacée par	Qté	Désignation	Observation
5	9231777125		1	Bornier	
29	9231714922		1	Bouchon caoutchouc	
34	9231760172		1	Ens. bafle condensats	
8	9231886001		1	Ens. carte électronique CB-ADR74GXH56B	
26	9231733428		1	Ens. détecteur niveau d'eau	
12	9231792197		1	Ens. pompe condensats ADP-1414	
1	9231715547		1	Ensemble évaporateur	
4	9231790445		1	Fusible BET5A	
30	9231825673		1	Moteur ventil DK8-53B280H	
23	9231714892		4	Patte de fixation	
33	9231714991		1	Raccord évacuation condensats	
25	9231714861		1	Sonde de batterie PB3M-41E-AS1	
9	9231714885		1	Sonde de reprise d'air	
10	9231931374		1	Sonde de température liquide	
16	9231714823		1	Tube condensats	
14	9231715370		1	Turbine	

Marque :Airwell Modèle : IU-PSINV-4WK 18R / R410

Code Produit : 7SP04R164

Numéro interne : 4561

Version : Réversible 230/1/50

Liste des pièces de cet appareil

Rep	Code pièce	Remplacée par	Qté	Désignation	Observation
5	9231777125		1	Bornier	
29	9231714922		1	Bouchon caoutchouc	
34	9231760172		1	Ens. bafle condensats	
8	9231886001		1	Ens. carte électronique CB-ADR74GXH56B	
26	9231733428		1	Ens. détecteur niveau d'eau	
12	9231792197		1	Ens. pompe condensats ADP-1414	
1	9231715479		1	Ensemble évaporateur	
4	9231790445		1	Fusible BET5A	
30	9231825673		1	Moteur ventil DK8-53B280H	
23	9231714892		4	Patte de fixation	
33	9231714991		1	Raccord évacuation condensats	
25	9231714861		1	Sonde de batterie PB3M-41E-AS1	
9	9231714885		1	Sonde de reprise d'air	
10	9231931374		1	Sonde de température liquide	
16	9231714823		1	Tube condensats	
14	9231715370		1	Turbine	

Marque :Airwell Modèle : IU-PSINV-4WK 25R / R410

Code Produit : 7SP04R165

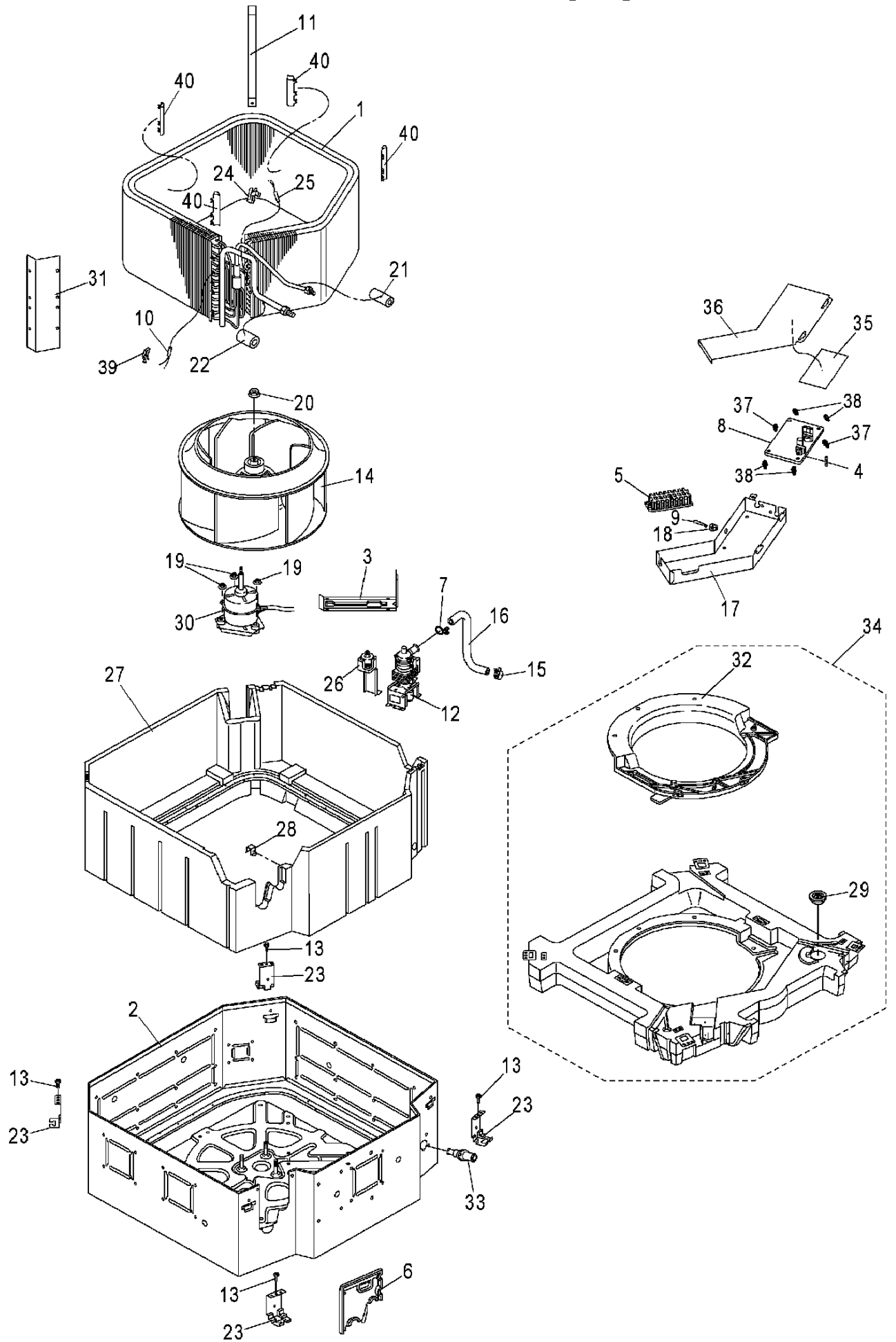
Numéro interne : 4562

Version : Réversible 230/1/50

Liste des pièces de cet appareil

Rep	Code pièce	Remplacée par	Qté	Désignation	Observation
5	9231777125		1	Bornier	
29	9231714922		1	Bouchon caoutchouc	
34	9231760790		1	Ens. bafle condensats	
8	9231886001		1	Ens. carte électronique CB-ADR74GXH56B	
26	9231733428		1	Ens. détecteur niveau d'eau	
12	9231792197		1	Ens. pompe condensats ADP-1414	
1	9231715363		1	Ensemble évaporateur	
4	9231790445		1	Fusible BET5A	
30	9231825673		1	Moteur ventil DK8-53B280H	
23	9231714892		4	Patte de fixation	
33	9231714991		1	Raccord évacuation condensats	
25	9231714861		1	Sonde de batterie PB3M-41E-AS1	
9	9231714885		1	Sonde de reprise d'air	
10	9231931374		1	Sonde de température liquide	
16	9231714823		1	Tube condensats	
14	9231715370		1	Turbine	

IU-PSINV-4WK 36 et 48R



Marque :Airwell Modèle : IU-PSINV-4WK 36R / R410

Code Produit : 7SP04R166

Numéro interne : 4563

Version : Réversible 230/1/50

Liste des pièces de cet appareil

Rep	Code pièce	Remplacée par	Qté	Désignation	Observation
5	9231777125		1	Bornier	
29	9231714922		1	Bouchon caoutchouc	
34	9231760790		1	Ens. bafle condensats	
8	9231886001		1	Ens. carte électronique CB-ADR74GXH56B	
26	9231733428		1	Ens. détecteur niveau d'eau	
12	9231792197		1	Ens. pompe condensats ADP-1414	
1	9231817111		1	Ensemble évaporateur	
4	9231790445		1	Fusible BET5A	
30	9231825642		1	Moteur ventil DK8-93C280H	
23	9231714892		4	Patte de fixation	
33	9231714991		1	Raccord évacuation condensats	
25	9231714861		1	Sonde de batterie PB3M-41E-AS1	
9	9231714885		1	Sonde de reprise d'air	
10	9231931374		1	Sonde de température liquide	
16	9231714823		1	Tube condensats	
14	9231714847		1	Turbine	

Marque :Airwell Modèle : IU-PSINV-4WK 48R / R410

Code Produit : 7SP04R167

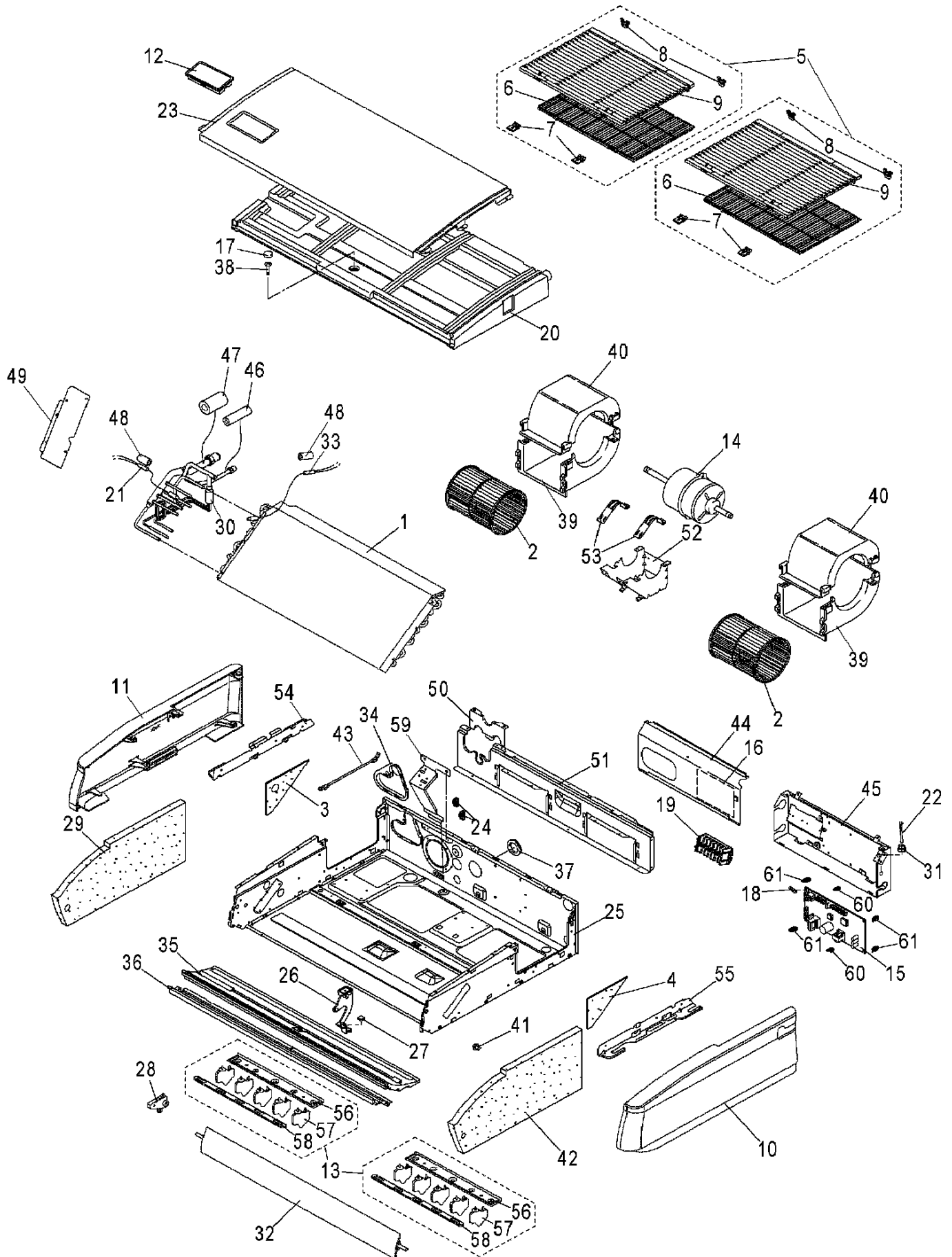
Numéro interne : 4564

Version : Réversible 230/1/50

Liste des pièces de cet appareil

Rep	Code pièce	Remplacée par	Qté	Désignation	Observation
5	9231777125		1	Bornier	
29	9231714922		1	Bouchon caoutchouc	
34	9231760790		1	Ens. bafle condensats	
8	9231886001		1	Ens. carte électronique CB-ADR74GXH56B	
26	9231733428		1	Ens. détecteur niveau d'eau	
12	9231792197		1	Ens. pompe condensats ADP-1414	
1	9231817111		1	Ensemble évaporateur	
4	9231790445		1	Fusible BET5A	
30	9231825642		1	Moteur ventil DK8-93C280H	
23	9231714892		4	Patte de fixation	
33	9231714991		1	Raccord évacuation condensats	
25	9231714861		1	Sonde de batterie PB3M-41E-AS1	
9	9231714885		1	Sonde de reprise d'air	
10	9231931374		1	Sonde de température liquide	
16	9231714823		1	Tube condensats	
14	9231714847		1	Turbine	

IU-PSINV-C12 à 18R



Marque :Airwell Modèle : IU-PSINV-C 12R / R410

Code Produit : 7SP02R358

Numéro interne : 4553

Version : Réversible 230/1/50

Liste des pièces de cet appareil

Rep	Code pièce	Remplacée par	Qté	Désignation	Observation
19	9231777125		1	Bornier	
20	9231783744		1	Ens. bac condensats	
15	9231886001		1	Ens. carte électronique CB-ADR74GXH56B	
13	9231783683		2	Ens. déflecteurs+support	
5	9231783614		2	Ens. grille d'aspiration+filtre	
1	9231783652		1	Ensemble évaporateur	
6	9231783607		2	Filtre à air	
10	9231783713		1	Flasque droit	
11	9231783706		1	Flasque gauche	
18	9231790445		1	Fusible BET5A	
9	9231783720		2	Grille d'aspiration	
28	9231783782		1	Moteur déflecteur	
14	9231828827		1	Moteur ventil DK8-63C280H	
23	9231783737		1	Panneau avant	
53	9231783959		2	Patte de fixation moteur	
33	9231711358		1	Sonde de batterie	
22	9231714885		1	Sonde de reprise d'air	
21	9231714878		1	Sonde de retour gaz PBC-41E-AS4	
52	9231783966		1	Support moteur	
2	9231783645		2	Turbine	
32	9231783751		1	Volet horizontal	

Marque :Airwell Modèle : IU-PSINV-C 16R / R410

Code Produit : 7SP02R359

Numéro interne : 4554

Version : Réversible 230/1/50

Liste des pièces de cet appareil

Rep	Code pièce	Remplacée par	Qté	Désignation	Observation
19	9231777125		1	Bornier	
20	9231783744		1	Ens. bac condensats	
15	9231886001		1	Ens. carte électronique CB-ADR74GXH56B	
13	9231783683		2	Ens. déflecteurs+support	
5	9231783614		2	Ens. grille d'aspiration+filtre	
1	9231783652		1	Ensemble évaporateur	
6	9231783607		2	Filtre à air	
10	9231783713		1	Flasque droit	
11	9231783706		1	Flasque gauche	
18	9231790445		1	Fusible BET5A	
9	9231783720		2	Grille d'aspiration	
28	9231783782		1	Moteur déflecteur	
14	9231828827		1	Moteur ventil DK8-63C280H	
23	9231783737		1	Panneau avant	
53	9231783959		2	Patte de fixation moteur	
33	9231711358		1	Sonde de batterie	
22	9231714885		1	Sonde de reprise d'air	
21	9231714878		1	Sonde de retour gaz PBC-41E-AS4	
52	9231783966		1	Support moteur	
2	9231783645		2	Turbine	
32	9231783751		1	Volet horizontal	

Marque :Airwell Modèle : IU-PSINV-C 18R / R410

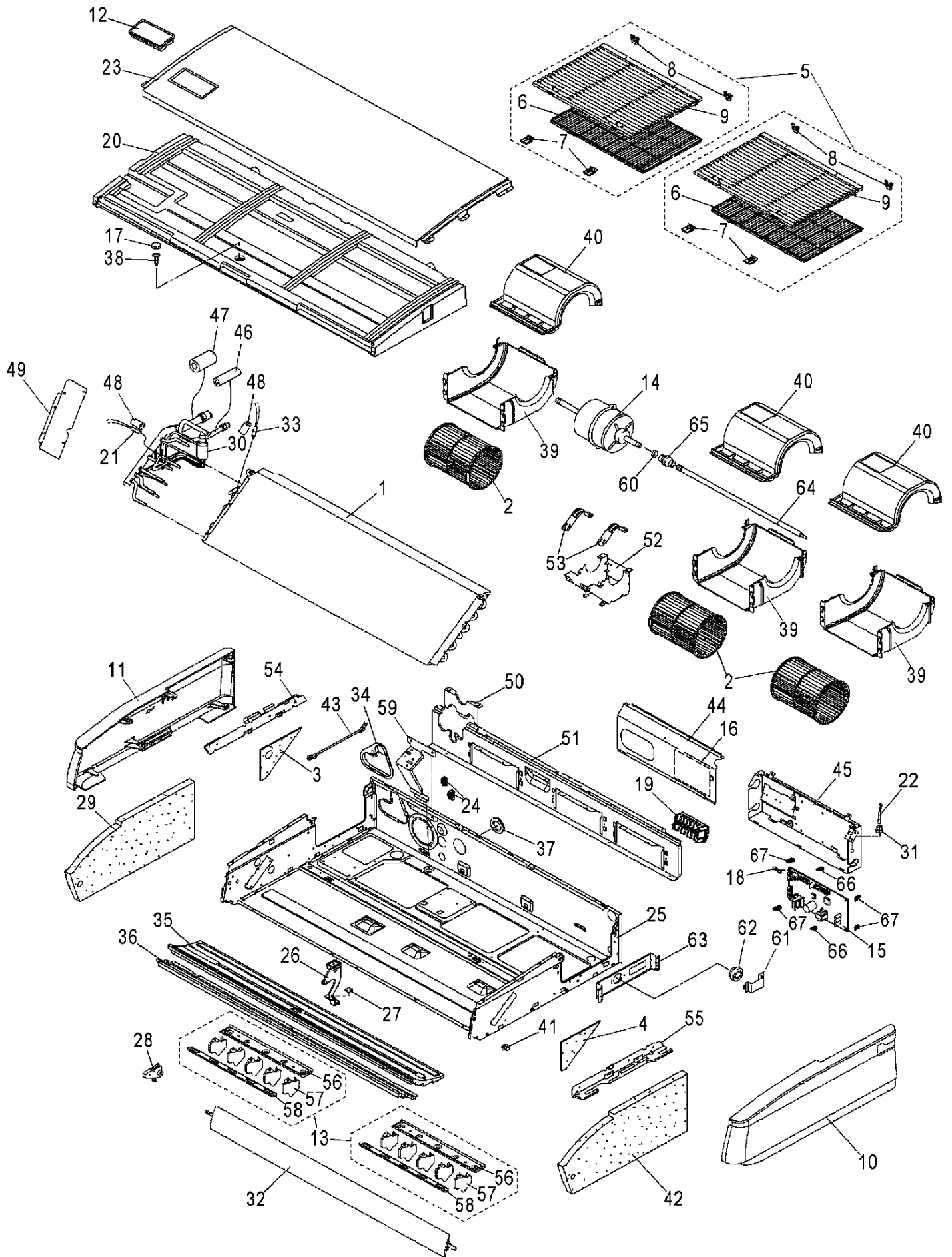
Code Produit : 7SP02R360

Numéro interne : 4555

Version : Réversible 230/1/50

Liste des pièces de cet appareil

Rep	Code pièce	Remplacée par	Qté	Désignation	Observation
19	9231777125		1	Bornier	
20	9231783744		1	Ens. bac condensats	
15	9231886001		1	Ens. carte électronique CB-ADR74GXH56B	
13	9231783683		2	Ens. défecteurs+support	
5	9231783614		2	Ens. grille d'aspiration+filtre	
1	9231783652		1	Ensemble évaporateur	
6	9231783607		2	Filtre à air	
10	9231783713		1	Flasque droit	
11	9231783706		1	Flasque gauche	
18	9231790445		1	Fusible BET5A	
9	9231783720		2	Grille d'aspiration	
28	9231783782		1	Moteur défecteur	
14	9231828827		1	Moteur ventil DK8-63C280H	
23	9231783737		1	Panneau avant	
53	9231783959		2	Patte de fixation moteur	
33	9231711358		1	Sonde de batterie	
22	9231714885		1	Sonde de reprise d'air	
21	9231714878		1	Sonde de retour gaz PBC-41E-AS4	
52	9231783966		1	Support moteur	
2	9231783645		2	Turbine	
32	9231783751		1	Volet horizontal	



Marque :Airwell Modèle : IU-PSINV-C 25R / R410

Code Produit : 7SP02R361

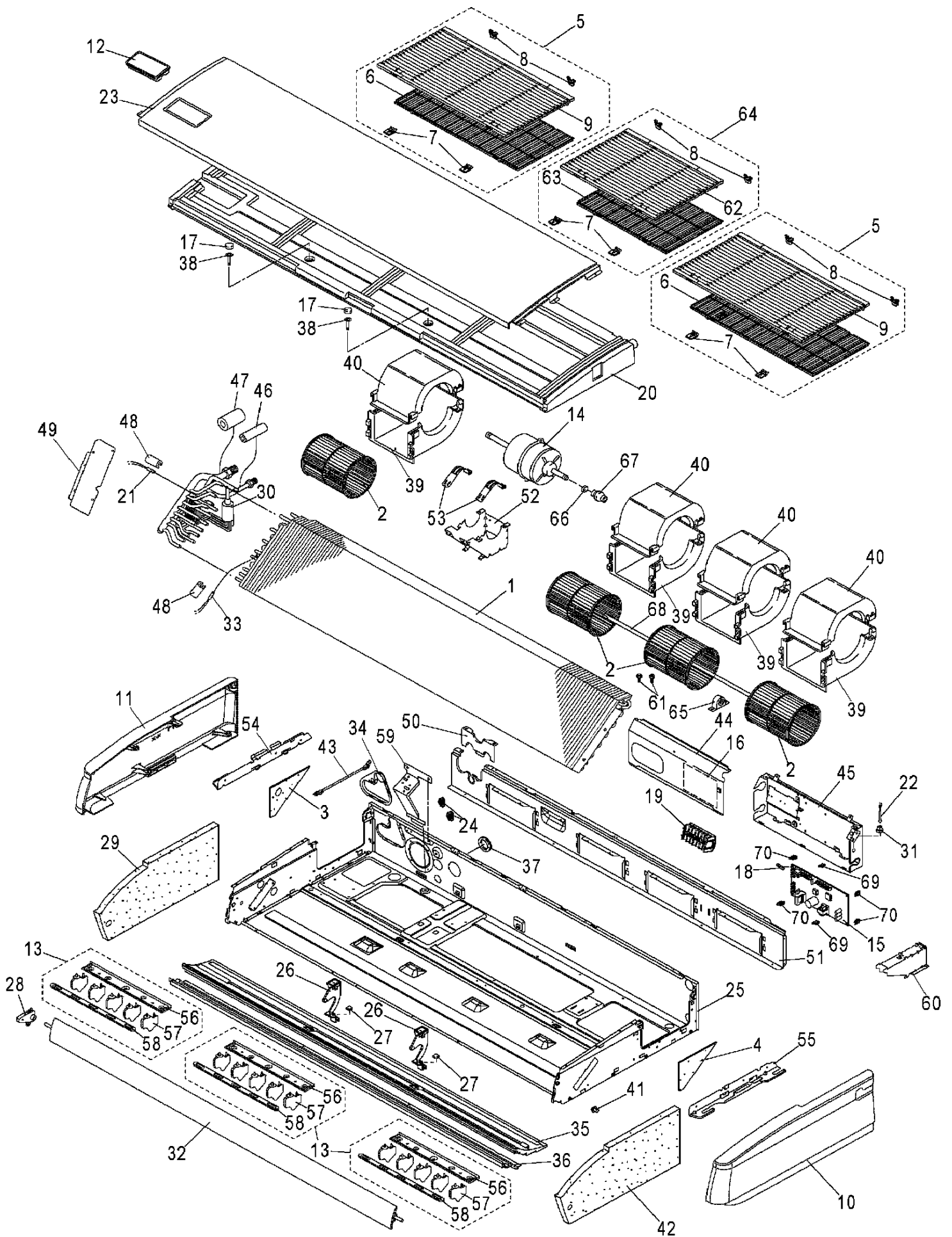
Numéro interne : 4556

Version : Réversible 230/1/50

Liste des pièces de cet appareil

Rep	Code pièce	Remplacée par	Qté	Désignation	Observation
19	9231777125		1	Bornier	
62	9230944467		1	Ens palier plastic+ support caoutchouc	
20	9231784192		1	Ens. bac condensats	
15	9231886001		1	Ens. carte électronique CB-ADR74GXH56B	
13	9231783683		2	Ens. défecteurs+support	
5	9231784147		2	Ens. grille d'aspiration+filtres	
1	9231784154		1	Ensemble évaporateur	
6	9231784130		2	Filtre à air	
10	9231783713		1	Flasque droit	
11	9231783706		1	Flasque gauche	
18	9231790445		1	Fusible BET5A	
9	9231784178		2	Grille d'aspiration	
28	9231783782		1	Moteur défecteur	
14	9231828834		1	Moteur ventil DK8-63D280H	
23	9231784185		1	Panneau avant	
53	9231783959		2	Patte de fixation moteur	
33	9231711358		1	Sonde de batterie	
22	9231714885		1	Sonde de reprise d'air	
21	9231714878		1	Sonde de retour gaz PBC-41E-AS4	
52	9231783966		1	Support moteur	
2	9231783645		3	Turbine	
32	9231784208		1	Volet horizontal	

IU-PSINV-C36 et 48R



Marque :Airwell Modèle : IU-PSINV-C 36R / R410

Code Produit : 7SP02R362

Numéro interne : 4557

Version : Réversible 230/1/50

Liste des pièces de cet appareil

Rep	Code pièce	Remplacée par	Qté	Désignation	Observation
19	9231777125		1	Bornier	
20	9231784390		1	Ens. bac condensats	
15	9231886001		1	Ens. carte électronique CB-ADR74GXH56B	
13	9231783683		3	Ens. déflecteurs+support	
64	9231783614		1	Ens. grille d'aspiration+filtre	"ens. grille du milieu"
5	9231784147		2	Ens. grille d'aspiration+filtres	
1	9231817456		1	Ensemble évaporateur	
6	9231784130		2	Filtre à air	
63	9231783607		1	Filtre à air	"filtre du milieu"
10	9231783713		1	Flasque droit	
11	9231783706		1	Flasque gauche	
18	9231790445		1	Fusible BET5A	
9	9231784178		2	Grille d'aspiration	
62	9231783720		1	Grille d'aspiration	"grille du milieu"
28	9231783782		1	Moteur déflecteur	
14	9231828803		1	Moteur ventil DK8-123C280H	
23	9231784383		1	Panneau avant	
53	9231783959		2	Patte de fixation moteur	
33	9231711358		1	Sonde de batterie	
22	9231714885		1	Sonde de reprise d'air	
21	9231714878		1	Sonde de retour gaz PBC-41E-AS4	
52	9231783966		1	Support moteur	
2	9231783645		4	Turbine	
32	9231784406		1	Volet horizontal	

Marque :Airwell Modèle : IU-PSINV-C 48R / R410

Code Produit : 7SP02R363

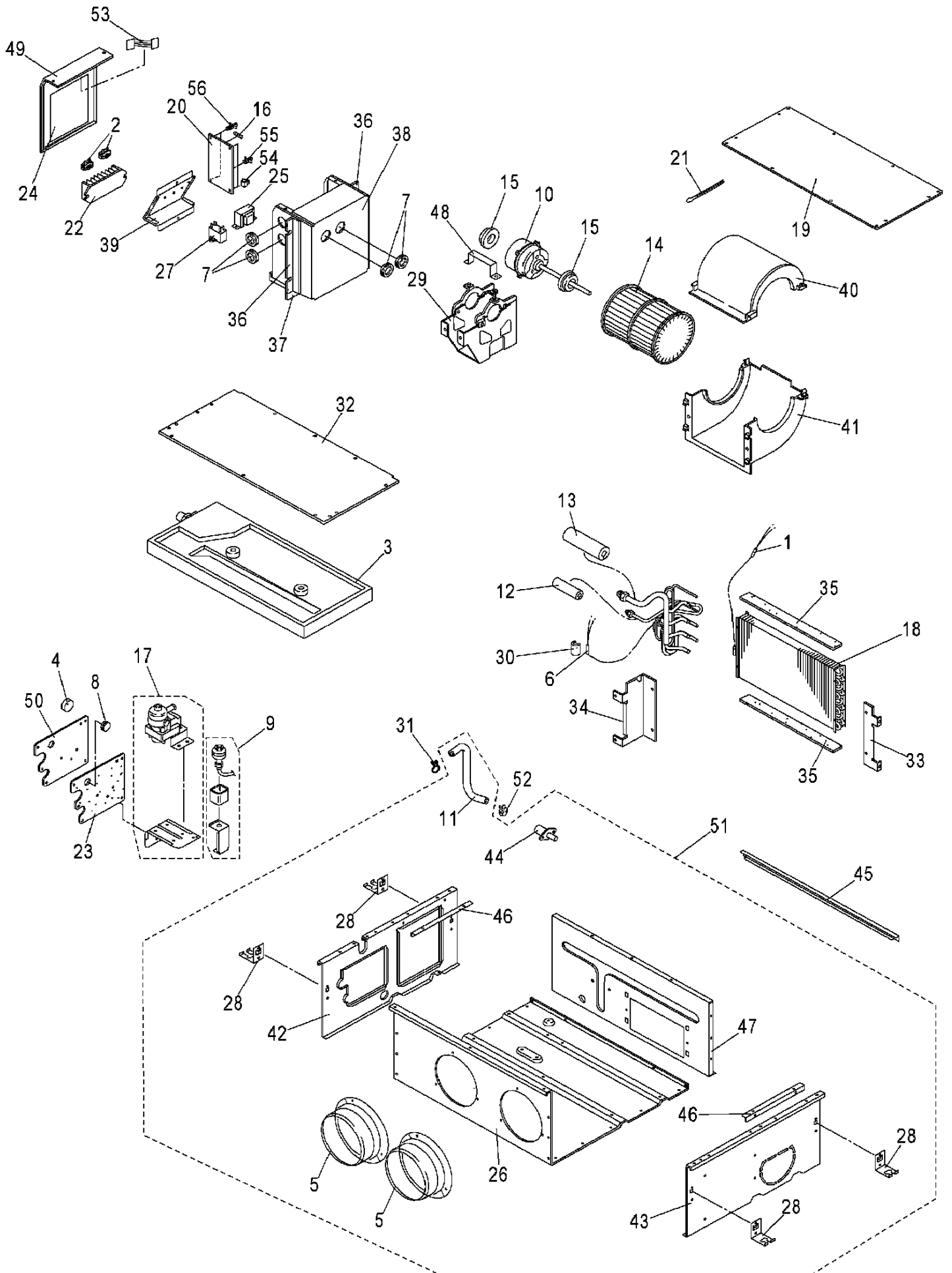
Numéro interne : 4558

Version : Réversible 230/1/50

Liste des pièces de cet appareil

Rep	Code pièce	Remplacée par	Qté	Désignation	Observation
19	9231777125		1	Bornier	
20	9231784390		1	Ens. bac condensats	
15	9231886001		1	Ens. carte électronique CB-ADR74GXH56B	
13	9231783683		3	Ens. déflecteurs+support	
64	9231783614		1	Ens. grille d'aspiration+filtre	"ens. grille du milieu"
5	9231784147		2	Ens. grille d'aspiration+filtres	
1	9231817456		1	Ensemble évaporateur	
6	9231784130		2	Filtre à air	
63	9231783607		1	Filtre à air	"filtre du milieu"
10	9231783713		1	Flasque droit	
11	9231783706		1	Flasque gauche	
18	9231790445		1	Fusible BET5A	
9	9231784178		2	Grille d'aspiration	
62	9231783720		1	Grille d'aspiration	"grille du milieu"
28	9231783782		1	Moteur déflecteur	
14	9231828803		1	Moteur ventil DK8-123C280H	
23	9231784383		1	Panneau avant	
53	9231783959		2	Patte de fixation moteur	
33	9231711358		1	Sonde de batterie	
22	9231714885		1	Sonde de reprise d'air	
21	9231714878		1	Sonde de retour gaz PBC-41E-AS4	
52	9231783966		1	Support moteur	
2	9231783645		4	Turbine	
32	9231784406		1	Volet horizontal	

IU-PSINV-D12R



Marque :Airwell Modèle : IU-PSINV-D 12R / R410

Code Produit : 7SP03R075

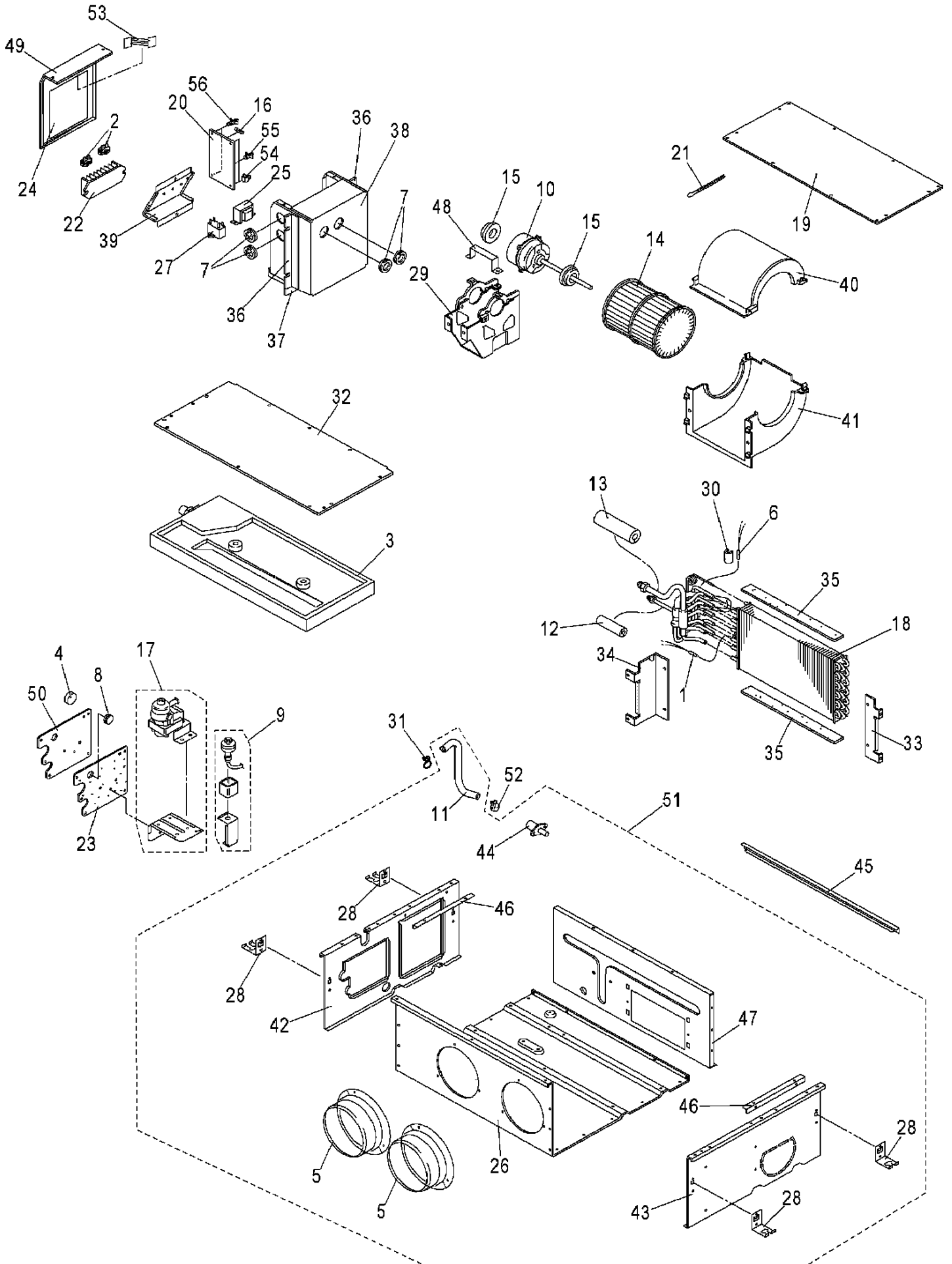
Numéro interne : 4513

Version : Froid/Chaud 230/1/50

Liste des pièces de cet appareil

Rep	Code pièce	Remplacée par	Qté	Désignation	Observation
15	9231035874		2	Amortisseur caoutchouc	
22	9231790452		1	Bornier	
20	9231885868		1	Carte électronique (CB-UXRP71B-B)	
27	9380196822		1	Condensateur moteur ventil	
3	9231824812		1	Ens. bac condensats	
9	9231790704		1	Ens. détecteur de niveau d'eau	
17	9231790728		1	Ens. pompe condensats ADP-1413	
18	9231817166		1	Ensemble évaporateur	
53	9231209909		1	Ensemble faisceau	
16	3230331609		1	Fusible 5A	
10	9231595026		1	Moteur ventil SFG4X-51C3P	
28	9380187189		4	Patte de fixation	
44	9380187257		1	Raccord évacuation condensats	
5	9231742772		2	Raccord gaine de soufflage	
21	9231708099		1	Sonde ambiance	
1	9231708075		1	Sonde batterie	
6	9231708068		1	Sonde de température liquide	
25	9231884595		1	Transformateur ATR-IL225B-T-R	
11	9231824720		1	Tube condensats	
14	9380070528		1	Turbine	

IU-PSINV-D16 et 18R



Marque :Airwell Modèle : IU-PSINV-D 16R / R410

Code Produit : 7SP03R076

Numéro interne : 4514

Version : Froid/Chaud 230/1/50

Liste des pièces de cet appareil

Rep	Code pièce	Remplacée par	Qté	Désignation	Observation
15	9231035874		2	Amortisseur caoutchouc	
22	9231790452		1	Bornier	
20	9231885868		1	Carte électronique (CB-UXRP71B-B)	
27	9380200789		1	Condensateur moteur ventil	
3	9231824812		1	Ens. bac condensats	
9	9231790704		1	Ens. détecteur de niveau d'eau	
17	9231790728		1	Ens. pompe condensats ADP-1413	
18	9231651708		1	Ensemble évaporateur	
53	9231209909		1	Ensemble faisceau	
16	3230331609		1	Fusible 5A	
10	9231595026		1	Moteur ventil SFG4X-51C3P	
28	9380187189		4	Patte de fixation	
44	9380187257		1	Raccord évacuation condensats	
5	9231742772		2	Raccord gaine de soufflage	
21	9231708099		1	Sonde ambiance	
1	9231708075		1	Sonde batterie	
6	9231708068		1	Sonde de température liquide	
25	9231884595		1	Transformateur ATR-IL225B-T-R	
11	9231824720		1	Tube condensats	
14	9380070528		1	Turbine	

Marque :Airwell Modèle : IU-PSINV-D 18R / R410

Code Produit : 7SP03R077

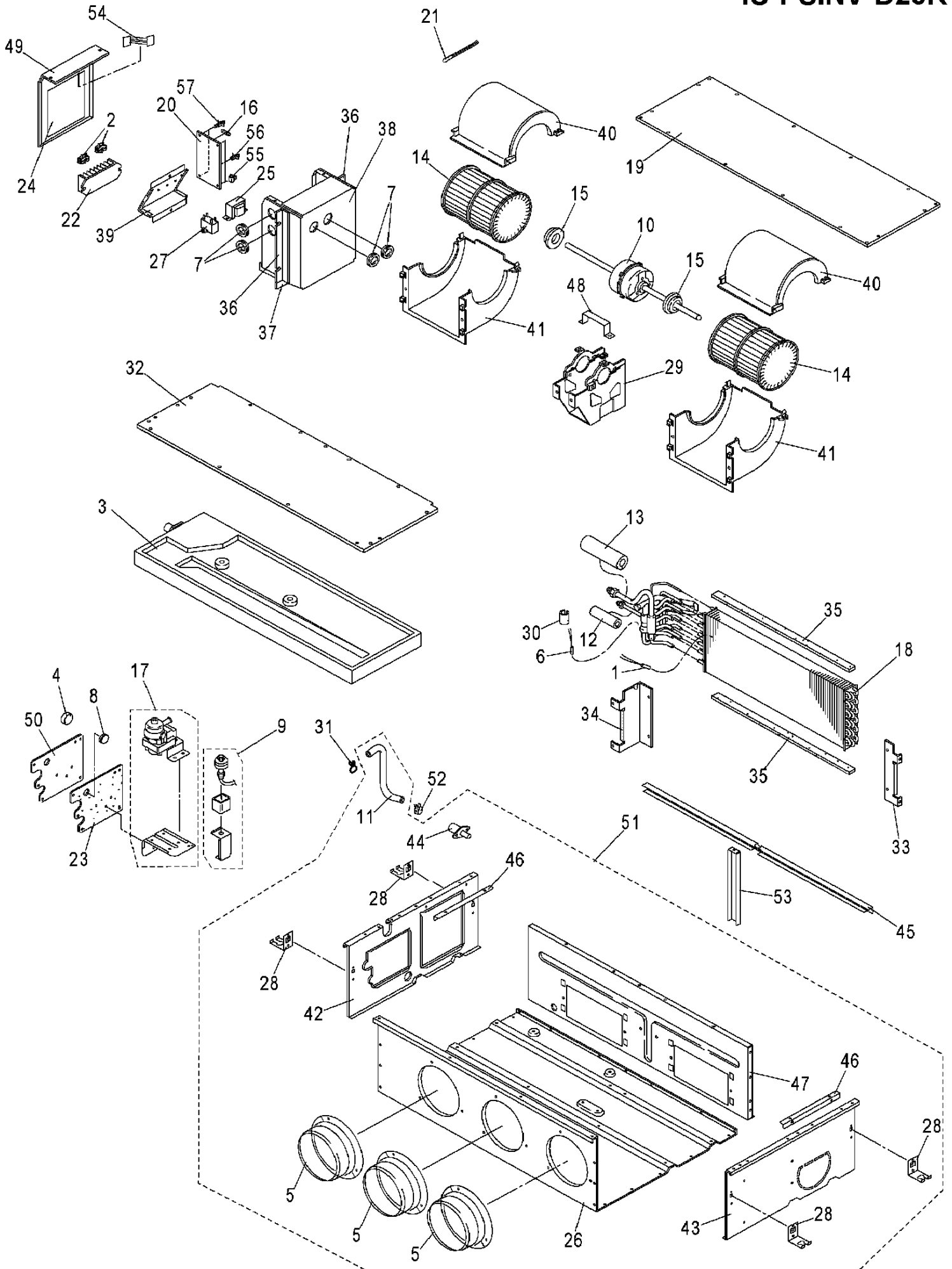
Numéro interne : 4515

Version : Froid/Chaud 230/1/50

Liste des pièces de cet appareil

Rep	Code pièce	Remplacée par	Qté	Désignation	Observation
15	9231035874		2	Amortisseur caoutchouc	
22	9231790452		1	Bornier	
20	9231885868		1	Carte électronique (CB-UXRP71B-B)	
27	9380200789		1	Condensateur moteur ventil	
3	9231824812		1	Ens. bac condensats	
9	9231790704		1	Ens. détecteur de niveau d'eau	
17	9231790728		1	Ens. pompe condensats ADP-1413	
18	9231651708		1	Ensemble évaporateur	
53	9231209909		1	Ensemble faisceau	
16	3230331609		1	Fusible 5A	
10	9231595026		1	Moteur ventil SFG4X-51C3P	
28	9380187189		4	Patte de fixation	
44	9380187257		1	Raccord évacuation condensats	
5	9231742772		2	Raccord gaine de soufflage	
21	9231708099		1	Sonde ambiance	
1	9231708075		1	Sonde batterie	
6	9231708068		1	Sonde de température liquide	
25	9231884595		1	Transformateur ATR-IL225B-T-R	
11	9231824720		1	Tube condensats	
14	9380070528		1	Turbine	

IU-PSINV-D25R



Marque :Airwell Modèle : IU-PSINV-D 25R / R410

Code Produit : 7SP03R078

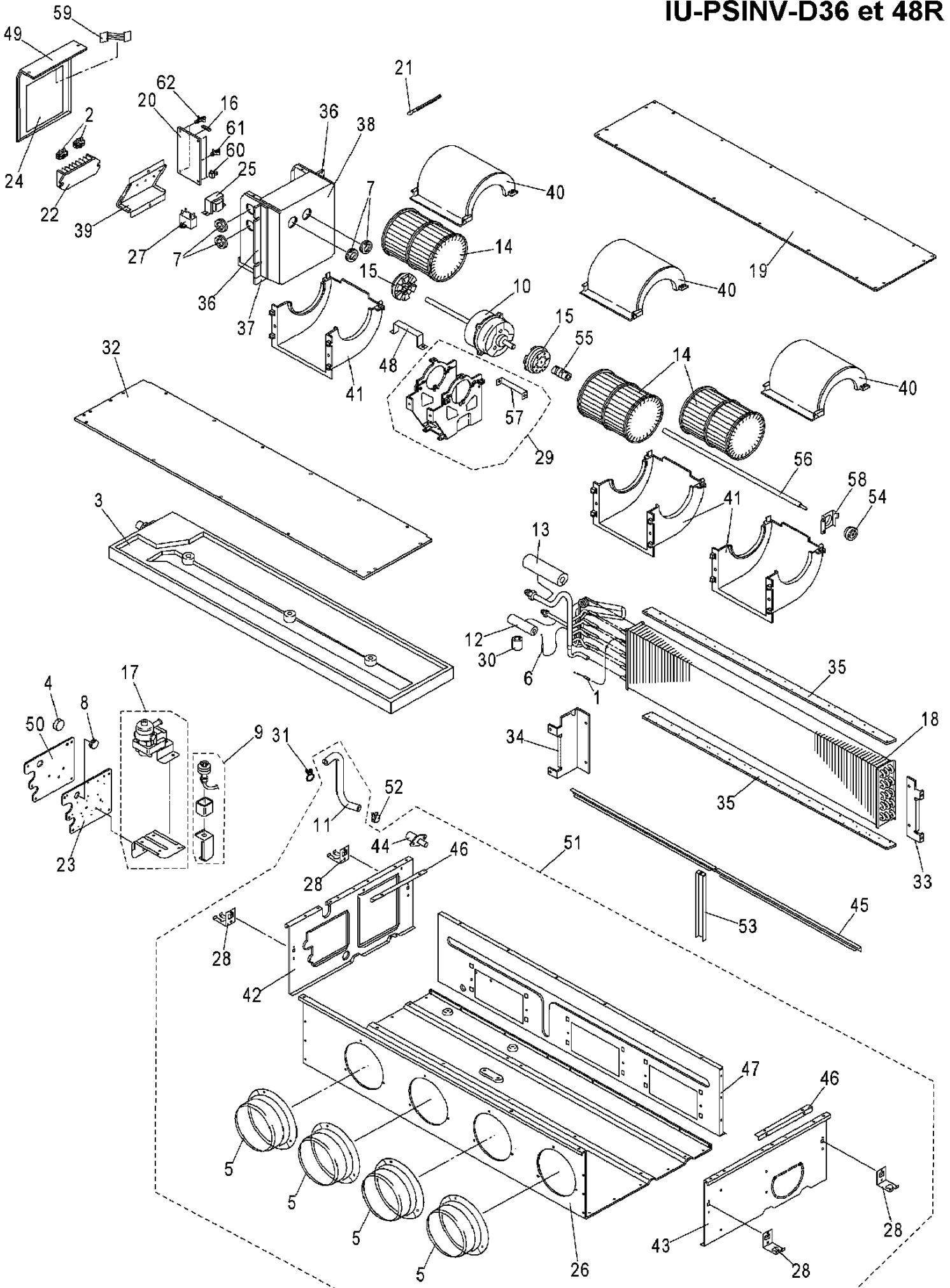
Numéro interne : 4516

Version : Froid/Chaud 230/1/50

Liste des pièces de cet appareil

Rep	Code pièce	Remplacée par	Qté	Désignation	Observation
22	9231790452		1	Bornier	
20	9231885868		1	Carte électronique (CB-UXRP71B-B)	
27	9380200758		1	Condensateur moteur ventil	
3	9231824850		1	Ens. bac condensats	
9	9231790704		1	Ens. détecteur de niveau d'eau	
17	9231790728		1	Ens. pompe condensats ADP-1413	
18	9231651654		1	Ensemble évaporateur	
54	9231209909		1	Ensemble faisceau	
16	3230331609		1	Fusible 5A	
10	9231741621		1	Moteur ventil KFG4X-71B5P	
15	9380151487		2	Palier caoutchouc	
28	9380187189		4	Patte de fixation	
44	9380187257		1	Raccord évacuation condensats	
5	9231742772		3	Raccord gaine de soufflage	
21	9231708099		1	Sonde ambiance	
1	9231708075		1	Sonde batterie	
6	9231708068		1	Sonde de température liquide	
25	9231884595		1	Transformateur ATR-IL225B-T-R	
11	9231824720		1	Tube condensats	
14	9380072003		2	Turbine	

IU-PSINV-D36 et 48R



Marque :Airwell Modèle : IU-PSINV-D 36R / R410

Code Produit : 7SP03R079

Numéro interne : 4517

Version : Froid/Chaud 230/1/50

Liste des pièces de cet appareil

Rep	Code pièce	Remplacée par	Qté	Désignation	Observation
22	9231790452		1	Bornier	
20	9231885868		1	Carte électronique (CB-UXRP71B-B)	
27	9380197270		1	Condensateur moteur ventil	
54	9230944467		1	Ens palier plastic+ support caoutchouc	
3	9231824904		1	Ens. bac condensats	
9	9231790704		1	Ens. détecteur de niveau d'eau	
17	9231790728		1	Ens. pompe condensats ADP-1413	
18	9231815698		1	Ensemble évaporateur	
59	9231209909		1	Ensemble faisceau	
16	3230331609		1	Fusible 5A	
10	9231741645		1	Moteur ventil KFC4X-141A5P	
15	9380054283		2	Palier caoutchouc	
28	9380187189		4	Patte de fixation	
44	9380187257		1	Raccord évacuation condensats	
5	9231742772		4	Raccord gaine de soufflage	
21	9231708099		1	Sonde ambiance	
1	9231708075		1	Sonde batterie	
6	9231708068		1	Sonde de température liquide	
25	9231884595		1	Transformateur ATR-IL225B-T-R	
11	9231824720		1	Tube condensats	
14	9380072003		3	Turbine	

Marque :Airwell Modèle : IU-PSINV-D 48R / R410

Code Produit : 7SP03R080

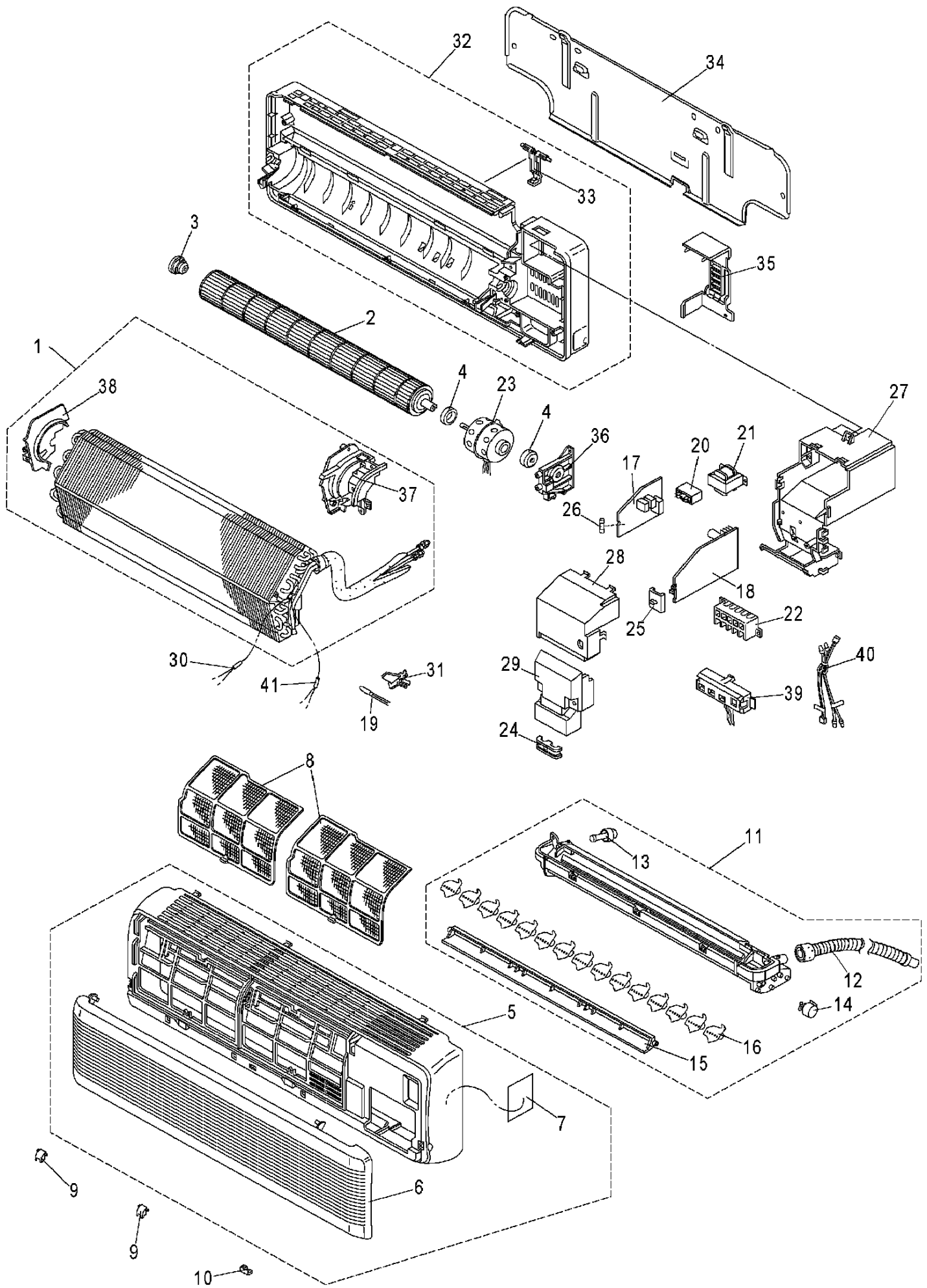
Numéro interne : 4518

Version : Froid/Chaud 230/1/50

Liste des pièces de cet appareil

Rep	Code pièce	Remplacée par	Qté	Désignation	Observation
22	9231790452		1	Bornier	
20	9231885868		1	Carte électronique (CB-UXRP71B-B)	
27	9380200772		1	Condensateur moteur ventil	
54	9230944467		1	Ens palier plastic+ support caoutchouc	
3	9231824904		1	Ens. bac condensats	
9	9231790704		1	Ens. détecteur de niveau d'eau	
17	9231790728		1	Ens. pompe condensats ADP-1413	
18	9231815698		1	Ensemble évaporateur	
59	9231209909		1	Ensemble faisceau	
16	3230331609		1	Fusible 5A	
10	9231741645		1	Moteur ventil KFC4X-141A5P	
15	9380054283		2	Palier caoutchouc	
28	9380187189		4	Patte de fixation	
44	9380187257		1	Raccord évacuation condensats	
5	9231742772		4	Raccord gaine de soufflage	
21	9231708099		1	Sonde ambiance	
1	9231708075		1	Sonde batterie	
6	9231708068		1	Sonde de température liquide	
25	9231884595		1	Transformateur ATR-IL225B-T-R	
11	9231824720		1	Tube condensats	
14	9380072003		3	Turbine	

IU-PSINV-HW12 à 18R



Marque :Airwell Modèle : IU-PSINV-HW 12R / R410

Code Produit : 7SP02R354

Numéro interne : 4510

Version : Reversible 230/1/50

Liste des pièces de cet appareil

Rep	Code pièce	Remplacée par	Qté	Désignation	Observation
4	9231182516		2	Amortisseur caoutchouc	
22	9231738690		1	Bornier	
13	9231433083		1	Bouchon bac condensats	
10	9231531345		1	Cache vis de façade (droit)	
9	9231531352		2	Cache vis de façade (gauche et milieu)	
18	9231886025		1	Carte électronique CB-KR74GXH56A	
17	9231793941		1	Carte électronique POW-KR74GXH56	
20	9230010865		1	Condensateur moteur ventil	
16	9231531307		15	Défecteur vertical	
3	9230944467		1	Ens palier plastic+ support caoutchouc	
5	9231859104		1	Ens. cadre de façade + grille d'aspiration	
11	9231793903		1	Ens. diffuseur d'air	
32	9231793958		1	Ens. fond	
1	9231725720		1	Ensemble évaporateur	
40	9231793972		1	Ensemble faisceau options	
39	9231725744		1	Ensemble visuel	
8	9231531246		2	Filtre à air	
26	9231790445		1	Fusible BET5A	
6	9231820487		1	Grille d'aspiration	
14	9231886032		1	Moteur de balayage MP24Z8-12V	
23	9231859111		1	Moteur ventil UF4Q-31G5P	
41	9231725874		1	Sonde de temp. entrée batterie	
30	9231725867		1	Sonde de temp. sortie batterie	
19	9231725775		1	Sonde de température ambiante	
34	9231531499		1	Support mural	
21	9231793927		1	Transformateur ATR-IIK245	
2	9231847149		1	Turbine (L:746mm/D:90,5mm)	
12	9231512849		1	Tuyau d'évacuation des condensats	
15	9231531314		1	Volet horizontal	

Marque :Airwell Modèle : IU-PSINV-HW 16R / R410

Code Produit : 7SP02R355

Numéro interne : 4511

Version : Reversible 230/1/50

Liste des pièces de cet appareil

Rep	Code pièce	Remplacée par	Qté	Désignation	Observation
4	9231182516		2	Amortisseur caoutchouc	
22	9231738690		1	Bornier	
13	9231433083		1	Bouchon bac condensats	
10	9231531345		1	Cache vis de façade (droit)	
9	9231531352		2	Cache vis de façade (gauche et milieu)	
18	9231886025		1	Carte électronique CB-KR74GXH56A	
17	9231793941		1	Carte électronique POW-KR74GXH56	
20	9230010865		1	Condensateur moteur ventil	
16	9231531307		15	Défecteur vertical	
3	9230944467		1	Ens palier plastic+ support caoutchouc	
5	9231859104		1	Ens. cadre de façade + grille d'aspiration	
11	9231793903		1	Ens. diffuseur d'air	
32	9231793958		1	Ens. fond	
1	9231725720		1	Ensemble évaporateur	
40	9231793972		1	Ensemble faisceau options	
39	9231725744		1	Ensemble visuel	
8	9231531246		2	Filtre à air	
26	9231790445		1	Fusible BET5A	
6	9231820487		1	Grille d'aspiration	
14	9231886032		1	Moteur de balayage MP24Z8-12V	
23	9231859111		1	Moteur ventil UF4Q-31G5P	
41	9231725874		1	Sonde de temp. entrée batterie	
30	9231725867		1	Sonde de temp. sortie batterie	
19	9231725775		1	Sonde de température ambiante	
34	9231531499		1	Support mural	
21	9231793927		1	Transformateur ATR-IIK245	
2	9231847149		1	Turbine (L:746mm/D:90,5mm)	
12	9231512849		1	Tuyau d'évacuation des condensats	
15	9231531314		1	Volet horizontal	

Marque :Airwell Modèle : IU-PSINV-HW 18R / R410

Code Produit : 7SP02R356

Numéro interne : 4512

Version : Reversible 230/1/50

Liste des pièces de cet appareil

Rep	Code pièce	Remplacée par	Qté	Désignation	Observation
4	9231182516		2	Amortisseur caoutchouc	
22	9231738690		1	Bornier	
13	9231433083		1	Bouchon bac condensats	
10	9231531345		1	Cache vis de façade (droit)	
9	9231531352		2	Cache vis de façade (gauche et milieu)	
18	9231886025		1	Carte électronique CB-KR74GXH56A	
17	9231793941		1	Carte électronique POW-KR74GXH56	
20	9231269316		1	Condensateur moteur ventil	
16	9231531307		15	Défecteur vertical	
3	9230944467		1	Ens palier plastic+ support caoutchouc	
5	9231859104		1	Ens. cadre de façade + grille d'aspiration	
11	9231793903		1	Ens. diffuseur d'air	
32	9231793958		1	Ens. fond	
1	9231725720		1	Ensemble évaporateur	
40	9231793972		1	Ensemble faisceau options	
39	9231725744		1	Ensemble visuel	
8	9231531246		2	Filtre à air	
26	9231790445		1	Fusible BET5A	
6	9231820487		1	Grille d'aspiration	
14	9231886032		1	Moteur de balayage MP24Z8-12V	
23	9231859111		1	Moteur ventil UF4Q-31G5P	
41	9231725874		1	Sonde de temp. entrée batterie	
30	9231725867		1	Sonde de temp. sortie batterie	
19	9231725775		1	Sonde de température ambiante	
34	9231531499		1	Support mural	
21	9231793927		1	Transformateur ATR-IIK245	
2	9231847149		1	Turbine (L:746mm/D:90,5mm)	
12	9231512849		1	Tuyau d'évacuation des condensats	
15	9231531314		1	Volet horizontal	

Marque :Airwell Modèle : IU-PSINV-HW 25R / R410

Code Produit : 7SP02R357

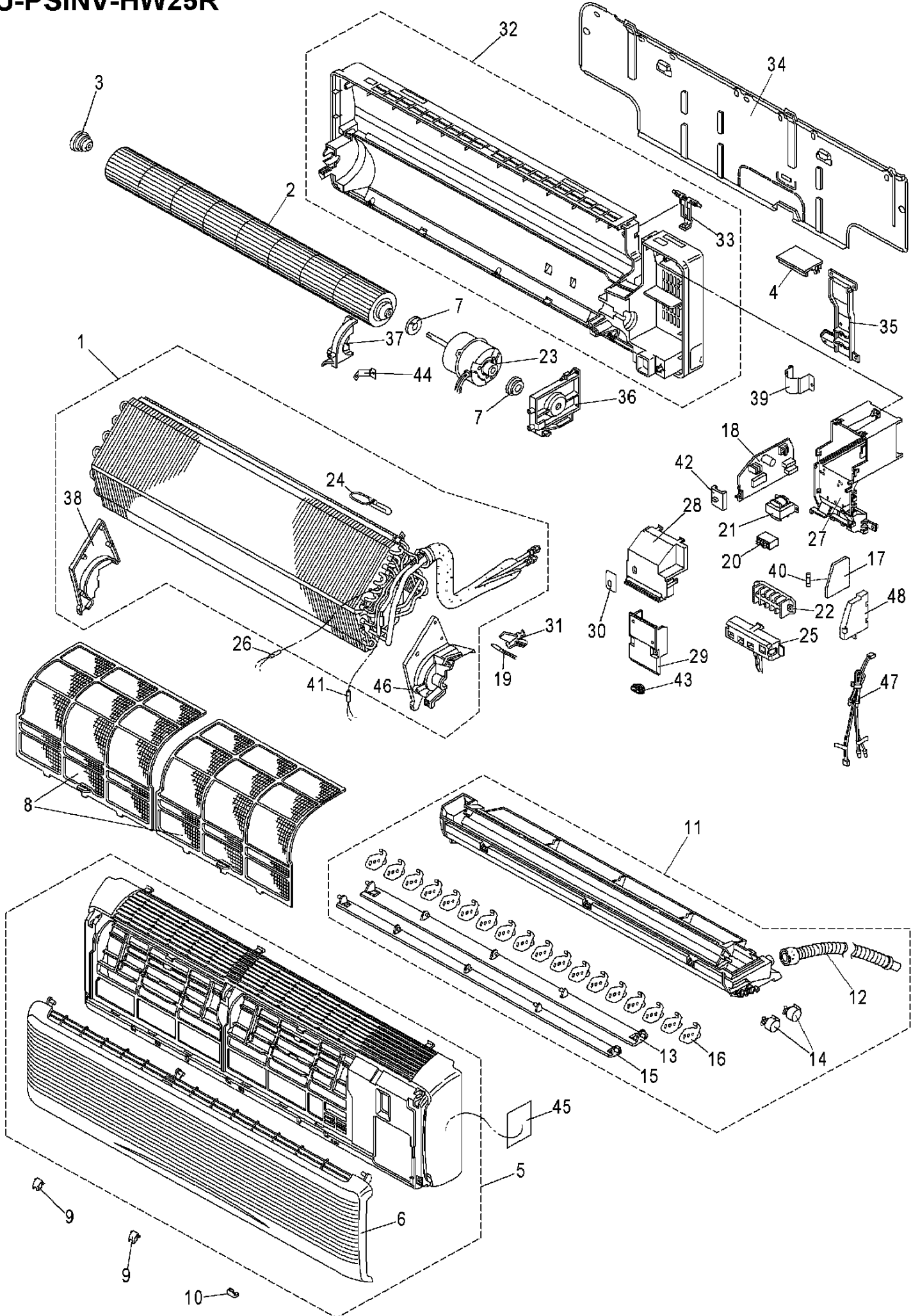
Numéro interne : 4509

Version : Reversible 230/1/50

Liste des pièces de cet appareil

Rep	Code pièce	Remplacée par	Qté	Désignation	Observation
7	9231870642		2	Amortisseur caoutchouc	
22	9231725447		1	Bornier	
10	9231572867		1	Cache vis de façade (droit)	
9	9231572874		2	Cache vis de façade (gauche et milieu)	
18	9231886056		1	Carte électronique CB-KR254GXH56A	
17	9231793941		1	Carte électronique POW-KR74GXH56	
20	9380070573		1	Condensateur moteur ventil	
13	9231572836		1	Défecteur horizontal inférieur	
15	9231572829		1	Défecteur horizontal supérieur	
16	9231572812		18	Défecteur vertical	
3	9230944467		1	Ens palier plastic+ support caoutchouc	
5	9231820517		1	Ens. cadre de façade + grille d'aspiration	
11	9231933057		1	Ens. diffuseur d'air	
1	9231725409		1	Ensemble évaporateur	
47	9231794122		1	Ensemble faisceau options	
32	9231794108		1	Ensemble fond	
25	9231725423		1	Ensemble visuel	
8	9231572751		2	Filtre à air	
40	9231790445		1	Fusible BET5A	
6	9231820500		1	Grille d'aspiration	
14	9231886032		2	Moteur de balayage MP24Z8-12V	
23	9231886049		1	Moteur ventil KFT4Q-31A5P-C	
26	9231725560		1	Sonde de temp. sortie batterie	
19	9231725461		1	Sonde de température ambiante	
41	9231725577		1	Sonde de température entrée batterie	
34	9231573017		1	Support mural	
21	9231794085		1	Transformateur ATR-IIK245	
12	9231572843		1	Tube d'évacuation condensats	
2	9231572799		1	Turbine	

IU-PSINV-HW25R



IU-PSINV-HW25R

