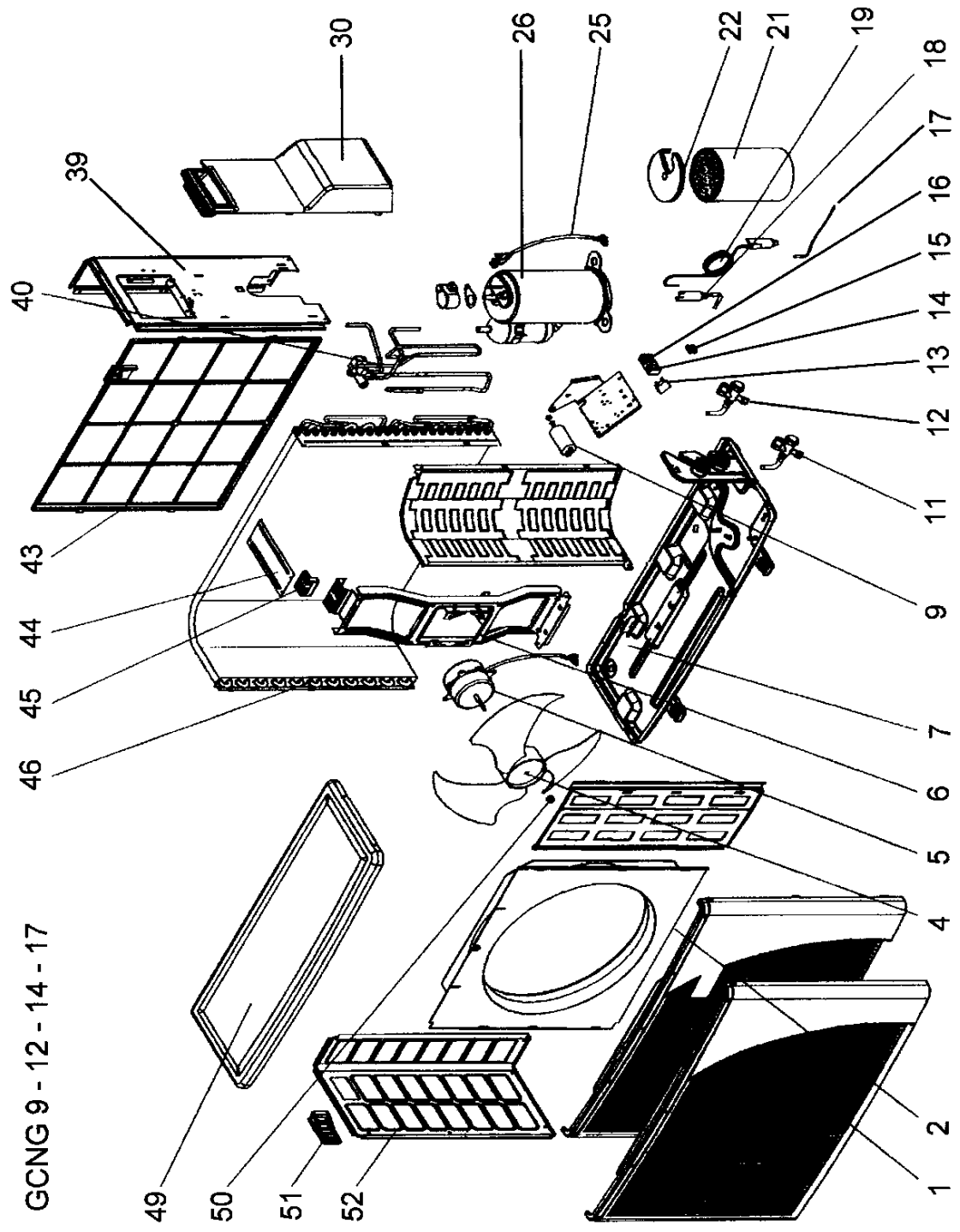


GCNG 9 - 12 - 14 - 17



TH 3547

Marque :Airwell Modèle : GCNG 12 / R407C

Code Produit : 7SP061378

Numéro interne : 3158

Version : Froid seul 230/1/50

Liste des pièces de cet appareil

Rep	Code pièce	Remplacée par	Qté	Désignation	Observation
2	433221		1	Baffle	
30	433229		1	Cache-vannes	
45	433241		1	Cale d'écartement	
26	4523418		1	Compresseur Toshiba PG215X2C-4FS/R407C	
13	4517990		1	Condensateur 2uF/450V	
9	233307		1	Condensateur 35uF/400V à vis	
46	4521784		1	Condenseur	
22	4519684		1	Couvercle jaquette	
50	4519300		1	Ecrou fixation hélice	
19	4523477		1	Ens. capillaire	
25	4519987		1	Faisceau compresseur	
18	4519931		1	Filtre frigorifique	
7	4519601		1	Fond	
43	433228		1	Grille arrière	
4	4519251		1	Hélice	
21	4519683		1	Jaquette compresseur	
5	4519692		1	Moteur ventil	
1	433218		1	Panneau avant	
49	4519614		1	Panneau de dessus	
39	4519606		1	Panneau droit	
52	4519607		1	Panneau gauche	
44	433216		1	Patte support moteur	
51	433225		1	Poignée	
14	4514588		1	Règlette (5 bornes)	
15	204107		1	Serre-cable	
6	433215		1	Support moteur	
12	4521282		1	Vanne gaz 1/2"	
11	4521280		1	Vanne liquide 1/4"	

Marque :Airwell Modèle : GCNG 12 RC / R407C

Code Produit : 7SP061379

Numéro interne : 3155

Version : Reversible 230/1/50

Liste des pièces de cet appareil

Rep	Code pièce	Remplacée par	Qté	Désignation	Observation
2	433221		1	Baffle	
30	433229		1	Cache-vannes	
45	433241		1	Cale d'écartement	
26	4523418		1	Compresseur Toshiba PG215X2C-4FS/R407C	
13	4517990		1	Condensateur 2uF/450V	
9	233307		1	Condensateur 35uF/400V à vis	
46	4523627		1	Condenseur	
22	4519684		1	Couvercle jaquette	
50	4519300		1	Ecrou fixation hélice	
19	4523476		1	Ens. capillaire	
25	4519987		1	Faisceau compresseur	
18	4519931		1	Filtre frigorifique	
7	4519601		1	Fond	
43	433228		1	Grille arrière	
4	4519251		1	Hélice	
21	4519683		1	Jaquette compresseur	
5	4519692		1	Moteur ventil	
1	433218		1	Panneau avant	
49	4519614		1	Panneau de dessus	
39	4519606		1	Panneau droit	
52	4519607		1	Panneau gauche	
44	433216		1	Patte support moteur	
51	433225		1	Poignée	
16	236179		1	Règlette (2 bornes)	
14	4514588		1	Règlette (5 bornes)	
15	204107		1	Serre-cable	
17	4516637		1	Sonde batterie (noire)	
6	433215		1	Support moteur	
40	4523727		1	Vanne d'inversion+tubing	
12	4521282		1	Vanne gaz 1/2"	
11	4521280		1	Vanne liquide 1/4"	

Marque :Airwell Modèle : GCNG 14 BSRC / R407C

Code Produit : 7SP061552

Numéro interne : 3782

Version : Reversible 230/1/50

Liste des pièces de cet appareil

Rep	Code pièce	Remplacée par	Qté	Désignation	Observation
2	433221		1	Baffle	
.	4514005		1	Bobine vanne d'inversion	
30	433229		1	Cache-vannes	
45	433241		1	Cale d'écartement	
26	4523420		1	Compresseur Toshiba PG260X2C-4FTS/R407C	
9	233307		1	Condensateur 35uF/400V à vis	
13	455000108		1	Condensateur moteur ventil	
46	4523627		1	Condenseur	
22	4519684		1	Couvercle jaquette	
50	4519300		1	Ecrou fixation hélice	
19	4523593		1	Ens. capillaire	
25	4519987		1	Faisceau compresseur	
18	4519931		1	Filtre frigorifique	
7	4519601		1	Fond	
43	433228		1	Grille arrière	
4	4519251		1	Hélice	
21	4519683		1	Jaquette compresseur	
5	4520171	A épuiser puis 45201	1	Moteur ventil	
1	433218		1	Panneau avant	
49	4519614		1	Panneau de dessus	
39	4519606		1	Panneau droit	
52	4519607		1	Panneau gauche	
44	433216		1	Patte support moteur	
51	433225		1	Poignée	
16	236179		1	Règlette (2 bornes)	
14	4514588		1	Règlette (5 bornes)	
15	204107		1	Serre-cable	
17	4516637		1	Sonde batterie (noire)	
6	433215		1	Support moteur	
40	4523632		1	Vanne d'inversion+tubing	
12	4521282		1	Vanne gaz 1/2"	
11	4521280		1	Vanne liquide 1/4"	

Marque :Airwell Modèle : GCNG 14 / R407C

Code Produit : 7SP061382

Numéro interne : 3159

Version : Froid seul 230/1/50

Liste des pièces de cet appareil

Rep	Code pièce	Remplacée par	Qté	Désignation	Observation
2	433221		1	Baffle	
30	433229		1	Cache-vannes	
45	433241		1	Cale d'écartement	
26	4523420		1	Compresseur Toshiba PG260X2C-4FTS/R407C	
13	4517990		1	Condensateur 2uF/450V	
9	233307		1	Condensateur 35uF/400V à vis	
46	4523627		1	Condenseur	
22	4519684		1	Couvercle jaquette	
50	4519300		1	Ecrou fixation hélice	
19	4523594		1	Ens. capillaire	
25	4519987		1	Faisceau compresseur	
18	4519931		1	Filtre frigorifique	
7	4519601		1	Fond	
43	433228		1	Grille arrière	
4	4519251		1	Hélice	
21	4519683		1	Jaquette compresseur	
5	4520171	A épuiser puis 45201	1	Moteur ventil	
1	433218		1	Panneau avant	
49	4519614		1	Panneau de dessus	
39	4519606		1	Panneau droit	
52	4519607		1	Panneau gauche	
44	433216		1	Patte support moteur	
51	433225		1	Poignée	
14	4514588		1	Règlette (5 bornes)	
15	204107		1	Serre-cable	
6	433215		1	Support moteur	
12	4521282		1	Vanne gaz 1/2"	
11	4521280		1	Vanne liquide 1/4"	