

La Clim, c'est Airwell.

Gama Confort

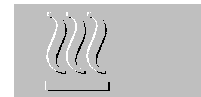
Spli-system pression  
**BS**<sub>11/15/17/18/24/30</sub>



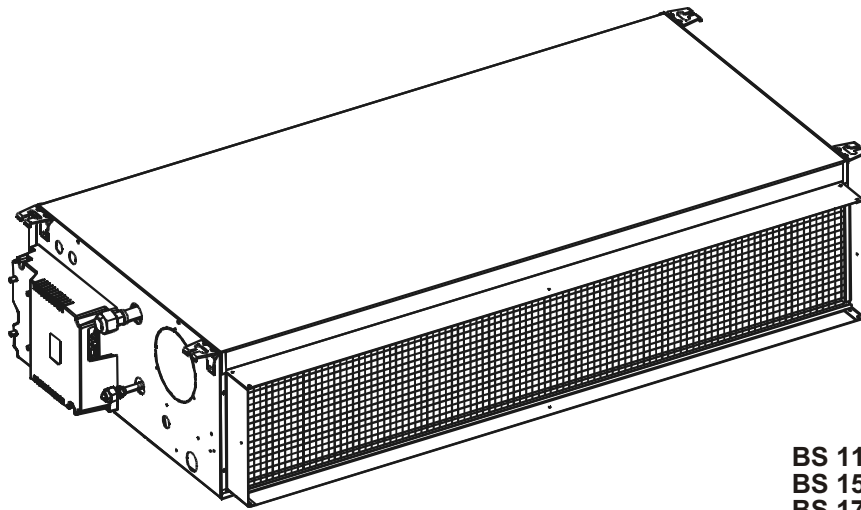
Solo frio



Reversible



Calefaccion  
electrica



BS 11  
BS 15  
BS 17  
BS 18  
BS 24  
BS 30





***LOS CABLES DE ALIMENTACION  
DEBEN DESCONECTARSE  
OBLIGATORIAMENTE ANTES DE  
INTERVENIR EN LA CAJA  
ELECTRICA***

---

**RECOMENDACIONES GENERALES**

**CONSEJOS DE SEGURIDAD**

- Cuando intervenga en su equipo. Respete las reglas de seguridad en vigor.
- La instalación y el mantenimiento del material deberán ser efectuados exclusivamente por personal cualificado.
- Compruebe que la alimentación eléctrica y su frecuencia están adaptadas a la corriente de funcionamiento requerida, teniendo en cuenta las condiciones específicas del emplazamiento y de la corriente necesaria para cualquier otro aparato conectado en el mismo circuito.

---

**ADVERTENCIA**

- Cortar la corriente antes de efectuar cualquier intervención u operación de mantenimiento.
  - El fabricante declina toda responsabilidad y la garantía dejará de ser válida si no se respetan estas instrucciones de instalación.
- Si tiene dificultades, recurra al Servicio Técnico de su zona.
- Si fuera posible, antes de la instalación, efectúe el montaje de los accesorios obligatorios o no (véanse las instrucciones suministradas con cada accesorio).

## **SUMARIO**

<b>COMPOSICIÓN DEL BULTO</b>	<b>4</b>
<b>ESPECIFICACIONES TECNICOS</b>	<b>5</b>
<b>KIT DE DISTRIBUCIÓN DE AIRE</b>	<b>6</b>
<b>GENERALIDADES</b>	<b>7</b>
<b>INSTALACIÓN</b>	<b>7</b>
<b>INSTALACIÓN DE LA UNIDAD EXTERIOR</b>	<b>8</b>
<b>CONEXIONES FRIGORÍFICAS ENTRE LAS UNIDADES INTERIOR Y EXTERIOR</b>	<b>8</b>
<b>RECORRIDO DE LOS TUBOS</b>	<b>8</b>
<b>VACÍO DE LOS TUBOS FRIGORÍFICOS Y DE LA UNIDAD INTERIOR</b>	<b>8</b>
<b>SUMINISTROS POSIBLES DE ACCESORIOS</b>	<b>9</b>
<b>CONEXIONES ELÉCTRICAS</b>	<b>9</b>
<b>ASPIRACIÓN Y DISTRIBUCIÓN DE AIRE</b>	<b>9</b>
<b>VERIFICACIÓN ANTES DE LA PUESTA EN MARCHA</b>	<b>10</b>
<b>MANTENIMIENTO</b>	<b>10</b>
<b>FIGURAS EXPLICATIVAS</b>	<b>(véase al final del manual)</b>

---

## COMPOSICIÓN DEL BULTO

### 1 BS

1 bolsa de documentación

1 vale de garantía

2 angulares chapa

1 bolsa tornillería: 4 tornillos cabeza H M6

4 arandelas planas 8 x 30

4 arandelas planas 6 x 18

4 silent bloc

1 Mando a distancia infrarrojo

1 Receptor infrarrojo desplazado

2 tomba de configuración

---

## ESPECIFICACIONES FRIGORÍFICAS

CARACTERÍSTICAS		BS 11	BS 15	BS 17	BS 18	BS 24	BS 30	
TUBO GAS	Ø Tubo	1/2"			5/8"			
TUBO LIQUIDO	Ø Tubo	1/4"			3/8"			
Carga en el grupo exterior (carga introducida en fábrica) y añadir en el emplazamiento		Conforme al nombre en la placa de la unidad externa						

## ESPECIFICACIONES ELECTRICAS

### ESTÁNDAR

TIPO DE APARATO	BS 11	BS15	BS17,18	BS24	BS30
Fuente de alimentación 1/230V/50Hz	*	*	*	*	*
Fuente de alimentación 3N/400V/50Hz			*	*	*
<b>FRÍO + VENTILACIÓN</b>					
Sección del cable de alimentación princ.*	3G 1,5	3G 1,5	3G 1,5	3G 2,5	3G 4
Sección cable conector unidades*	4G 1,5	5G 1,5	5G 1,5	5G 1,5	5G 1,5
<b>MODO DESHUMIDIFICACIÓN (FRÍO + VENTILACIÓN + CALEFACCIÓN ELÉCTRICA)</b>					
Sección del cable de alimentación princ.*	3G 1,5	3G 4	3G 4	3G 10	3G 10
Sección cable conector unidades*	4G 1,5	5G 1,5	5G 1,5	5G 4	7G 1,5

### ESTÁNDAR / REVERSIBLE

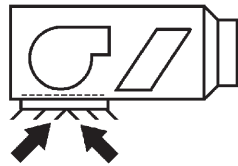
TIPO DE APARATO	BS 11	BS15	BS17,18	BS24	BS30
Fuente de alimentación 1/230V/50Hz	*	*	*	*	*
Fuente de alimentación 3N/400V/50Hz			*	*	*
<b>FRÍO + VENTILACIÓN (O CALEFACCIÓN TERMODINÁMICA)</b>					
Sección del cable de alimentación princ.*	3G 1,5	3G 1,5	3G 1,5	3G 2,5	5G 1,5
Sección cable conector unidades*	5G 1,5	6G 1,5	6G 1,5	6G 1,5	6G 1,5
<b>CALEFACCIÓN ELÉCTRICA + VENTILACIÓN + CALEFACCIÓN TERMODINÁMICA</b>					
Sección del cable de alimentación princ.*	3G 1,5	3G 4	3G 4	3G 10	5G 2,5
Sección cable conector unidades*	5G 1,5	6G 1,5	6G 1,5	6G 4	8G 1,5

\* **IMPORTANTE:** Estos valores se proporcionan a título indicativo; por tanto, deben ser verificados y ajustados en función de las normas en vigor: las cuales dependen del modo de instalación y de la elección de los conductores.

## KIT DE DISTRIBUCIÓN DE AIRE



**BS** de base  
salida de conducto rectangular  
impulsión y recuperación



**KIT N° 1**  
plenum casete recuperación  
+ racor conductos impulsión Ø 200  
código: **640075** (BS 11/15/17/18)  
código: **640076** (BS 24/30)



**KIT N° 2**  
plenum racor conductos  
impulsión y recuperación Ø 200  
código: **640073** (BS 11/15/17/18)  
código: **640074** (BS 24/30)

**Para los volúmenes y dimensiones de los diferentes kits,  
remitirse al final de las instrucciones de utilización.**

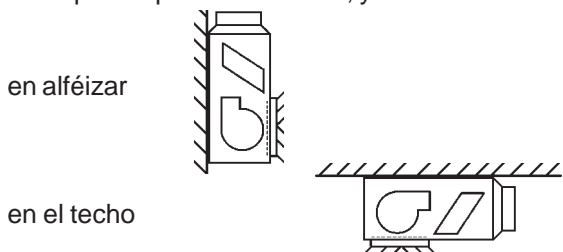
## GENERALIDADES

### ELECCIÓN DEL EMPLAZAMIENTO

- No instalar el cajón en habitaciones en las que haya de gas inflamable o sustancias ácidas o alcalinas. El evaporador de aluminio y de cobre y/o los componentes de plástico internos podrían deteriorarse.
- No instalar el cajón en talleres o cocinas; los vapores de aceite atraídos por el aire tratado podrían depositarse en el evaporador del cajón y modificar sus prestaciones o deteriorar las partes internas del cajón de material plástico.
- La instalación del cajón será más fácil si se recurre a una carretilla elevadora. Utilizar un lado del embalaje colocándolo entre el cajón y las horquillas de la carretilla.

### ANTES DE LA INSTALACIÓN

- El aparato puede montarse, ya sea:



- Se recomienda colocar el cajón lo más cerca posible de su emplazamiento definitivo antes de desembalarlo.
- Evitar colocar herramientas pesadas o pesos sobre el cajón embalado.  
Desde la apertura del embalaje, verificar que contiene todos los accesorios necesarios para la instalación.

**NO LEVANTAR EL CAJÓN POR EL TUBO DE EVACUACIÓN DE CONDENSADOS O POR LOS CONECTORES FRIGORÍFICOS, SINO ÚNICAMENTE POR LOS 4 ÁNGULOS.**

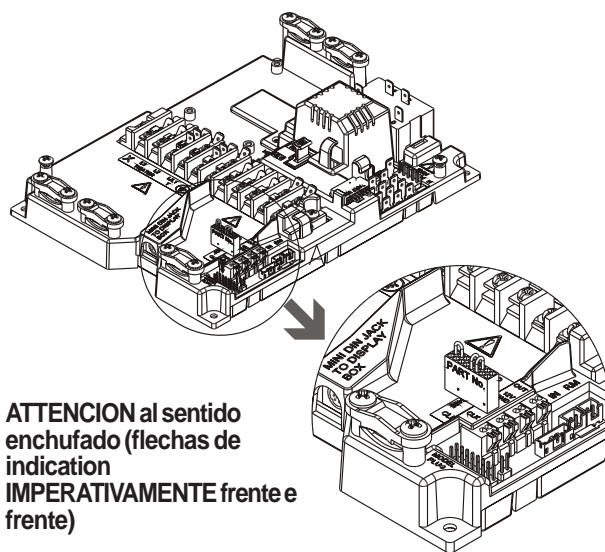
### INSTALACIÓN

Marcar la posición de cada barra de soporte, de las conexiones frigoríficas, del tubo de evacuación de condensados, de los hilos eléctricos de alimentación y del cable del receptor desplazado (véanse las dimensiones Fig. 1a y 1b).

### CONFIGURACIÓN

- Configuración del aparato :  
La unidad interior se suministra de base en versión REVERSIBLE.

Para configurar el aparato en modo ESTANDAR, retirar la toma de configuración indic. ELDRC y cambiarla por la toma de configuración indic. ELDST entregada con el aparato.



### SELECCIÓN DE LAS PRESIONES

Preseleccionar la velocidad de ventilación para obtener la presión deseada desplazando 3 hilos en la placa de bornes de selección de velocidad (véase el cuadro Fig. 19).

### CASO ALFÉIZAR

- Fijar el aparato en el muro con 4 tornillos no suministrados (Fig. 4).

### CASOTECHO

- Las varillas de soporte pueden fijarse en función del tipo de techo como se indica en las (Fig. 2).
- Poner el cajón con un nivel sobre las varillas de soporte, apretando en primer lugar los pernos de fijación en el costado (Fig. 3), y a continuación las tuercas y contratueras de las barras roscadas, después de colocar los amortiguadores de goma (Fig. 5).
- Verificar de nuevo la horizontalidad del cajón después de haber conectado el tubo de evacuación de condensados.

### EVACUACIÓN DE LOS CONDENSADOS

- Para asegurar la evacuación de los condensados, la pendiente descendente deberá ser de 1 cm por metro sin estrangulamiento ni paso ascendente (Fig. 6).  
Por otra parte, deberá acondicionarse un sifón de una altura de 50 mm como mínimo, para evitar malos olores en la habitación.
- Instalar una bomba auxiliar de evacuación de condensados y un regulador de nivel si fuera necesario evacuarlos a una altura superior a la del cajón.
- El tubo de evacuación de condensados debe ser

aislado térmicamente con una materia aislante de 5 a 10 mm de espesor, como poliuretano, propileno o neopreno, para evitar la condensación.

- Si se instalan varios cajones en la habitación, el sistema de evacuación puede ser diseñado como se indica en la (Fig. 7).

## INSTALACIÓN DE LA UNIDAD EXTERIOR

### Espacio libre mínimo a prever (en mm) (Fig. 8):

Evitar la recirculación del aire, incluso parcial, entre la aspiración y la impulsión de aire.

### Fijación en el suelo:

La unidad exterior ha sido prevista para ser fijada directamente al suelo mediante 4 orificios  $\varnothing$  10 (Fig. 9).

En ciertos casos pueden interponerse soportes elásticos bajo las patas (ref.: PAULSTRA Nº 520027 o similares).

### Fijación mural:

La unidad exterior se fija en el muro con un soporte mural (accesorio).

**En todos los casos, se deberá respetar la cota B entre el muro y la aspiración trasera del condensador (véase el cuadro que figura a continuación y la Fig. 9).**

Cotas en mm		BS 11/15/17	BS 18/24/30
A	trasera	500	150
B	delantera	500	500
C	izquierda	100	150
D	derecha	400	400
E	superior	500	500

## CONEXIONES FRIGORÍFICAS ENTRE LAS UNIDADES INTERIOR Y EXTERIOR

Las unidades interiores han sido estudiadas para ser conectadas frigoríficamente a los cajones exteriores mediante conexiones Flare (tubo de cobre de calidad frigorífica equipado en los extremos de una tuerca Flare y aislado en toda la longitud).

## PREPARACIÓN DE TUBOS

- Utilizar tubos de cobre de calidad frigorífica y de un  $\varnothing$  apropiado a cada modelo (véase el cuadro de la página 4).
- El tubo gas y el tubo líquido deben ser aislados imperativamente con un aislante de un espesor de 6 mm como mínimo.
- Poner las tuercas Flare en los extremos de los tubos antes de prepararlas con una herramienta para ensanchar.
- Después, los tubos aislados por separado, **así como su racores**, pueden fijarse al tubo de evacuación de condensados y a los cables eléctricos con una abrazadera.

## INSTALACIÓN DE LAS CONEXIONES FRIGORÍFICAS

- Hacer un orificio de  $\varnothing$  80 mm en el muro para el paso de las conexiones de la unidad exterior a la unidad interior (Fig. 12).

## RECORRIDO DE LOS TUBOS

El radio de curvado de los tubos debe ser igual o superior a 3,5 veces el diámetro del tubo (Fig. 11).

No curvar los tubos más de 3 veces consecutivamente ni efectuar más de 12 codos en la longitud total de la conexión.

En caso de que el tubo de aspiración tenga una parte vertical que exceda 8 metros, es **IMPERATIVO** realizar un sifón cada 3 metros cuando el GC está instalado por encima (Fig. 15).

## VACÍO DE LOS TUBOS FRIGORÍFICOS Y DE LA UNIDAD INTERIOR

La carga de R407C está contenida únicamente en el cajón exterior. La unidad interior contiene una pequeña cantidad de gas neutro. Por este motivo, después de haber instalado las conexiones, hay que hacer el vacío **imperativamente** en las conexiones y en la unidad interior.

## PROCEDIMIENTO DE MONTAJE

El grupo exterior posee una válvula que permite hacer el vacío en la instalación (válvula grande):

- 1 - Conectar los tubos de conexión con el cajón exterior y la unidad interior.

Para obtener un correcto apriete, cubrir la superficie con aceite de refrigeración (Fig. 16).

**Para apretar las válvulas es indispensable utilizar una contrallave (Fig. 14).**



Los valores del par de apriete figuran en el siguiente cuadro.

Ø de los tubos	Par
Tubo 1/4"	15-20 Nm
Tubo 3/8"	30-35 Nm
Tubo 1/2"	50-54 Nm
Tubo 5/8"	70-75 Nm
Tubo 7/8"	90-95 Nm

2 - Conectar la bomba de vacío en el racor Flare del cajón exterior provisto de la válvula de servicio (racor grande).

3 - Poner en la bomba de vacío en marcha y verificar que la aguja del indicador desciende a - 0,1 Mpa (- 76 cm Hg). La bomba debe funcionar 15 minutos como mínimo.

4 - Antes de retirar la bomba de vacío, hay que verificar que el indicador de vacío se mantiene estable durante 5 minutos.

5 - Desconectar la bomba de vacío y cerrar la válvula de servicio.

6 - Retirar el tapón de las válvulas "GAS" y "LÍQUIDO" y abrirlas con una llave hexagonal para liberar el R407C contenido en el grupo exterior. Volver a poner los tapones.

7 - Verificar la estanqueidad de las conexiones. Utilizar un detector de fugas electrónico o una esponja jabonosa.

### AJUSTE DE CARGA

Puede ser necesario ajustar la carga en función de las longitudes de conexión y del cajón de tratamiento.

Esta operación debe ser efectuada por personal cualificado y siguiendo las reglas de buena ejecución del frigorista. El complemento de carga se efectúa por la válvula de servicio del racor Flare del cajón exterior (racor grande).

Todas las intervenciones en los circuitos frigoríficos requieren el cumplimiento de las recomendaciones **CECOMAF GT1-001** (recomendación sobre la emisión de R407C a la atmósfera).

### SUMINISTROS POSIBLES EN ACCESORIOS

- Tubos de conexión (accesorio).
- Longitudes fijas: 2,5 - 5 - 8 metros.  
BS11/15 (2,5m: 620026 / 5m: 620027 / 8m: 620028)  
BS17/18/24/30 (2,5m: 620032 / 5m: 620033 / 8m: 620034)  
Longitudes por encargo de 9 - 15 metros (extensión posible hasta 25 metros in situ).
- Los tubos se entregan enrollados y equipados de una tuerca Flare (**Fig. 17**).
- Desenrollar cuidadosamente los tubos en sentido inverso a las espiras para no plegarlos (**Fig. 10**).

## CONEXIONES ELÉCTRICAS

### ALIMENTACIÓN ELÉCTRICA GENERAL

Se efectúa por la unidad exterior (salvo **BS 11**). Este aparato está destinado a ser conectado de forma permanente a una canalización eléctrica fija.

Remitirse a los esquemas eléctricos que se encuentran en los aparatos (conexión véanse las **Fig. 21a, b, c y d**).

La conexión se realiza por el lado de la unidad exterior después de haber retirado el panel **A (Fig. 13)**.

## ASPIRACIÓN Y DISTRIBUCIÓN DE AIRE

**VÉASE ACCESORIOS páginas 6 y véase al final del manual.**

### RENOVACIÓN DE AIRE

- Las aberturas laterales permiten instalar conductos separados de aspiración de aire del exterior y de impulsión hacia una habitación contigua.
- Retirar el aislante anticondensación y la chapa pretaladrada de los orificios utilizando un punzón: **ATENCIÓN, no deteriorar la batería de intercambio térmico que se encuentra detrás.**
- Llenar el espacio entre los conductos y el borde de los orificios con aislante anticondensación. Utilizar materiales que resistan una temperatura de 60°C en trabajo continuo.
- Los conductos pueden ser de tipo flexible con un alma de muelle o de aluminio ondulado, cubierto exteriormente por un aislante (fibra de vidrio con un espesor de 12 a 25 mm).
- Una vez finalizada la instalación, todas las superficies de los conductos no aislados térmicamente deben cubrirse con material aislante anticondensación (poliestireno expandido o neopreno expandido de un espesor de 6 mm).

### EL INCUMPLIMIENTO DE ESTAS INSTRUCCIONES PROVOCARÁ EL GOTEO DE LOS CONDENSADOS

### IMPULSIÓN DE AIRE TRATADO EN LA HABITACIÓN CONTIGUA

- La impulsión de aire hacia la habitación contigua requiere el cierre de una o dos aletas de impulsión correspondientes a los conductos.
- Es necesario prever un rejilla de descompresión en el muro entre la habitación acondicionada (en donde se encuentra el cajón) y la contigua (**Fig. 18**).

## **VERIFICACIÓN ANTES DE LA PUESTA EN MARCHA**

### **TENSIÓN DE ALIMENTACIÓN**

La tensión y la frecuencia de la alimentación eléctrica del aparato deben ser conformes a los valores indicados en las placas de características de las unidades interior y exterior.

### **CANALIZACIONES ELÉCTRICAS**

Los aparatos están destinados a ser conectados de forma permanente a una canalización eléctrica fija. No utilizar toma de corriente ni cable flexible tanto para los cables de alimentación como para el cable de conexión entre la unidad interior y la exterior.

### **EVACUACION DE AGUA CONDENSADA**

Verificar que la circulación es correcta vertiendo agua en la bandeja de la unidad interior. Comprobar si la estanqueidad de las conexiones es correcta y, eventualmente, aislar térmicamente las evacuaciones en caso de riesgo de helada o de condensación.

### **CONEXIONES FRIGORÍFICAS**

Verificar con un detector apropiado la correcta estanqueidad de las conexiones frigoríficas, en particular, al nivel de las válvulas de conexión de la unidad exterior. Comprobar si el aislamiento térmico de los tubos es correcto.

### **PASO DE UNA PARED (Fig. 12)**

Verificar la estanqueidad del paso de las conexiones en caso de que se pase una pared que dé al exterior. Cerciorarse de que no hay un contacto directo entre los tubos de conexión y la pared atravesada.

## **FIJACIÓN**

Asegurarse de que las unidades interior y exterior están bien fijadas. Volver a colocar los elementos desmontados.

## **MANTENIMIENTO**

Antes de realizar una intervención, poner el interruptor general en **PARADA**.

El filtro de aire es de fibra acrílica y puede ser lavado con agua.

### **VERIFICAR REGULARMENTE Y ANTES DE LA TEMPORADA EL ESTADO DE LIMPIEZA DEL FILTRO DE AIRE**

### **PERIODOS PROLONGADOS DE PARADA**

Antes de volver a poner el aparato en funcionamiento:

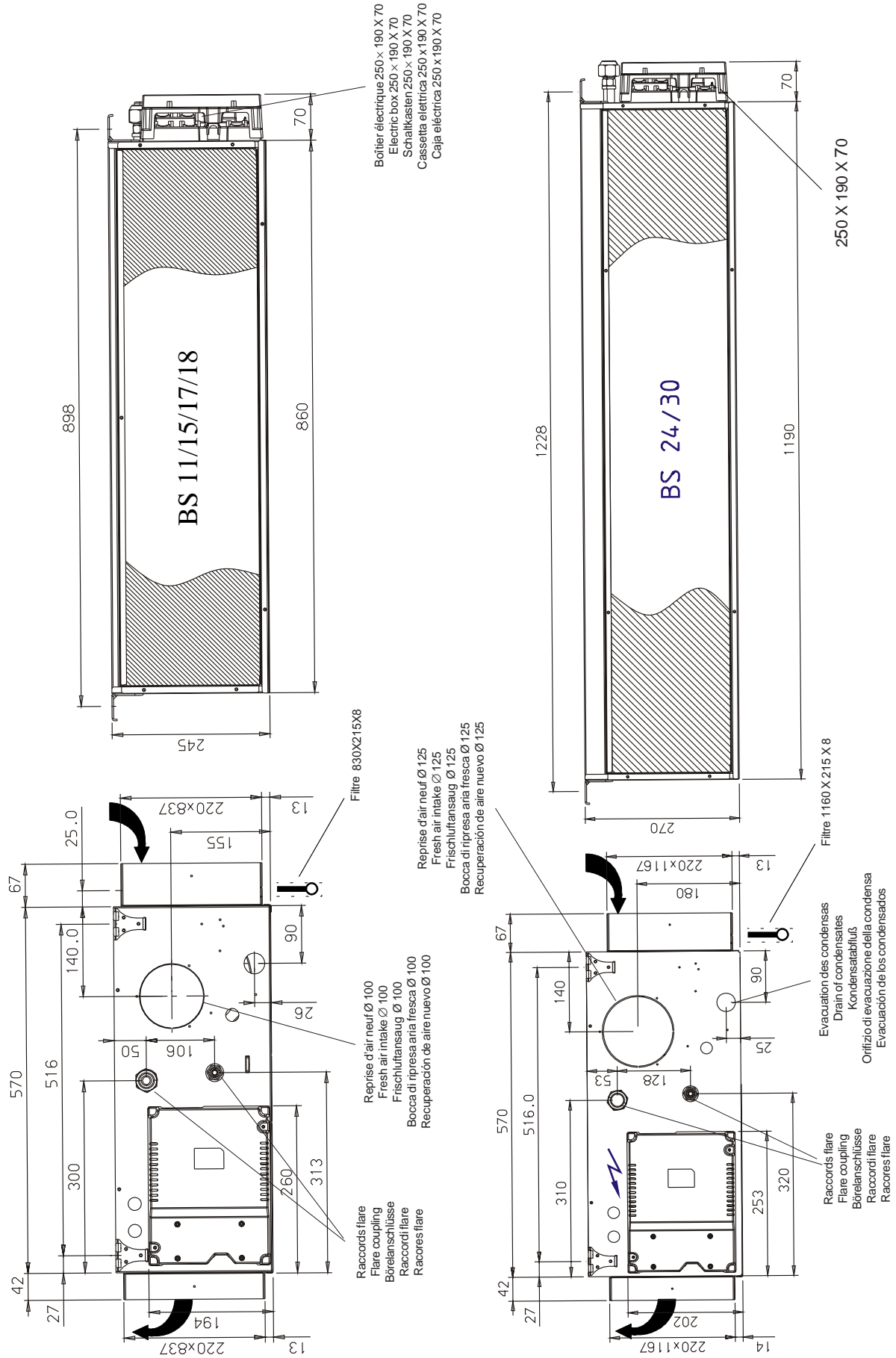
- Verificar y limpiar el grupo exterior y, especialmente, la batería de intercambio térmico.
- Limpiar o cambiar los filtros de aire del cajón.
- Verificar y limpiar la bandeja de condensados del cajón, al igual que los grupos exteriores de la bomba de calor.
- Comprobar que los contactos eléctricos están bien apretados.

### **OBSERVACIÓN:**

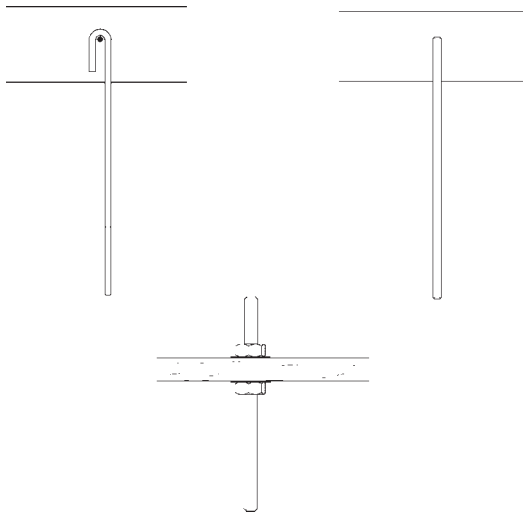
Si el grupo exterior está equipado de una resistencia de cárter en el compresor, debe ser puesto en tensión **12 horas** antes de poner el sistema en funcionamiento.

### **PONER EL MANDO A DISTANCIA DEL CAJÓN EN PARADA Y PONER EN MARCHA EL INTERRUPTOR DE LA RED.**

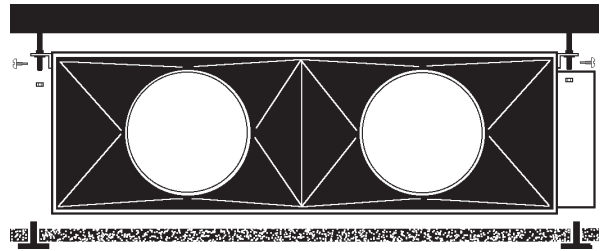
**FIG. 1a, 1b**  
**ABB. 1 a, 1b**



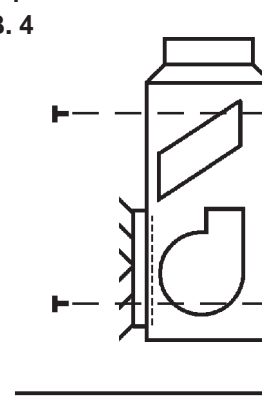
**FIG. 2**  
**ABB. 2**



**FIG. 3**  
**ABB. 3**



**FIG. 4**  
**ABB. 4**



**FIG. 5**  
**ABB. 5**

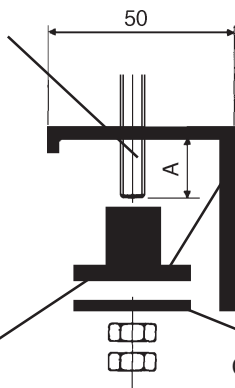
**A = 30 max.**  
**A = max. 30**  
**A = 30 máx.**

Silent bloc  
Silentbloc  
Dämpfer  
Silentbloc  
Silentbloc

Ecrou  
Nutmutter  
Dado  
Tuerca

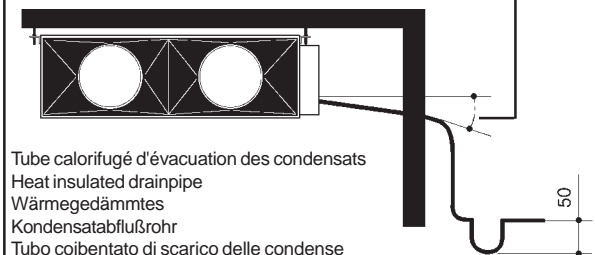
Rondelle large  
Large washer  
Große Unterlegscheibe  
Rondella larga  
Arandela ancha

Contre écrou  
Counter-nut  
Gegenmutter  
Controdado  
Contratuerca



**FIG. 6**  
**ABB. 6**

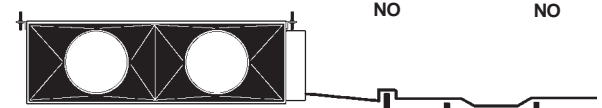
Pente de 1 cm/m  
Slope of 1 cm/m  
Gefälle 1 cm/m  
Inclinazione di 1 cm/m  
Pendiente de 1 cm/m



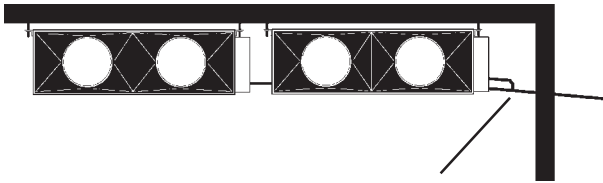
Tube calorifugé d'évacuation des condensats  
Heat insulated drainpipe  
Wärmegeädämmtes  
Kondensatabflußrohr  
Tubo coibentato di scarico delle condense  
Tubo calorifugado de evacuación de los condensados

NON  
NO  
NEIN  
NO  
NO

NON  
NO  
NEIN  
NO  
NO

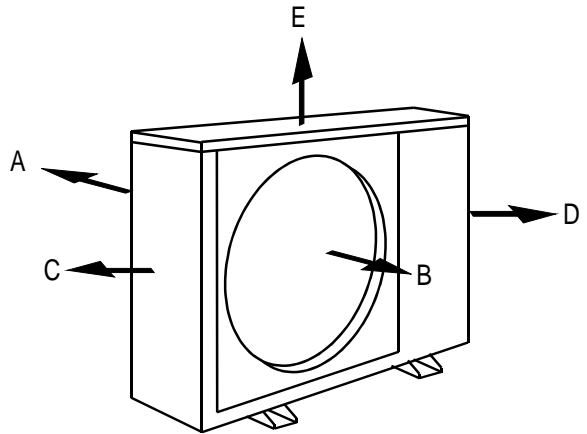


**FIG. 7**  
**ABB. 7**



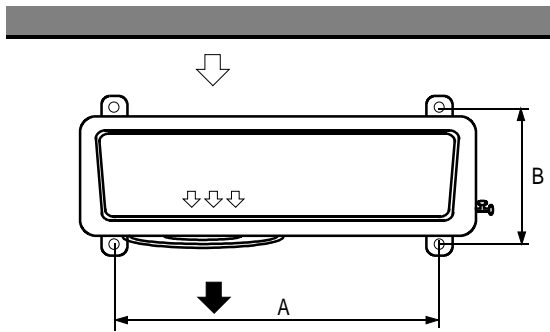
Raccordement sur le dessus du tube  
 Connection on the top of the pipe  
 Anschluß auf der Rohroberseite  
 Raccordo sulla parte superiore del tubo  
 Conexión por encima del tubo

**FIG. 8**  
**ABB. 8**



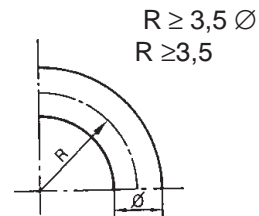
Correspondance en côtes tableau page 8.  
 For dimensions see table on page 8.  
 Abmessungen: siehe Tabelle Seite 8.  
 Corrispondenza quote: tabella in pagina 8.  
 Correspondencia en cotas: cuadro página 8.

**FIG. 9**  
**ABB. 9**

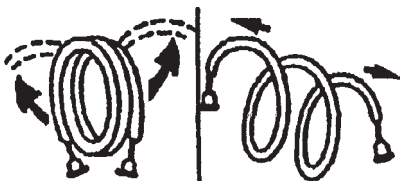


Dimensions in mm	BS 11/15 R22	BS 11/15/17 R407	BS 18/24	BS 30
A	472	500	545	706
B	237	293	330	357

**FIG. 11**  
**ABB. 11**

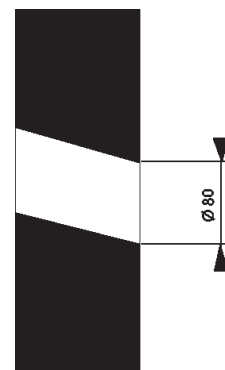


**FIG. 10**  
**ABB. 10**

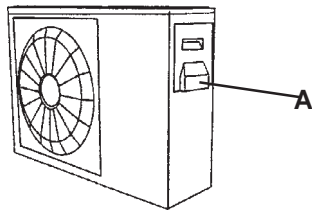


Bon	Mauvais
Right	Wrong
Richtig	Falsch
Si	No
Correcto	Incorrecto

**FIG. 12**  
**ABB. 12**

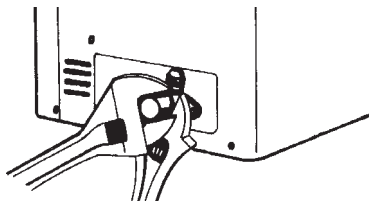


**FIG. 13**  
**ABB. 13**



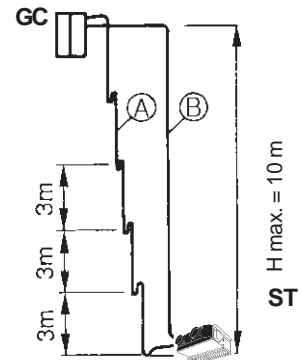
- A : Trappe de raccordement
- A : Hatch for connection
- A : Anschlußverkleidung
- A : Portello di collegamento
- A : Trampilla de conexión

**FIG. 14**  
**ABB. 14**



**FIG. 15**  
**ABB. 15**

Liaison > 9 mètres  
Linking > 9 meters  
Verbindungsleitung > 9 m  
Collegamento > 9 metri  
Conexión > 9 metros



- A Ligne "GAZ"
- B Ligne "LIQUIDE"

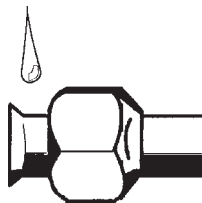
- A "GAS" pipe
- B "LIQUID" pipe

- A "Saugleitung"
- B "Flüssigkeitsleitung"

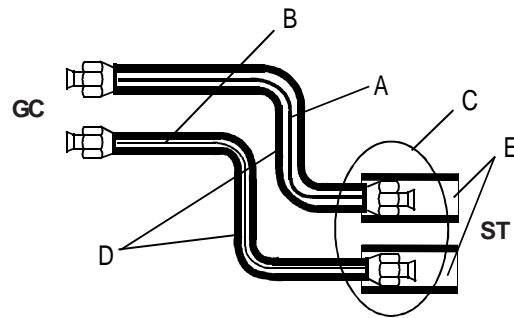
- A Linea "GAS"
- B Linea "LIQUIDO"

- A Línea "GAS"
- B Línea "LÍQUIDO"

**FIG. 16**  
**ABB. 16**



**FIG. 17**  
**ABB. 17**



A Tube "GAZ"  
B Tube "LIQUIDE"  
C Ecou Flare  
D Isolation des tubes  
E Manchon isolant

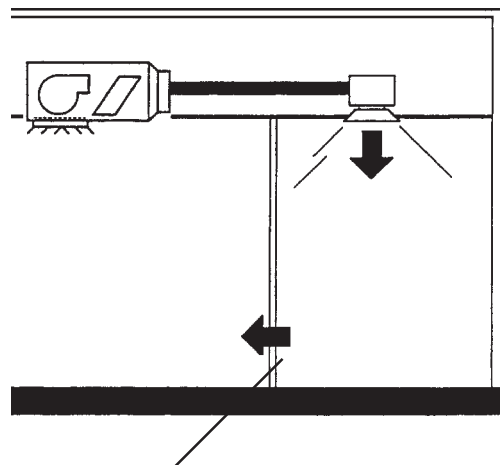
A "GAS" pipe  
B "LIQUID" pipe  
C Flare nut  
D Pipe insulation  
E Insulating sleeve

A Saugleitung  
B Flüssigkeitsleitung  
C Bördelmutter  
D Rohrisolierung  
E Isoliermuffe

A Tubo "GAS"  
B Tubo "LIQUIDO"  
C Dadi Flare  
D Isolamento dei tubi  
E Manicotto isolante

A Tubo "GAS"  
B Tubo "LÍQUIDO"  
C Tuerca Flare  
D Aislamiento de los tubos  
E Manguito aislante

**FIG. 18**  
**ABB. 18**



Grille de décompression  
Grille of decompression  
Dekompressionsgitter  
Griglia di decompressione  
Rejilla de descompresión

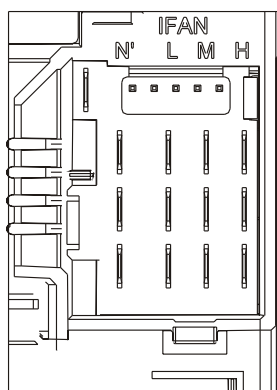
**FIG. 19**  
**ABB. 19**

Tableau de pression en Grande Vitesse  
Table of high speed pressure  
Drücke bei hoher Drehzahl  
Tabella pressioni in Alta Velocità  
Cuadro de presión Alta Velocidad

	A (GV) (hohe Drehzahl)	B (GV) (hohe Drehzahl)	C (GV) (hohe Drehzahl)
<b>BS 11</b> 520 m <sup>3</sup> /h	1 mm CE 1 mm Wassersäule	4,5 mm CE 4,5 mm Wassersäule	6 mm CE 6 mm Wassersäule
<b>BS 15</b> 610 m <sup>3</sup> /h	1,5 mm CE 1,5 mm Wassersäule	3 mm CE 3 mm Wassersäule	5 mm CE 5 mm Wassersäule
<b>BS 17, 18</b> 680 m <sup>3</sup> /h	1 mm CE 1 mm Wassersäule	2,5 mm CE 2,5 mm Wassersäule	4 mm CE 4 mm Wassersäule

	A (GV) / (YT) (hohe Drehzahl)	B (GV) / (YT) (hohe Drehzahl)	C (GV) / (YT) (hohe Drehzahl)	D (GV) (hohe Drehzahl)
<b>BS 24</b> 920 m / h.	2 mm CE 2 mm Wassersäule	3 mm CE 3 mm Wassersäule	7 mm CE 7 mm Wassersäule	11 mm CE 11 mm Wassersäule
<b>BS 30</b> 1360 m / h	2 mm CE 2 mm Wassersäule	3 mm CE 3 mm Wassersäule	7 mm CE 7 mm Wassersäule	11 mm CE 11 mm Wassersäule



**BORNIER DE SELECTION DE VITESSE**  
**SPEED SELECTION TERMINAL BOARD**  
**KLEMMLEISTE DREHZAHLREGELUNG**  
**MORSETTIERA DI SELEZIONE VELOCITÀ**  
**PLACA DE BORNES DE SELECCION DE VELOCIDAD**

Correspondance de raccordement  
Correspondance of connection  
Anschlüsse  
Corrispondenze dei collegamenti  
Correspondencia de conexión

	A			B			C		
	H	M	L	H	M	L	H	M	L
<b>BS 11</b>	BU	GY	RD	VT	BU	RD	BK	VT	BU
<b>BS 15</b>	BU	GY	RD	VT	BU	RD	BK	VT	BU
<b>BS 17,18</b>	BU	GY	RD	VT	BU	RD	BK	VT	BU

	A			B			C			D		
	H	M	L	H	M	L	H	M	L	H	M	L
<b>BS 24</b>	GY	BN	RD	OG	VT	RD	WH	OG	BN	BK	WH	GY
<b>BS 30</b>	GY	BN	RD	OG	VT	RD	WH	OG	BN	BK	WH	GY

**EXEMPLE :** Pour obtenir une pression de **3 mm CE** pour un **BS 15** .

Dans le tableau de pression : regarder la lettre correspondante à la pression désirée (**B**). Dans le tableau de raccordement : dans la colonne **B**, repérer les fils à connecter sur le bornier : **H -> VT ; M -> BU ; L -> RD**.

**EXAMPLE:** To obtain a pressure of a **3 mm** water column for a **BS 15** .

In the table of pressures: spot the letter corresponding with the desired pressure (**B**). In the table of connections: spot in column **B** the wires to be connected with the terminal. strip: **H -> VT ; M -> BU ; L -> RD**.

**BEISPIEL :** Für ein Modell **GTW 15 F** wird ein Druck von **3 mm** (Wassersäule) gewünscht.

Suchen Sie in der Tabelle "Drücke" den diesem Druck entsprechenden Buchstaben (**B**). Unter diesem Buchstaben finden Sie in der Tabelle "Anschlüsse" die an die Klemmenleiste anzuschließenden Drähte : **BK -> 5 ; BU -> 6 ; RD -> 7**.

**ESEMPIO :** Per ottenere una pressione di **3 mm CE** per un **GTW 15 F**.

Nella tabella delle pressioni : individuare la lettera corrispondente alla pressione desiderata (**B**)  
Nella tabella delle corrispondenze : Nella colonna **B** individuare i fili da collegare alla morsettiara : **BK -> 5 ; BU -> 6 ; RD -> 7**.

**EJEMPLO :** Para obtener una presión de **3 mm CE** para un **GTW 15 F**.

En el cuadro de presión: mirar la letra correspondiente a la presión deseada (**B**). En el cuadro de conexión: en la columna **B**, buscar los hilos que hay que conectar en la placa de bornes: **BK -> 5 ; BU -> 6 ; RD -> 7**.

**BK** NOIR / BLACK / SCHWARZ / NERO / NEGRO

**BU** BLEU / BLUE / BLAU / BLU / AZUL

**GY** GRIS / GRAY / GRAU / GRIGIO / GRIS

**WT** BLANC / WHITE / WEISS / BIANCO / BLANCO

**OG** ORANGE / ORANGE / ORANGE / ARANCIO / NARANJA

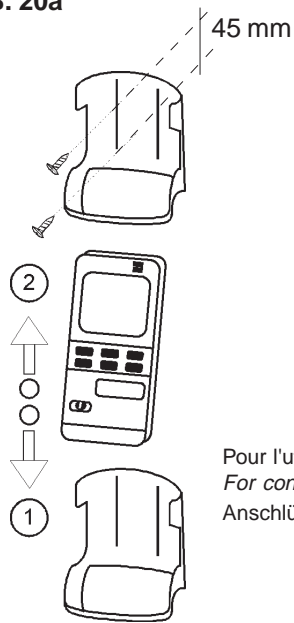
**RD** ROUGE / RED / ROT / ROSSO / ROJO

**BN** BRUN / BROWN / BRAUN / BRUNO / MORENO

**VT** VIOLET / VIOLET / VIOLETT / VIOLETTA / MORADO



**FIG. 20a**  
**ABB. 20a**



Fixer le support de la commande à distance au mur.  
Fasten the bracket of the remote control on the wall.  
Fernbedienungshalterung mit den 2 mitgelieferten Schrauben.

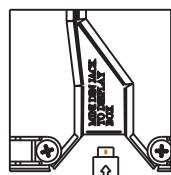
Pour l'utilisation et le raccordement, se référer à la notice MURC 715 jointe à l'appareil.  
For connection and "How to Use", see MURC 715 supplied with the appliance  
Anschlüsse und Bedienung : siehe die mit dem Gerät gelieferte Unterlage MURC 715.

- L'équipement est fourni avec un câble blindé de 7 m, muni de connecteurs à ses deux extrémités, qui permet l'interconnexion entre le panneau de commande et le récepteur.
- Au cas où l'utilisation du connecteur présenterait des difficultés, il est possible de couper le câble et de réaliser la connexion sur le récepteur au moyen de la barrette.
- Dans ce cas, il convient d'appliquer le code de couleurs figurant sur la barrette. Il correspond aux couleurs des 7 conducteurs plus la masse qui doit être connectée sur la dernière borne portant l'indication Gd.
- Pour garantir une bonne connexion, il est nécessaire de placer des embouts pour des sections de 0,25 mm<sup>2</sup> aux extrémités du câble.

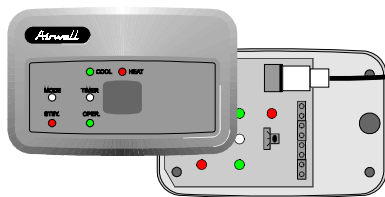
- A 7m shielded cable with connectors at both ends is provided with the equipment for interconnecting the control panel and infrared receiver.
- In case of difficulties with the connector, cut it off the cable and wire the cable directly on the infrared receiver terminal board.
- In this case, follow the color codes shown on the terminal board, corresponding to the 7 cable conductors plus the bonding braid, to be connected to the last terminal, marked Gd.
- To guarantee satisfactory connection, fit the cable ends with terminals for a 0.25 mm<sup>2</sup> size .

- Das Gerät wird mit einem 7 m langen, geschirmten Kabel geliefert, das an beiden Enden mit Anschlußsteckern zur Verbindung von Bedienfeld und Empfänger versehen ist.
- Sollte der Anschlußstecker Schwierigkeiten bereiten, kann das Kabel abgeschnitten werden und die Verbindung an dem Empfänger mit der Klemmenleiste hergestellt werden.
- In diesem Fall muß der Farbencode auf der Klemmenleiste angewandt werden. Er entspricht den Farben der 7 Drahtadern plus Erde, die an die letzte Klemme mit der Markierung Gd angeschlossen werden muß.
- Um eine gute Verbindung herzustellen, sind Kabelschuhe für einen Kabelquerschnitt von 0,25 mm<sup>2</sup> zu benutzen.

Ensemble tableau électrique  
PC Assembly  
Schalttafel



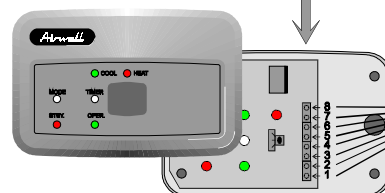
Sur demande spécifique, il est possible d'avoir une extension de longueur.  
A longer length can be provided on special request.  
Auf spezifische Anfrage ist eine größere Länge möglich.



Appuyer doucement sur les clips pour soulever le couvercle.  
Press gently on the clips to remove the cover  
Leicht auf die Klammern drücken und den Deckel anheben.

8 ROT	8 RED
7 GRAU	7 GREY
6 WEISS	6 WHITE
5 GRÜNE	5 GREEN
4 BRAUN	4 BROWN
3 GELB	3 YELLOW
2 ORANGE	2 ORANGE
1 ERDE GOLD	1 GOLD BRAID

8 ROUGE
7 GRIS
6 BLANC
5 VERT
4 MARRON
3 JAUNE
2 ORANGE
1 MASSE DOREE



**FIG. 20b**  
**ABB. 20b**



Fissare sulla parete il supporto del comando a distanza mediante le 2 viti fornite.  
Fijar el soporte del mando a distancia en el muro con los 2 tornillos suministrados.

Per l'utilizzo e il collegamento, riportarsi al prospetto MURC 715 allegato all'apparecchio.  
Para la utilización y la conexión remitirse a las instrucciones MURC 715 entregadas con el aparato.

L'apparecchiatura è fornita con un cavo schermato di 7 m di lunghezza, provvisto alla estremità di due connettori che consentono l'interconnessione tra il pannello di comando e il ricevitore. Premere leggermente i fermagli per sollevare il coperchio.

Qualora l'uso del connettore dovesse presentare difficoltà esiste la possibilità di tagliare il cavo e realizzare la connessione sul ricevitore mediante la piastrina.

In questo caso occorre applicare il codice di colori indicato sulla piastrina. Esso corrisponde ai colori dei 7 conduttori più la massa, la quale deve essere collegata all'ultimo morsetto recante l'indicazione Gd.

Per garantire una buona connessione occorre predisporre alle estremità del cavo dei terminali per sezioni di 0,25 mm<sup>2</sup>.

El equipo se entrega con un cable blindado de 7 m, provisto de conectores en sus dos extremos, que permiten la interconexión entre el panel de mando y el receptor.

Si la utilización del conector presenta dificultades, se puede cortar el cable y realizar la conexión en el receptor por medio de la regleta.

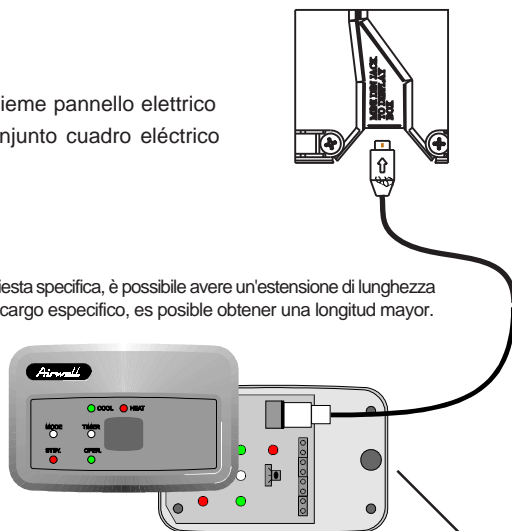
En este caso, es conveniente aplicar el código de colores que figura en la regleta. Corresponde a los colores de los 7 conductores, más la masa, que debe ser conectada en el último borne, cuya indicación es Gd.

Para garantizar una buena conexión, es necesario colocar adaptadores para secciones de 0,25 mm<sup>2</sup> en los extremos del cable.

Insieme pannello elettrico  
Conjunto cuadro eléctrico

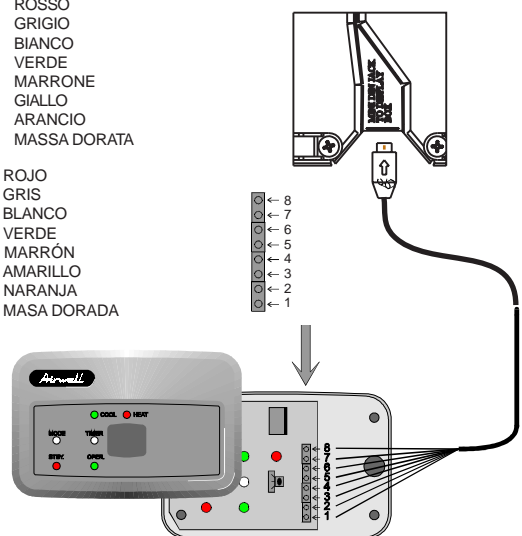
Su richiesta specifica, è possibile avere un'estensione di lunghezza  
Por encargo específico, es posible obtener una longitud mayor.

Premere leggermente i fermagli per sollevare il coperchio.  
Apretar con cuidado los clips para levantar la tapa.



- 8 ROSSO
- 7 GRIGIO
- 6 BIANCO
- 5 VERDE
- 4 MARRONE
- 3 GIALLO
- 2 ARANCIO
- 1 MASSA DORATA

- 8 ROJO
- 7 GRIS
- 6 BLANCO
- 5 VERDE
- 4 MARRÓN
- 3 AMARILLO
- 2 NARANJA
- 1 MASA DORADA

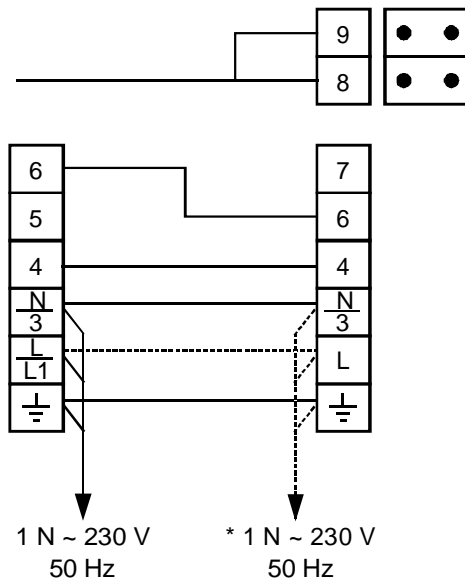


**FIG. 21a**  
**ABB. 21a**

**BS 11/15/17**  
**mono/single phase/**  
**1~/monofase/monofásico**

**GCN 12/15 (GCNG-12/15), ONG3**  
**mono/single phase/**  
**1~/monofase/monofásico**

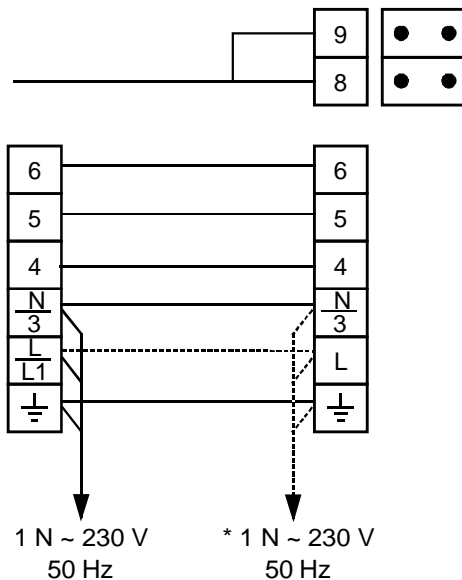
Fil de sonde venant du BS  
Sensor wire coming from the BS  
Fühlerdraht, von BS kommt  
Filo di sonda proveniente dal BS  
Hilo de sonda procedente del BS



**BS 11/15/17**  
**mono/single phase/**  
**1~/monofase/monofásico**

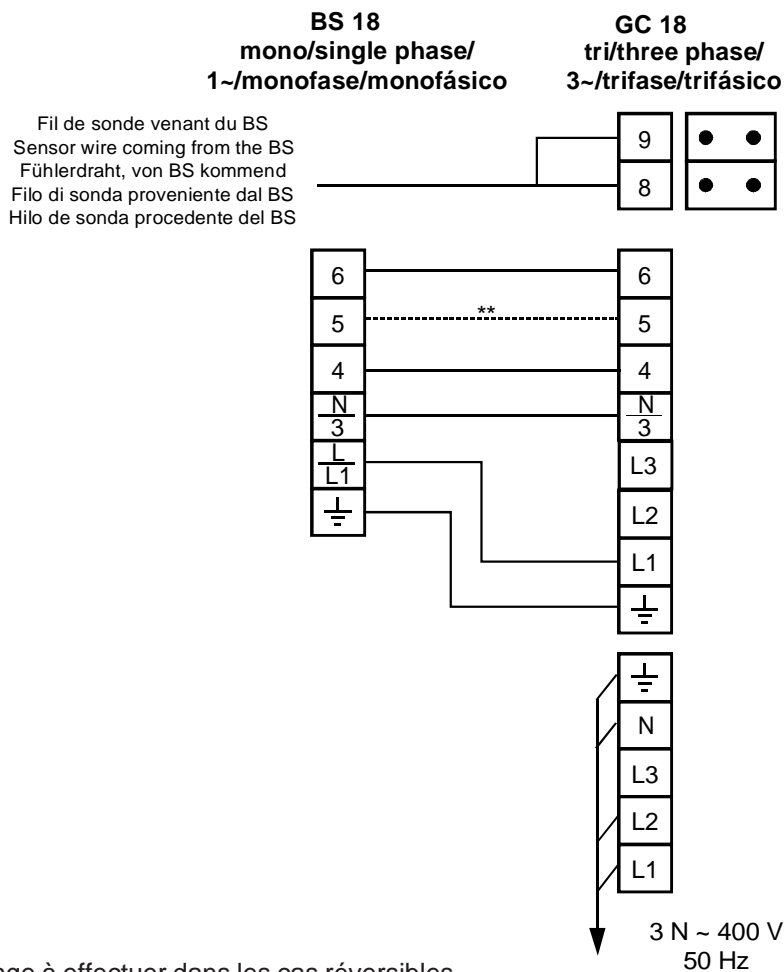
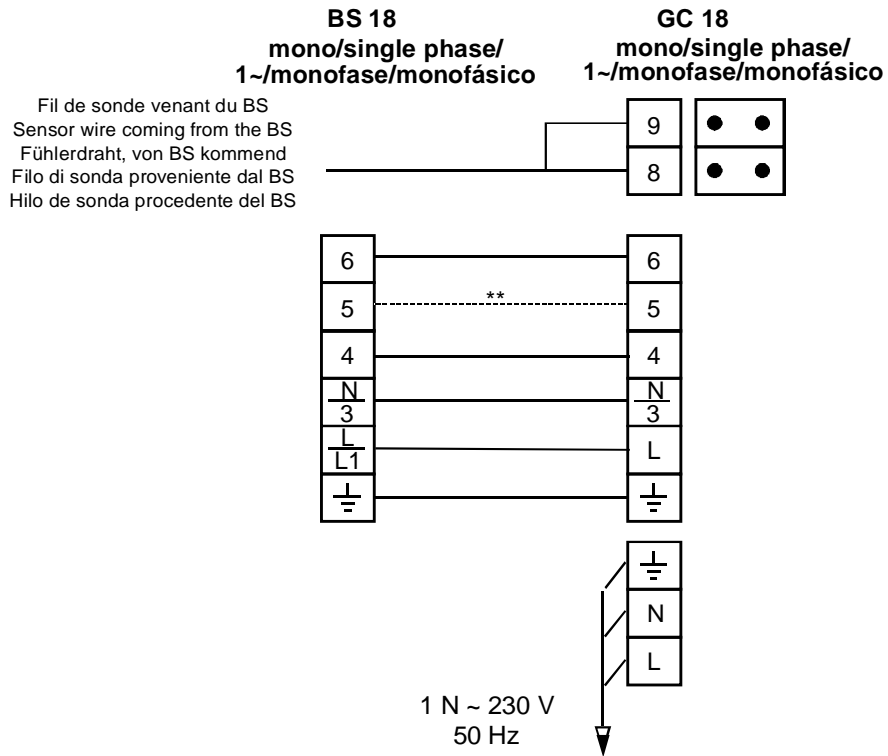
**GC 12/15 (GCNG 12/15), ONG3**  
**mono/single phase/**  
**1~/monofase/monofásico**

Fil de sonde venant du BS  
Sensor wire coming from the BS  
Fühlerdraht, von BS kommt  
Filo di sonda proveniente dal BS  
Hilo de sonda procedente del BS



- \* - - - Câblage à effectuer dans les cas BS 15.
- \* - - - Wiring required in case of a BS 15.
- \* - - - Durchzuführende Verkabelung Bei BS 15.
- \* - - - Cablaggio da eseguire nel caso BS 15.
- \* - - - Cableado a efectuar en los casos BS 15.

**FIG. 21b**  
**ABB. 21b**

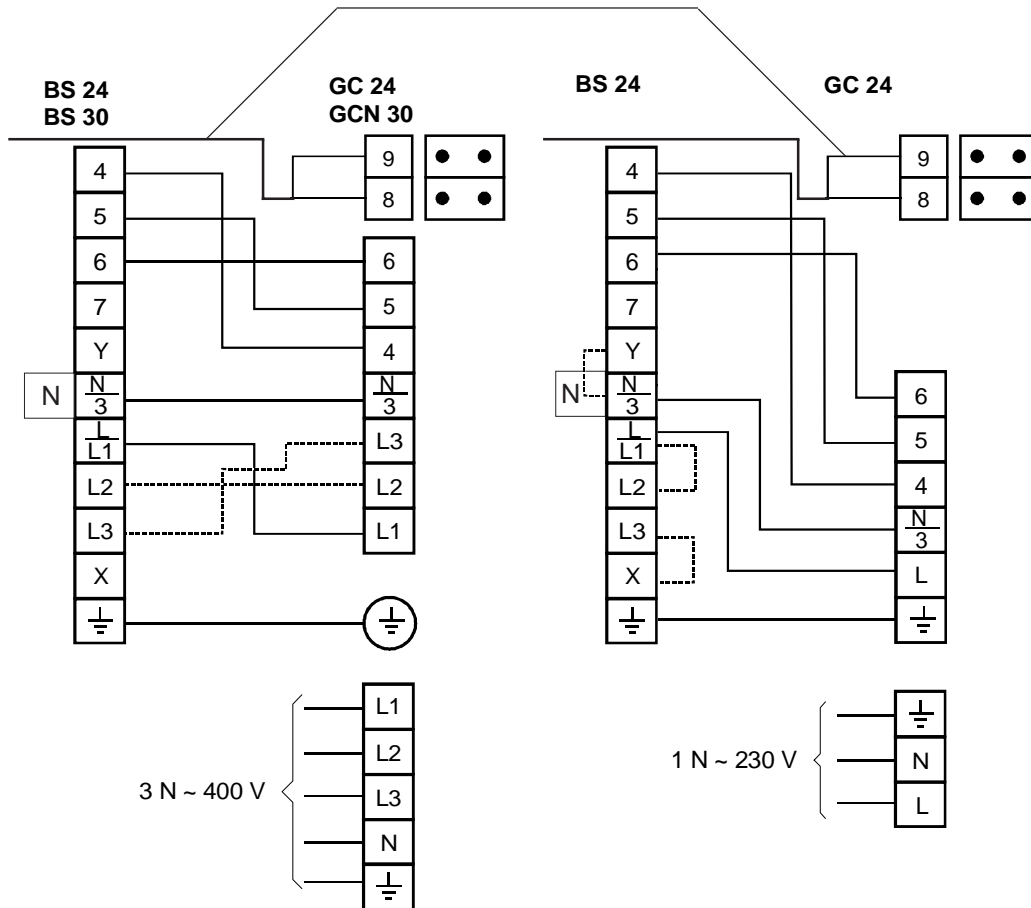


- \* - - - Câblage à effectuer dans les cas réversibles.
- \* - - - Wiring in case of heatpumps.
- \* - - - Bei Wärmepumpenmodellen.
- \* - - - Cablaggio da eseguire nel caso dei modelli reversibili.
- \* - - - Cableado a efectuar en los casos reversibles.

FIG. 21c  
ABB. 21c

# Réversible

Fil de sonde venant du BS  
Sensor wire coming from the BS  
Fühlerdraht, von BS kommend  
Filo di sonda proveniente dal BS  
Hilo de sonda procedente del BS

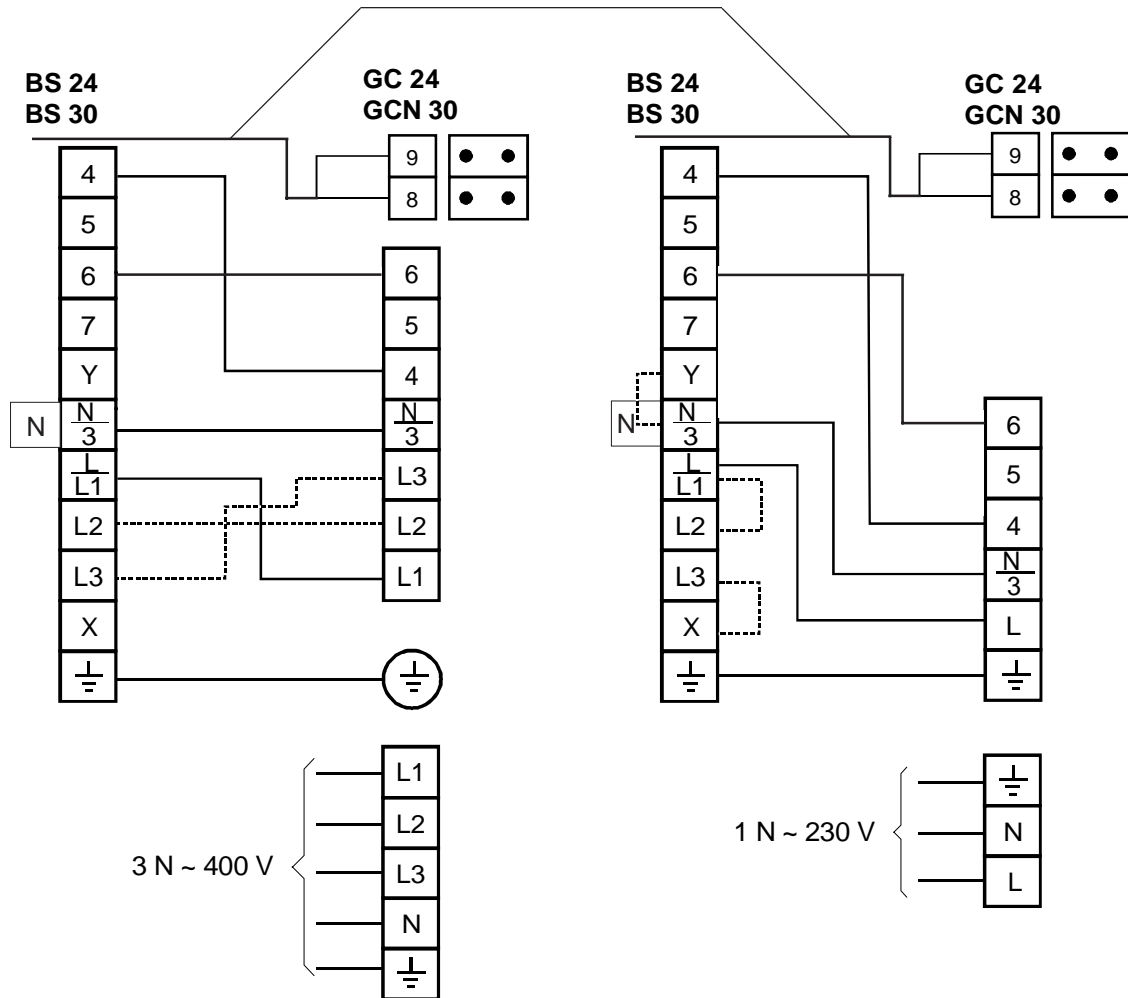


- Cas chauffage électrique.
- With electric heating.
- Bei Elektroheizung.
- Caso riscaldamento elettrico.
- Caso calefacción eléctrica.

FIG. 21d  
ABB. 21d

# Standard

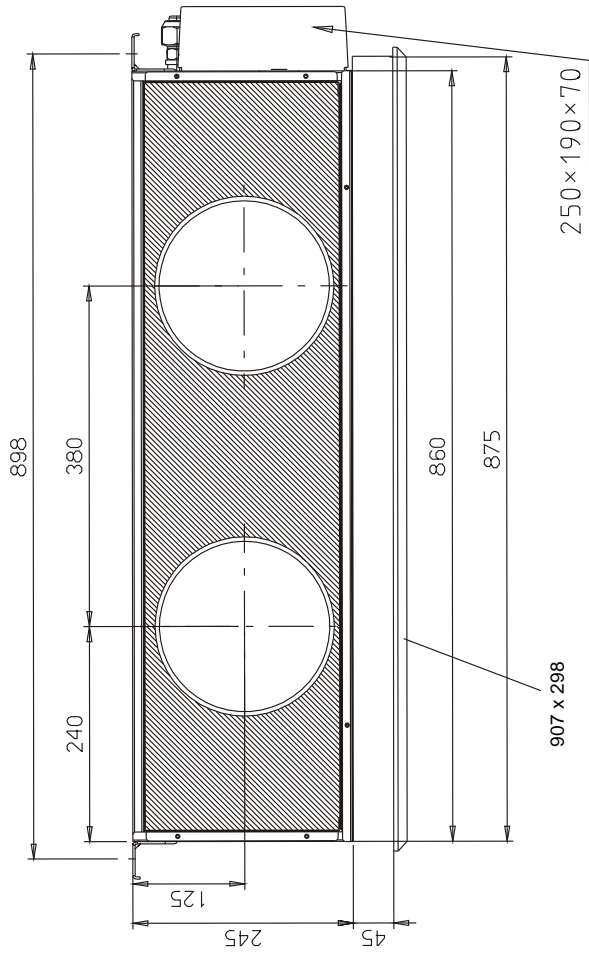
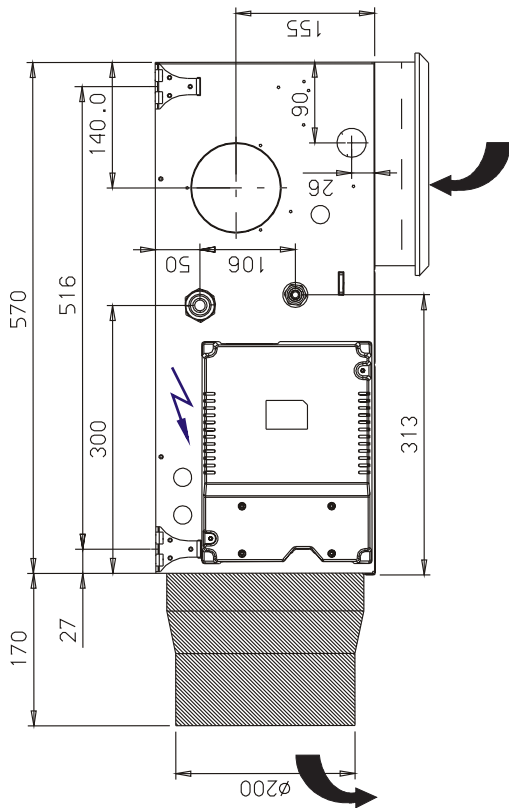
Fil de sonde venant du BS  
Sensor wire coming from the BS  
Fühlerdraht, von BS kommt  
Filo di sonda proveniente dal BS  
Hilo de sonda procedente del BS



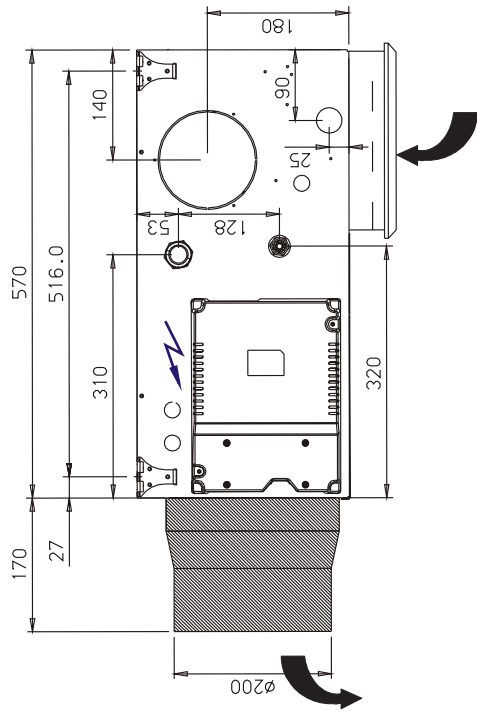
- Cas chauffage électrique.
- With electric heating.
- Bei Elektroheizung.
- Caso riscaldamento elettrico.
- Caso calefacción eléctrica.

**KIT N° 1**  
**EINBAUSATZ N° 1**

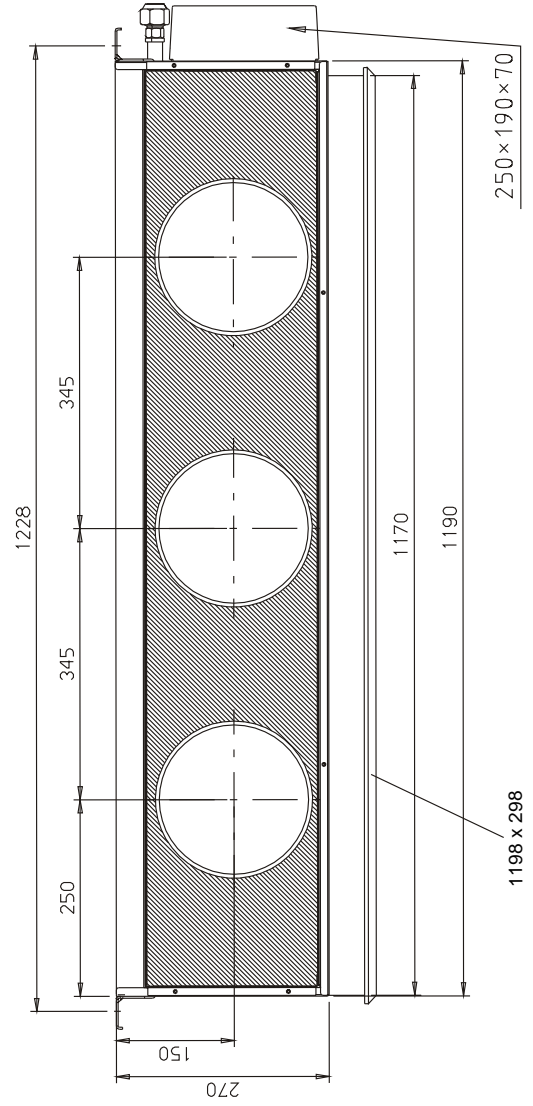
**kit N° 687173**



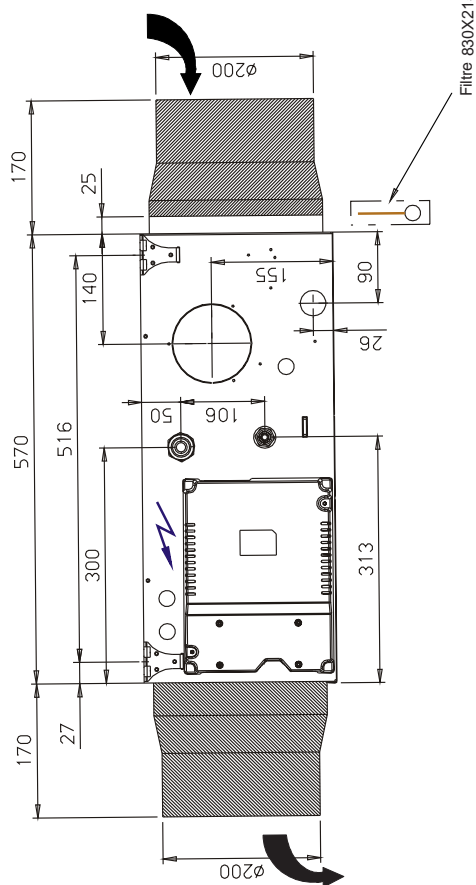
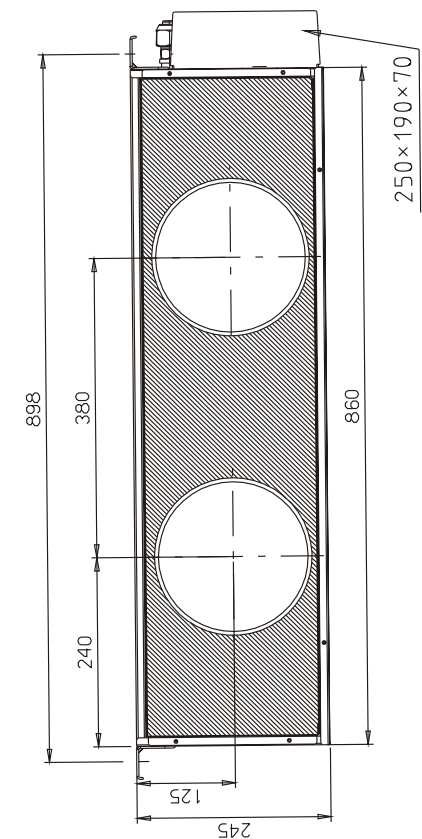
**BS 24 / 30**



**kit N° 687174**



**BS 11/15/17/18 kit N° 687171**



**BS 24 / 30 kit N° 687172**

