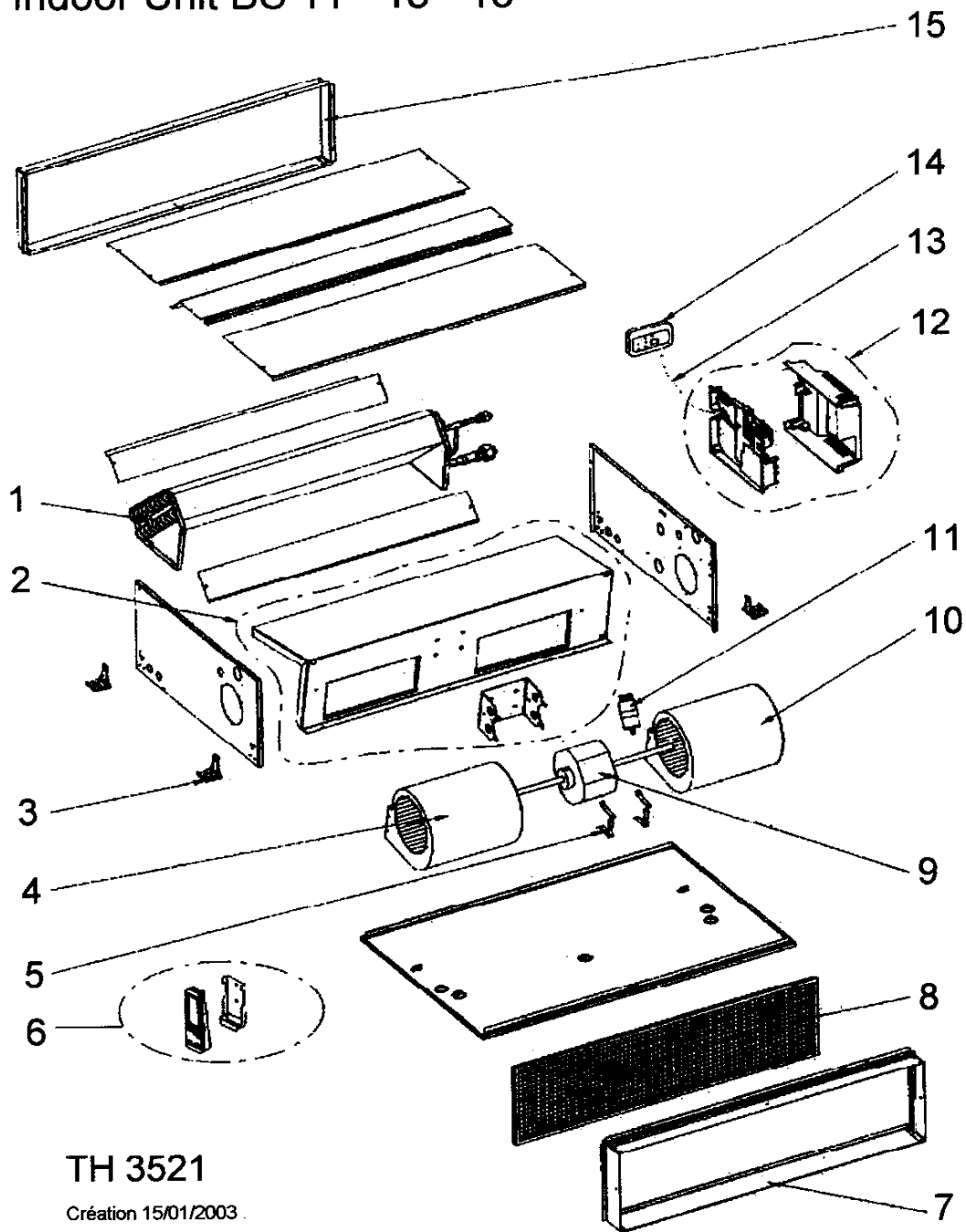


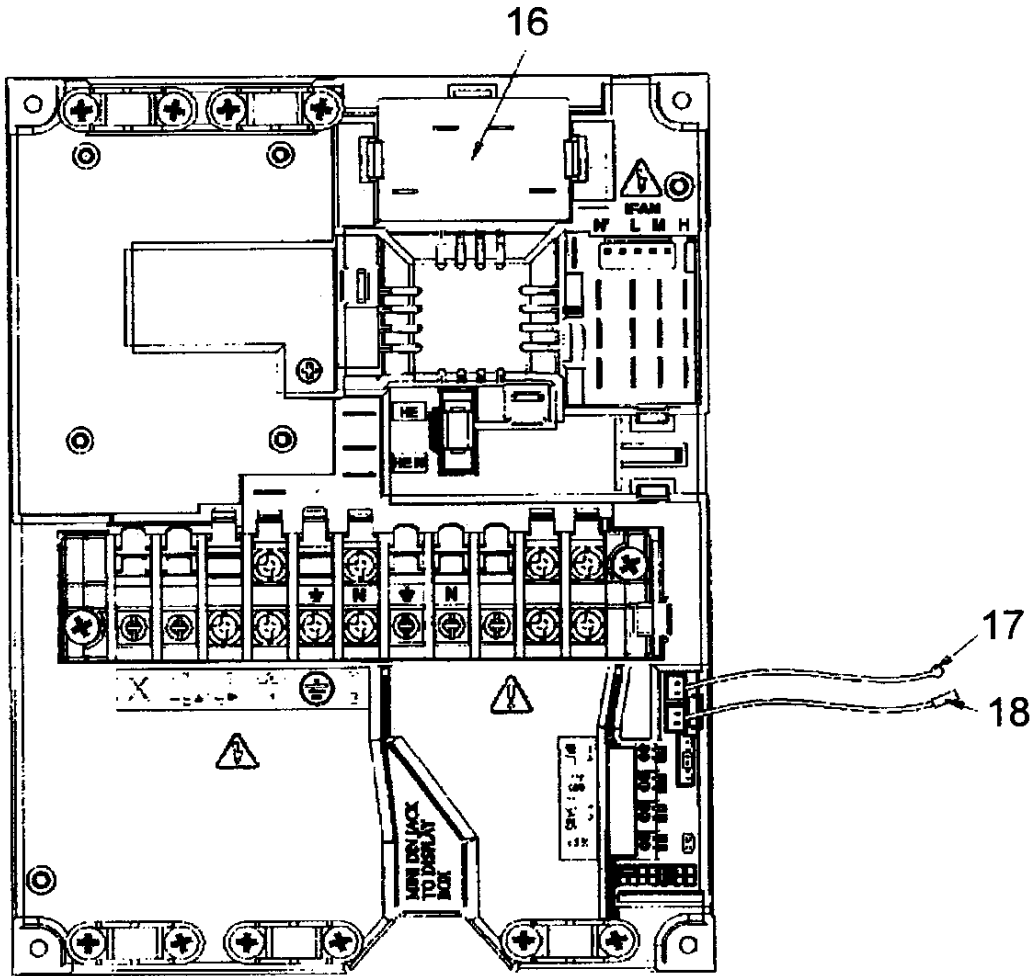
# Indoor Unit BS 11 - 15 - 18



TH 3521

Création 15/01/2003

Indoor Unit BS 11 - 15 - 18 - 24 - 30 - 30E



TH 3523

Création 15/01/2003

**Marque :Airwell Modèle : BS 11**

Code Produit : 7SP022128

Numéro interne : 2948

Version : Froid seul/Reversible 230/1/50

**Liste des pièces de cet appareil**

Rep	Code pièce	Remplacée par	Qté	Désignation	Observation
13	402730		1	Cable 8 fils/7m avec connecteurs	
7	403879		1	Cadre de reprise	
15	403877		1	Cadre de soufflage	
12	402910		1	Carte électronique Storm 2 avec relais 30A	
11	442256		1	Condensateur 4uF/400V à vis	
5	407038		2	Crochet moteur	
10	403438		1	Ens. volute/turbine droite	
4	403439		1	Ens. volute/turbine gauche	
1	403835		1	Evaporateur	
8	403546		1	Filtre à air	
9	403794		1	Moteur ventilation 73W	
3	433316		4	Patte d'accrochage	
2	SP000000094		1	Plateau ventil seul	
14	234163		1	Récepteur infrarouge	
16	230147		1	Relais Omron G7L1A TUBJ	
18	232299		1	Sonde batterie lg 1400mm (noire)	
17	232283		1	Sonde de reprise d' air lg 1400mm	
6	234134		1	Télécdé IR (RC3)	

**Marque :Airwell Modèle : BS 15**

Code Produit : 7SP022129

Numéro interne : 2949

Version : Froid seul/Reversible 230/1/50

**Liste des pièces de cet appareil**

Rep	Code pièce	Remplacée par	Qté	Désignation	Observation
13	402730		1	Cable 8 fils/7m avec connecteurs	
7	403879		1	Cadre de reprise	
15	403877		1	Cadre de soufflage	
12	402910		1	Carte électronique Storm 2 avec relais 30A	
11	442256		1	Condensateur 4uF/400V à vis	
5	407038		2	Crochet moteur	
10	403438		1	Ens. volute/turbine droite	
4	403439		1	Ens. volute/turbine gauche	
1	403836		1	Evaporateur	
8	403546		1	Filtre à air	
9	403792		1	Moteur ventilation 56W	
3	433316		4	Patte d'accrochage	
2	SP000000094		1	Plateau ventil seul	
14	234163		1	Récepteur infrarouge	
16	230147		1	Relais Omron G7L1A TUBJ	
18	232299		1	Sonde batterie lg 1400mm (noire)	
17	232283		1	Sonde de reprise d' air lg 1400mm	
6	234134		1	Télécdé IR (RC3)	

**Marque :Airwell Modèle : BS 18**

Code Produit : 7SP022130

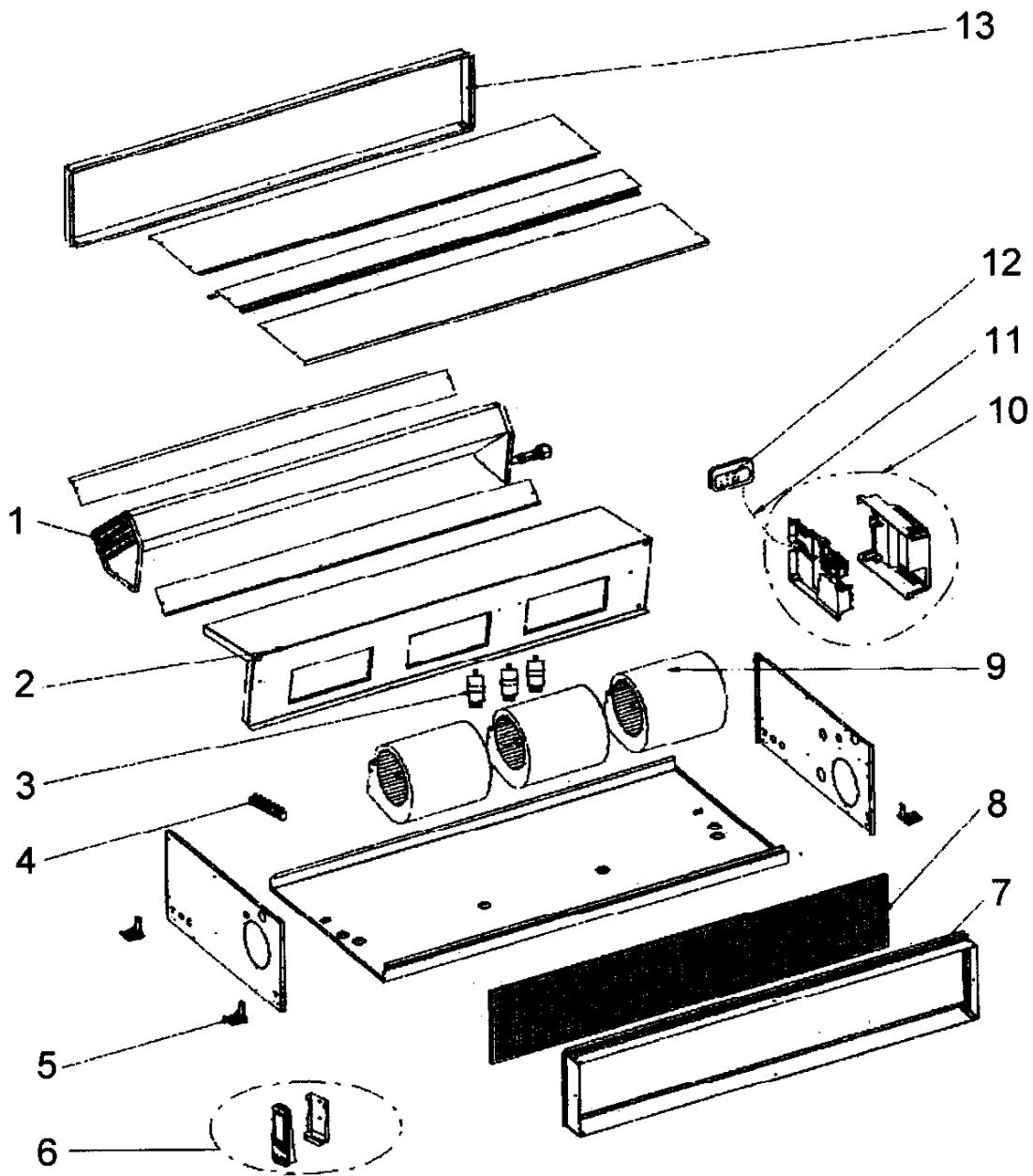
Numéro interne : 2950

Version : Froid seul/Reversible 230/1/50

**Liste des pièces de cet appareil**

Rep	Code pièce	Remplacée par	Qté	Désignation	Observation
13	402730		1	Cable 8 fils/7m avec connecteurs	
7	403879		1	Cadre de reprise	
15	403877		1	Cadre de soufflage	
12	402910		1	Carte électronique Storm 2 avec relais 30A	
11	442256		1	Condensateur 4uF/400V à vis	
5	407038		2	Crochet moteur	
10	403438		1	Ens. volute/turbine droite	
4	403439		1	Ens. volute/turbine gauche	
1	403837		1	Evaporateur	
8	403546		1	Filtre à air	
9	403792		1	Moteur ventilation 56W	
3	433316		4	Patte d'accrochage	
2	SP000000094		1	Plateau ventil seul	
14	234163		1	Récepteur infrarouge	
16	230147		1	Relais Omron G7L1A TUBJ	
18	232299		1	Sonde batterie lg 1400mm (noire)	
17	232283		1	Sonde de reprise d' air lg 1400mm	
6	234134		1	Télécdé IR (RC3)	

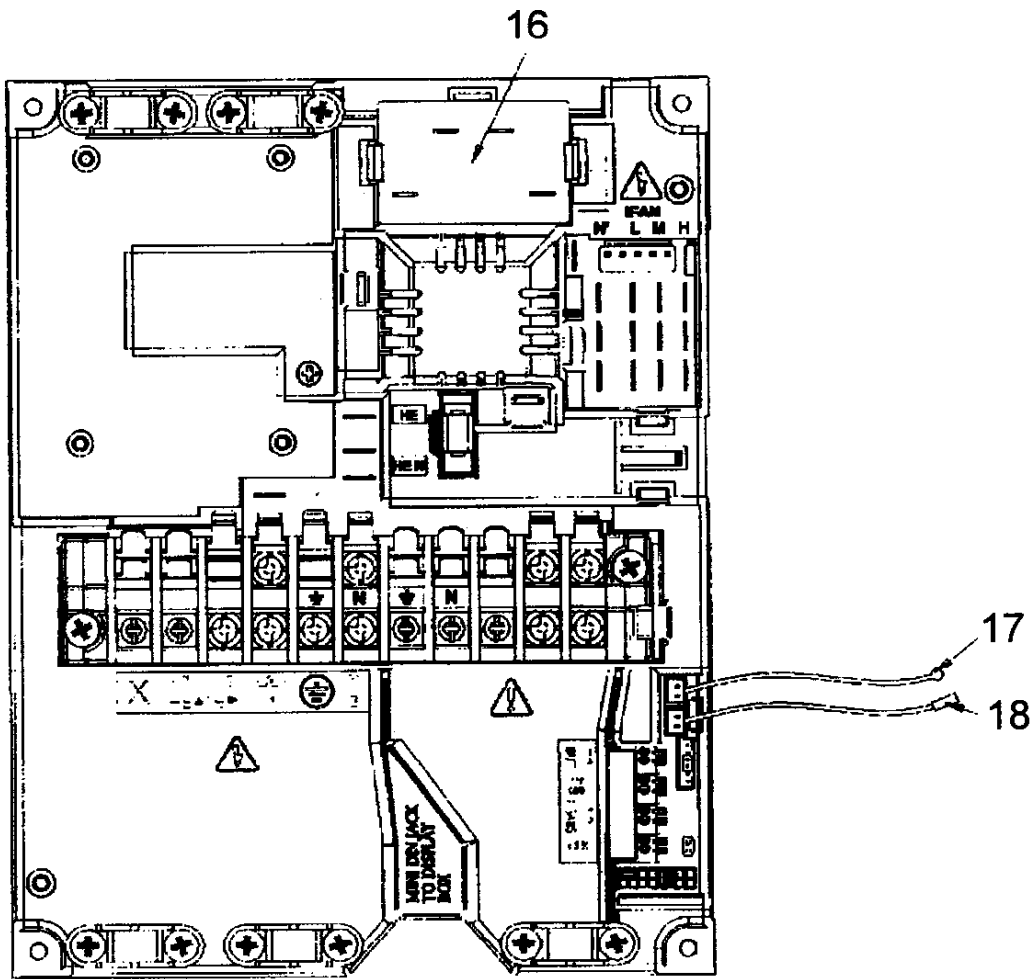
# Indoor Unit BS 24 - 30



TH 3522

Création 15/01/2003

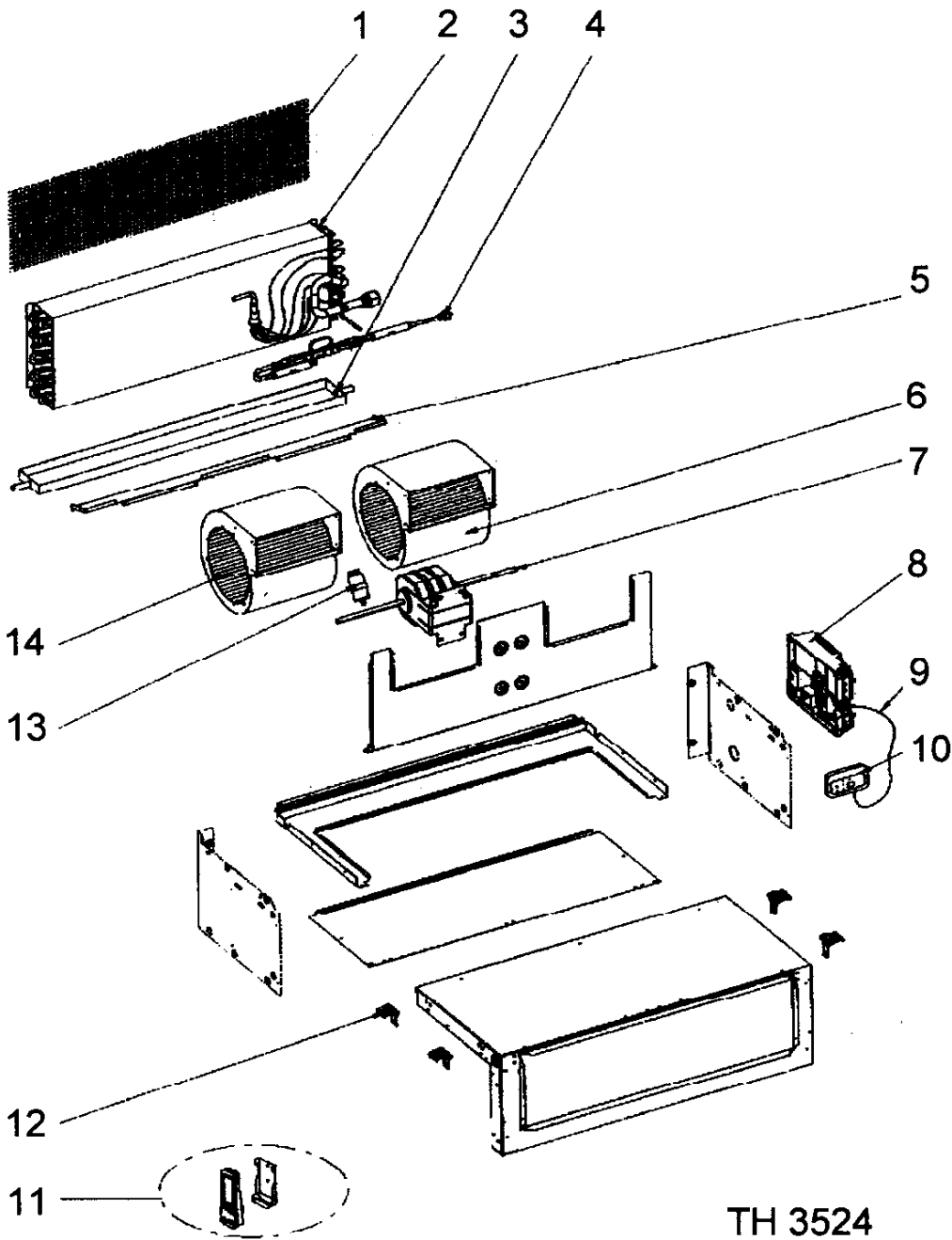
Indoor Unit BS 11 - 15 - 18 - 24 - 30 - 30E



TH 3523

Création 15/01/2003

Indoor Unit BS 30E - 36 - 43

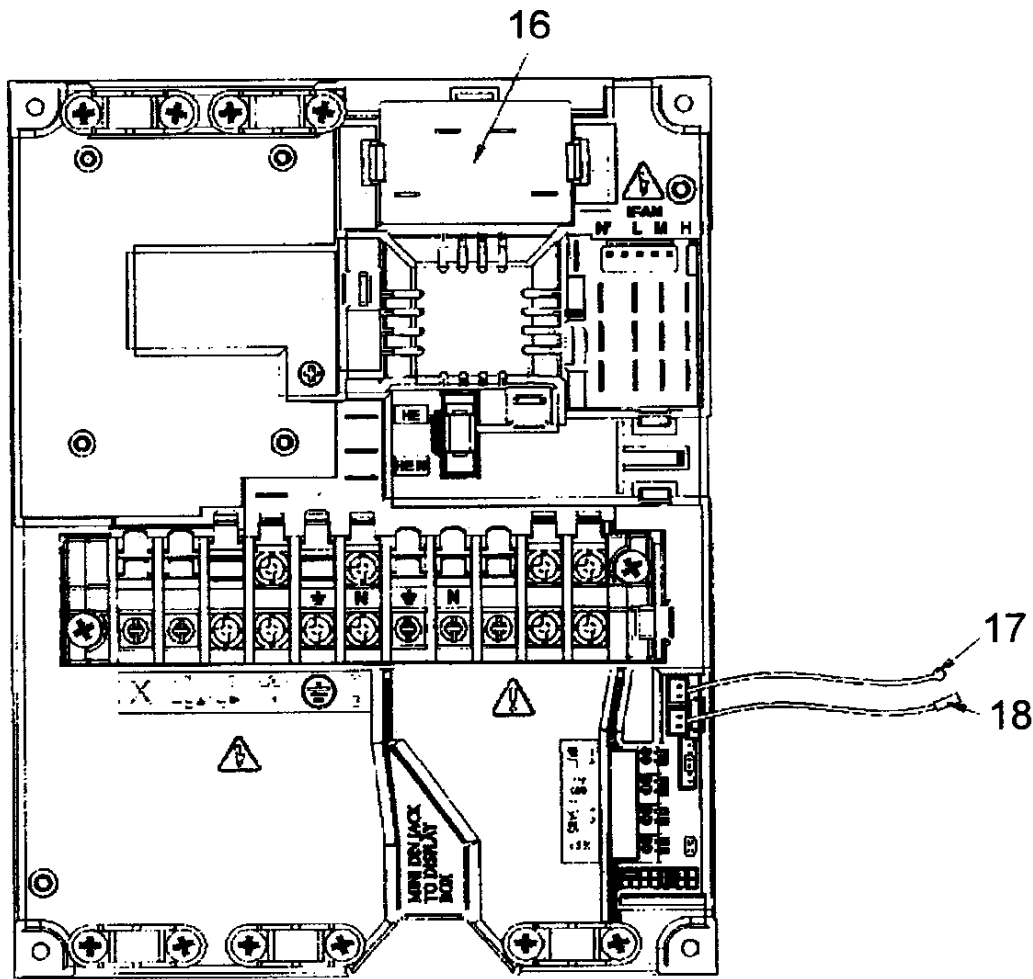


TH 3524

Création 15/01/2003



Indoor Unit BS 11 - 15 - 18 - 24 - 30 - 30E



TH 3523

Création 15/01/2003

**Marque :Airwell Modèle : BS 30**

Code Produit : 7SP022132

Numéro interne : 2952

Version : Froid seul/Reversible 230/1/50

**Liste des pièces de cet appareil**

Rep	Code pièce	Remplacée par	Qté	Désignation	Observation
11	402730		1	Cable 8 fils/7m avec connecteurs	
7	403880		1	Cadre de reprise	
13	403878		1	Cadre de soufflage	
10	402911		1	Carte électronique Storm 2 sans relais	
3	442256		3	Condensateur 4uF/400V à vis	
.	291230		1	Elément chauffant 4000W fils nus	cas Kit chauffage électrique
1	403972		1	Evaporateur	
8	403547		1	Filtre à air	
9	403612		3	Groupe moto-ventilateur	
5	433316		4	Patte d'accrochage	
2	SP000000107		1	Plateau ventil seul	
.	243193		1	Plug ELDRH (froid seul+CE)	cas Kit chauffage électrique
.	243194		1	Plug ELDSH (reversible+CE) ou 435727	cas Kit chauffage électrique
12	234163		1	Récepteur infrarouge	
.	230182		1	Relais Finder 16A 250V type 65.23	cas Kit chauffage électrique
4	403469		1	Résistance 80W/30 ohms	
18	232299		1	Sonde batterie lg 1400mm (noire)	
17	232283		1	Sonde de reprise d' air lg 1400mm	
6	234134		1	Télécdé IR (RC3)	
.	232248		1	Thermostat auto Ranco LO7P1027	cas Kit chauffage électrique
.	232244		1	Thermostat de sécurité manuel	cas Kit chauffage électrique
.	232180		1	Thermostat Sopac TUA 4C 013	cas Kit chauffage électrique

**Marque :Airwell Modèle : BS 30E**

Code Produit : 7SP022134

Numéro interne : 2953

Version : Froid seul/Reversible 230/1/50

**Liste des pièces de cet appareil**

Rep	Code pièce	Remplacée par	Qté	Désignation	Observation
3	SP000000108		1	Bac condensats	
9	402730		1	Cable 8 fils/7m avec connecteurs	
8	402911		1	Carte électronique Storm 2 sans relais	
13	442264		1	Condensateur 10uF/400V	
5	403888		1	Drain	
14	SP000000110		1	Ens. volute/turbine droite	
6	SP000000109		1	Ens. volute/turbine gauche	
2	403933		1	Evaporateur	
1	402601		2	Filtre à air	
7	402938		1	Moteur ventilation 178W	
12	433316		4	Patte d'accrochage	
10	234163		1	Récepteur infrarouge	
18	232299		1	Sonde batterie lg 1400mm (noire)	
17	232283		1	Sonde de reprise d' air lg 1400mm	
11	234134		1	Télécdé IR (RC3)	

**Marque :Airwell Modèle : BS 36**

Code Produit : 7SP022135

Numéro interne : 2954

Version : Froid seul/Reversible 230/1/50

**Liste des pièces de cet appareil**

Rep	Code pièce	Remplacée par	Qté	Désignation	Observation
3	SP000000108		1	Bac condensats	
9	402730		1	Cable 8 fils/7m avec connecteurs	
8	402911		1	Carte électronique Storm 2 sans relais	
13	442264		1	Condensateur 10uF/400V	
5	403888		1	Drain	
4	403939		1	Ens. capillaire	
14	SP000000110		1	Ens. volute/turbine droite	
6	SP000000109		1	Ens. volute/turbine gauche	
2	403938		1	Evaporateur	
1	402601		2	Filtre à air	
7	402938		1	Moteur ventilation 178W	
12	433316		4	Patte d'accrochage	
10	234163		1	Récepteur infrarouge	
18	232299		1	Sonde batterie lg 1400mm (noire)	
17	232283		1	Sonde de reprise d' air lg 1400mm	
11	234134		1	Télécdé IR (RC3)	

**Marque :Airwell Modèle : BS 43**

Code Produit : 7SP022136

Numéro interne : 2955

Version : Froid seul/Reversible 230/1/50

**Liste des pièces de cet appareil**

Rep	Code pièce	Remplacée par	Qté	Désignation	Observation
3	SP000000103		1	Bac condensats	
9	402730		1	Cable 8 fils/7m avec connecteurs	
8	402911		1	Carte électronique Storm 2 sans relais	
13	442341		1	Condensateur 15uF/400V	
5	403889		1	Drain	
4	403911		1	Ens. capillaire	
14	SP000000106		1	Ens. volute/turbine droite	
6	SP000000104		1	Ens. volute/turbine gauche	
2	403912		1	Evaporateur	
1	402891		2	Filtre à air	
7	402627		1	Moteur ventilation 290W	
.	SP000000239		1	Panneau de visite isolé	
12	433316		4	Patte d'accrochage	
10	234163		1	Récepteur infrarouge	
18	232299		1	Sonde batterie lg 1400mm (noire)	
17	232283		1	Sonde de reprise d' air lg 1400mm	
11	234134		1	Télécdé IR (RC3)	