

KLIMAGERÄT KASSETTE



Deutsch

Innengerät - Kassettentyp

INHALT

1. ERFORDERLICHE WERKZEUGE ZUR MONTAGE	2
2. SICHERHEITSVORKEHRUNGEN	2
3. MONTAGE/SERVICE-WERKZEUGE (nur für R410a produkt)	4
4. ZUBEHÖR	5
5. OPTIONALES ZUBEHÖR	6
6. LAGE DER INNEN- UND AUSSENGERÄTE	6
7. MONTAGE DES INNENGERÄTS	9
8. ANSCHLUSS DES KONDENSATSCHLAUCHS	13
9. ELEKTRISCHE VERBINDUNG ZWISCHEN DEM INNEN UND AUSSENGERÄT	15
10. KÄLTEMITTELLEITUNG	17
11. MONTAGE DER PANEELE	19
12. LETZTE VORKEHRUNGEN	GF

Montieren Sie das Gerät nicht im Wäscheraum

Bemerkung:

Dieses Handbuch ist für Single-Split-Anwendungen bestimmt.

Für Multi-Split-Anwendungen benutzen Sie bitte die Montageanleitung, die in der Außengeräte-Packung geliefert wird.

Dieses Handbuch kann jederzeit abgeändert werden

1. ERFORDERLICHE WERKZEUGE ZUR MONTAGE

- | | | |
|--|----------------------|---|
| 1. Schraubendreher | 7. Messer | 13. Drehmomentschlüssel |
| 2. Elektrischer Bohrer,
Kernbohrer (ø60 mm) | 8. Gasdetektor | 18 N • m (1.8 kgf.m) |
| 3. Sechskantschlüssel | 9. Messband | 35 N • m (3,5 kgf.m) |
| 4. Schraubenschlüssel | 10. Thermometer | 55 N • m (5,5 kgf.m) |
| 5. Rohrschneider | 11. Megameter | 14. Vakuumpumpe |
| 6. Reibahle | 12. Vielfachmeßgerät | 15. Messgerät-Verteiler
(für R-410A) |

2. SICHERHEITSVORKEHRUNGEN

- Bitte achten Sie darauf die Installation nach den national geltenden Elektro- und Brandschutzbestimmungen durchzuführen.
- Lesen Sie bitte vor der Montage die folgenden "SICHERHEITSVORKEHRUNGEN" sorgfältig durch.
- Elektrische Installationen müssen von einem lizenzierten Elektriker durchgeführt werden. Prüfen Sie, ob Sie für das, zu montierende
- Modell die richtigen elektrischen Netzstecker und Netzleistung benutzen. Die hier dargelegten Vorsichtshinweise müssen beachtet werden, da deren Wichtigkeit sicherheitsbezogen ist. Die Zeichenbedeutung ist unten angegeben. Unkorrekte Montage auf Grund Missachtung der Anleitungen kann Verletzung oder Schaden zur Folge haben. Die Wichtigkeit der Anleitung wird in den folgenden Hinweisen verdeutlicht.
- Führen Sie einen Probelauf durch, um zu versichern, dass nach der Montage keine ungewöhnliche Störung auftritt. Erklären Sie dann dem Benutzer gemäß den Anleitungen die Bedienung, Pflege und Wartung. Bitte weisen Sie den Kunden darauf hin, die Bedienungsanleitung zu späterer Bezugnahme aufzubewahren.

WARNUNG

- 1) Konsultieren Sie einen qualifizierten Techniker und befolgen Sie diese Anweisungen sorgfältig, andernfalls können elektrischer Schlag, Wasseraustritt oder ästhetische Probleme auftauchen.
- 2) Montieren Sie das Gerät an einer festen, stabilen, Stelle, die seinem Gewicht standhält. Bei ungenügender Stabilität oder falscher Montage kann die Anlage herunterfallen und zu Verletzungen führen.
- 3) Befolgen Sie bei elektrischen Arbeiten die örtlichen Verdrahtungsvorschriften und diese Montageanleitung. Es muss ein unabhängiger Stromkreis und eine einzige Steckdose benutzt werden. Falls die Netzleistung ungenügend ist oder die Installation mangelhaft ist, kann dies zu elektrischem Schlag oder Brand führen.
- 4) Benutzen Sie das dazu bestimmte Kabel und schließen Sie es fest am Innen- /Außenanschluss an. Schließen Sie das Kabel fest an und befestigen Sie es, so dass keine externe Krafteinwirkung auf den Anschluss ausgeübt wird. Falls der Anschluss oder die Befestigung mangelhaft sind, kann sich das Anschlussstück erwärmen oder ein Brand ausbrechen.
- 5) Die Kabelleitung muss richtig gelegt werden, so dass sich der Deckel der Bedienungstafel gut befestigen lässt. Falls der Deckel der Bedienungstafel nicht richtig befestigt wird, kann sich der Geräteanschlusspunkt erwärmen, ein Brand ausbrechen oder ein elektrischer Schlag verursacht werden.
- 6) Achten Sie darauf, dass beim Anschluss der Rohrleitung keine andere Luftsubstanz als das, dazu bestimmte Kältemittel in den Kältekreislauf eintritt. Andernfalls wird dies eine reduzierte Leistungsfähigkeit, unnatürlich hoher Druck im Kühlkreislauf, Explosionsgefahr und Verletzungen verursachen.
- 7) Benutzen Sie kein anderes Stromversorgungskabel als das, dazu bestimmte und beschädigen Sie es nicht, andernfalls können Brand oder elektrischer Schlag verursacht werden.
- 8) Ändern Sie weder die Länge des Stromversorgungskabels noch den Zweck des Verlängerungskabels und schließen Sie keine anderen elektrischen Geräte an die Einzelsteckdose an, andernfalls können Brand oder elektrischer Schlag verursacht werden.
- 9) Dieses Gerät muss geerdet werden. Unvollständige Erdung kann elektrischen Schlag zur Folge haben.

- 10) Montieren Sie das Gerät nicht an einem Ort, wo entzündbares Gas austreten kann. Falls Gas austritt und sich um das Gerät herum ansammelt, besteht Brandgefahr.
- 11) Legen Sie die Abflussleitung, wie es in der Montageanleitung beschrieben wird. Falls die Abflussleitung nicht richtig installiert ist, kann Wasser in den Raum eintreten und die Möbel beschädigen.
- 12) für Geräte mit zusätzlichen Heizkörpern ist ein minimaler Abstand von 50cm zwischen dem Gerät und dem Brennstoff erforderlich, andererseits besteht Brandgefahr.

ACHTUNG

- 1) Wahl des Montageorts.
Wählen Sie einen genügend festen und stabilen Standort, der das Gerät trägt oder hält und zur Wartung leicht zugänglich ist.
- 2) Netzanschluss des Raum-Klimageräts.
Schliessen Sie das Stromversorgungskabel des Raum-Klimageräts ans Hauptversorgungsnetz an, indem Sie eine der folgenden Methoden anwenden.
Die elektrische Steckdose sollte an einem Ort sein, der im Notfall zu einer Netztrennung leicht zugänglich ist. In manchen Ländern ist ein Daueranschluss dieses Raum-Klimageräts an die Stromversorgung untersagt.
- 3) Lassen Sie das Kältemittel nicht austreten.
Lassen Sie das Kältemittel während der Installation der Rohrleitung zur Montage, Neu-Installation und zu Reparaturen der Kühlteile nicht austreten. Seien Sie sich mit dem flüssigen Kältemittel vorsichtig. Es kann Frostbeulen verursachen.
- 4) Montagearbeit. Es benötigt zwei Arbeiter, um die Montagearbeiten auszuführen.
- 5) Montieren Sie dieses Gerät nicht in einem Wäscheraum oder einem anderen Raum wo Wasser von der Decke tropfen kann u.s.w.
- 6) Die Temperatur des Kältemittelkreislaufs ist hoch. Halten Sie deshalb das Verbindungskabel vom Kupferrohr fern.

3. MONTAGE/SERVICE-WERKZEUGE (nur für R410a produkt)

VORSICHT

Montage mit neuem Raumklimaagerät-Kältemittel.






DIESES KLIMAGERÄT BENUTZT DAS NEUE KÄLTEMITTEL (R410A) WELCHES DIE OZONSCHICHT NICHT SCHÄDIGT. Das R410A-Kältemittel eignet sich zur Einwirkung auf Unreinheiten wie z.B. Wasser, oxidierende Membrane und Öle, da der Betriebsdruck des R410A-Kältemittels etwa 1.6 mal höher als beim R22-Kältemittel ist. Zusammen mit der Einführung des neuen Kältemittels wurde auch das Öl der Kältemaschine gewechselt. Achten Sie deshalb während der Montage darauf, dass kein Wasser, Staub, herkömmliches Kältemittel oder Kältemaschinenöl in den Kreislauf des Klimageräts mit dem neuartigen Kältemittel R410A eintreten. Um das Vermischen von Kältemittel und Kältemaschinen-Öl zu vermeiden, sind die Verbindungsstücke des Füllanschlusses der Haupteinheit und die Montagewerkzeuge in einer anderen Größe als die der herkömmlichen Kältemaschinen. Entsprechend werden Spezialwerkzeuge für die neuen (R410A) Kältemaschinen benötigt. Benutzen Sie zum Anschluss der Leitungen neues und sauberes Rohrmaterial mit Hochdruckverschlüssen, die nur für R410A bestimmt sind, so dass kein Wasser und/oder Staub eintreten können. Darüber hinaus benutzen Sie die vorhandenen Rohrleitungen nicht, da Druckprobleme und mögliche Unreinheiten in den vorhandenen Röhren auftreten können.



Änderungen am Produkt und den Bauteilen

In Klimageräten, die R410A benutzen, wurde der Durchmesser des Serviceanschlusses des Kontrollventils des Außengeräts (3-Weg-Ventil) geändert, um zu verhindern, dass versehentlich ein anderes Kältemittel eingefüllt wird. (1/2 UNF 20 Gewinde per Inch)

- Um die Druckfestigkeit der Kältemittelrohre zu erhöhen, wurde der Durchmesser der Bördel und die Größen der entgegengesetzten Stutzen geändert. (für Kupferrohre der Nominalgrößen von 1/2 und 5/8)










Neue Werkzeuge für R410A

Neue Werkzeuge für R410A	Passt zum R22 Modell		Änderungen
Messgerät-Verteiler	×		Da der geleistete Druck hoch ist, ist es nicht möglich, Hochdruck mit herkömmlichen Messgeräten zu messen. Die Durchmesser der Anschlüsse wurden geändert, um zu vermeiden, dass andere Kältemittel eingefüllt werden.
Füllschlauch	×		Zur Erhöhung der Schlauch-Druckfestigkeit wurde das Schlauchmaterial und die Breite der Anschlüsse geändert (zu 1/2 UNF 20 Gewinde per Inch). Prüfen Sie beim Kauf einer Füllhose die Anschlussbreite.
Elektronische Regulierung der Kältemittel-Füllung	○		Auf Grund des hohen Betriebsdrucks und der schnellen Vergasung ist es schwierig, die angezeigten Messwerte mit Hilfe des Füllzylinders abzulesen, da Luftblasen auftauchen.
Drehmomentschlüssel (Nominaldurchmesser) 1/2, 5/8	×		Die entgegengesetzten Ringschlüssel sind größer als die bisherigen. Gelegentlich wird ein gewöhnlicher Schraubenschlüssel mit einem Nominaldurchmesser von 1/4 und 3/8 benutzt.
Bördelgerät (klammerartig)	○		Durch die Vergrößerung der Lochgrößen der Klemmbanken wurde die Federspannkraft des Werkzeugs erhöht.
Messgerät zum Ausgleich von Buckelungen	–		Wird zur Bördelung benutzt, indem ein herkömmliches Bördelgerät benutzt wird.

Verbindungsteil der Vakuumpumpe	O		Wird an eine herkömmliche Vakuumpumpe angeschlossen. Es ist notwendig, einen Adapter zu benutzen, um zu verhindern, dass das Öl der Vakuumpumpe in den Füllschlauch zurückfließt. Die Anschlussteile des Füllschlauchs haben zwei Anschlüsse - einen für herkömmliche Kältemittel (7/16), (UNF 20 Gewinde per Inch) und einen für R410A. Falls das Öl der Vakuumpumpe (mineralisch) sich mit R410A vermischt, kann ein Schlamm entstehen und dem Gerät Schaden zufügen.
Gasdetektor	X		Exklusiv für HFC-Kältemittel.

- Gelegentlich wird der "Kältemittel-Zylinder" mit der Kältemittel-Bezeichnung (R410A) und dem, in den US-ARI festgelegten ARI-Farbkode der rosafarbenen Schutzschicht: PMS 507) aufgeführt.
- Die Füllverschlüsse und Abdichtungen des Kältemittel-Zylinders benötigen ebenfalls 1/2 UNF 20 Gewinde per Inch, entsprechend der Größe des Füllschlauch-Anschlusses.

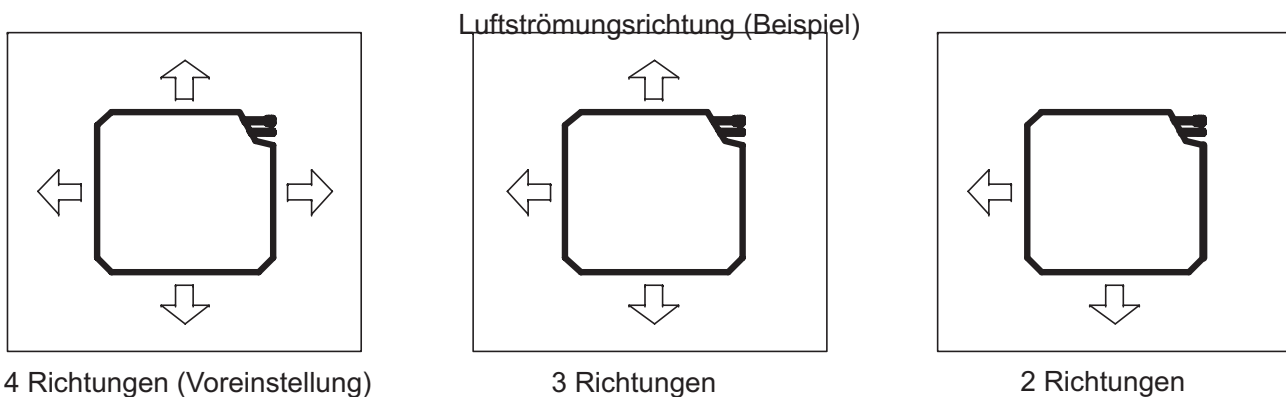
4. ZUBEHÖR

Nr.	Zubehörteil	Anzahl	Nr.	Zubehörteil	Anzahl
1	Montageanleitung 	1	6	Stromversorgungskabel (optional) 	1
2	Fernbedienung mit Batterien 	1	7	Montagekarton (optional) 	1
3	Fernbedienungshalter 	1	8	Geräteständer (optional) 	2
4	Dichtungsdübel 	60r 4	9	Zwillingskabel 	1
5	Abflussanschluss des Außengeräts 	1	10		

5. OPTIONALES ZUBEHÖR

6. LAGE DER INNEN- UND AUSSENGERÄTE

Dieses Klimagerät verfügt, je nach der Montagesituation, über eine optionale 2-Weg- / 3-Weg-Entlüftung. Benutzen Sie das Dichtungsmaterial aus dem Zubehörsatz, um die betreffenden Abluftöffnungen abzudichten.



Innengerät

1. Montieren Sie die Kassette nicht in einem Raum wo Gase, Säuren oder entflammbare Objekte gelagert werden, um eine Beschädigung des Aluminium- und Kupferverdampfers und der inwendigen Kunststoffelemente zu vermeiden.
2. Installieren Sie die Kassette nicht in einer Werkstatt oder in einer Küche. Öldampf, der durch den aufbereiteten Luftzug angezogen wird, könnte Ablagerungen an den Verdampfern der Kassette bilden und deren Leistung beeinträchtigen oder die inwendigen Kunststoffelemente der Kassette beschädigen.
3. Installieren Sie die Kassette nicht in einer Waschküche oder einem Raum wo Dampf produziert wird.
4. Diese Anlage muss so angebracht werden, dass der Stecker zugänglich ist.
5. Um die Kassettenmontage zu erleichtern, kann ein Gabelstapler benutzt werden. Benutzen Sie die Verpackungsunterlage, um Sie zwischen die Kassette und die Hubgabeln zu legen.
6. Es empfiehlt sich, die Kassette, wenn möglich, in der Mitte des Raumes zu montieren, um eine optimale Belüftung zu gewährleisten.
7. Prüfen Sie beim Wählen der Lage, ob die Ventilationsgitter abgelöst werden können und ob genügend Platz für Wartungs- und Reparaturarbeiten freigelassen wurde.

Außengerät

1. Die Lage muss für die Wartung leicht zugänglich sein und eine gute Luftzirkulation gewährleisten. Siehe Abb. 4.
2. Das Gerät kann an einem Halter an der Wand aufgehängt werden (optional) oder in frei stehender Position auf dem Fußboden aufgestellt werden (am besten leicht erhöht).
3. Falls das Gerät aufgehängt wird, prüfen Sie, ob der Halter gut befestigt wurde und die Wand genug stabil ist, um Vibrationen standzuhalten.
4. Die Lage des Geräts sollte die Nachbarn nicht mit Lärm oder der Abluftventilation belästigen.
5. Legen Sie die Befestigungsunterlagen unter die Gerätefüße.
6. Sehen Sie in Abbildung 4. nach, welche Installationsabstände zulässig sind.

Falls das Gerät an der Wand montiert wird, installieren Sie den Abflussschlauch und den Abflussanschluss wie in Abb. 1 und 2 gezeigt wird.

Abb. 1

1. Boden des Außengeräts
2. Abflussanschluss

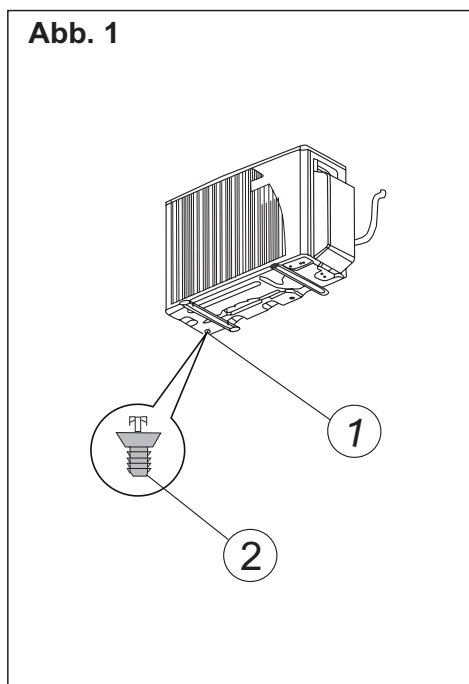
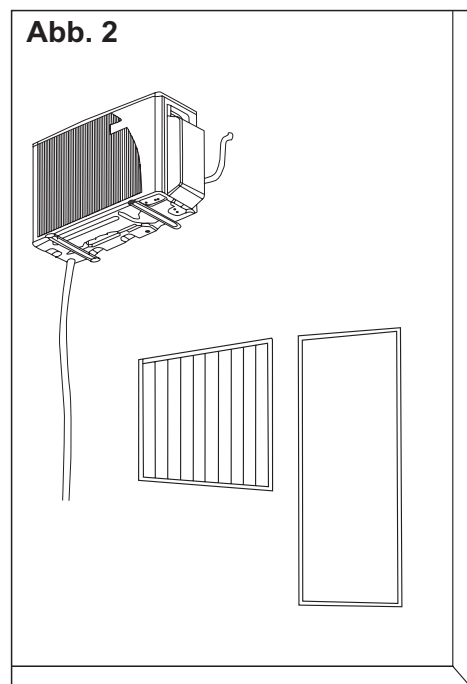
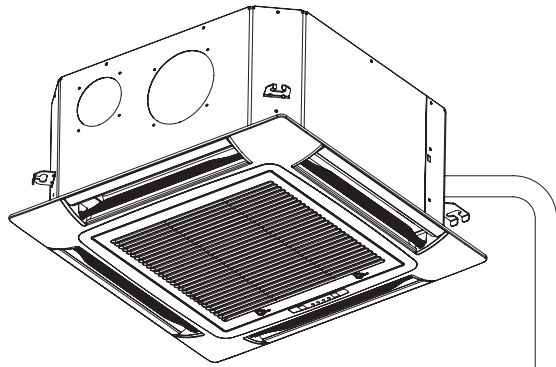


Abb. 2

1. Abflussinstallation
2. Beispiel





MAXIMUM PIPES LENGTH & HEIGHT				
CAPACITY	TUBES OD	LENGTH(A)	HEIGHT(B)	αδυναμική ήπεισό
09KBTU	1/4"-3/8"	20	15	30
12KBTU	1/4"-1/2"	20	15	30
18KBTU	1/4"-1/2"	20	15	30
24KBTU	3/8"-5/8"	30	15	60
30KBTU	3/8"-5/8"	30	15	60
36KBTU	1/2"-3/4"	50	30	120
42KBTU	1/2"-3/4"	50	30	120
60KBTU	1/2"-3/4"	50	30	120

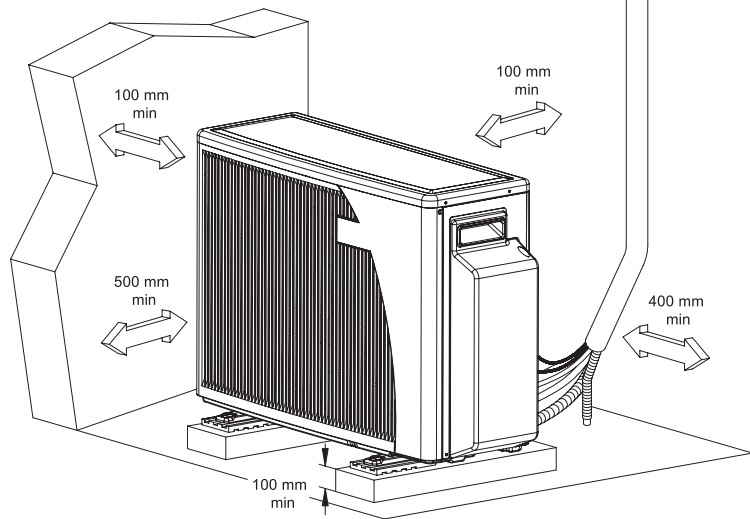


Abb. 4

7. MONTAGE DES INNENGERÄTS

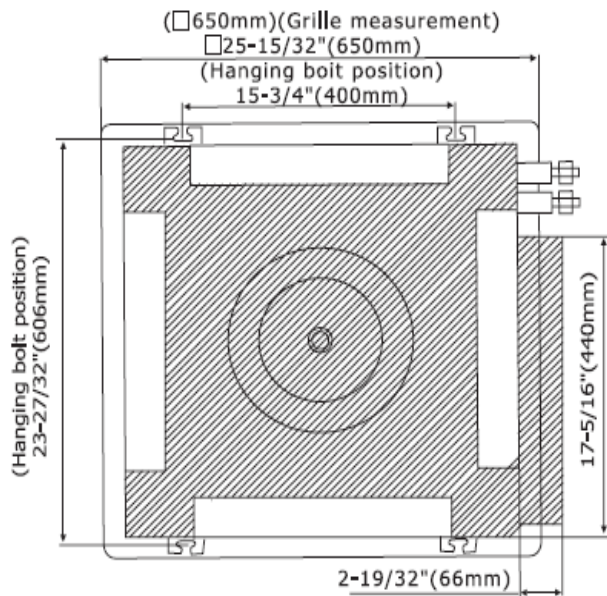
Bestimmung der Größe der Deckenöffnung

1. Bei einer Montage der Deckeneinfassung (60x60 Standarddecke):

Da es sich bei diesem Gerät um eine Minikassette handelt, ist es nicht nötig, an der Decke eine Öffnung einzuschneiden, sondern entfernen Sie einfach ein Stück des Deckenpanels.

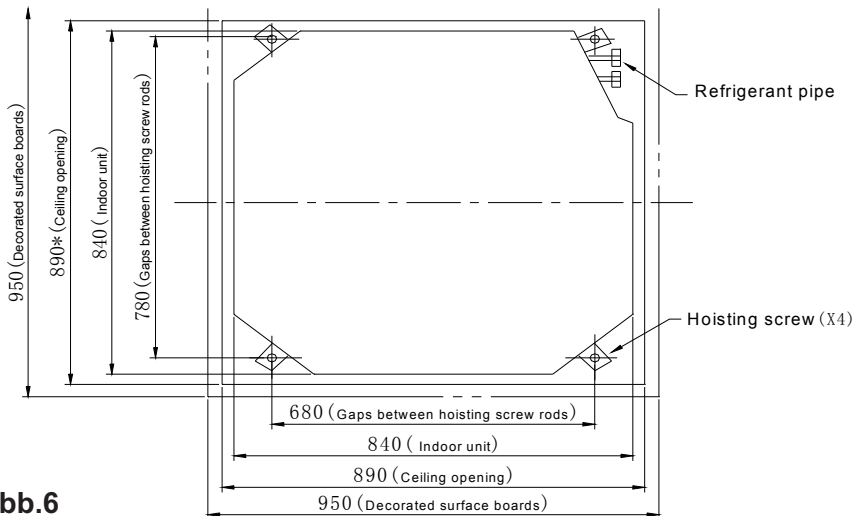
2. Bei einer Hartdeckenmontage:

Machen Sie zur Montage eine Deckenöffnung. Unten werden die Verhältnisse der Deckenöffnung zum Gerät und dem Panel gezeigt (Abb. 5).



Model
12K
18K

Abb.5



Model
24K
30K
36K
42K
48K

Abb.6

Montage des Innengeräts

1. Benutzen Sie die Montagevorlage (mit dem Panel geliefert) wenn Sie die Stelle des Aufhängebolzens bestimmen. In Abb. 7 und Tabelle 1 sehen Sie die Größenverhältnisse.

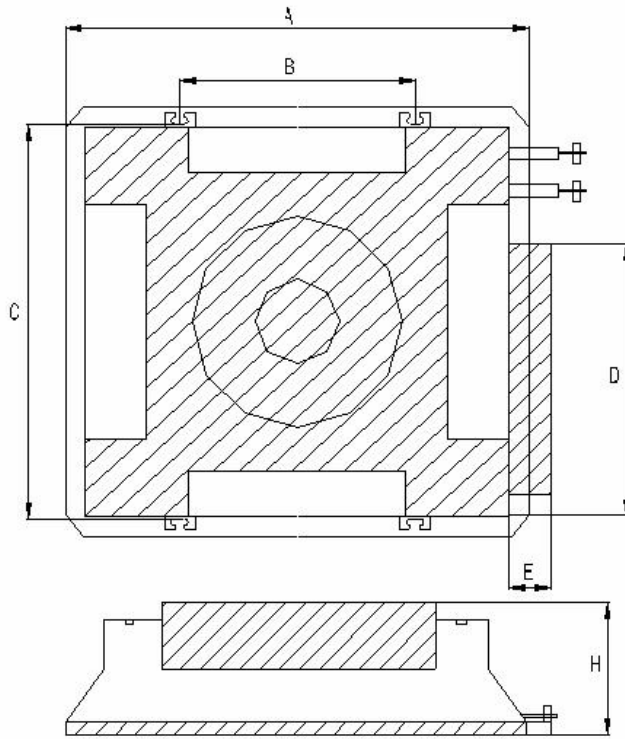


Abb.7

Model	H	A	B	C	D	E
12K	245	650	400	606	440	66
18K						
24K	275	950	680	840	720	76
30K						
36K	345	950	680	840	720	76
42#, K						

2. Die Verrohrung und Verkabelung muss vorgenommen werden bevor das Gerät aufgehängt wird

- Der Aufhängebolzen muss je nach Abstand des Schraubenbodens und des Gerätebodens mindestens 15mm lang sein. Siehe Abb. 8.

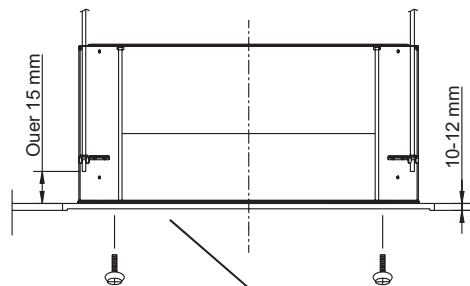


Abb.8

Gelieferter Bolzen
 Montageplan in voller Größe
 (mit dem Gerät geliefert)

- Um zu verhindern, dass ein Bolzen lose sitzt, empfiehlt es sich 3 Sechskantmuttern (vor Ort vorbereitet) und 2 Unterlegscheiben (Zubehör) für jeden Aufhängebolzen zu benutzen. Bitte beachten Sie, dass auf der unteren Seite 2 Muttern benutzt werden (Abb. 9).
- Zwischen dem Gerät und dem Deckenboden sollte ein Abstand von 10~12mm freigehalten werden. Ziehen Sie alle Muttern an den Aufhängebolzen an (Abb. 9).

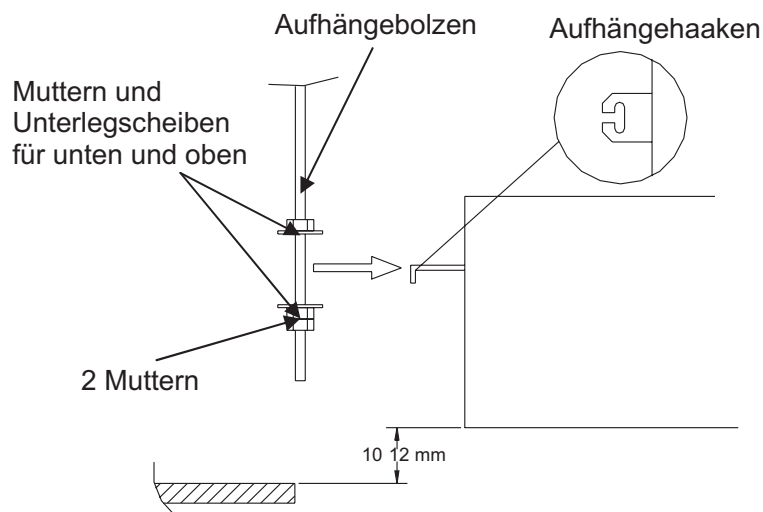


Abb.9

Montage des Lüftungskanals

1. Die Seitenöffnungen sind zur Installation von separaten Lüftungskanälen bestimmt, um den Einlass der Außenluft und die Verbreitung der aufbereiteten Luft im angrenzenden Raum zu gewährleisten.
2. Benutzen Sie eine Lochzange, um die ausstoßbaren Öffnungen am Gehäuse zu öffnen. Benutzen Sie ein Messer, um im Polystyrol hinter dem Gehäuse die passende Öffnung einzuschneiden.

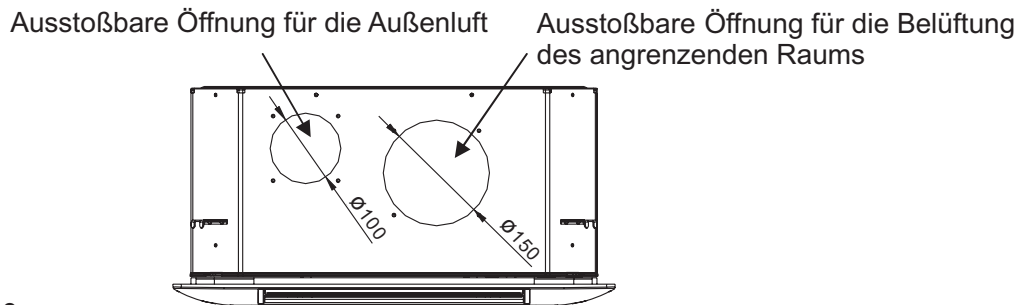


Abb.10

PASSEN SIE AUF, dass die Spule des Wärmeübertragers, die sich hinter den Öffnungen befindet, nicht beschädigt wird.

3. Dichten Sie die Lücken zwischen dem Lüftungskanal und den Öffnungskanten mit einer Antikondensations-Isolierung ab.
4. Benutzen Sie ein Material, das einer dauernden Betriebstemperatur von 60°C standhalten kann. Die Lüftungskanäle können flexibler Art sein, eine gewellte Aluminiumfederung haben und inwendig mit einem Isoliermaterial beschichtet sein (12 bis 25 mm dicke Glasfasern).
5. Wenn Sie mit der Montage fertig sind, muss die ganze Oberfläche des nicht-isolierten Lüftungskanals mit einem Antikondensations-Isolierstoff (mit 6mm dickem, geschäumtem Polystyrol oder geschäumtem Neopren) beschichtet werden. Feuerfestigkeitsklassifizierung: M1.

WERDEN DIE OBENSTEHENDEN ANWEISUNGEN NICHT BEFOLGT, SO BILDET SICH EIN KONDENSWASSERFLUSS.

6. Zur Luftverteilung in einen angrenzenden Raum müssen die entsprechenden Panellen-Luftauslässe mit dem Dichtungsmaterial (Zubehör) abgedichtet werden.
7. Das Dekorationsgitter wird in der Trennwand zwischen dem klimatisierten Raum (wo die Kassette montiert ist) und dem angrenzenden Raum angebracht.

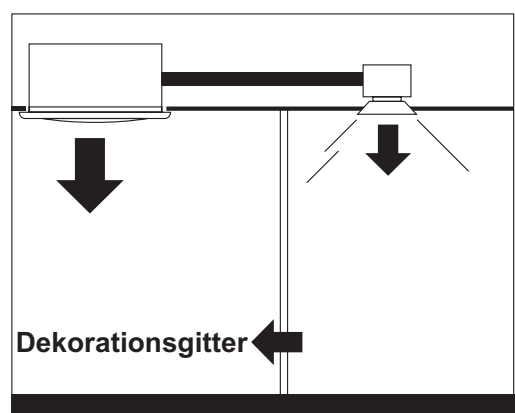


Abb.11

8. ANSCHLUSS DES KONDENSATSCHLAUCHS

Anschluss des abflussschlauchs

1. Benutzen Sie ein Standard Hart-PVC-Rohr (19mm) als Abflussrohr.
2. Benutzen Sie den Abflussschlauch (Zubehör) um die Richtung zu wechseln.
3. Führen Sie den Abflussschlauch ein, bis er gut an der Abflussmündung angeschlossen ist und schließen Sie die Schlauchklemme (Zubehör) fest zu (Abb. 12).
4. Nachdem Sie den Abfluss geprüft haben, umwickeln Sie den Abflussschlauch mit der Isolierung und den Klemmen (Zubehör) . (Abb.12)

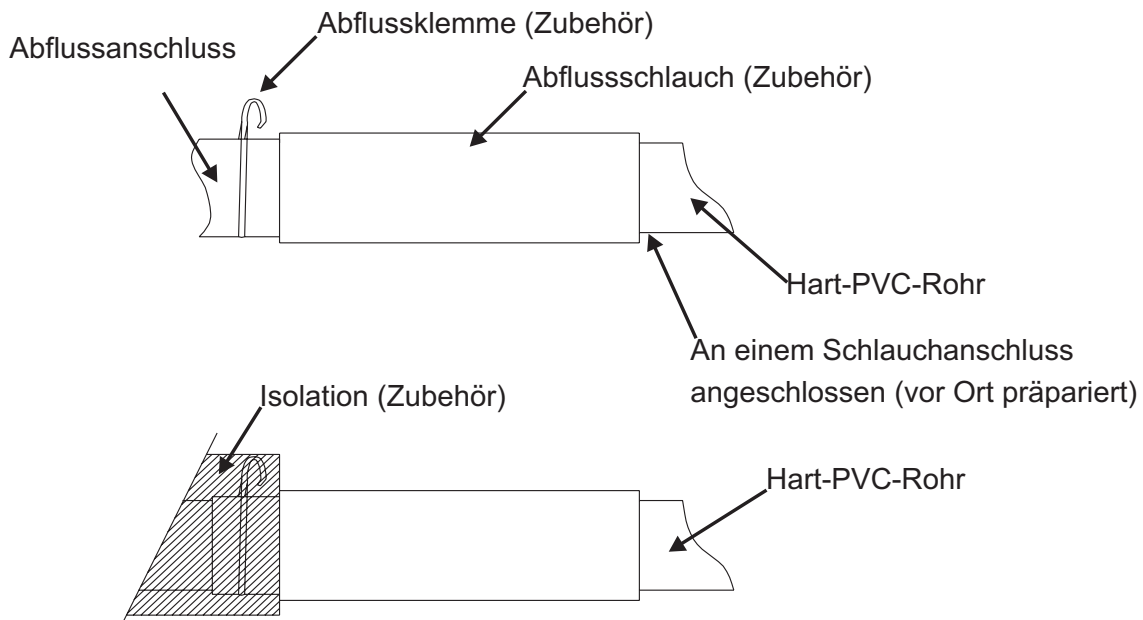


Abb.12

Vorsicht

1. Heben Sie das Abflussrohr nicht höher als 1m, sonst besteht die Gefahr, dass Wasser durchsickert (Abb.13)
2. Prüfen Sie, ob das Abflussrohr eine Abwärtsneigung (von 1/100) aufweist und kein Wasserhindernis vorhanden ist (Abb.13).
3. Um das Abflussrohr zu halten, bringen Sie alle 1 bis 1,5m Halter an (Abb.13).

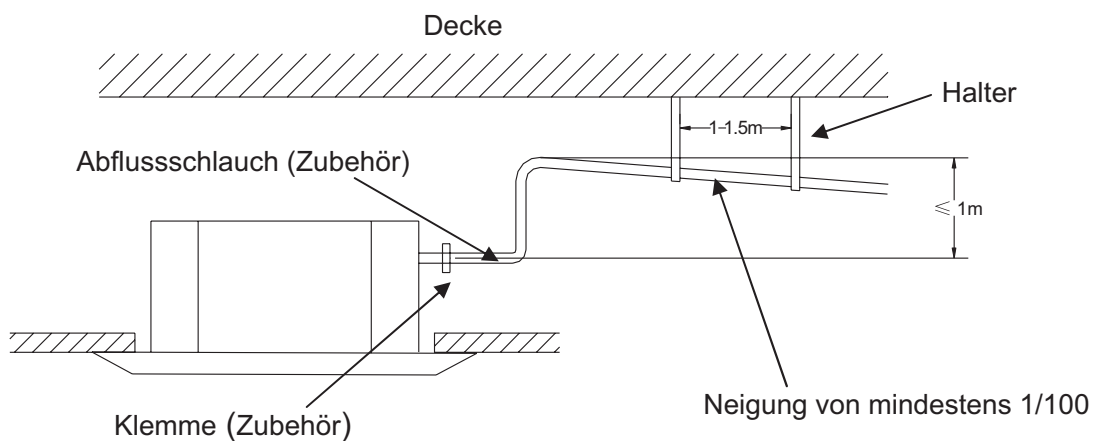


Abb.13

Prüfen Sie den Abfluss

1. Nach der Verkabelung und Verrohrung der Abwasserleitung prüfen Sie den Abfluss gemäß dem folgenden Verfahren. Falls nötig, bereiten Sie einen Eimer und einen Lappen vor, um verschüttetes Wasser aufzuwischen.
2. Schließen Sie den AC 220V~240V Strom an die Anschlussblöcke (L, N Anschlüsse) im elektrischen Kasten.
3. Gießen Sie langsam 1000cc Wasser in die Ablaufwanne ein (Abb.14).
4. Lassen Sie das Gerät im Kühlbetrieb laufen. Prüfen Sie den Abfluss durch die durchsichtige Abflussmündung, um sicherzustellen, dass keine undichte Stelle vorhanden ist.
5. Vergessen Sie nicht, nach der Prüfung die Stromzufuhr zu unterbrechen.

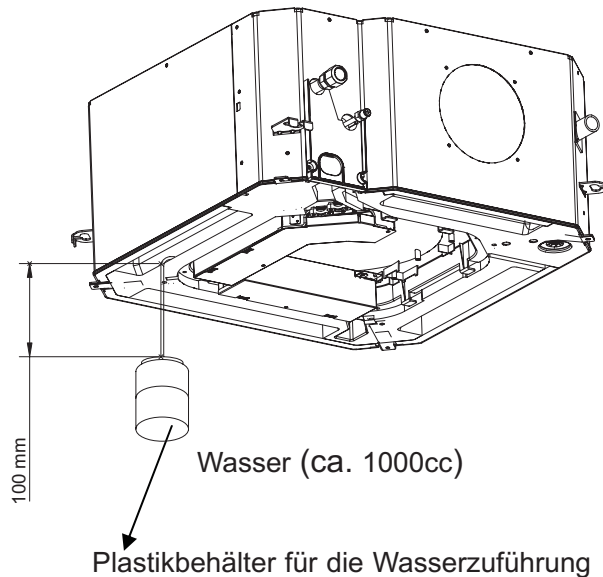


Abb.14

Vorsicht!

Während dieses Vorgangs wird der Ventilator in Betrieb gesetzt. Nehmen Sie sich deshalb vor dem rotierenden Ventilator in Acht.

Beenden Sie die Entwässerungsarbeiten.

Nachdem Sie den Abfluss geprüft haben, prüfen Sie, ob die Isolierung um das Innen-Abflussrohr gewickelt ist, damit sich kein Kondensationsniederschlag bilden kann. (Das Material sollte die Feuerfestigkeitsklassifizierung M1 haben)

9. ELEKTRISCHE VERBINDUNG ZWISCHEN DEM INNEN UND AUSSENGERÄT

Elektrische Voraussetzungen

Elektrische Verkabelungen und Verbindungen sollten von einem qualifizierten Elektriker und in Übereinstimmung mit den lokalen elektrischen Codes und Regelungen ausgeführt werden. Die Klimageräte müssen geerdet werden.

Das Klimagerät muss an eine passende Steckdose eines separaten Zweigstromkreises angeschlossen werden, der, gemäß den Spezifikationen auf dem Namensschild des Geräts, durch einen verzögerten Stromkreisunterbrecher geschützt ist.

Die Stromspannung sollte nicht über $\pm 10\%$ des erforderlichen Spannungswerts variieren.

1. Benutzen Sie die folgenden elektrischen Kabel, um ans Innengerät anzuschließen. Elektrische Anschlüsse (page 16):
2. Präparieren Sie die Kabelenden zur Stromversorgung für die Kabel zwischen den Außen und Innengeräten, wie in Abb. 15a bzw. 2b gezeigt wird.
3. Schließen Sie die Kabelenden an die Innen- und Außengeräteanschlüsse an, wie in Abb. 16 gezeigt wird.
4. Befestigen Sie das Mehrfach-Stromversorgungskabel mit Kabelschellen.

Hinweis: Der Farbkode der Kabel kann vom Installateur gewählt werden.

• Stromversorgungskabel

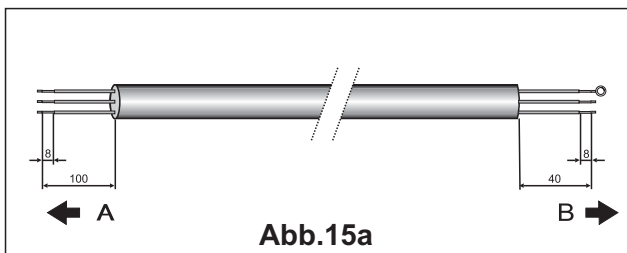


Abb.15a

• Verbindungskabel zwischen den Innen- und Außengeräten

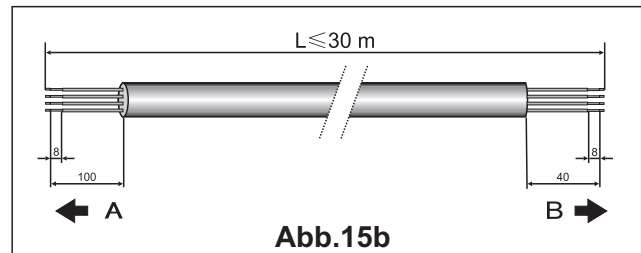
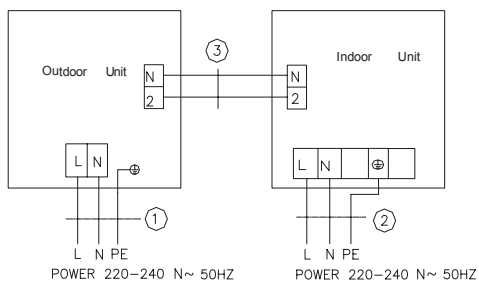


Abb.15b

Abb.15 A. AUSSEN. B. INNEN

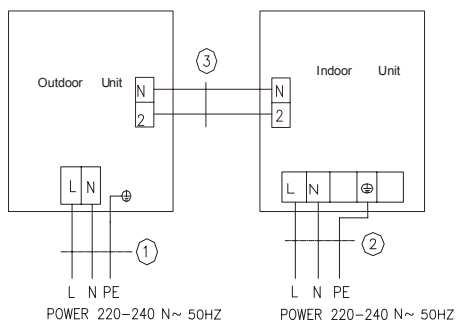
Schaltvorkehrungen

9K/12K/18K/24K (1 PH)



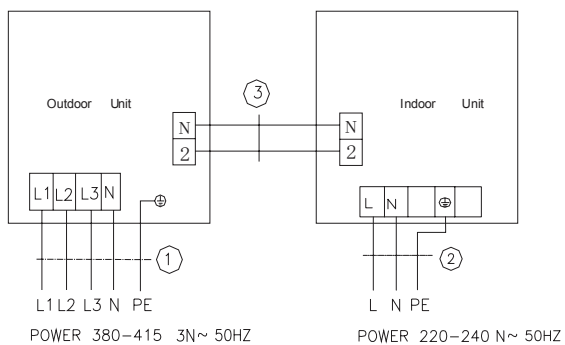
- 1. 3 ϕ 2.5 mm²
- 2. 3 \times 1.5 mm²
- 3. 2 \times 0.75 mm²

30K/36K (1 PH)



- 1. 3 \times 6 mm²
- 2. 3 \times 1.5 mm²
- 3. 2 \times 0.75 mm²

36K/42K/48K (3 PH)



- 1. 5 \times 4 mm²
- 2. 3 \times 1.5 mm²
- 3. 2 \times 0.75 mm²

10. KÄLTEMITTELEITUNG

Schliessen sie das innengerät an das aussengerät an

Das Innengerät enthält eine kleine Menge an Nitrogen. Lösen Sie die Muttern nicht von einem Gerät das genügend mit Kältemittel (R410A) gefüllt ist. Sehen Sie auf dem Namenschild des Außengeräts nach.

Benutzen Sie zur Biegung der Rohre ein Biegewerkzeug, um einen Rohrbruch zu vermeiden.

BEMERKUNG:: Benutzen Sie nur ein R410A Kältemittel, das für Kupferrohre geeignet ist.

1. Öffnen Sie den Ventildeckel.
2. Verwenden Sie den Rohrdurchmesser, der dem Rohrdurchmesser der Innern- und Außengeräte entspricht. Bitte beachten Sie, dass die Flüssigkeitsleitungen und Saugrohre verschiedene Durchmesser haben. (Siehe Tabelle der Rohrgrößen und Drehverschlüsse.)
3. Bringen Sie Bördelmuttern an die Rohrenden an, bevor Sie sie die Rohre mit einem Bördelgerät bearbeiten. Benutzen Sie die Bördelmuttern, die an den Innen- und Außengeräten angebracht sind.
4. Schließen Sie alle Rohrenden an die Innen- und Außengeräte an. Beachten Sie das Symbol. Alle Enden sollten miteinander übereinstimmen.
5. Isolieren Sie jedes Rohr und sein Verbindungsstück separat mit einer mindestens 6 mm Isolierung. Wickeln Sie die Kältemittleitung, den Abflussschlauch und die elektrischen Kabel mit UV-geschütztem Vinylband zusammen.

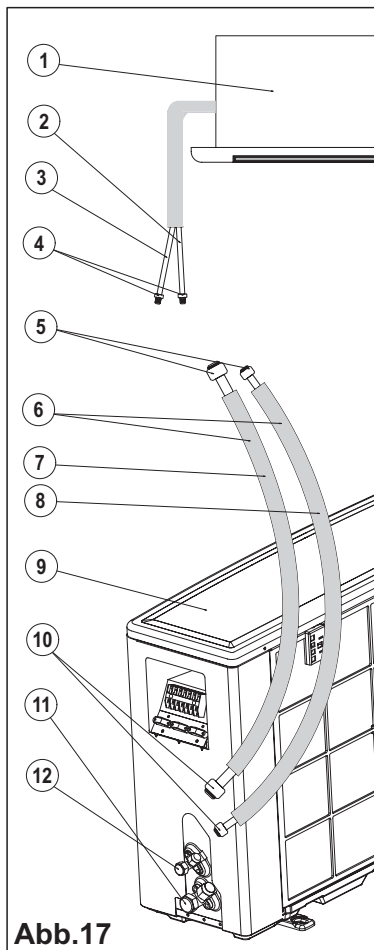


Abb.17

Vorsicht!

Stehen Sie beim Aufschrauben der Ventilverschlüsse niemals vor den Ventilen oder Spiralen, wenn das System unter Druck ist.

Abb.17

1. innengerät
2. Flüssigkeitsrohr (kleiner Durchmesser)
3. Saugrohr (großer Durchmesser)
4. Stecker
5. Bördelmuttern
6. Leitung zwischen den Geräten
7. Saugrohr
8. Flüssigkeitsrohr
9. aussengerät
10. Bördelmuttern
11. Saugventil (groß)
12. Flüssigkeitsventil (klein)

Drehverschlüsse der Verbindungen und Ventile festdrehen

ROHRGRÖSSE	VERDRILLUNG
Flüssigkeitsleitung 1/4"	15-20 N.M.
Saugleitung 3/8"	30-35 N.M
Saugleitung 1/2"	50-54 N.M.
Saugleitung 5/8"	75-78 N.M.

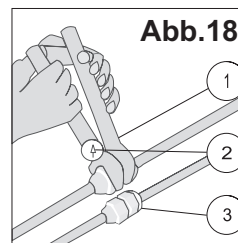


Abb.18

Abb. 18

1. Schraubenschlüssel
2. Drehmomentschlüssel
3. Verbindung

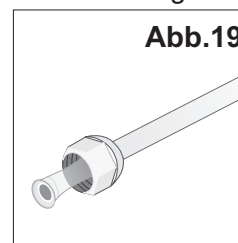


Abb.19

Abb. 19

Um ein Durchsickern des Kältemittels zu verhindern, beschichten Sie die gebördelte Oberfläche mit Kältemittelöl

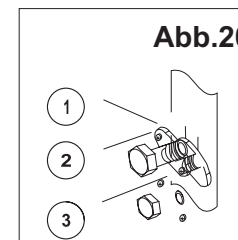


Abb.20

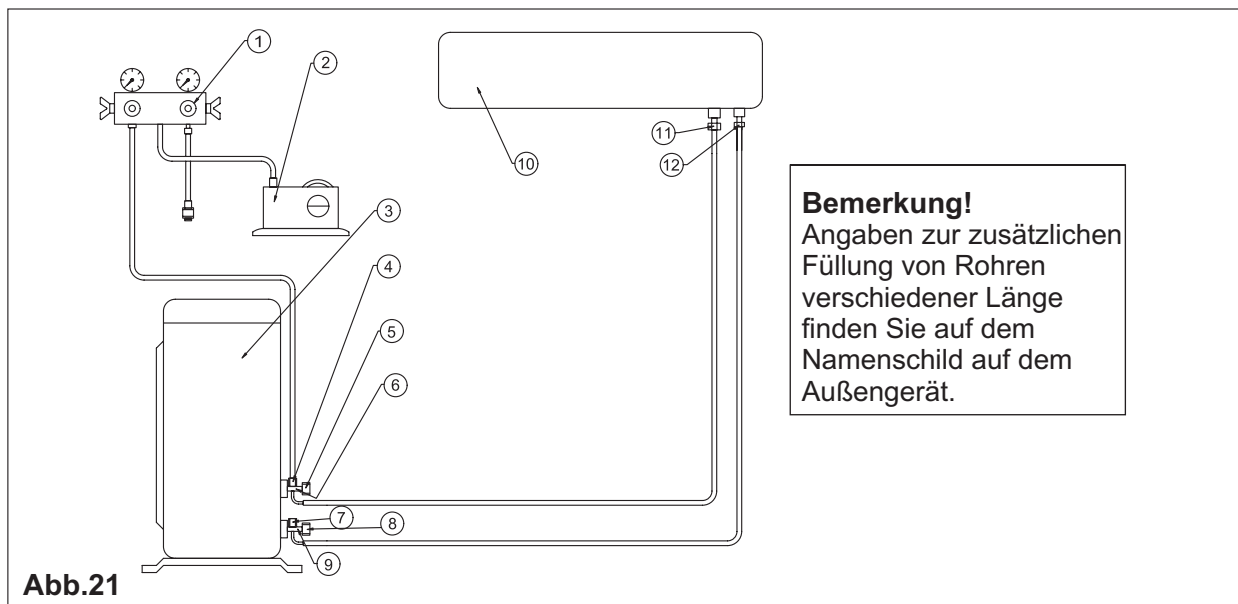
Abb. 20

- 1.Saugventil
- 2.Wartungsanschluss
- 3.Flüssigkeitsventil
- 4.Verbindung

Setzen sie die kältemittelrohre und das innengerät unter vakuum

Nachdem die Verbindungen es Innen und Außengeräts angeschlossen wurden, läutern Sie die Luft in den Rohren und im Innengerät folgendermaßen:

1. Schließen Sie die Füllschläuche mit einer Stecknadel an die niedrige Seite des Füllsatzes und an den Wartungsanschluss des Saugventils an. Vergewissern Sie sich, ob das Ende des Füllschlauchs mit der Stecknadel am Wartungsanschluss angeschlossen ist.
2. Schließen Sie den mittleren Schlauch des Füllsatzes an eine Vakuumpumpe an.
3. Schalten Sie den Netzschalter der Vakuumpumpe an und den Schalter auf der hohen Seite aus. Prüfen Sie, ob sich die Nadel der Messuhr von 0 MPa (0cm Hg) auf -0.1MPa (-76cm Hg) bewegt. Lassen Sie die Pumpe 15 Minuten laufen.
4. Schließen Sie das Ventil auf der niedrigen Seite des Füllsatzes und schalten Sie die Vakuumpumpe ab. Achten Sie darauf, dass sich die Nadel der Messuhr nach ca. 5 Min. nicht mehr bewegen sollte.
5. Beobachten Sie während fünf Minuten, ob kein Problem auftaucht und schalten Sie den Stromschalter der Vakuumpumpe an und öffnen Sie das Ventil auf der niedrigen Seite des Füllsatzes.
6. Trennen Sie den Füllschlauch von der Vakuumpumpe und von den Wartungsanschlüssen des Saugventils.
7. Schrauben Sie die Verschlusskappen der Wartungsanschlüsse des Saugventils zu.
8. Wiederholen Sie die Schritte 1 bis 7 für andere Innengeräte.
9. Entfernen Sie die Ventil-Verschlusskappen aller Ventile und öffnen Sie sie mit Hilfe eines Innensechskantschlüssels.
10. Setzen Sie die Ventil-Verschlusskappen aller Ventile wieder auf.
11. Prüfen Sie bei allen Anschlussstellen, ob kein Gas austritt. Prüfen Sie mit einem elektronischen Gasdetektor oder suchen Sie mittels eines, in Seifenwasser getränkten Schwammes Blasen.



- | | | |
|----------------------|----------------------|--------------------------------------|
| 1. Füllsatz | 5. Verschlusskappe | 9. Flüssigkeitsventil |
| 2. Vakuumpumpe | 6. Saugventil | 10. Innengerät |
| 3. Außengerät | 7. Wartungsanschluss | 11. Ansaugrohr-Bördelanschluss |
| 4. Wartungsanschluss | 8. Verschlusskappe | 12. Flüssigkeitsrohr-Bördelanschluss |

*Nur in einzelnen Modellen

11. MONTAGE DER PANEELE

Das Entfernen des Gitters:

1. Drehen Sie den Gitterverschluss gegen den Uhrzeigersinn von waagrecht in Senkrechtposition (Abb. 22).

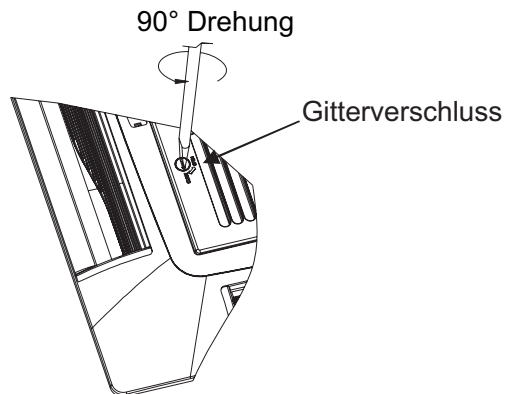


Abb.22

2. Wenn das Gitter ganz geöffnet ist, entfernen Sie es in die Richtung, die in Abb. 23 angegeben ist.

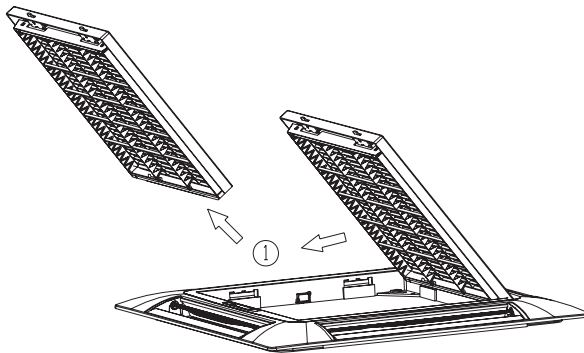


Abb.23

Temporäre Montage des Panels

1. Befestigen Sie am Hauptgerät zwei Bolzen (Zubehör) (in der Ecke der Kältemittelleitung und in der gegenüberliegenden Ecke).Detailansicht in Abb. 24. Geben Sie Acht, dass 15-20mm des Bolzens nicht eingeschraubt werden, um das Panel einfacher einhängen zu können.

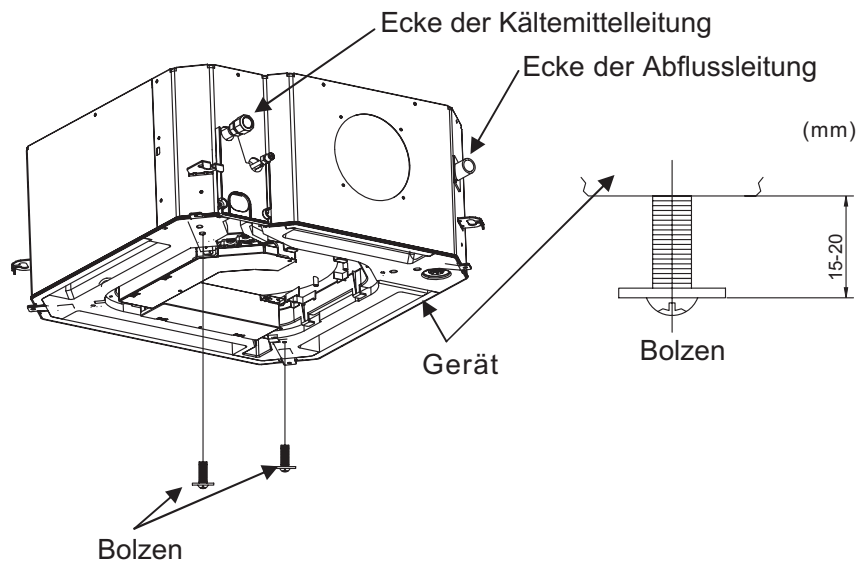


Abb.24

2. Befestigen Sie das Paneel am Hauptgerät und drehen Sie es, um zu prüfen, ob die beiden oben genannten Bolzen in der Plattenvertiefung eingeschraubt sind. Das Paneel hält sich so mit den beiden Schrauben im Gleichgewicht.
3. Achten Sie darauf, dass die Rohr- und Abflussmarkierungen auf dem Deckenpaneel in der richtigen Position sind.
4. Ziehen Sie alle Bolzen an (die zuvor befestigten und die beiden übrigen Bolzen), um das Paneel zu befestigen.
5. Geben Sie Acht, dass zwischen dem Gerät und dem Deckenpaneel oder zwischen dem Deckenpaneel und der Decke keine Zwischenräume sind.

Verkabelung des Paneels

1. Schließen Sie den 12-poligen Kabelstecker des Deckenpaneels an die entsprechende Buchse, die aus dem Schaltkasten geleitet ist. Abb. 25.

Vorsicht!

Wenn der Stecker nicht angeschlossen ist, funktioniert die Anzeige nicht. Prüfen Sie, ob das Kabel richtig angeschlossen ist.

2. Schließen Sie den 5-poligen Kabelstecker des Deckenpaneels an die entsprechende Buchse, die aus dem Schaltkasten geleitet ist. Abb. 25.

Vorsicht!

Wenn der Stecker nicht angeschlossen ist, funktioniert die Belüftungsklappe nicht. Prüfen Sie, ob das Kabel richtig angeschlossen ist.

13. LETZTE VORKEHRUNGEN

1. Prüfen Sie, ob die Ventildeckel gut verschlossen sind. Schließen Sie die Ventildeckel.
2. Füllen Sie die Zwischenräume an der Wand zwischen den Öffnungsseiten und den Leitungsrohren mit Dichtungsmaterial.
3. Befestigen Sie die Kabel und Rohre nötigenfalls mit Klemmen an der Wand.
4. Lassen Sie das Gerät während mindestens 5 Minuten im Heiz- oder Kühlbetrieb laufen.
5. Erklären Sie dem Kunden die Filterentfernung, -reinigung und -montage.
6. Setzen Sie das Klimagerät zusammen mit dem Kunden in Betrieb und erklären Sie ihm alle Funktionen.
7. Überreichen Sie dem Kunden die Betriebs- und Montageanleitungen.